



SCHILL

connecting professionals



Katalog Audio/Video

2022 / 4

Folgen Sie uns auf



@schillkabeltrommeln



schilltrommeln



Schill Kabeltrommeln



schill_gmbh



@schill_gmbh

Die richtige Kabeltrommel für Profis.

Überall, wo mit Kabel, Leitungen oder Schläuchen gearbeitet wird, gehören Kabeltrommeln dazu. Ob bei Arbeiten im Haushalt, im Handwerk, in der Industrie, bei Fernseh- und Rundfunksendern oder bei Veranstaltungen; Schill bietet für jeden Einsatzzweck leistungsstarke Produkte, die überzeugen.

Die Schill GmbH & Co. KG aus Baden-Württemberg stellt seit 1948 Kabeltrommeln und -aufroller in Familientradition her. Das zukunftsorientierte Mittelstandunternehmen produziert individuelle Lösungen, aber auch Standardsysteme: Stabile Kunststoffkabelboxen für den Hausgebrauch, robuste Kabeltrommeln aus Spezialgummi oder Stahlblech für den Bau sowie motorisierte Einbaukabeltrommeln für Fernsehübertragungswagen; Schills Produktpalette erfüllt die unterschiedlichsten Bedürfnisse – bis hin zum schwenkbaren Federzug- oder Schlauchaufroller, sowie Lösungen für das Laden von Elektrofahrzeugen.

Kunden und Partnern aus den Branchen Audio-Video, Broadcast, eMobility, Handwerk und Industrie bietet Schill innovative Systeme. Verbesserung, Weiterentwicklung und regelmäßige Kontrolle der Kabeltrommeln und -aufroller gewährleisten die stets hohe Qualität; immer unter Einhaltung aktueller internationaler Normen wie die DIN EN ISO 9001:2015.

Darüber hinaus entsprechen viele Kabeltrommeln von Schill den Anforderungen der Deutschen Gesetzlichen Unfallversicherung DGUV; DGUV Info 203-006 (BGI 608) und DGUV Info 203-005 (BGI 600 Kategorie K2).

Unternehmenssitz und Verwaltung der Schill GmbH & Co. KG sind in Fellbach bei Stuttgart. Die Produktion befindet sich seit 1968 in Laichingen auf der schwäbischen Alb. Das Unternehmen wird heute in dritter Generation von Ingo Schill geführt und beschäftigt mehr als 60 Mitarbeiter, die sich durch Kompetenz und langjähriges Know-how auszeichnen.

So hat sich Schill mittlerweile als feste Größe auf dem internationalen Weltmarkt etabliert.



Verwaltung

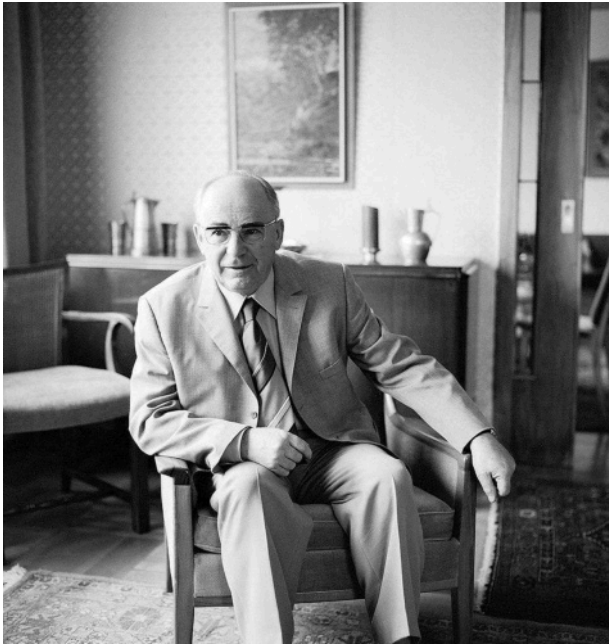
Schill GmbH & Co. KG
Bruckstraße 44
D-70734 Fellbach
Tel.: +49 (0)711 578807-0
Fax: +49 (0)711 578807-44



Produktion

Schill GmbH & Co. KG
Hirschstraße 81
D-89150 Laichingen
Tel.: +49 (0)7333 9648-0
Fax: +49 (0)7333 9648-44

Das Unternehmen mit Tradition



Der Unternehmensgründer: Otto Schill

Als ein Unternehmen mit großer Tradition, welche seit über einem halben Jahrhundert für Qualität und solide Handwerkskunst steht, bietet die Firma Schill seit über 70 Jahren innovative Produkte, die mit großer Sorgfalt und modernster Produktionstechnik den Anspruch verfolgt, stets das Beste für seine Kunden zu produzieren. Innovationen in Anwendbarkeit und Technik setzen immer wieder neue Maßstäbe und tragen dazu bei, die Produkte ständig weiter zu verbessern und aufs Neue zu entwickeln. So wurde aus einer revolutionierenden Idee des Firmengründers Otto Schill – mit großem Weitblick, Liebe und Leidenschaft – der Weg für ein unverzichtbares Produkt der Menschheit geschaffen.

1940

1950

1960

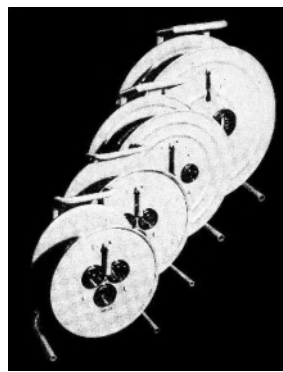
1970

Mit der Herstellung von Rundfunkzubehör wie Spezial-Kabeltrommeln, Regieständer und Mikrofonstative legt der Ingenieur Otto Schill den Grundstein für eine beeindruckende Erfolgsgeschichte des Traditionsunternehmens.

Die Firma expandiert und wächst unaufhaltsam durch sehr innovative Erfindungen wie z.B. der tragbaren Kabeltrommel aus Stahlblech.

Eine Kabelbox mit zehn Metern Kabel und Zweifach-Steckdose erleichtert den zunehmenden Einsatz von Elektrogeräten in Haushalten. Im Jahr 1967 präsentiert die Firma die erste Federzugtrommel.

Otto Schill erfindet die erste voll isolierte Kabeltrommel aus Kunststoff. Der Bereich Kabelboxen wird um die neuartige Leuchtenbox erweitert. Schill bildet im Jahr 1970 den ersten Azubi im Werkzeugbau am Standort Laichingen aus.



Das Unternehmen mit Tradition

In 3. Generation

Die Brüder Ingo und Gerrit Schill leiteten knapp zwei Jahrzehnte gemeinsam die Geschicke der Firma Schill.

Ende 2018 beendete Gerrit Schill seine Tätigkeit als Geschäftsführer. Ingo Schill übernimmt im Jahr 2019 die alleinige Geschäftsleitung.

Heute beschäftigt das Unternehmen mehr als 60 Mitarbeiter und ist längst zu einer festen Größe im internationalen Weltmarkt geworden.



Geschäftsführer Ingo Schill

1980

Das Unternehmen bringt die bisher größte Kunststoff-Kabeltrommel, die je produziert wurde, auf den Markt. Dank ihres großen Kerndurchmessers lässt sie sich mit den verschiedensten Steckdosenkombinationen, mit Fi-Schaltern und Sicherungsautomaten bestücken.



1990

Nach dem Tod des Seniorchefs führt der Sohn des Familienunternehmens das Lebenswerk des Otto Schill weiter. Immo Schill entscheidet sich für die Einführung eines Qualitätsmanagement-Systems.



2000

Die Söhne von Immo Schill, Ingo und Gerrit, treten als weitere Geschäftsführer in die Schill GmbH & Co. KG ein und werden kurze Zeit später Gesellschafter. Der Kundenkreis der Firma erweitert sich im Bereich Rundfunk, TV und Video stetig und es wird mehr und mehr auch nach Übersee exportiert. 2008 wird Schill am Standort Fellbach Ausbildungsbetrieb für kaufmännische Berufe.



2010

Ende 2010 scheidet Immo Schill aus der Geschäftsführung aus. 2017 bringt Schill die erste, vollständig wasserdichte Kabeltrommel GT 310.WS3-IP67 auf den Markt.

Ein Jahr später werden verschiedene FT-Aufroller mit LAN Kabel vorgestellt.

Ende 2018 beendet Gerrit Schill seine Tätigkeit als Geschäftsführer und Ingo Schill übernimmt die alleinige Geschäftsleitung.



Aufbau der Artikelbezeichnung:

Beispiel: Handwerk

GT 310.MD4L.40PU315



1 2 3 4 5 6 7 8

1 Trommelart

Spezialgummi-Kabeltrommel

2 ca. Trommeldurchmesser in mm

310

3 Steckdosenbestückung

4 Maschinensteckdosen 2-polig+E, 16A, 230V

4 Sonstige Bestückung

Spannungsanzeige

5 Kabellänge in m

40

6 Kabelart

H07BQ-F

7 Adernanzahl

3-adrig

8 Kabelquerschnitt in mm

1,5

Beispiel: Industrie

FT 260.0308.S316



1 2 3 4 5

1 Trommelart

Kabel-Aufroller mit Federzug

2 ca. Durchmesser Gehäuse in mm

260

3 Anzahl der Schleifringpole

3-poliger Schleifring

4 Kabellänge in m

8

5 Steckverbindung

3-polige 16A Steckverbindung

Beispiel: Audio / Video

GT 310.S0



1 2 3

1 Trommelart

Spezialgummi-Kabeltrommel

2 ca. Trommeldurchmesser in mm

310

3 Bestückung

ohne Steckdosen / mit Blindabdeckung zur Selbstbestückung

Beispiel: Broadcast

PL 450.250.300



1 2 3 4

1 Trommelart

Kamera-Kabeltrommel

2 ca. Scheibendurchmesser in mm

450

3 ca. Trommeldurchmesser in mm

250

4 Kernbreite in mm

300

Bezeichnungen

Kabelbezeichnungen

| | |
|----|---|
| KK | H05VV-F / Kunststoff-Kabel / geeignet für den Innenbereich |
| KG | H05RR-F / Gummi-Kabel / geeignet für den Innenbereich |
| KS | H07RN-F / schwere Gummischlauchleitung / geeignet für den Außenbereich |
| PU | H07BQ-F / PUR-Leitung H07BQ-F (Standardfarbe gelb; alternativ orange) / geeignet für den Außenbereich / Kabelbedruckung möglich |

Trommelart

| | | |
|------------|---|-------------------|
| ALD | Seilzug-Kabeltrommel aus Polycarbonat | Practical Line |
| ALM | Motorbetriebene Kabeltrommel aus Polycarbonat | Practical Line |
| BA | Federzug zur Gewichtsausgleichung | Dispensor Line |
| EFT | Einbau-Kabelaufroller mit Federzug aus Kunststoff | Flex Line |
| EST | Einbau-Schlauchaufroller mit Federzug aus Kunststoff | Air Flex Line |
| FT | Kabelaufroller mit Federzug aus Kunststoff oder Stahlblech | Flex Line |
| FTE | Kabel-/Federzugaufroller für Erdungszwecke aus Kunststoff | Flex Line |
| GT | Spezialgummi-Kabeltrommel | Professional Line |
| HT | Stahlblech-Kabeltrommel | Classic Line |
| IT | Kunststoff-Kabeltrommel | Base Line |
| IPL | Motorbetriebene Trommelanlage aus Polycarbonat | Individual Line |
| KB | Kabelbox aus Kunststoff | Home Line |
| MPL | Motorbetriebene Trommelanlage aus Stahlrohr | Camera Line |
| PL | Kamera-Kabeltrommel aus Polycarbonat oder Aluminium | Camera Line |
| PLG | Seilzug-Kabeltrommel aus Polycarbonat | Camera Line |
| SK | Bühnen-Kabeltrommel aus Stahlblech | Stage Line |
| SL | Bühnen-Kabeltrommel aus Polycarbonat | Stage Line |
| ST | Schlauchaufroller mit Federzug aus Kunststoff oder Stahlblech | Air Flex Line |
| VL | Verlängerungsleitung | Extension Line |

Steckdosenbezeichnungen

| | |
|---------------------|---|
| B | Belgisch / Französische Ausführung |
| BS | Steckdose British Standard |
| C316 | CEE 3x16A / 2-polig+E, 16A, 230V |
| C516 | CEE 5x16A / 4-polig+E, 16A, 400V |
| C532 | CEE 5x32A / 4-polig+E, 32A, 400V |
| CW | Druckwasserdichte CEE-Steckdose |
| MD | Maschinensteckdose mit Klappdeckel / 2-polig+E, 16A, 230V |
| MD4L | Maschinensteckdose mit Klappdeckel und Signalleuchte (L) / 2-polig+E, 16A, 230V |
| MD4K | Maschinensteckdose mit Kindersicherung (K) / 2-polig+E, 16A, 230V |
| S | Offene Schutzkontakt-Steckdose / 2-polig+E, 16A, 230V / nur zur Benutzung in trockenen Räumen |
| TS | Schutzkontaktsteckdose mit Tropfwasserdeckel / 2-polig+E, 16A, 230V |
| WS | Druckwasserdichte Schutzkontakt-Steckdose / 2-polig+E, 16A, 230V |
| Z-Steckverb. | Steckverbindungen zur Montage an Kabelaufroller |

Unbestückte Trommeln

| | |
|--------------|--|
| Offen | ohne Steckdosen / ohne Kombinationsabdeckung |
| S0 | ohne Steckdosen / mit Blindabdeckung zur Selbstbestückung / teilweise mit durchgehender Frontscheibe |
| RM | ohne Steckdosen / mit Hilfsspule |
| RMFK | ohne Steckdosen / mit Multifunktionsklappe |
| RMFK | ohne Steckdosen / mit Multifunktionsklappe und Hilfsspule |
| MS | ohne Steckdosen / mit Schleifring |

Langjähriger Ersatzteil-Service

Sie benötigen ein Ersatzteil? Bei Schill erhalten Sie fast alle Komponenten der Produkte als Ersatzteil. Das Vertriebsteam freut sich über Ihre Anfrage unter vertrieb@schill.de.

Sonstige Bezeichnungen

| | |
|-------------------|--------------------------------------|
| AD KOMB | Steckdoseneinsatz ohne Steckdosen |
| Fahrenheit | Transport-Fahrenheit |
| FI | Mit FI-Schutzschalter |
| FST | Fahrständer |
| KOMB | Kombinationsabdeckung mit Steckdosen |
| LED | Mit verbauter LED-Leuchte |
| PRCD-S | Mit Personenschutzschalter |
| TW | Transportwagen für SK's |

Sonderanfertigung

Ihre Kabeltrommel ist nicht dabei? Bitte wenden Sie sich für Sonderanfertigungen an das Vertriebsteam unter vertrieb@schill.de.

Sonderfarben

Auf Anfrage erhalten Sie alle Kabeltrommeln gegen einen Aufpreis auch in anderen Farben. Bitte kontaktieren Sie dazu ebenfalls das Vertriebsteam unter vertrieb@schill.de.

Hinweis : Alle in diesem Katalog enthaltenen technischen Angaben, Beschreibungen und Abbildungen sind unverbindlich, Änderungen und Irrtümer vorbehalten.

| | |
|--|-----------|
| <i>Kabelaufnahme: in Meter</i> | 9 |
| <i>Ausführung: Offen</i> | 11 |
| <i>Ausführung: S0 - mit durchgehender Frontscheibe</i> | 22 |
| <i>Ausführung: S0 - mit Blindabdeckung</i> | 30 |
| <i>Ausführung: RM - mit Hilfsspule</i> | 46 |
| <i>Ausführung: MFK - mit Multifunktionsklappe</i> | 63 |
| <i>Ausführung: RMFK - mit Multifunktionsklappe und Hilfsspule</i> | 73 |
| <i>Ausführung: MS - mit Daten-Schleifring</i> | 75 |
| <i>Zubehör</i> | 88 |
| <i>Trommelmaße</i> | 94 |

| Modell | Ø 2 mm | Ø 4 mm | Ø 6 mm | Ø 8 mm | Ø 10 mm | Ø 12 mm | Ø 14 mm | Ø 16 mm | Ø 18 mm | Ø 20 mm |
|---------|--------|--------|--------|--------|---------|---------|---------|---------|---------|---------|
| KB 170 | 212 | 53 | 22 | 11 | 6 | 5 | 2 | | | |
| KB 210 | 266 | 63 | 26 | 13 | 7 | 5 | 2 | | | |
| KB 220 | 384 | 92 | 38 | 21 | 14 | 9 | 6 | 4 | 3 | |
| KB 225 | 518 | 129 | 56 | 30 | 20 | 12 | 8 | 6 | 5 | |
| GT 235 | 717 | 169 | 75 | 40 | 28 | 18 | 10 | 9 | 6 | 5 |
| IT 240 | 841 | 210 | 83 | 46 | 31 | 20 | 12 | 10 | 6 | 4 |
| IT 280 | 1028 | 244 | 108 | 54 | 39 | 27 | 16 | 10 | 10 | 13 |
| HT 260 | 1072 | 259 | 111 | 58 | 40 | 27 | 17 | 11 | 10 | 10 |
| IT 266 | 1158 | 284 | 126 | 68 | 45 | 31 | 20 | 14 | 14 | 9 |
| SK 310 | 1323 | 321 | 133 | 75 | 51 | 30 | 27 | 18 | 12 | 10 |
| GT 310 | 1323 | 321 | 133 | 75 | 51 | 30 | 27 | 18 | 12 | 12 |
| HT 300K | 1417 | 354 | 155 | 80 | 56 | 37 | 27 | 16 | 14 | 14 |
| IT 300K | 1464 | 354 | 155 | 80 | 56 | 37 | 27 | 16 | 14 | 15 |
| HT 300 | 1555 | 379 | 159 | 91 | 58 | 36 | 24 | 21 | 14 | 14 |
| IT 300 | 1617 | 404 | 173 | 93 | 59 | 43 | 29 | 21 | 14 | 14 |
| HT 305 | 2126 | 526 | 236 | 122 | 85 | 57 | 40 | 26 | 22 | 21 |
| HT 381 | 2566 | 623 | 268 | 146 | 97 | 61 | 52 | 34 | 23 | 20 |
| HT 380 | 2740 | 685 | 288 | 159 | 109 | 68 | 54 | 37 | 27 | 27 |
| SK 380 | 2749 | 667 | 288 | 153 | 109 | 65 | 52 | 26 | 23 | 20 |
| GT 380 | 2749 | 667 | 288 | 153 | 109 | 65 | 52 | 38 | 33 | 23 |
| IT 380 | 2827 | 693 | 309 | 161 | 110 | 69 | 55 | 38 | 27 | 27 |
| SK 4821 | 3228 | 783 | 338 | 184 | 122 | 76 | 65 | 43 | 29 | 26 |
| SK 450 | 3399 | 826 | 363 | 206 | 124 | 87 | 62 | 45 | 37 | 25 |
| GT 450 | 3399 | 826 | 363 | 206 | 124 | 87 | 62 | 45 | 37 | 25 |
| HT 482 | 3407 | 827 | 356 | 194 | 129 | 81 | 70 | 46 | 31 | 28 |
| HT 385 | 4110 | 1017 | 438 | 244 | 164 | 106 | 82 | 61 | 43 | 39 |
| HT 480 | 4110 | 1102 | 476 | 260 | 176 | 108 | 90 | 57 | 44 | 44 |
| SK 302 | 4252 | 1063 | 472 | 245 | 170 | 118 | 81 | 52 | 46 | 42 |
| HT 481 | 4532 | 1112 | 494 | 267 | 172 | 123 | 82 | 58 | 52 | 39 |
| SK 4600 | 5742 | 1424 | 599 | 356 | 208 | 146 | 106 | 78 | 54 | 50 |
| SK 4700 | 5742 | 1424 | 599 | 356 | 208 | 146 | 106 | 78 | 54 | 50 |
| SK 4730 | 5742 | 1424 | 599 | 356 | 208 | 146 | 106 | 78 | 54 | 50 |
| HT 485 | 6615 | 1638 | 724 | 397 | 264 | 168 | 135 | 93 | 69 | 63 |
| HT 582 | 6928 | 1705 | 746 | 426 | 263 | 177 | 137 | 101 | 79 | 60 |

| Modell | Ø 2 mm | Ø 4 mm | Ø 6 mm | Ø 8 mm | Ø 10 mm | Ø 12 mm | Ø 14 mm | Ø 16 mm | Ø 18 mm | Ø 20 mm |
|--------------|--------|--------|--------|--------|---------|---------|---------|---------|---------|---------|
| SK 4601 | 8038 | 1998 | 847 | 493 | 292 | 211 | 156 | 109 | 79 | 70 |
| SL 500 light | 8421 | 2070 | 913 | 509 | 331 | 223 | 152 | 118 | 89 | 82 |
| SK 4812 | 9064 | 2224 | 988 | 535 | 356 | 247 | 164 | 123 | 105 | 78 |
| SK 4822 | 9064 | 2224 | 988 | 535 | 356 | 247 | 164 | 123 | 105 | 78 |
| SL 500 | 9393 | 2293 | 1019 | 573 | 369 | 254 | 169 | 133 | 101 | 74 |
| SK 4731 | 9646 | 2411 | 1023 | 597 | 350 | 255 | 187 | 135 | 96 | 87 |
| SK 4823 | 9722 | 2351 | 1014 | 553 | 384 | 230 | 197 | 136 | 92 | 82 |
| SK 4701 | 10335 | 2572 | 1096 | 643 | 375 | 270 | 200 | 146 | 104 | 91 |
| SK 4602 | 11484 | 2871 | 1213 | 712 | 417 | 299 | 219 | 161 | 112 | 104 |
| SK 460 | 11823 | 2898 | 1302 | 689 | 463 | 306 | 225 | 169 | 126 | 115 |
| SK 4813 | 13596 | 3337 | 1483 | 803 | 539 | 370 | 247 | 182 | 164 | 122 |
| SK 580 | 18115 | 4437 | 2012 | 1073 | 690 | 472 | 368 | 250 | 223 | 168 |

Andere Kabellängen unter www.schill.de



IT 300K.OFFEN



- offene Ausführung zur Selbstbestückung
- Scheiben und Kern aus Kunststoff
- **pulverbeschichteter Stahlrohrgriff**
- feststellbare Bremsschraube
- ohne Kabel
- **Trommel-ø 300 mm**

| Bestell-Nr. | Artikel | Ausführung | Gewicht (kg) |
|----------------|---------------|------------|--------------|
| 260 00 000 000 | IT 300K.OFFEN | offen | 2.22 |

IT 380.OFFEN



- offene Ausführung zur Selbstbestückung
- Scheiben und Kern aus Kunststoff
- **pulverbeschichteter Stahlrohrgriff**
- feststellbare Bremsschraube
- ohne Kabel
- **Trommel-ø 380 mm**

| Bestell-Nr. | Artikel | Ausführung | Gewicht (kg) |
|----------------|--------------|------------|--------------|
| 290 00 000 000 | IT 380.OFFEN | offen | 3.45 |

GT 235.OFFEN



- offene Ausführung zur Selbstbestückung
- feststellbare Bremsschraube
- ohne Kabel
- **Trommel- \varnothing 235 mm**

| Bestell-Nr. | Artikel | Ausführung | Gewicht (kg) |
|----------------|--------------|------------|--------------|
| 200 00 000 000 | GT 235.OFFEN | offen | 0.95 |

GT 310.OFFEN



- offene Ausführung zur Selbstbestückung
- feststellbare Bremsschraube
- ohne Kabel
- **Trommel- \varnothing 310 mm**

| Bestell-Nr. | Artikel | Ausführung | Gewicht (kg) |
|----------------|--------------------------|------------|---------------------------------|
| 270 00 000 000 | GT 310.OFFEN | offen | 1.61 |
| 270 00 000 430 | GT 310.OFFEN-KERNLOCH 43 | offen | Kernöffnung \varnothing 43 mm |

GT 380.OFFEN



- offene Ausführung zur Selbstbestückung
- feststellbare Bremsschraube
- ohne Kabel
- Fahreinheit als Zubehör erhältlich
- **Trommel-ø 380 mm**

| Bestell-Nr. | Artikel | Ausführung | | Gewicht (kg) |
|----------------|---------------------------------|------------|---------------------|--------------|
| 275 00 000 000 | GT 380.OFFEN | offen | | 3,90 |
| 275 00 000 550 | GT 380.OFFEN- KERNBOHRUNG 50 | offen | Kernöffnung ø 50 mm | |

GT 450.OFFEN



- offene Ausführung zur Selbstbestückung
- feststellbare Bremsschraube
- ohne Kabel
- Fahreinheit als Zubehör erhältlich
- **Trommel-ø 450 mm**

| Bestell-Nr. | Artikel | Ausführung | | Gewicht (kg) |
|----------------|---------------------------------|------------|---------------------|--------------|
| 280 00 000 000 | GT 450.OFFEN | offen | | 5,14 |
| 280 00 000 660 | GT 450.OFFEN- KERNBOHRUNG 60 | offen | Kernöffnung ø 60 mm | 5,14 |

HT 300K.OFFEN



- offene Ausführung zur Selbstbestückung
- pulverbeschichtete Stahlblechscheiben
- pulverbeschichteter Stahlrohrgriff
- **Kern aus Kunststoff**
- feststellbare Bremsschraube
- ohne Kabel
- **Kernbreite 141 mm**

| Bestell-Nr. | Artikel | Ausführung | Gewicht (kg) |
|----------------|---------------|------------|--------------|
| 332 00 000 000 | HT 300K.OFFEN | offen | 2.95 |

HT 305.OFFEN



- offene Ausführung zur Selbstbestückung
- pulverbeschichtete Stahlblechscheiben
- pulverbeschichteter Stahlrohrgriff
- **Kern aus Kunststoff**
- feststellbare Bremsschraube
- ohne Kabel
- **Kernbreite 209 mm**

| Bestell-Nr. | Artikel | Ausführung | Gewicht (kg) |
|----------------|--------------|------------|--------------|
| 338 00 000 000 | HT 305.OFFEN | offen | 3.99 |

HT 380.OFFEN



- offene Ausführung zur Selbstbestückung
- pulverbeschichtete Stahlblechscheiben
- pulverbeschichteter Stahlrohrgriff
- **Kern aus Kunststoff**
- feststellbare Bremsschraube
- ohne Kabel
- Fahrständer-Einheit als Zubehör erhältlich
- **Kern-ø 178 mm**

| Bestell-Nr. | Artikel | Ausführung | Gewicht (kg) |
|----------------|--------------|------------|--------------|
| 363 00 000 000 | HT 380.OFFEN | offen | 5.14 |

HT 381.OFFEN



- offene Ausführung zur Selbstbestückung
- pulverbeschichtete Stahlblechscheiben
- pulverbeschichteter Stahlrohrgriff
- **Kern aus Kunststoff**
- feststellbare Bremsschraube
- ohne Kabel
- Fahrständer-Einheit als Zubehör erhältlich
- **Kern-ø 240 mm**

| Bestell-Nr. | Artikel | Ausführung | Gewicht (kg) |
|----------------|--------------|------------|--------------|
| 364 00 000 000 | HT 381.OFFEN | offen | 5.63 |

HT 385.OFFEN



- offene Ausführung zur Selbstbestückung
- pulverbeschichtete Stahlblechscheiben
- pulverbeschichteter Stahlrohrgriff
- **Kern aus Kunststoff**
- feststellbare Bremsschraube
- ohne Kabel
- Fahrständer-Einheit als Zubehör erhältlich
- **Kernbreite 210 mm**

| Bestell-Nr. | Artikel | Ausführung | | Gewicht (kg) |
|----------------|--------------------------------|------------|----------------------|--------------|
| 368 00 000 000 | HT 385.OFFEN | offen | | 5.50 |
| 368 00 000 500 | HT 385.OFFEN-schwarz-KERN60x60 | offen | Kernöffnung 60x60 mm | 5.40 |

HT 480.OFFEN



- offene Ausführung zur Selbstbestückung
- pulverbeschichtete Stahlblechscheiben
- pulverbeschichteter Stahlrohrgriff
- **Kern aus Kunststoff**
- feststellbare Bremsschraube
- ohne Kabel
- Fahrständer-Einheit als Zubehör erhältlich
- **Kernbreite 141 mm**

| Bestell-Nr. | Artikel | Ausführung | | Gewicht (kg) |
|----------------|--------------|------------|--|--------------|
| 376 00 000 000 | HT 480.OFFEN | offen | | 7.16 |

HT 481.OFFEN



- offene Ausführung zur Selbstbestückung
- pulverbeschichtete Stahlblechscheiben
- pulverbeschichteter Stahlrohrgriff
- **Kern aus Kunststoff**
- feststellbare Bremsschraube
- ohne Kabel
- Fahrständer-Einheit als Zubehör erhältlich
- **Kern-ø 240 mm**

| Bestell-Nr. | Artikel | Ausführung | Gewicht (kg) |
|----------------|--------------|------------|--------------|
| 374 00 000 000 | HT 481.OFFEN | offen | 7.72 |

HT 482.OFFEN



- offene Ausführung zur Selbstbestückung
- pulverbeschichtete Stahlblechscheiben
- pulverbeschichteter Stahlrohrgriff
- **Kern aus Kunststoff**
- feststellbare Bremsschraube
- ohne Kabel
- Fahrständer-Einheit als Zubehör erhältlich
- **Kern-ø 320 mm**

| Bestell-Nr. | Artikel | Ausführung | Gewicht (kg) |
|----------------|--------------|------------|--------------|
| 375 00 000 000 | HT 482.OFFEN | offen | 8.12 |

HT 485.OFFEN



- offene Ausführung zur Selbstbestückung
- pulverbeschichtete Stahlblechscheiben
- pulverbeschichteter Stahlrohrgriff
- **Kern aus Kunststoff**
- feststellbare Bremsschraube
- ohne Kabel
- Fahrständer-Einheit als Zubehör erhältlich
- **Trommel- \varnothing 460 mm**

| Bestell-Nr. | Artikel | Ausführung | | Gewicht (kg) |
|----------------|--------------------------------|------------|----------------------|--------------|
| 376 00 001 000 | HT 485.OFFEN | offen | | 7.47 |
| 376 00 000 500 | HT 485.OFFEN-SCHWARZ-KERN60x60 | offen | Kernöffnung 60x60 mm | 7.19 |

HT 582.OFFEN



- offene Ausführung zur Selbstbestückung
- pulverbeschichtete Stahlblechscheiben
- pulverbeschichteter Stahlrohrgriff
- **Kern aus Kunststoff**
- feststellbare Bremsschraube
- ohne Kabel
- Fahrständer-Einheit als Zubehör erhältlich
- **Trommel- \varnothing 580 mm**

| Bestell-Nr. | Artikel | Ausführung | | Gewicht (kg) |
|----------------|--------------|------------|--|--------------|
| 380 00 000 000 | HT 582.OFFEN | offen | | 14.32 |

SK 310.OFFEN



- professionelle Bühnenkabeltrommel
- offene Ausführung zur Selbstbestückung
- Spule aus Spezialgummi
- **pulverbeschichteter Stahlrohrrahmen**
- feststellbare Bremsschraube
- ohne Kabel
- stapelbar mit SK 310
- Transportwagen als Zubehör erhältlich
- **Trommel- \varnothing 310 mm**

| Bestell-Nr. | Artikel | Ausführung | Gewicht (kg) |
|----------------|--------------|------------|--------------|
| 402 00 000 000 | SK 310.OFFEN | offen | 4.41 |

SK 380.OFFEN



- professionelle Bühnenkabeltrommel
- offene Ausführung zur Selbstbestückung
- Spule aus Spezialgummi
- **pulverbeschichteter Stahlrohrrahmen**
- feststellbare Bremsschraube
- ohne Kabel
- stapelbar mit SK 380
- Transportwagen als Zubehör erhältlich
- **Trommel- \varnothing 380 mm**

| Bestell-Nr. | Artikel | Ausführung | Gewicht (kg) |
|----------------|--------------|------------|--------------|
| 403 00 000 000 | SK 380.OFFEN | offen | 5.93 |

SK 450.OFFEN



- professionelle Bühnenkabeltrommel
- offene Ausführung zur Selbstbestückung
- Spule aus Spezialgummi
- **pulverbeschichteter Stahlrohrrahmen**
- feststellbare Bremsschraube
- ohne Kabel
- stapelbar mit SK 450
- Transportwagen als Zubehör erhältlich
- **Trommel-ø 450 mm**

| Bestell-Nr. | Artikel | Ausführung | Gewicht (kg) |
|----------------|--------------|------------|--------------|
| 404 00 000 000 | SK 450.OFFEN | offen | 7.24 |

SK 302.OFFEN



- professionelle Bühnenkabeltrommel für größere Leitungslängen
- offene Ausführung zur Selbstbestückung
- pulverbeschichtete Stahlblechscheiben
- pulverbeschichteter Stahlrohrrahmen
- **Kern aus Kunststoff**
- feststellbare Bremsschraube
- ohne Kabel
- stapelbar mit SK 302
- **Trommel-ø 300 mm**

| Bestell-Nr. | Artikel | Ausführung | Gewicht (kg) |
|----------------|--------------|------------|--------------|
| 405 00 000 000 | SK 302.OFFEN | offen | 10.00 |

FSK 485.OFFEN



- professionelle Bühnenkabeltrommel für größere Leitungslängen
- offene Ausführung zur Selbstbestückung
- pulverbeschichtete Stahlblechscheiben
- pulverbeschichteter Stahlrohrrahmen
- **Kern aus Kunststoff**
- feststellbare Bremsschraube
- ohne Kabel
- stapelbar mit FSK 485
- fahrbar mit 2 Rädern

| Bestell-Nr. | Artikel | Ausführung | Gewicht (kg) |
|----------------|---------------|------------|--------------|
| 407 00 000 000 | FSK 485.OFFEN | offen | 7.24 |

IT 240.S0



- durchgehende Frontscheibe
- Scheiben aus Kunststoff
- kleiner Kern aus Kunststoff
- **pulverbeschichteter Stahlrohrgriff**
- feststellbare Bremsschraube
- ohne Kabel
- **Trommel- \varnothing 240 mm**

| Bestell-Nr. | Artikel | Ausführung | Gewicht (kg) |
|----------------|-----------|--------------------------------|--------------|
| 210 01 000 000 | IT 240.S0 | mit durchgehender Frontscheibe | 1.61 |

IT 300.S0



- durchgehende Frontscheibe
- feststellbare Bremsschraube
- kleiner Kern
- ohne Kabel
- **Trommel- \varnothing 300 mm**

| Bestell-Nr. | Artikel | Ausführung | Gewicht (kg) |
|----------------|-----------|--------------------------------|--------------|
| 250 01 000 000 | IT 300.S0 | mit durchgehender Frontscheibe | 1.70 |

HT 260.S0



- durchgehende Frontscheibe
- pulverbeschichtete Stahlblechscheiben
- pulverbeschichteter Stahlrohrgriff
- **Kern aus Kunststoff**
- feststellbare Bremsschraube
- ohne Kabel
- **Trommel- \varnothing 260 mm**

| Bestell-Nr. | Artikel | Ausführung | Gewicht (kg) |
|----------------|-----------|--------------------------------|--------------|
| 315 01 000 000 | HT 260.S0 | mit durchgehender Frontscheibe | 2.27 |

HT 300.S0



- durchgehende Frontscheibe
- pulverbeschichtete Stahlblechscheiben
- pulverbeschichteter Stahlrohrgriff
- **Kern aus Kunststoff**
- feststellbare Bremsschraube
- ohne Kabel
- **Trommel- \varnothing 300 mm**

| Bestell-Nr. | Artikel | Ausführung | Gewicht (kg) |
|----------------|-----------|--------------------------------|--------------|
| 335 01 000 000 | HT 300.S0 | mit durchgehender Frontscheibe | 2.73 |

SK 4600.S0



- professionelle Bühnenkabeltrommel für größere Leitungslängen
- mit durchgehender Frontscheibe
- pulverbeschichtete Stahlblechscheiben
- pulverbeschichteter Stahlrohrtragegriff
- Strebenkern
- Handkurbel
- feststellbare Bremsschraube
- ohne Kabel
- nicht stapelbar
- Transportwagen als Zubehör erhältlich
- **Kernbreite 250 mm**

| Bestell-Nr. | Artikel | Ausführung | Gewicht (kg) |
|----------------|------------|--------------------------------|--------------|
| 413 01 000 000 | SK 4600.S0 | mit durchgehender Frontscheibe | 14.00 |

SK 4601.S0



- professionelle Bühnenkabeltrommel für größere Leitungslängen
- durchgehende Frontscheibe
- pulverbeschichtete Stahlblechscheiben
- pulverbeschichteter Stahlrohrtragegriff
- Strebenkern
- Handkurbel
- feststellbare Bremsschraube
- ohne Kabel
- nicht stapelbar
- Transportwagen als Zubehör erhältlich
- **Kernbreite 320 mm**

| Bestell-Nr. | Artikel | Ausführung | Gewicht (kg) |
|----------------|------------|--------------------------------|--------------|
| 414 01 000 000 | SK 4601.S0 | mit durchgehender Frontscheibe | 14.93 |

SK 4602.S0



- professionelle Bühnenkabeltrommel für größere Leitungslängen
- durchgehende Frontscheibe
- pulverbeschichtete Stahlblechscheiben
- pulverbeschichteter Stahlrohrtragegriff
- Strebenkern
- Handkurbel
- feststellbare Bremsschraube
- ohne Kabel
- nicht stapelbar
- Transportwagen als Zubehör erhältlich
- **Kernbreite 500 mm**

| Bestell-Nr. | Artikel | Ausführung | Gewicht (kg) |
|----------------|------------|--------------------------------|--------------|
| 415 01 000 000 | SK 4602.S0 | mit durchgehender Frontscheibe | 16.79 |

SK 4700.S0



- professionelle Bühnenkabeltrommel für größere Leitungslängen
- durchgehende Frontscheibe
- pulverbeschichtete Stahlblechscheiben
- pulverbeschichteter Stahlrohrrahmen
- Strebenkern
- Handkurbel
- feststellbare Bremsschraube
- ohne Kabel
- stapelbar mit SK 4700 / SK 4730 / SK 4812 / SK 4822
- Transportwagen als Zubehör erhältlich
- **Kernbreite 250 mm**

| Bestell-Nr. | Artikel | Ausführung | Gewicht (kg) |
|----------------|------------|--------------------------------|--------------|
| 420 01 000 000 | SK 4700.S0 | mit durchgehender Frontscheibe | 19.50 |

SK 4701.S0



- professionelle Bühnenkabeltrommel für größere Leitungslängen
- durchgehende Frontscheibe
- pulverbeschichtete Stahlblechscheiben
- pulverbeschichteter Stahlrohrrahmen
- Strebenkern
- Handkurbel
- feststellbare Bremsschraube
- ohne Kabel
- stapelbar mit SK 4701 / SK 4731 / SK 4813 / SK 4823
- Transportwagen als Zubehör erhältlich
- **Kernbreite 450 mm**

| Bestell-Nr. | Artikel | Ausführung | Gewicht (kg) |
|----------------|------------|--------------------------------|--------------|
| 421 01 000 000 | SK 4701.S0 | mit durchgehender Frontscheibe | 21.50 |

SK 4730.S0



- professionelle Bühnenkabeltrommel für größere Leitungslängen
- durchgehende Frontscheibe
- zusätzliche Zwischenscheibe
- pulverbeschichtete Stahlblechscheiben
- pulverbeschichteter Stahlrohrrahmen
- Strebenkern
- Handkurbel
- feststellbare Bremsschraube
- ohne Kabel
- stapelbar mit SK 4730 / SK 4700 / SK 4812 / SK 4822
- Transportwagen als Zubehör erhältlich
- **Kernbreite 250 mm**

| Bestell-Nr. | Artikel | Ausführung | Gewicht (kg) |
|----------------|------------|--------------------------------|--------------|
| 425 01 000 000 | SK 4730.S0 | mit durchgehender Frontscheibe | 21.00 |

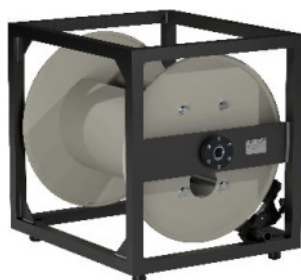
SK 4731.S0



- professionelle Bühnenkabeltrommel für größere Leitungslängen
- durchgehende Frontscheibe
- zusätzliche Zwischenscheibe
- pulverbeschichtete Stahlblechscheiben
- pulverbeschichteter Stahlrohrrahmen
- Strebenkern
- Handkurbel
- feststellbare Bremsschraube
- ohne Kabel
- stapelbar mit SK 4731 / SK 4701 / SK 4813 / SK 4823
- Transportwagen als Zubehör erhältlich
- **Kernbreite 420 mm**

| Bestell-Nr. | Artikel | Ausführung | Gewicht (kg) |
|----------------|------------|--------------------------------|--------------|
| 426 01 000 000 | SK 4731.S0 | mit durchgehender Frontscheibe | 23.57 |

SK 460.250.460 Alu



- professionelle Bühnenkabeltrommel für besonders große Leitungslängen
- durchgehende Frontscheibe
- steingraue, pulverbeschichtete Stahlblechscheiben
- Mantelring aus Polycarbonat
- **schwarzer Rahmen aus Aluminium**
- Handkurbel
- gefederte Bremse
- stapelbar mit SK 460
- **Trommel-ø 460 mm**

| Bestell-Nr. | Artikel | Ausführung | Gewicht (kg) |
|----------------|--------------------|--------------------------------|--------------|
| 434 02 000 000 | SK 460.250.460-Alu | mit durchgehender Frontscheibe | 19.00 |

SK 580.320.450 Alu



- professionelle Bühnenkabeltrommel für besonders große Leitungslängen
- durchgehende Frontscheibe
- steingraue, pulverbeschichtete Stahlblechscheibe
- Mantelring aus Polycarbonat
- **schwarzer Rahmen aus Aluminium**
- Handkurbel
- gefederte Bremse
- stapelbar mit SK 580
- **Trommel-ø 580 mm**

| Bestell-Nr. | Artikel | Ausführung | Gewicht (kg) |
|----------------|--------------------|--------------------------------|--------------|
| 444 02 000 000 | SK 580.320.450-Alu | mit durchgehender Frontscheibe | 23.50 |

SK 580.320.450



- professionelle Bühnenkabeltrommel für besonders große Leitungslängen
- durchgehende Frontscheibe
- steingraue, pulverbeschichtete Stahlblechscheiben
- Mantelring aus Polycarbonat
- **schwarzer Rahmen aus Stahlblech**
- Handkurbel
- gefederte Bremse
- stapelbar mit SK 580
- **Trommel-ø 580 mm**

| Bestell-Nr. | Artikel | Ausführung | Gewicht (kg) |
|----------------|----------------|--------------------------------|--------------|
| 444 01 000 000 | SK 580.320.450 | mit durchgehender Frontscheibe | 43.00 |

Ü-Wagen



KB 210.S0



- mit Blindabdeckung zur Selbstbestückung
- ohne Kabel
- **Gehäuse-ø 175 mm**

| Bestell-Nr. | Artikel | Ausführung | Gewicht (kg) |
|----------------|-----------|--------------------|--------------|
| 140 01 000 000 | KB 210.S0 | mit Blindabdeckung | 0.40 |

KB 225.S0



- mit Blindabdeckung zur Selbstbestückung
- ohne Kabel
- **Gehäuse-ø 222 mm**

| Bestell-Nr. | Artikel | Ausführung | Gewicht (kg) |
|----------------|-----------|--------------------|--------------|
| 170 01 000 000 | KB 225.S0 | mit Blindabdeckung | 0.70 |

KB 170.S0



- besonders leichtgängige Ausführung
- mit Blindabdeckung zur Selbstbestückung
- ohne Kabel
- **Gehäuse-Breite 181 mm**

| Bestell-Nr. | Artikel | Ausführung | Gewicht (kg) |
|----------------|-----------|--------------------|--------------|
| 120 01 000 000 | KB 170.S0 | mit Blindabdeckung | 0.60 |

KB 220.S0



- besonders leichtgängige Ausführung
- mit Blindabdeckung zur Selbstbestückung
- ohne Kabel
- **Gehäuse-Breite 220 mm**

| Bestell-Nr. | Artikel | Ausführung | Gewicht (kg) |
|----------------|-----------|--------------------|--------------|
| 150 01 000 000 | KB 220.S0 | mit Blindabdeckung | 0.76 |

IT 266.S0



- mit Blindabdeckung zur Selbstbestückung
- feststellbare Bremsschraube
- ohne Kabel
- **Trommel-ø 266 mm**

| Bestell-Nr. | Artikel | Ausführung | Gewicht (kg) |
|----------------|-----------|--------------------|--------------|
| 230 01 000 000 | IT 266.S0 | mit Blindabdeckung | 1.25 |

IT 280.S0



- mit Blindabdeckung zur Selbstbestückung
- Spule aus Kunststoff
- **Stahlrohrgriff**
- feststellbare Bremsschraube
- ohne Kabel
- **Trommel-ø 280 mm**

| Bestell-Nr. | Artikel | Ausführung | Gewicht (kg) |
|----------------|-----------|--------------------|--------------|
| 240 01 000 000 | IT 280.S0 | mit Blindabdeckung | 1.37 |

IT 300K.S0



- mit Blindabdeckung zur Selbstbestückung
- Kern und Scheiben aus Kunststoff
- **pulverbeschichteter Stahlrohrgriff**
- feststellbare Bremsschraube
- ohne Kabel
- **Trommel- \varnothing 300 mm**

| Bestell-Nr. | Artikel | Ausführung | Gewicht (kg) |
|----------------|------------|--------------------|--------------|
| 260 01 000 000 | IT 300K.S0 | mit Blindabdeckung | 2.37 |

IT 380.S0



- mit Blindabdeckung zur Selbstbestückung
- Kern und Scheiben aus Kunststoff
- **pulverbeschichteter Stahlrohrgriff**
- feststellbare Bremsschraube
- für größere Kabelquerschnitte und -längen
- ohne Kabel
- **Trommel- \varnothing 380 mm**

| Bestell-Nr. | Artikel | Ausführung | Gewicht (kg) |
|----------------|-----------|--------------------|--------------|
| 290 01 000 000 | IT 380.S0 | mit Blindabdeckung | 3.65 |

GT 235.S0



- mit Blindabdeckung zur Selbstbestückung
- feststellbare Bremsschraube
- ohne Kabel
- **Trommel- \varnothing 235 mm**

| Bestell-Nr. | Artikel | Ausführung | Gewicht (kg) |
|----------------|-----------|--------------------|--------------|
| 200 01 000 000 | GT 235.S0 | mit Blindabdeckung | 1.02 |

GT 310.S0



- mit Blindabdeckung zur Selbstbestückung
- feststellbare Bremsschraube
- ohne Kabel
- **Trommel- \varnothing 310 mm**

| Bestell-Nr. | Artikel | Ausführung | Gewicht (kg) |
|----------------|-----------|--------------------|--------------|
| 270 01 000 000 | GT 310.S0 | mit Blindabdeckung | 1.76 |

GT 380.S0



- mit Blindabdeckung zur Selbstbestückung
- feststellbare Bremsschraube
- ohne Kabel
- Fahreinheit als Zubehör erhältlich
- **Trommel- \varnothing 380 mm**

| Bestell-Nr. | Artikel | Ausführung | Gewicht (kg) |
|----------------|-----------|--------------------|--------------|
| 275 01 000 000 | GT 380.S0 | mit Blindabdeckung | 4.15 |

GT 450.S0



- mit Blindabdeckung zur Selbstbestückung
- feststellbare Bremsschraube
- ohne Kabel
- Fahreinheit als Zubehör erhältlich
- **Trommel- \varnothing 450 mm**

| Bestell-Nr. | Artikel | Ausführung | Gewicht (kg) |
|----------------|-----------|--------------------|--------------|
| 280 01 000 000 | GT 450.S0 | mit Blindabdeckung | 5.40 |

HT 300K.S0



- mit Blindabdeckung zur Selbstbestückung
- pulverbeschichtete Stahlblechscheiben
- pulverbeschichteter Stahlrohrgriff
- **Kern aus Kunststoff**
- feststellbare Bremsschraube
- ohne Kabel
- **Kernbreite 141 mm**

| Bestell-Nr. | Artikel | Ausführung | Gewicht (kg) |
|----------------|------------|--------------------|--------------|
| 336 01 000 000 | HT 300K.S0 | mit Blindabdeckung | 3.10 |

HT 305.S0



- mit Blindabdeckung zur Selbstbestückung
- pulverbeschichtete Stahlblechscheiben
- pulverbeschichteter Stahlrohrgriff
- **Kern aus Kunststoff**
- feststellbare Bremsschraube
- ohne Kabel
- **Kernbreite 209 mm**

| Bestell-Nr. | Artikel | Ausführung | Gewicht (kg) |
|----------------|-----------|--------------------|--------------|
| 338 01 000 000 | HT 305.S0 | mit Blindabdeckung | 4.14 |

HT 380.S0



- mit Blindabdeckung zur Selbstbestückung
- pulverbeschichtete Stahlblechscheiben
- pulverbeschichteter Stahlrohrgriff
- **Kern aus Kunststoff**
- feststellbare Bremsschraube
- ohne Kabel
- Fahrständer-Einheit als Zubehör erhältlich
- **Kern-ø 178 mm**

| Bestell-Nr. | Artikel | Ausführung | Gewicht (kg) |
|----------------|-----------|--------------------|--------------|
| 365 01 000 000 | HT 380.S0 | mit Blindabdeckung | 5.28 |

HT 381.S0



- mit Blindabdeckung zur Selbstbestückung
- pulverbeschichtete Stahlblechscheiben
- pulverbeschichteter Stahlrohrgriff
- **Kern aus Kunststoff**
- feststellbare Bremsschraube
- ohne Kabel
- Fahrständer-Einheit als Zubehör erhältlich
- **Kern-ø 240 mm**

| Bestell-Nr. | Artikel | Ausführung | Gewicht (kg) |
|----------------|-----------|--------------------|--------------|
| 364 01 000 000 | HT 381.S0 | mit Blindabdeckung | 5.78 |

HT 385.S0



- mit Blindabdeckung zur Selbstbestückung
- pulverbeschichtete Stahlblechscheiben
- pulverbeschichteter Stahlrohrgriff
- **Kern aus Kunststoff**
- feststellbare Bremsschraube
- ohne Kabel
- Fahrständer-Einheit als Zubehör erhältlich
- **Kern- \varnothing 176 mm**

| Bestell-Nr. | Artikel | Ausführung | Gewicht (kg) |
|----------------|-----------|--------------------|--------------|
| 368 01 000 000 | HT 385.S0 | mit Blindabdeckung | 5.65 |

HT 480.S0



- mit Blindabdeckung zur Selbstbestückung
- pulverbeschichtete Stahlblechscheiben
- pulverbeschichteter Stahlrohrgriff
- **Kern aus Kunststoff**
- feststellbare Bremsschraube
- ohne Kabel
- Fahrständer-Einheit als Zubehör erhältlich
- **Kern- \varnothing 178 mm**

| Bestell-Nr. | Artikel | Ausführung | Gewicht (kg) | |
|----------------|-----------|--------------------|-------------------------|------|
| 374 01 000 000 | HT 480.S0 | mit Blindabdeckung | 7.31 | |
| 374 01 000 500 | HT 480.S0 | mit Blindabdeckung | schräge Kabeleinführung | 7.34 |

HT 481.S0



- mit Blindabdeckung zur Selbstbestückung
- pulverbeschichtete Stahlblechscheiben
- pulverbeschichteter Stahlrohrgriff
- **Kern aus Kunststoff**
- feststellbare Bremsschraube
- ohne Kabel
- Fahrständer-Einheit als Zubehör erhältlich
- **Kern-ø 240 mm**

| Bestell-Nr. | Artikel | Ausführung | Gewicht (kg) |
|----------------|-----------|--------------------|--------------|
| 377 01 000 000 | HT 481.S0 | mit Blindabdeckung | 8.73 |

HT 482.S0



- mit Blindabdeckung zur Selbstbestückung
- pulverbeschichtete Stahlblechscheiben
- pulverbeschichteter Stahlrohrgriff
- **Kern aus Kunststoff**
- feststellbare Bremsschraube
- ohne Kabel
- Fahrständer-Einheit als Zubehör erhältlich
- **Kern-ø 320 mm**

| Bestell-Nr. | Artikel | Ausführung | Gewicht (kg) |
|----------------|-----------|--------------------|--------------|
| 378 01 000 000 | HT 482.S0 | mit Blindabdeckung | 8.27 |

HT 485.S0



- mit Blindabdeckung zur Selbstbestückung
- pulverbeschichtete Stahlblechscheiben
- pulverbeschichteter Stahlrohrgriff
- **Kern aus Kunststoff**
- feststellbare Bremsschraube
- ohne Kabel
- Fahrständer-Einheit als Zubehör erhältlich
- **Kern-ø 176 mm**

| Bestell-Nr. | Artikel | Ausführung | Gewicht (kg) |
|----------------|-----------|--------------------|--------------|
| 376 01 001 000 | HT 485.S0 | mit Blindabdeckung | 7.62 |

HT 582.S0



- mit Blindabdeckung zur Selbstbestückung
- pulverbeschichtete Stahlblechscheiben
- pulverbeschichteter Stahlrohrgriff
- **Kern aus Kunststoff**
- feststellbare Bremsschraube
- ohne Kabel
- Fahrständer-Einheit als Zubehör erhältlich
- **Kern-ø 320 mm**

| Bestell-Nr. | Artikel | Ausführung | Gewicht (kg) |
|----------------|-----------|--------------------|--------------|
| 375 01 000 000 | HT 582.S0 | mit Blindabdeckung | 12.98 |

SK 310.S0



- professionelle Bühnenkabeltrommel
- mit Blindabdeckung zur Selbstbestückung
- Spule aus Spezialgummi
- **pulverbeschichteter Stahlrohrrahmen**
- feststellbare Bremsschraube
- ohne Kabel
- stapelbar mit SK 310
- Transportwagen als Zubehör erhältlich
- **Trommel-ø 310 mm**

| Bestell-Nr. | Artikel | Ausführung | Gewicht (kg) |
|----------------|-----------|--------------------|--------------|
| 402 01 000 000 | SK 310.S0 | mit Blindabdeckung | 6.03 |

SK 380.S0



- professionelle Bühnenkabeltrommel
- mit Blindabdeckung zur Selbstbestückung
- Spule aus Spezialgummi
- **pulverbeschichteter Stahlrohrrahmen**
- feststellbare Bremsschraube
- ohne Kabel
- stapelbar mit SK 380
- Transportwagen als Zubehör erhältlich
- **Trommel-ø 380 mm**

| Bestell-Nr. | Artikel | Ausführung | Gewicht (kg) |
|----------------|-----------|--------------------|--------------|
| 403 01 000 000 | SK 380.S0 | mit Blindabdeckung | 6.03 |

SK 450.S0



- professionelle Bühnenkabeltrommel
- mit Blindabdeckung zur Selbstbestückung
- Spule aus Spezialgummi
- **pulverbeschichteter Stahlrohrrahmen**
- feststellbare Bremsschraube
- ohne Kabel
- stapelbar mit SK 450
- Transportwagen als Zubehör erhältlich
- **Trommel-ø 450 mm**

| Bestell-Nr. | Artikel | Ausführung | Gewicht (kg) |
|----------------|-----------|--------------------|--------------|
| 404 01 000 000 | SK 450.S0 | mit Blindabdeckung | 6.03 |

SK 302.S0



- professionelle Bühnenkabeltrommel für größere Leitungslängen
- mit Blindabdeckung zur Selbstbestückung
- pulverbeschichtete Stahlblechscheiben
- pulverbeschichteter Stahlrohrrahmen
- **Kern aus Kunststoff**
- feststellbare Bremsschraube
- ohne Kabel
- stapelbar mit SK 302
- **Kernbreite 419 mm**

| Bestell-Nr. | Artikel | Ausführung | Gewicht (kg) |
|----------------|-----------|--------------------|--------------|
| 405 01 000 000 | SK 302.S0 | mit Blindabdeckung | 10.60 |

SK 4821.S0



- professionelle Bühnenkabeltrommel für größere Leitungslängen
- mit Blindabdeckung zur Selbstbestückung
- pulverbeschichtete Stahlblechscheiben
- pulverbeschichteter Stahlrohrrahmen
- **Kern aus Kunststoff**
- feststellbare Bremsschraube
- ohne Kabel
- stapelbar mit SK 4821
- Transportwagen als Zubehör erhältlich
- **Kernbreite 169 mm**

| Bestell-Nr. | Artikel | Ausführung | Gewicht (kg) |
|----------------|------------|--------------------|--------------|
| 431 01 000 000 | SK 4821.S0 | mit Blindabdeckung | 13.40 |

SK 4822.S0



- professionelle Bühnenkabeltrommel für größere Leitungslängen
- mit Blindabdeckung zur Selbstbestückung
- pulverbeschichtete Stahlblechscheiben
- pulverbeschichteter Stahlrohrrahmen
- **Kern aus Kunststoff**
- feststellbare Bremsschraube
- ohne Kabel
- stapelbar mit SK 4822 / SK 4700 / SK 4730 / SK 4812
- Transportwagen und nachrüstbarer Rollensatz als Zubehör erhältlich
- **Kernbreite 338 mm**
- nachrüstbar zur fahrbaren Einheit mit Rollensatz Art. Nr. 900 90 700 000 durch vorbereitete Gewinde in den Trommelfüßen

| Bestell-Nr. | Artikel | Ausführung | Gewicht (kg) |
|----------------|------------|--------------------|--------------|
| 435 01 000 000 | SK 4822.S0 | mit Blindabdeckung | 19.90 |

SK 4823.S0



- professionelle Bühnenkabeltrommel für größere Leitungslängen
- mit Blindabdeckung zur Selbstbestückung
- pulverbeschichtete Stahlblechscheiben
- pulverbeschichteter Stahlrohrrahmen
- **Kern aus Kunststoff**
- feststellbare Bremsschraube
- ohne Kabel
- stapelbar mit SK 4823 / SK 4701 / SK 4731 / SK 4813
- Transportwagen und nachrüstbarer Rollensatz als Zubehör erhältlich
- **Kernbreite 504 mm**
- nachrüstbar zur fahrbaren Einheit mit Rollensatz Art. Nr. 900 90 700 000 durch vorbereitete Gewinde in den Trommelfüßen

| Bestell-Nr. | Artikel | Ausführung | Gewicht (kg) |
|----------------|------------|--------------------|--------------|
| 436 01 000 000 | SK 4823.S0 | mit Blindabdeckung | 22.00 |

Ü-Wagen



IT 266.RM



- zur Aufbewahrung und sicherem Transport von Leitungen und Drähten aller Art wie z. B. Druckluftschlauch, Wasserschlauch, Hochdruckschlauch, Seile, Steuer- und Spezialkabel
- RM-Hilfsspule
- feststellbare Bremsschraube
- ohne Kabel
- **Trommel-ø 266 mm**

| Bestell-Nr. | Artikel | Ausführung | Gewicht (kg) |
|----------------|-----------|-------------------|--------------|
| 230 39 000 000 | IT 266.RM | mit RM-Hilfsspule | 1.26 |

IT 300K.RM



- zur Aufbewahrung und sicherem Transport von Leitungen und Drähten aller Art wie z. B. Druckluftschlauch, Wasserschlauch, Hochdruckschlauch, Seile, Steuer- und Spezialkabel
- RM-Hilfsspule
- feststellbare Bremsschraube
- Scheiben und Kern aus Kunststoff
- **pulverbeschichteter Stahlrohrgriff**
- ohne Kabel
- **Trommel-ø 300 mm**

| Bestell-Nr. | Artikel | Ausführung | Gewicht (kg) |
|----------------|------------|---------------------------------|--------------|
| 260 39 000 000 | IT 300K.RM | mit RM-Hilfsspule mit Klettband | 2.38 |

IT 380.RM



- zur Aufbewahrung und sicherem Transport von Leitungen und Drähten aller Art wie z. B. Druckluftschlauch, Wasserschlauch, Hochdruckschlauch, Seile, Steuer- und Spezialkabel
- RM-Hilfsspule
- feststellbare Bremsschraube
- für größere Kabelquerschnitte und -längen
- Scheiben und Kern aus Kunststoff
- **pulverbeschichteter Stahlrohrgriff**
- ohne Kabel
- **Trommel-ø 380 mm**

| Bestell-Nr. | Artikel | Ausführung | Gewicht (kg) |
|----------------|-----------|---------------------------------|--------------|
| 290 39 000 000 | IT 380.RM | mit RM-Hilfsspule mit Klettband | 3.61 |

SL 500 light



- **Spezial-Kabeltrommel mit pulverbeschichtetem Stahlrohrrahmen, Farbe schwarz**
- Scheiben und Mantelringe aus glasfaserverstärktem Polycarbonat, Farbe steingrau
- 6 RM-Hilfswinkeln aus Kunststoff
- Bremse
- Handkurbel
- stapelbar mit SL 500 light / SL 500

| Bestell-Nr. | Artikel | Ausführung | | Gewicht (kg) |
|----------------|--------------|---------------------|--|--------------|
| 440 00 000 001 | SL 500 light | mit RM-Hilfswinkeln | | 18.00 |

GT 235.RM



- zur Aufbewahrung und sicherem Transport von Leitungen und Drähten aller Art wie z. B. Druckluftschlauch, Wasserschlauch, Hochdruckschlauch, Seile, Steuer- und Spezialkabel
- RM-Hilfsspule
- feststellbare Bremsschraube
- ohne Kabel
- **Trommel- \varnothing 235 mm**

| Bestell-Nr. | Artikel | Ausführung | | Gewicht (kg) |
|----------------|-----------|-------------------|---------------------------------|--------------|
| 200 39 000 000 | GT 235.RM | mit RM-Hilfsspule | Kernöffnung \varnothing 43 mm | 1.03 |

GT 310.RM



- zur Aufbewahrung und sicherem Transport von Leitungen und Drähten aller Art wie z. B. Druckluftschlauch, Wasserschlauch, Hochdruckschlauch, Seile, Steuer- und Spezialkabel
- RM-Hilfsspule
- feststellbare Bremsschraube
- ohne Kabel
- **Trommel- \varnothing 310 mm**

| Bestell-Nr. | Artikel | Ausführung | | Gewicht (kg) |
|----------------|------------------------------------|-----------------------------------|---------------------------------|--------------|
| 270 39 000 000 | GT 310.RM | mit RM-Hilfsspule mit Klettband | Kernöffnung \varnothing 43 mm | 1.78 |
| 270 39 000 700 | GT 310.RM-KERNLOCH 43-LE-DERRIEMEN | mit RM-Hilfsspule mit Lederriemen | Kernöffnung \varnothing 43 mm | 1.78 |
| 270 39 000 430 | GT 310.RM-FLANSCHLOCH42-KLETTBAND | mit RM-Hilfsspule mit Klettband | Flanschloch \varnothing 42 mm | 1.78 |

GT 380.RM



- zur Aufbewahrung und sicherem Transport von Leitungen und Drähten aller Art wie z. B. Druckluftschlauch, Wasserschlauch, Hochdruckschlauch, Seile, Steuer- und Spezialkabel
- RM-Hilfsspule
- feststellbare Bremsschraube
- ohne Kabel
- Fahreinheit als Zubehör erhältlich
- **Trommel-ø 380 mm**

| Bestell-Nr. | Artikel | Ausführung | | Gewicht (kg) |
|----------------|------------------------------------|-----------------------------------|---------------------|--------------|
| 275 39 000 000 | GT 380.RM | mit RM-Hilfsspule mit Klettband | Kernöffnung ø 50 mm | 4.25 |
| 275 39 000 700 | GT 380.RM-KERNLOCH 50-LE-DERRIEMEN | mit RM-Hilfsspule mit Lederriemen | Kernöffnung ø 50 mm | 4.25 |

GT 450.RM



- zur Aufbewahrung und sicherem Transport von Leitungen und Drähten aller Art wie z. B. Druckluftschlauch, Wasserschlauch, Hochdruckschlauch, Seile, Steuer- und Spezialkabel
- RM-Hilfsspule
- feststellbare Bremsschraube
- ohne Kabel
- Fahreinheit als Zubehör erhältlich
- **Trommel-ø 450 mm**

| Bestell-Nr. | Artikel | Ausführung | | Gewicht (kg) |
|----------------|-----------|---------------------------------|---------------------|--------------|
| 280 39 000 000 | GT 450.RM | mit RM-Hilfsspule mit Klettband | Kernöffnung ø 60 mm | 5.58 |

HT 300K.RM



- zur Aufbewahrung und sicherem Transport von Leitungen und Drähten aller Art wie z. B. Druckluftschlauch, Wasserschlauch, Hochdruckschlauch, Seile, Steuer- und Spezialkabel
- RM-Hilfsspule
- feststellbare Bremsschraube
- pulverbeschichtete Stahlblechscheiben
- pulverbeschichteter Stahlrohrgriff
- **Kern aus Kunststoff**
- ohne Kabel
- **Kernbreite 141 mm**

| Bestell-Nr. | Artikel | Ausführung | | Gewicht (kg) |
|----------------|------------------------------|---------------------------------|-------------------------|--------------|
| 336 39 000 000 | HT 300K.RM | mit RM-Hilfsspule mit Klettband | | 3.12 |
| 336 39 000 500 | HT 300K.RM-SW-mit Kern 51196 | mit RM-Hilfsspule mit Klettband | schräge Kabeleinführung | 3.12 |

HT 305.RM



- zur Aufbewahrung und sicherem Transport von Leitungen und Drähten aller Art wie z. B. Druckluftschlauch, Wasserschlauch, Hochdruckschlauch, Seile, Steuer- und Spezialkabel
- RM-Hilfsspule
- feststellbare Bremsschraube
- pulverbeschichtete Stahlblechscheiben
- pulverbeschichteter Stahlrohrgriff
- **Kern aus Kunststoff**
- ohne Kabel
- **Kernbreite 210 mm**

| Bestell-Nr. | Artikel | Ausführung | | Gewicht (kg) |
|----------------|------------------------------|---------------------------------|-------------------------|--------------|
| 338 39 000 000 | HT 305.RM | mit RM-Hilfsspule mit Klettband | | 4.15 |
| 338 39 000 500 | HT 305.RM-schwarz-KERN 51196 | mit RM-Hilfsspule mit Klettband | schräge Kabeleinführung | 3.92 |

HT 380.RM



- zur Aufbewahrung und sicherem Transport von Leitungen und Drähten aller Art wie z. B. Druckluftschlauch, Wasserschlauch, Hochdruckschlauch, Seile, Steuer- und Spezialkabel
- RM-Hilfsspule
- feststellbare Bremsschraube
- pulverbeschichtete Stahlblechscheiben
- pulverbeschichteter Stahlrohrgriff
- **Kern aus Kunststoff**
- ohne Kabel
- Fahrständer-Einheit als Zubehör erhältlich
- **Kern-ø 178 mm**

| Bestell-Nr. | Artikel | Ausführung | | Gewicht (kg) |
|----------------|------------------------------------|---------------------------------|-------------------------|--------------|
| 365 39 000 000 | HT 380.RM | mit RM-Hilfsspule mit Klettband | | 5.30 |
| 365 39 000 500 | HT 380.RM-SCHWARZ-KERN 51196 | mit RM-Hilfsspule mit Klettband | schräge Kabeleinführung | 5.30 |
| 365 39 000 501 | HT 380.RM-SCHWARZ-KERNÖFFNUNG43x43 | mit RM-Hilfsspule mit Klettband | Kernöffnung 43x43 mm | 5.30 |

HT 381.RM



- zur Aufbewahrung und sicherem Transport von Leitungen und Drähten aller Art wie z. B. Druckluftschlauch, Wasserschlauch, Hochdruckschlauch, Seile, Steuer- und Spezialkabel
- RM-Hilfsspule
- feststellbare Bremsschraube
- pulverbeschichtete Stahlblechscheiben
- pulverbeschichteter Stahlrohrgriff
- **Kern aus Kunststoff**
- ohne Kabel
- Fahrständer-Einheit als Zubehör erhältlich
- **Kern-ø 240 mm**

| Bestell-Nr. | Artikel | Ausführung | | Gewicht (kg) |
|----------------|-----------|---------------------------------|--|--------------|
| 364 39 000 000 | HT 381.RM | mit RM-Hilfsspule mit Klettband | | 5.79 |

HT 385.RM



- zur Aufbewahrung und sicherem Transport von Leitungen und Drähten aller Art wie z. B. Druckluftschlauch, Wasserschlauch, Hochdruckschlauch, Seile, Steuer- und Spezialkabel
- RM-Hilfsspule
- feststellbare Bremsschraube
- pulverbeschichtete Stahlblechscheiben
- pulverbeschichteter Stahlrohrgriff
- **Kern aus Kunststoff**
- ohne Kabel
- Fahrständer-Einheit als Zubehör erhältlich
- **Kern- \varnothing 176 mm**

| Bestell-Nr. | Artikel | Ausführung | | Gewicht (kg) |
|----------------|------------------------------|---------------------------------|----------------------|--------------|
| 368 39 000 000 | HT 385.RM | mit RM-Hilfsspule mit Klettband | | 5.66 |
| 368 39 000 500 | HT 385.RM-SCHWARZ-KERN 60x60 | mit RM-Hilfsspule mit Klettband | Kernöffnung 60x60 mm | 5.66 |

HT 480.RM



- zur Aufbewahrung und sicherem Transport von Leitungen und Drähten aller Art wie z. B. Druckluftschlauch, Wasserschlauch, Hochdruckschlauch, Seile, Steuer- und Spezialkabel
- RM-Hilfsspule
- feststellbare Bremsschraube
- pulverbeschichtete Stahlblechscheiben
- pulverbeschichteter Stahlrohrgriff
- **Kern aus Kunststoff**
- ohne Kabel
- Fahrständer-Einheit als Zubehör erhältlich
- **Kern- \varnothing 178 mm**

| Bestell-Nr. | Artikel | Ausführung | | Gewicht (kg) |
|----------------|------------------------------|---------------------------------|-------------------------|--------------|
| 374 39 000 000 | HT 480.RM | mit RM-Hilfsspule mit Klettband | | 7.30 |
| 374 39 000 500 | HT 480.RM-schwarz-KERN 51196 | mit RM-Hilfsspule mit Klettband | schräge Kabeleinführung | 6.55 |

HT 481.RM



- zur Aufbewahrung und sicherem Transport von Leitungen und Drähten aller Art wie z. B. Druckluftschlauch, Wasserschlauch, Hochdruckschlauch, Seile, Steuer- und Spezialkabel
- RM-Hilfsspule
- feststellbare Bremsschraube
- pulverbeschichtete Stahlblechscheiben
- pulverbeschichteter Stahlrohrgriff
- **Kern aus Kunststoff**
- ohne Kabel
- Fahrständer-Einheit als Zubehör erhältlich
- **Kern- \varnothing 240 mm**

| Bestell-Nr. | Artikel | Ausführung | Gewicht (kg) |
|----------------|-----------|---------------------------------|--------------|
| 377 39 000 000 | HT 481.RM | mit RM-Hilfsspule mit Klettband | 8.73 |

HT 482.RM



- zur Aufbewahrung und sicherem Transport von Leitungen und Drähten aller Art wie z. B. Druckluftschlauch, Wasserschlauch, Hochdruckschlauch, Seile, Steuer- und Spezialkabel
- RM-Hilfsspule
- feststellbare Bremsschraube
- pulverbeschichtete Stahlblechscheiben
- pulverbeschichteter Stahlrohrgriff
- **Kern aus Kunststoff**
- ohne Kabel
- Fahrständer-Einheit als Zubehör erhältlich
- **Kern- \varnothing 320 mm**

| Bestell-Nr. | Artikel | Ausführung | Gewicht (kg) |
|----------------|-----------|---------------------------------|--------------|
| 378 39 000 000 | HT 482.RM | mit RM-Hilfsspule mit Klettband | 8.28 |

HT 485.RM



- zur Aufbewahrung und sicherem Transport von Leitungen und Drähten aller Art wie z. B. Druckluftschlauch, Wasserschlauch, Hochdruckschlauch, Seile, Steuer- und Spezialkabel
- RM-Hilfsspule
- feststellbare Bremsschraube
- pulverbeschichtete Stahlblechscheiben
- pulverbeschichteter Stahlrohrgriff
- **Kern aus Kunststoff**
- ohne Kabel
- Fahrständer-Einheit als Zubehör erhältlich
- **Kern- \varnothing 176 mm**

| Bestell-Nr. | Artikel | Ausführung | | Gewicht (kg) |
|----------------|------------------------------|---------------------------------|----------------------|--------------|
| 376 39 001 000 | HT 485.RM | mit RM-Hilfsspule mit Klettband | | 7.63 |
| 376 39 001 500 | HT 485.RM-schwarz-KERN 60x60 | mit RM-Hilfsspule mit Klettband | Kernöffnung 60x60 mm | 6.43 |

HT 582.RM



- zur Aufbewahrung und sicherem Transport von Leitungen und Drähten aller Art wie z. B. Druckluftschlauch, Wasserschlauch, Hochdruckschlauch, Seile, Steuer- und Spezialkabel
- RM-Hilfsspule
- feststellbare Bremsschraube
- pulverbeschichtete Stahlblechscheiben
- pulverbeschichteter Stahlrohrgriff
- **Kern aus Kunststoff**
- ohne Kabel
- Fahrständer-Einheit als Zubehör erhältlich
- **Kern- \varnothing 320 mm**

| Bestell-Nr. | Artikel | Ausführung | | Gewicht (kg) |
|----------------|-----------|---------------------------------|--|--------------|
| 375 39 000 000 | HT 582.RM | mit RM-Hilfsspule mit Klettband | | 12.39 |

SK 310.RM



- professionelle Bühnenkabeltrommel
- zur Aufbewahrung und sicherem Transport von Leitungen und Drähten aller Art wie z. B. Druckluftschlauch, Wasserschlauch, Hochdruckschlauch, Seile, Steuer- und Spezialkabel
- RM-Hilfsspule
- feststellbare Bremsschraube
- Spule aus Spezialgummi
- **pulverbeschichteter Stahlrohrrahmen**
- stapelbar mit SK 310
- ohne Kabel
- Transportwagen als Zubehör erhältlich
- **Trommel-ø 310 mm**

| Bestell-Nr. | Artikel | Ausführung | | Gewicht (kg) |
|----------------|-----------|---------------------------------|---------------------|--------------|
| 402 39 000 000 | SK 310.RM | mit RM-Hilfsspule mit Klettband | Kernöffnung ø 43 mm | 6.20 |

SK 380.RM



- professionelle Bühnenkabeltrommel
- zur Aufbewahrung und sicherem Transport von Leitungen und Drähten aller Art wie z. B. Druckluftschlauch, Wasserschlauch, Hochdruckschlauch, Seile, Steuer- und Spezialkabel
- RM-Hilfsspule
- feststellbare Bremsschraube
- Spule aus Spezialgummi
- **pulverbeschichteter Stahlrohrrahmen**
- stapelbar mit SK 380
- ohne Kabel
- Transportwagen als Zubehör erhältlich
- **Trommel-ø 380 mm**

| Bestell-Nr. | Artikel | Ausführung | | Gewicht (kg) |
|----------------|-----------|---------------------------------|---------------------|--------------|
| 403 39 000 000 | SK 380.RM | mit RM-Hilfsspule mit Klettband | Kernöffnung ø 50 mm | 6.23 |

SK 450.RM



- professionelle Bühnenkabeltrommel
- zur Aufbewahrung und sicherem Transport von Leitungen und Drähten aller Art wie z. B. Druckluftschlauch, Wasserschlauch, Hochdruckschlauch, Seile, Steuer- und Spezialkabel
- RM-Hilfsspule
- feststellbare Bremsschraube
- Spule aus Spezialgummi
- **pulverbeschichteter Stahlrohrrahmen**
- stapelbar mit SK 450
- ohne Kabel
- Transportwagen als Zubehör erhältlich
- **Trommel-ø 450 mm**

| Bestell-Nr. | Artikel | Ausführung | | Gewicht (kg) |
|----------------|-----------|---------------------------------|---------------------|--------------|
| 404 39 000 000 | SK 450.RM | mit RM-Hilfsspule mit Klettband | Kernöffnung ø 60 mm | 6.14 |

SK 302.RM



- professionelle Bühnenkabeltrommel für größere Leitungslängen
- zur Aufbewahrung und sicherem Transport von Leitungen und Drähten aller Art wie z. B. Druckluftschlauch, Wasserschlauch, Hochdruckschlauch, Seile, Steuer- und Spezialkabel
- RM-Hilfsspule
- feststellbare Bremsschraube
- pulverbeschichtete Stahlblechscheiben
- pulverbeschichteter Stahlrohrrahmen
- **Kern aus Kunststoff**
- stapelbar mit SK 302
- ohne Kabel
- **Kernbreite 419 mm**

| Bestell-Nr. | Artikel | Ausführung | Gewicht (kg) |
|----------------|-----------|---------------------------------|--------------|
| 405 39 000 000 | SK 302.RM | mit RM-Hilfsspule mit Klettband | 10.41 |

SK 4600.RM



- professionelle Bühnenkabeltrommel für größere Leitungslängen
- zur Aufbewahrung und sicherem Transport von Leitungen und Drähten aller Art wie z. B. Druckluftschlauch, Wasserschlauch, Hochdruckschlauch, Seile, Steuer- und Spezialkabel
- RM-Hilfsspule
- feststellbare Bremsschraube
- pulverbeschichtete Stahlblechscheiben
- pulverbeschichteter Stahlrohrtragegriff
- Strebenkern
- Handkurbel
- nicht stapelbar
- ohne Kabel
- Transportwagen als Zubehör erhältlich
- **Kernbreite 250 mm**

| Bestell-Nr. | Artikel | Ausführung | Gewicht (kg) |
|----------------|------------|---------------------------------|--------------|
| 413 39 000 000 | SK 4600.RM | mit RM-Hilfsspule mit Klettband | 13.40 |

SK 4601.RM



- professionelle Bühnenkabeltrommel für größere Leitungslängen
- zur Aufbewahrung und sicherem Transport von Leitungen und Drähten aller Art wie z. B. Druckluftschlauch, Wasserschlauch, Hochdruckschlauch, Seile, Steuer- und Spezialkabel
- RM-Hilfsspule
- feststellbare Bremsschraube
- pulverbeschichtete Stahlblechscheiben
- pulverbeschichteter Stahlrohrtragegriff
- Strebenkern
- Handkurbel
- nicht stapelbar
- ohne Kabel
- Transportwagen als Zubehör erhältlich
- **Kernbreite 350 mm**

| Bestell-Nr. | Artikel | Ausführung | Gewicht (kg) |
|----------------|------------|---------------------------------|--------------|
| 414 39 000 000 | SK 4601.RM | mit RM-Hilfsspule mit Klettband | 15.13 |

SK 4602.RM



- professionelle Bühnenkabeltrommel für größere Leitungslängen
- zur Aufbewahrung und sicherem Transport von Leitungen und Drähten aller Art wie z. B. Druckluftschlauch, Wasserschlauch, Hochdruckschlauch, Seile, Steuer- und Spezialkabel
- RM-Hilfsspule
- feststellbare Bremsschraube
- pulverbeschichtete Stahlblechscheiben
- pulverbeschichteter Stahlrohrtragegriff
- Strebenkern
- Handkurbel
- nicht stapelbar
- ohne Kabel
- Transportwagen als Zubehör erhältlich
- **Kernbreite 500 mm**

| Bestell-Nr. | Artikel | Ausführung | Gewicht (kg) |
|----------------|------------|---------------------------------|--------------|
| 415 39 000 000 | SK 4602.RM | mit RM-Hilfsspule mit Klettband | 16.99 |

SK 4700.RM



- professionelle Bühnenkabeltrommel für größere Leitungslängen
- zur Aufbewahrung und sicherem Transport von Leitungen und Drähten aller Art wie z. B. Druckluftschlauch, Wasserschlauch, Hochdruckschlauch, Seile, Steuer- und Spezialkabel
- RM-Hilfsspule
- feststellbare Bremsschraube
- pulverbeschichtete Stahlblechscheiben
- pulverbeschichteter Stahlrohrrahmen
- Strebenkern
- Handkurbel
- stapelbar mit SK 4700 / SK 4730 / SK 4812 / SK 4822
- ohne Kabel
- Transportwagen als Zubehör erhältlich
- **Kernbreite 250 mm**

| Bestell-Nr. | Artikel | Ausführung | Gewicht (kg) |
|----------------|------------|---------------------------------|--------------|
| 420 39 000 000 | SK 4700.RM | mit RM-Hilfsspule mit Klettband | 18.78 |

SK 4701.RM



- professionelle Bühnenkabeltrommel für größere Leitungslängen
- zur Aufbewahrung und sicherem Transport von Leitungen und Drähten aller Art wie z. B. Druckluftschlauch, Wasserschlauch, Hochdruckschlauch, Seile, Steuer- und Spezialkabel
- RM-Hilfsspule
- feststellbare Bremsschraube
- pulverbeschichtete Stahlblechscheiben
- pulverbeschichteter Stahlrohrrahmen
- Strebenkern
- stapelbar mit SK 4701 / SK 4731 / SK 4813 / SK 4823
- ohne Kabel
- Transportwagen als Zubehör erhältlich
- **Kernbreite 450 mm**

| Bestell-Nr. | Artikel | Ausführung | Gewicht (kg) |
|----------------|------------|---------------------------------|--------------|
| 421 39 000 000 | SK 4701.RM | mit RM-Hilfsspule mit Klettband | 19.40 |

SK 4812.RM



- professionelle Bühnenkabeltrommel für größere Leitungslängen
- zur Aufbewahrung und sicherem Transport von Leitungen und Drähten aller Art wie z. B. Druckluftschlauch, Wasserschlauch, Hochdruckschlauch, Seile, Steuer- und Spezialkabel
- RM-Hilfsspule
- feststellbare Bremsschraube
- pulverbeschichtete Stahlblechscheiben
- pulverbeschichteter Stahlrohrrahmen
- **Kern aus Kunststoff**
- 1 Achslagerung
- 1 Außenlagerung
- Klappkurbel
- stapelbar mit SK 4812 / SK 4700 / SK 4730 / SK 4822
- ohne Kabel
- Transportwagen und nachrüstbarer Rollensatz als Zubehör erhältlich
- **Kernbreite 336 mm**
- nachrüstbar zur fahrbaren Einheit mit Rollensatz Art. Nr. 900 90 700 000 durch vorbereitete Gewinde in den Trommelfüßen

| Bestell-Nr. | Artikel | Ausführung | | Gewicht (kg) |
|----------------|------------|---------------------------------|----------------------|--------------|
| 434 39 000 000 | SK 4812.RM | mit RM-Hilfsspule mit Klettband | Kernöffnung 60x60 mm | 17.90 |

SK 4813.RM



- professionelle Bühnenkabeltrommel für größere Leitungslängen
- zur Aufbewahrung und sicherem Transport von Leitungen und Drähten aller Art wie z. B. Druckluftschlauch, Wasserschlauch, Hochdruckschlauch, Seile, Steuer- und Spezialkabel
- RM-Hilfsspule
- feststellbare Bremsschraube
- pulverbeschichtete Stahlblechscheiben
- pulverbeschichteter Stahlrohrrahmen
- **Kern aus Kunststoff**
- Feststellbremse
- 1 Achslagerung
- 1 Außenlagerung
- Klappkurbel
- stapelbar mit SK 4813 / SK 4701 / SK 4731 / SK 4823
- ohne Kabel
- Transportwagen und nachrüstbarer Rollensatz als Zubehör erhältlich
- **Kernbreite 504 mm**
- nachrüstbar zur fahrbaren Einheit mit Rollensatz Art. Nr. 900 90 700 000 durch vorbereitete Gewinde in den Trommelfüßen

| Bestell-Nr. | Artikel | Ausführung | | Gewicht (kg) |
|----------------|------------|---------------------------------|----------------------|--------------|
| 438 39 000 000 | SK 4813.RM | mit RM-Hilfsspule mit Klettband | Kernöffnung 60x60 mm | 17.90 |

SK 4822.RM



- professionelle Bühnenkabeltrommel für größere Leitungslängen
- zur Aufbewahrung und sicherem Transport von Leitungen und Drähten aller Art wie z. B. Druckluftschlauch, Wasserschlauch, Hochdruckschlauch, Seile, Steuer- und Spezialkabel
- RM-Hilfsspule
- feststellbare Bremsschraube
- pulverbeschichtete Stahlblechscheiben
- pulverbeschichteter Stahlrohrrahmen
- **Kern aus Kunststoff**
- stapelbar mit SK 4700 / SK 4730 / SK 4812 / SK 4822
- ohne Kabel
- Transportwagen und nachrüstbarer Rollensatz als Zubehör erhältlich
- **Kernbreite 338 mm**
- nachrüstbar zur fahrbaren Einheit mit Rollensatz Art. Nr. 900 90 700 000 durch vorbereitete Gewinde in den Trommelfüßen

| Bestell-Nr. | Artikel | Ausführung | Gewicht (kg) |
|----------------|------------|---------------------------------|--------------|
| 435 39 000 000 | SK 4822.RM | mit RM-Hilfsspule mit Klettband | 17.90 |

SK 4823.RM



- professionelle Bühnenkabeltrommel für größere Leitungslängen
- zur Aufbewahrung und sicherem Transport von Leitungen und Drähten aller Art wie z. B. Druckluftschlauch, Wasserschlauch, Hochdruckschlauch, Seile, Steuer- und Spezialkabel
- RM-Hilfsspule
- feststellbare Bremsschraube
- pulverbeschichtete Stahlblechscheiben
- pulverbeschichteter Stahlrohrrahmen
- **Kern aus Kunststoff**
- stapelbar mit SK 4701 / SK 4731 / SK 4813 / SK 4823
- ohne Kabel
- Transportwagen und nachrüstbarer Rollensatz als Zubehör erhältlich
- **Kernbreite 504 mm**
- nachrüstbar zur fahrbaren Einheit mit Rollensatz Art. Nr. 900 90 700 000 durch vorbereitete Gewinde in den Trommelfüßen

| Bestell-Nr. | Artikel | Ausführung | Gewicht (kg) |
|----------------|------------|---------------------------------|--------------|
| 436 39 000 000 | SK 4823.RM | mit RM-Hilfsspule mit Klettband | 19.90 |

SL 500



Die Kabeltrommel SL 500 wurde entwickelt, um den Bedürfnissen und Wünschen der Anwender im Broadcastbereich gerecht zu werden. Das Modell ist geeignet für den robusten Einsatz im Profibereich durch vier verstärkte Rollenhalterungen. Zudem ist sie serienmäßig mit der bewährten MFK-Abdeckung ausgerüstet, dadurch sind ihre Steckverbindungen sicher im Kern aufbewahrt und leicht zugänglich. Die einstellbare Bremse verhindert ungewolltes Weiterrollen.

- MFK-Abdeckung mit Multifunktionsklappe
- Rahmen aus pulverbeschichtetem Stahlrohr, Farbe schwarz
- Scheiben und Mantelringe aus glasfaserverstärktem Polycarbonat, Farbe steingrau
- verstärkte Rollenhalterungen
- solide Kurbelhalterung mit Kurbel
- klappbare Tragegriffe
- Spezialbremse
- stapelbar mit SL 500 / SL 500 light
- passend für bis zu 12 Stück auf einer EURO-Palette
- ohne Kabel

| Bestell-Nr. | Artikel | Ausführung | Gewicht (kg) |
|----------------|---------|---|--------------|
| 440 00 000 000 | SL 500 | mit Multifunktionsklappe (2 Scharniere) | 18.00 |

GT 310.MFK



- verriegelbare Multifunktionsklappe
- die Multifunktionsklappe bietet optimalen Schutz für hochwertige Steckverbindungen sowie Unterbringung des Anschlusskabels im Kerninnenraum und verhindert somit Beschädigungen beim Auf- und Abrollen des Kabels
- feststellbare Bremsschraube
- ohne Kabel
- **Trommel-ø 310 mm**

| Bestell-Nr. | Artikel | Ausführung | | Gewicht (kg) |
|----------------|------------|--|---------------------|--------------|
| 270 01 000 540 | GT 310.MFK | mit Multifunktionsklappe (1 Scharnier) | Kernöffnung ø 43 mm | 1.78 |

GT 380.MFK



- verriegelbare Multifunktionsklappe
- die Multifunktionsklappe bietet optimalen Schutz für hochwertige Steckverbindungen sowie Unterbringung des Anschlusskabels im Kerninnenraum und verhindert somit Beschädigungen beim Auf- und Abrollen des Kabels
- feststellbare Bremsschraube
- ohne Kabel
- Fahreinheit als Zubehör erhältlich
- **Trommel-ø 380 mm**
- **Kernöffnung 50 mm**

| Bestell-Nr. | Artikel | Ausführung | | Gewicht (kg) |
|----------------|------------|---|---------------------|--------------|
| 275 01 000 550 | GT 380.MFK | mit Multifunktionsklappe (2 Scharniere) | Kernöffnung ø 50 mm | 4.22 |

GT 450.MFK



- verriegelbare Multifunktionsklappe
- die Multifunktionsklappe bietet optimalen Schutz für hochwertige Steckverbindungen sowie Unterbringung des Anschlusskabels im Kerninnenraum und verhindert somit Beschädigungen beim Auf- und Abrollen des Kabels
- feststellbare Bremsschraube
- ohne Kabel
- Fahreinheit als Zubehör erhältlich
- **Trommel-ø 450 mm**
- **Kernöffnung 60 mm**

| Bestell-Nr. | Artikel | Ausführung | | Gewicht (kg) |
|----------------|------------|---|---------------------|--------------|
| 280 00 000 560 | GT 450.MFK | mit Multifunktionsklappe (2 Scharniere) | Kernöffnung ø 60 mm | 5.60 |

HT 300K.MFK



- verriegelbare Multifunktionsklappe
- die Multifunktionsklappe bietet optimalen Schutz für hochwertige Steckverbindungen sowie Unterbringung des Anschlusskabels im Kerninnenraum und verhindert somit Beschädigungen beim Auf- und Abrollen des Kabels
- pulverbeschichtete Stahlblechscheiben
- pulverbeschichteter Stahlrohrgriff
- **Kern aus Kunststoff**
- feststellbare Bremsschraube
- ohne Kabel
- **Kernbreite 141 mm**

| Bestell-Nr. | Artikel | Ausführung | | Gewicht (kg) |
|----------------|-------------|--|----------------------|--------------|
| 332 30 000 000 | HT 300K.MFK | mit Multifunktionsklappe (1 Scharnier) | Kernöffnung 43x43 mm | 2.95 |

HT 305.MFK



- verriegelbare Multifunktionsklappe
- die Multifunktionsklappe bietet optimalen Schutz für hochwertige Steckverbindungen sowie Unterbringung des Anschlusskabels im Kerninnenraum und verhindert somit Beschädigungen beim Auf- und Abrollen des Kabels
- pulverbeschichtete Stahlblechscheiben
- pulverbeschichteter Stahlrohrgriff
- **Kern aus Kunststoff**
- feststellbare Bremsschraube
- ohne Kabel
- **Kernbreite 209 mm**

| Bestell-Nr. | Artikel | Ausführung | | Gewicht (kg) |
|----------------|------------|--|----------------------|--------------|
| 338 30 000 000 | HT 305.MFK | mit Multifunktionsklappe (1 Scharnier) | Kernöffnung 60x60 mm | 3.99 |

HT 380.MFK



- verriegelbare Multifunktionsklappe
- die Multifunktionsklappe bietet optimalen Schutz für hochwertige Steckverbindungen sowie Unterbringung des Anschlusskabels im Kerninnenraum und verhindert somit Beschädigungen beim Auf- und Abrollen des Kabels
- pulverbeschichtete Stahlblechscheiben
- pulverbeschichteter Stahlrohrgriff
- **Kern aus Kunststoff**
- feststellbare Bremsschraube
- ohne Kabel
- Fahrständer-Einheit als Zubehör erhältlich
- **Kernbreite 141 mm**

| Bestell-Nr. | Artikel | Ausführung | | Gewicht (kg) |
|----------------|------------|--|----------------------|--------------|
| 365 30 000 000 | HT 380.MFK | mit Multifunktionsklappe (1 Scharnier) | Kernöffnung 43x43 mm | 5.14 |

HT 385.MFK



- verriegelbare Multifunktionsklappe
- die Multifunktionsklappe bietet optimalen Schutz für hochwertige Steckverbindungen sowie Unterbringung des Anschlusskabels im Kerninnenraum und verhindert somit Beschädigungen beim Auf- und Abrollen des Kabels
- pulverbeschichtete Stahlblechscheiben
- pulverbeschichteter Stahlrohrgriff
- **Kern aus Kunststoff**
- feststellbare Bremsschraube
- ohne Kabel
- Fahrständer-Einheit als Zubehör erhältlich
- **Kernbreite 209 mm**

| Bestell-Nr. | Artikel | Ausführung | | Gewicht (kg) |
|----------------|------------|--|----------------------|--------------|
| 368 01 000 501 | HT 385.MFK | mit Multifunktionsklappe (1 Scharnier) | Kernöffnung 60x60 mm | 5.65 |

HT 480.MFK



- verriegelbare Multifunktionsklappe
- die Multifunktionsklappe bietet optimalen Schutz für hochwertige Steckverbindungen sowie Unterbringung des Anschlusskabels im Kerninnenraum und verhindert somit Beschädigungen beim Auf- und Abrollen des Kabels
- pulverbeschichtete Stahlblechscheiben
- pulverbeschichteter Stahlrohrgriff
- **Kern aus Kunststoff**
- feststellbare Bremsschraube
- ohne Kabel
- Fahrständer-Einheit als Zubehör erhältlich
- **Kernbreite 141 mm**

| Bestell-Nr. | Artikel | Ausführung | | Gewicht (kg) |
|----------------|------------|--|----------------------|--------------|
| 376 30 000 000 | HT 480.MFK | mit Multifunktionsklappe (1 Scharnier) | Kernöffnung 43x43 mm | 7.16 |

HT 485.MFK



- verriegelbare Multifunktionsklappe
- die Multifunktionsklappe bietet optimalen Schutz für hochwertige Steckverbindungen sowie Unterbringung des Anschlusskabels im Kerninnenraum und verhindert somit Beschädigungen beim Auf- und Abrollen des Kabels
- pulverbeschichtete Stahlblechscheiben
- pulverbeschichteter Stahlrohrgriff
- **Kern aus Kunststoff**
- feststellbare Bremsschraube
- ohne Kabel
- Fahrständer-Einheit als Zubehör erhältlich
- **Kernbreite 209 mm**

| Bestell-Nr. | Artikel | Ausführung | | Gewicht (kg) |
|----------------|------------|--|----------------------|--------------|
| 376 00 000 560 | HT 485.MFK | mit Multifunktionsklappe (1 Scharnier) | Kernöffnung 60x60 mm | 7.19 |

HT 582.MFK



- verriegelbare Multifunktionsklappe
- die Multifunktionsklappe bietet optimalen Schutz für hochwertige Steckverbindungen sowie Unterbringung des Anschlusskabels im Kerninnenraum und verhindert somit Beschädigungen beim Auf- und Abrollen des Kabels
- pulverbeschichtete Stahlblechscheiben
- pulverbeschichteter Stahlrohrgriff
- **Kern aus Kunststoff**
- feststellbare Bremsschraube
- ohne Kabel
- Fahrständer-Einheit als Zubehör erhältlich
- **Kernbreite 169 mm**

| Bestell-Nr. | Artikel | Ausführung | | Gewicht (kg) |
|----------------|------------|--|----------------------|--------------|
| 375 30 000 000 | HT 582.MFK | mit Multifunktionsklappe (1 Scharnier) | Kernöffnung 60x60 mm | 7.16 |

SK 310.MFK



- professionelle Bühnenkabeltrommel
- verriegelbare Multifunktionsklappe
- die Multifunktionsklappe bietet optimalen Schutz für hochwertige Steckverbindungen sowie Unterbringung des Anschlusskabels im Kerninnenraum und verhindert somit Beschädigungen beim Auf- und Abrollen des Kabels
- Spule aus Spezialgummi
- **pulverbeschichteter Stahlrohrrahmen**
- feststellbare Bremsschraube
- stapelbar mit SK 310
- ohne Kabel
- Transportwagen als Zubehör erhältlich
- **Trommel-ø 310 mm**

| Bestell-Nr. | Artikel | Ausführung | | Gewicht (kg) |
|----------------|------------|--|---------------------|--------------|
| 402 70 000 000 | SK 310.MFK | mit Multifunktionsklappe (1 Scharnier) | Kernöffnung ø 43 mm | 6.20 |

SK 380.MFK



- professionelle Bühnenkabeltrommel
- verriegelbare Multifunktionsklappe
- die Multifunktionsklappe bietet optimalen Schutz für hochwertige Steckverbindungen sowie Unterbringung des Anschlusskabels im Kerninnenraum und verhindert somit Beschädigungen beim Auf- und Abrollen des Kabels
- Spule aus Spezialgummi
- **pulverbeschichteter Stahlrohrrahmen**
- feststellbare Bremsschraube
- stapelbar mit SK 380
- ohne Kabel
- Transportwagen als Zubehör erhältlich
- **Trommel-ø 380 mm**

| Bestell-Nr. | Artikel | Ausführung | | Gewicht (kg) |
|----------------|------------|---|---------------------|--------------|
| 403 00 000 550 | SK 380.MFK | mit Multifunktionsklappe (2 Scharniere) | Kernöffnung ø 50 mm | 6.03 |

SK 450.MFK



- professionelle Bühnenkabeltrommel
- verriegelbare Multifunktionsklappe
- die Multifunktionsklappe bietet optimalen Schutz für hochwertige Steckverbindungen sowie Unterbringung des Anschlusskabels im Kerninnenraum und verhindert somit Beschädigungen beim Auf- und Abrollen des Kabels
- Spule aus Spezialgummi
- **pulverbeschichteter Stahlrohrrahmen**
- feststellbare Bremsschraube
- stapelbar mit SK 450
- ohne Kabel
- Transportwagen als Zubehör erhältlich
- **Trommel-ø 450 mm**

| Bestell-Nr. | Artikel | Ausführung | | Gewicht (kg) |
|----------------|------------|---|---------------------|--------------|
| 404 00 000 560 | SK 450.MFK | mit Multifunktionsklappe (2 Scharniere) | Kernöffnung ø 60 mm | 7.64 |

SK 302.MFK



- professionelle Bühnenkabeltrommel für längere Kabel
- verriegelbare Multifunktionsklappe
- die Multifunktionsklappe bietet optimalen Schutz für hochwertige Steckverbindungen sowie Unterbringung des Anschlusskabels im Kerninnenraum und verhindert somit Beschädigungen beim Auf- und Abrollen des Kabels
- pulverbeschichtete Stahlblechscheiben
- pulverbeschichteter Stahlrohrrahmen
- **Kern aus Kunststoff**
- feststellbare Bremsschraube
- stapelbar mit SK 302
- ohne Kabel
- **Kernbreite 419 mm**

| Bestell-Nr. | Artikel | Ausführung | Gewicht (kg) |
|----------------|------------|--|--------------|
| 405 70 000 000 | SK 302.MFK | mit Multifunktionsklappe (1 Scharnier) | 10.41 |

GT 380.RMFK



- verriegelbare Multifunktionsklappe und RM-Hilfsspule mit Klettband
- die Multifunktionsklappe bietet optimalen Schutz für hochwertige Steckverbindungen sowie Unterbringung des Anschlusskabels im Kerninnenraum und verhindert somit Beschädigungen beim Auf- und Abrollen des Kabels
- zur Aufbewahrung und sicherem Transport von Leitungen und Drähten aller Art wie z. B. Druckluftschlauch, Wasserschlauch, Hochdruckschlauch, Seile, Steuer- und Spezialkabel
- feststellbare Bremsschraube
- ohne Kabel
- Fahreinheit als Zubehör erhältlich
- **Trommel-ø 380 mm**
- **Flanschloch-ø 51 mm**

| Bestell-Nr. | Artikel | Ausführung | | Gewicht (kg) |
|----------------|-------------|---|------------------------------------|--------------|
| 275 29 000 000 | GT 380.RMFK | mit Multifunktionsklappe (2 Scharniere) | RM-Hilfsspule, Flanschloch ø 51 mm | 4.22 |

GT 450.RMFK



- verriegelbare Multifunktionsklappe und RM-Hilfsspule mit Klettband
- die Multifunktionsklappe bietet optimalen Schutz für hochwertige Steckverbindungen sowie Unterbringung des Anschlusskabels im Kerninnenraum und verhindert somit Beschädigungen beim Auf- und Abrollen des Kabels
- zur Aufbewahrung und sicherem Transport von Leitungen und Drähten aller Art wie z. B. Druckluftschlauch, Wasserschlauch, Hochdruckschlauch, Seile, Steuer- und Spezialkabel
- feststellbare Bremsschraube
- ohne Kabel
- Fahreinheit als Zubehör erhältlich
- **Trommel-ø 450 mm**
- **Flanschloch-ø 51 mm**

| Bestell-Nr. | Artikel | Ausführung | | Gewicht (kg) |
|----------------|-------------|---|------------------------------------|--------------|
| 280 29 000 000 | GT 450.RMFK | mit Multifunktionsklappe (2 Scharniere) | RM-Hilfsspule, Flanschloch ø 51 mm | 5.60 |

SK 380.RMFK



- professionelle Bühnenkabeltrommel
- mit verriegelbarer Multifunktionsklappe und RM-Hilfsspule mit Klettband
- die Multifunktionsklappe bietet optimalen Schutz für hochwertige Steckverbindungen sowie Unterbringung des Anschlusskabels im Kerninnenraum und verhindert somit Beschädigungen beim Auf- und Abrollen des Kabels
- zur Aufbewahrung und sicherem Transport von Leitungen und Drähten aller Art wie z. B. Druckluftschlauch, Wasserschlauch, Hochdruckschlauch, Seile, Steuer- und Spezialkabel
- feststellbare Bremsschraube
- Spule aus Spezialgummi
- **pulverbeschichteter Stahlrohrrahmen**
- stapelbar mit SK 380
- ohne Kabel
- Transportwagen als Zubehör erhältlich
- **Trommel-ø 380 mm**

| Bestell-Nr. | Artikel | Ausführung | | Gewicht (kg) |
|----------------|-------------|---|------------------------------------|--------------|
| 403 29 000 000 | SK 380.RMFK | mit Multifunktionsklappe (2 Scharniere) | RM-Hilfsspule, Flanschloch ø 51 mm | 6.03 |

SK 450.RMFK



- professionelle Bühnenkabeltrommel
- verriegelbare Multifunktionsklappe und RM-Hilfsspule mit Klettband
- die Multifunktionsklappe bietet optimalen Schutz für hochwertige Steckverbindungen sowie Unterbringung des Anschlusskabels im Kerninnenraum und verhindert somit Beschädigungen beim Auf- und Abrollen des Kabels
- zur Aufbewahrung und sicherem Transport von Leitungen und Drähten aller Art wie z. B. Druckluftschlauch, Wasserschlauch, Hochdruckschlauch, Seile, Steuer- und Spezialkabel
- feststellbare Bremsschraube
- Spule aus Spezialgummi
- **pulverbeschichteter Stahlrohrrahmen**
- stapelbar mit SK 450
- ohne Kabel
- Transportwagen als Zubehör erhältlich
- **Trommel-ø 450 mm**

| Bestell-Nr. | Artikel | Ausführung | | Gewicht (kg) |
|----------------|-------------|---|------------------------------------|--------------|
| 404 29 000 000 | SK 450.RMFK | mit Multifunktionsklappe (2 Scharniere) | RM-Hilfsspule, Flanschloch ø 51 mm | 6.20 |

Ausführung:
Material:

*MS - mit Daten-Schleifring
Spezialgummi*

GT 450.MS6



- 6-poliger Daten-Schleifring für Signalübertragung
- Verteilerkasten
- Spule aus Spezialgummi
- feststellbare Bremsschraube
- ohne Kabel
- **Trommel- \varnothing 450 mm**

| Bestell-Nr. | Artikel | Ausführung | Gewicht (kg) |
|----------------|------------|-------------------------------------|--------------|
| 280 06 000 000 | GT 450.MS6 | 6-poliger Daten-Schleifring max. 2A | 7.49 |

HT 300K.MS6



- 6-poliger Daten-Schleifring für Signalübertragung
- Verteilerkasten
- pulverbeschichtete Stahlblechscheiben
- pulverbeschichteter Stahlrohrgriff
- **Kern aus Kunststoff**
- feststellbare Bremsschraube
- ohne Kabel
- **Kernbreite 141 mm**

| Bestell-Nr. | Artikel | Ausführung | Gewicht (kg) |
|----------------|-------------|-------------------------------------|--------------|
| 331 06 000 000 | HT 300K.MS6 | 6-poliger Daten-Schleifring max. 2A | 4.17 |

HT 305.MS6



- 6-poliger Daten-Schleifring für Signalübertragung
- Verteilerkasten
- pulverbeschichtete Stahlblechscheiben
- pulverbeschichteter Stahlrohrgriff
- **Kern aus Kunststoff**
- feststellbare Bremsschraube
- ohne Kabel
- **Kernbreite 210 mm**

| Bestell-Nr. | Artikel | Ausführung | Gewicht (kg) |
|----------------|------------|-------------------------------------|--------------|
| 338 06 000 000 | HT 305.MS6 | 6-poliger Daten-Schleifring max. 2A | 4.60 |

HT 380.MS6



- 6-poliger Daten-Schleifring für Signalübertragung
- Verteilerkasten
- pulverbeschichtete Stahlblechscheiben
- pulverbeschichteter Stahlrohrgriff
- **Kern aus Kunststoff**
- feststellbare Bremsschraube
- ohne Kabel
- **Kernbreite 141 mm**

| Bestell-Nr. | Artikel | Ausführung | Gewicht (kg) |
|----------------|------------|-------------------------------------|--------------|
| 360 06 000 000 | HT 380.MS6 | 6-poliger Daten-Schleifring max. 2A | 8.40 |

HT 385.MS6



- 6-polige Daten-Schleifring für Signalübertragung
- Verteilerkasten
- pulverbeschichtete Stahlblechscheiben
- pulverbeschichteter Stahlrohrgriff
- **Kern aus Kunststoff**
- feststellbarer Bremsschraube
- ohne Kabel
- **Kernbreite 210 mm**

| Bestell-Nr. | Artikel | Ausführung | Gewicht (kg) |
|----------------|------------|-------------------------------------|--------------|
| 368 06 000 000 | HT 385.MS6 | 6-poliger Daten-Schleifring max. 2A | 8.70 |

HT 485.MS6



- mit 6-poligem Daten-Schleifring für Signalübertragung
- mit Verteilerkasten
- pulverbeschichtete Stahlblechscheiben
- pulverbeschichteter Stahlrohrgriff
- **Kern aus Kunststoff**
- mit feststellbarer Bremsschraube
- ohne Kabel
- **Kernbreite 210 mm**

| Bestell-Nr. | Artikel | Ausführung | Gewicht (kg) |
|----------------|------------|-------------------------------------|--------------|
| 376 06 001 000 | HT 485.MS6 | 6-poliger Daten-Schleifring max. 2A | 8.08 |

GT 450.MS12



- 12-poliger Daten-Schleifring für Signalübertragung
- Verteilerkasten
- Spule aus Spezialgummi
- feststellbare Bremsschraube
- ohne Kabel
- **Trommel- \varnothing 450 mm**

| Bestell-Nr. | Artikel | Ausführung | Gewicht (kg) |
|----------------|-------------|--------------------------------------|--------------|
| 280 12 000 000 | GT 450.MS12 | 12-poliger Daten-Schleifring max. 2A | 7.49 |

HT 300K.MS12



- 12-poliger Daten-Schleifring für Signalübertragung
- Verteilerkasten
- pulverbeschichtete Stahlblechscheiben
- pulverbeschichteter Stahlrohrgriff
- **Kern aus Kunststoff**
- feststellbare Bremsschraube
- ohne Kabel
- **Kernbreite 141 mm**

| Bestell-Nr. | Artikel | Ausführung | Gewicht (kg) |
|----------------|--------------|--------------------------------------|--------------|
| 331 12 000 000 | HT 300K.MS12 | 12-poliger Daten-Schleifring max. 2A | 4.27 |

HT 305.MS12



- 12-poliger Daten-Schleifring für Signalübertragung
- Verteilerkasten
- pulverbeschichtete Stahlblechscheiben
- pulverbeschichteter Stahlrohrgriff
- **Kern aus Kunststoff**
- feststellbare Bremsschraube
- ohne Kabel
- **Kernbreite 210 mm**

| Bestell-Nr. | Artikel | Ausführung | Gewicht (kg) |
|----------------|-------------|--------------------------------------|--------------|
| 338 12 000 000 | HT 305.MS12 | 12-poliger Daten-Schleifring max. 2A | 4.66 |

HT 380.MS12



- 12-poliger Daten-Schleifring für Signalübertragung
- Verteilerkasten
- pulverbeschichtete Stahlblechscheiben
- pulverbeschichteter Stahlrohrgriff
- **Kern aus Kunststoff**
- feststellbare Bremsschraube
- ohne Kabel
- **Kernbreite 141 mm**

| Bestell-Nr. | Artikel | Ausführung | Gewicht (kg) |
|----------------|-------------|--------------------------------------|--------------|
| 360 12 000 000 | HT 380.MS12 | 12-poliger Daten-Schleifring max. 2A | 5.70 |

HT 385.MS12



- 12-poliger Daten-Schleifring für Signalübertragung
- Verteilerkasten
- pulverbeschichtete Stahlblechscheiben
- pulverbeschichteter Stahlrohrgriff
- **Kern aus Kunststoff**
- feststellbare Bremsschraube
- ohne Kabel
- **Kernbreite 210 mm**

| Bestell-Nr. | Artikel | Ausführung | Gewicht (kg) |
|----------------|-------------|--------------------------------------|--------------|
| 368 12 000 000 | HT 385.MS12 | 12-poliger Daten-Schleifring max. 2A | 4.57 |

HT 480.MS12



- mit 12-poligem Daten-Schleifring für Signalübertragung
- mit Verteilerkasten
- pulverbeschichtete Stahlblechscheiben
- pulverbeschichteter Stahlrohrgriff
- **Kern aus Kunststoff**
- mit feststellbarer Bremsschraube
- ohne Kabel
- **Kernbreite 141 mm**

| Bestell-Nr. | Artikel | Ausführung | Gewicht (kg) |
|----------------|-------------|--------------------------------------|--------------|
| 370 12 000 000 | HT 480.MS12 | 12-poliger Daten-Schleifring max. 2A | 4.47 |

HT 485.MS12



- 12-poliger Daten-Schleifring für Signalübertragung
- Verteilerkasten
- pulverbeschichtete Stahlblechscheiben
- pulverbeschichteter Stahlrohrgriff
- **Kern aus Kunststoff**
- feststellbare Bremsschraube
- ohne Kabel
- **Kernbreite 210 mm**

| Bestell-Nr. | Artikel | Ausführung | Gewicht (kg) |
|----------------|-------------|--------------------------------------|--------------|
| 376 12 001 000 | HT 485.MS12 | 12-poliger Daten-Schleifring max. 2A | 8.14 |

HT 300K.MS18



- 18-poliger Daten-Schleifring für Signalübertragung
- Verteilerkasten
- pulverbeschichtete Stahlblechscheiben
- pulverbeschichteter Stahlrohrgriff
- **Kern aus Kunststoff**
- feststellbare Bremsschraube
- ohne Kabel
- **Kernbreite 141 mm**

| Bestell-Nr. | Artikel | Ausführung | Gewicht (kg) |
|----------------|--------------|--------------------------------------|--------------|
| 331 81 000 000 | HT 300K.MS18 | 18-poliger Daten-Schleifring max. 2A | 4.37 |

HT 305.MS18



- 18-poliger Daten-Schleifring für Signalübertragung
- Verteilerkasten
- pulverbeschichtete Stahlblechscheiben
- pulverbeschichteter Stahlrohrgriff
- **Kern aus Kunststoff**
- feststellbare Bremsschraube
- ohne Kabel
- **Kernbreite 210 mm**

| Bestell-Nr. | Artikel | Ausführung | Gewicht (kg) |
|----------------|-------------|--------------------------------------|--------------|
| 338 18 000 000 | HT 305.MS18 | 18-poliger Daten-Schleifring max. 2A | 4.84 |

HT 385.MS18



- 18-poliger Daten-Schleifring für Signalübertragung
- Verteilerkasten
- pulverbeschichtete Stahlblechscheiben
- pulverbeschichteter Stahlrohrgriff
- **Kern aus Kunststoff**
- feststellbare Bremsschraube
- ohne Kabel
- **Kernbreite 210 mm**

| Bestell-Nr. | Artikel | Ausführung | Gewicht (kg) |
|----------------|-------------|--------------------------------------|--------------|
| 368 18 000 000 | HT 385.MS18 | 18-poliger Daten-Schleifring max. 2A | 4.57 |

HT 485.MS18



- 18-poliger Daten-Schleifring für Signalübertragung
- Verteilerkasten
- pulverbeschichtete Stahlblechscheiben
- pulverbeschichteter Stahlrohrgriff
- **Kern aus Kunststoff**
- feststellbare Bremsschraube
- ohne Kabel
- **Kernbreite 210 mm**

| Bestell-Nr. | Artikel | Ausführung | Gewicht (kg) |
|----------------|-------------|--------------------------------------|--------------|
| 376 18 001 000 | HT 485.MS18 | 18-poliger Daten-Schleifring max. 2A | 8.32 |

HT 300K.MS24



- 24-poliger Daten-Schleifring für Signalübertragung
- Verteilerkasten
- pulverbeschichtete Stahlblechscheiben
- pulverbeschichteter Stahlrohrgriff
- **Kern aus Kunststoff**
- feststellbare Bremsschraube
- ohne Kabel
- **Kernbreite 141 mm**

| Bestell-Nr. | Artikel | Ausführung | Gewicht (kg) |
|----------------|--------------|--------------------------------------|--------------|
| 331 42 000 000 | HT 300K.MS24 | 24-poliger Daten-Schleifring max. 2A | 4.47 |

HT 305.MS24



- 24-poliger Daten-Schleifring für Signalübertragung
- Verteilerkasten
- pulverbeschichtete Stahlblechscheiben
- pulverbeschichteter Stahlrohrgriff
- **Kern aus Kunststoff**
- feststellbare Bremsschraube
- ohne Kabel
- **Kernbreite 210 mm**

| Bestell-Nr. | Artikel | Ausführung | Gewicht (kg) |
|----------------|-------------|--------------------------------------|--------------|
| 338 24 000 000 | HT 305.MS24 | 24-poliger Daten-Schleifring max. 2A | 4.89 |

HT 380.MS24



- 24-poliger Daten-Schleifring für Signalübertragung
- Verteilerkasten
- pulverbeschichtete Stahlblechscheiben
- pulverbeschichteter Stahlrohrgriff
- **Kern aus Kunststoff**
- feststellbare Bremsschraube
- ohne Kabel
- **Kernbreite 141 mm**

| Bestell-Nr. | Artikel | Ausführung | Gewicht (kg) |
|----------------|-------------|--------------------------------------|--------------|
| 360 24 000 000 | HT 380.MS24 | 24-poliger Daten-Schleifring max. 2A | 3.82 |

HT 385.MS24



- 24-poliger Daten-Schleifring für Signalübertragung
- Verteilerkasten
- pulverbeschichtete Stahlblechscheiben
- pulverbeschichteter Stahlrohrgriff
- **Kern aus Kunststoff**
- feststellbare Bremsschraube
- ohne Kabel
- **Kernbreite 210 mm**

| Bestell-Nr. | Artikel | Ausführung | Gewicht (kg) |
|----------------|-------------|--------------------------------------|--------------|
| 368 24 000 000 | HT 385.MS24 | 24-poliger Daten-Schleifring max. 2A | 4.12 |

HT 485.MS24



- 24-poligem Daten-Schleifring für Signalübertragung
- Verteilerkasten
- pulverbeschichtete Stahlblechscheiben
- pulverbeschichteter Stahlrohrgriff
- **Kern aus Kunststoff**
- feststellbare Bremsschraube
- ohne Kabel
- **Kernbreite 210 mm**

| Bestell-Nr. | Artikel | Ausführung | Gewicht (kg) |
|----------------|-------------|--------------------------------------|--------------|
| 376 24 001 000 | HT 485.MS24 | 24-poliger Daten-Schleifring max. 2A | 8.37 |

Blindabdeckungen S0



Die S0-Abdeckung ist eine Blindabdeckung zur Selbstbestückung. Die Abdeckung gibt es in verschiedenen Größen jeweils passend für die Typen IT 266, GT 235 - GT 450, HT 380 - HT 582, IT 300K, IT 380, SK 380 - SK 450.

| Bestell-Nr. | Artikel | Ausführung | Gewicht (kg) |
|-------------|----------------|---|--------------|
| 51 430 000 | AD 266.S0 | für IT 266 + GT 235 | 0.09 |
| 51 460 000 | AD KOMB.S0 | für HT 380 - HT 582 + GT 310/IT 300K/IT 380 | 0.15 |
| 51 632 000 | AD KOMB.380.S0 | für GT+SK 380 | 0.25 |
| 51 532 000 | AD KOMB.450.S0 | für GT 450 + SK 450 | 0.45 |

Abdeckung RM



Die RM-Hilfsspule dient in Verbindung mit der Kabeltrommel zur Aufbewahrung und sicherem Transport von Leitungen, Drähten und Schläuchen aller Art. Die Abdeckung gibt es in verschiedenen Größen und für die Typen IT 266, IT 300K, IT 380, GT 235 - GT 450, HT 380 - HT 582, SK 380 - SK 450.

| Bestell-Nr. | Artikel | Ausführung | Gewicht (kg) |
|-------------|-------------------------|---|--------------|
| 51 440 000 | AD 266.RM | für IT 266 + GT 235 | 0.09 |
| 64 010 010 | KOMB RM MIT LEDERRIEMEN | für HT 380 - HT 582 + GT 310/IT 300K/IT 380 | 0.16 |
| 64 378 000 | KOMB 380.RM-LEDERRIEMEN | für GT+SK 380 | 0.33 |
| 64 009 010 | KOMB 450.RM MIT WINKEL | für GT 450 + SK 450 | 0,45 |

Abdeckung MFK



Die MFK-Abdeckung mit der verriegelbaren Multifunktionsklappe bietet optimalen Schutz für hochwertige Steckverbindungen sowie Unterbringung des Anschlusskabels im Kerninnenraum und verhindert somit Beschädigungen beim Auf- und Abrollen des Kabels. Die Abdeckung gibt es in verschiedenen Größen und passend für die Typen GT 310 - GT 450, IT 300K, IT 380, HT 380 - HT 582, SK 380 - SK 450.

| Bestell-Nr. | Artikel | Ausführung | Gewicht (kg) |
|-------------|--------------|---|--------------|
| 64 000 000 | KOMB.310.MFK | für HT 380 - HT 582 + GT 310/IT 300K/IT 380 | 0,22 |
| 64 003 000 | KOMB.380.MFK | für GT+SK 380 | 0,31 |
| 64 005 000 | KOMB.450.MFK | für GT 450 + SK 450 | 0,45 |

Abdeckung RMFK



Die Abdeckung mit der verriegelbaren Multifunktionsklappe und RM-Hilfsspule bietet optimalen Schutz für hochwertige Steckverbindungen sowie Unterbringung des Anschlusskabels im Kerninnenraum und verhindert somit Beschädigungen beim Auf- und Abrollen des Kabels. Die Abdeckung gibt es in verschiedenen Größen und passend für die Typen GT 380 - GT 450, SK 380 - SK 450.

| Bestell-Nr. | Artikel | Ausführung | Gewicht (kg) |
|-------------|---------------|---------------------|--------------|
| 64 007 000 | KOMB.380.RMFK | für GT+SK 380 | 0,31 |
| 64 008 000 | KOMB.450.RMFK | für GT 450 + SK 450 | 0,45 |

Fahreinheit für Modelle GT 380 - GT 450

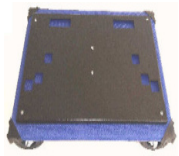


Ein praktisches Zubehör für Einsätze an verschiedensten Orten. Bequemes Handling, robuste Ausführung.

Nachrüstbarer Anbausatz aus hoch schlagfestem Kunststoff. Mit höhenverstellbarem Stahlrohr ruff. Mit 2 Polyamidrädern ø 140 mm. Einfache Montage am Trommelgriff, stabiler und sicherer Transport.

| Bestell-Nr. | Artikel | Ausführung | Gewicht (kg) |
|----------------|-------------|-----------------------|--------------|
| 397 00 010 000 | Fahreinheit | für GT 380 und GT 450 | 2.50 |

Transportwagen für Baureihe SK 310-SK 450



Ein praktisches Zubehör für Einsätze an verschiedensten Orten.

Mit 4 lenkbaren Rollen, Raddurchmesser 125 mm, vollgummibereift. Ecken der Platte geschützt, Formnest für die SK 310-450.

| Bestell-Nr. | Artikel | Ausführung | Gewicht (kg) |
|----------------|-------------------|-------------|--------------|
| 405 99 000 000 | TW SK-310-380-450 | ohne Bremse | 10.80 |

Transportwagen für Baureihe SK 46



Ein praktisches, Zubehör für Einsätze an verschiedensten Orten.

Bequemes Handling, stabile Ausführung aus Winkeleisen mit schwarz pulverbeschichteter Oberfläche, besonders stoß- und abriebsfest. Mit 2 Lenk- und 2 Bockrollen, vollgummibereift, Raddurchmesser 100 mm, Ausführung S mit Bremse (2 Räder mit Stop-Fix).

| Bestell-Nr. | Artikel | Ausführung | Gewicht (kg) |
|----------------|------------|-------------------|--------------|
| 410 99 000 000 | TW 4600 | ohne Bremse | 7.80 |
| 410 99 001 000 | TW 4600.S | mit Bremse | 7.80 |
| 410 99 100 000 | TW 4600B | breit | 8.50 |
| 410 99 101 000 | TW 4600B.S | breit, mit Bremse | 8.50 |
| 411 99 000 000 | TW 4601 | ohne Bremse | 8.30 |
| 411 99 001 000 | TW 4601.S | mit Bremse | 8.30 |
| 411 99 100 000 | TW 4601B | breit | 8.60 |
| 411 99 101 000 | TW 4601B.S | breit, mit Bremse | 8.60 |
| 412 99 000 000 | TW 4602 | ohne Bremse | 8.90 |
| 412 99 001 000 | TW 4602.S | mit Bremse | 8.90 |
| 412 99 100 000 | TW 4602B | breit | 9.20 |
| 412 99 101 000 | TW 4602B.S | breit, mit Bremse | 9.20 |

Transportwagen für Baureihe SK 47 / SK 48



Ein praktisches, nachrüstbares Zubehör für Einsätze an verschiedensten Orten.

Bequemes Handling, stabile Ausführung aus Winkeleisen mit schwarz pulverbeschichteter Oberfläche, besonders stoß- und abriebsfest. Mit 2 Lenk- und 2 Bockrollen, vollgummibereift, Raddurchmesser 100 mm, Ausführung S mit Bremse (2 Räder mit Stop-Fix).

| Bestell-Nr. | Artikel | Ausführung | Gewicht (kg) |
|----------------|----------------|-------------|--------------|
| 432 99 000 000 | TW 4700/4822 | ohne Bremse | 10.00 |
| 432 99 001 000 | TW 4700/4822.S | mit Bremse | 10.00 |
| 433 99 000 000 | TW 4701/4823 | ohne Bremse | 11.00 |
| 433 99 001 000 | TW 4701/4823.S | mit Bremse | 11.00 |

Transportwagen als Sonderanfertigungen



Auf Anfrage können Sonder-Transportwagen für SL, SK und PL gefertigt werden. Aus Metall, mit 2 Lenk- und 2 Bockrollen, mit Bremse.

Fahrständer-Einheit für Modelle HT 380 - HT 582

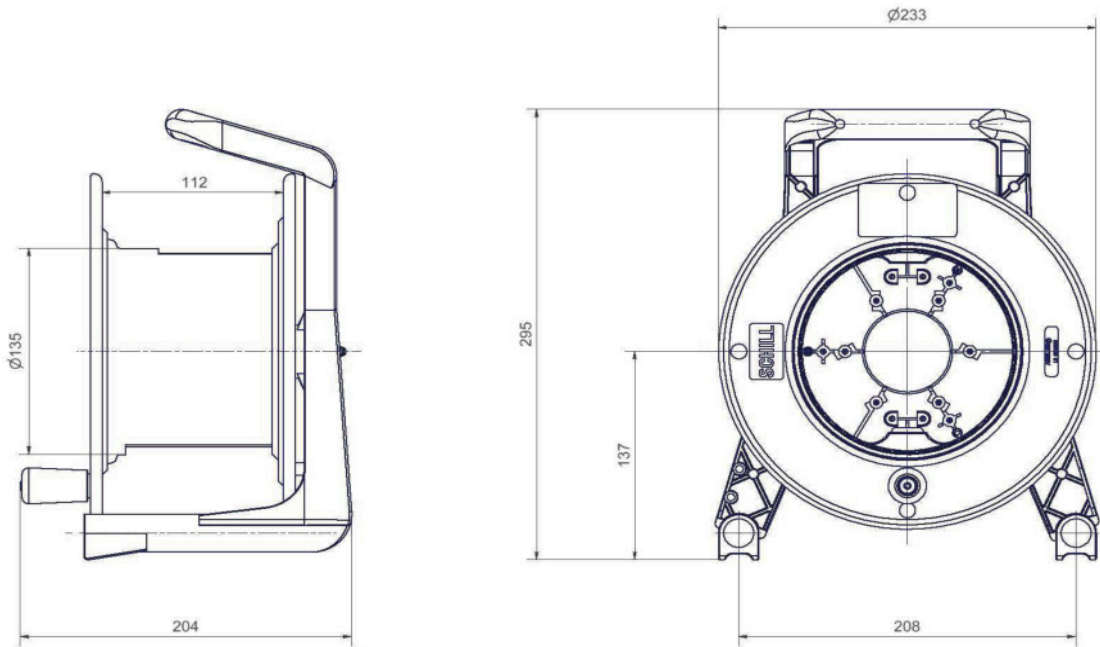


Ein praktisches Zubehör für Einsätze an verschiedensten Orten. Bequemes Handling, robuste Ausführung.

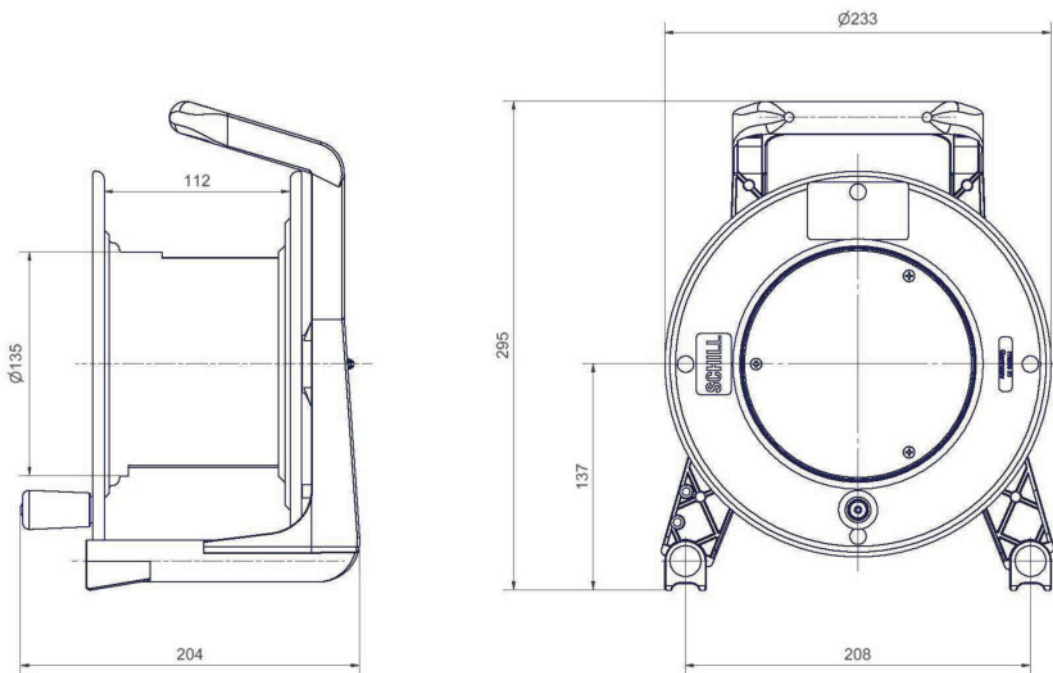
Nachrüstbarer, separater Fahrständer aus stabilem Stahlrohr, schwarz pulverbeschichtet mit besonders stoß- und abriebfester Oberfläche. Mit zwei Vollgummirädern Ø 140 mm. Die Kabeltrommeln werden einfach mit der Griffflasche in den Winkel auf dem Gleitrohr eingehängt und zentrieren sich selbst. Für einen absolut sicheren Transport.

| Bestell-Nr. | Artikel | Ausführung | Gewicht (kg) |
|----------------|---------------------|---------------------|--------------|
| 397 00 000 000 | Fahrständer-Einheit | für HT 380 - HT 582 | 4.00 |

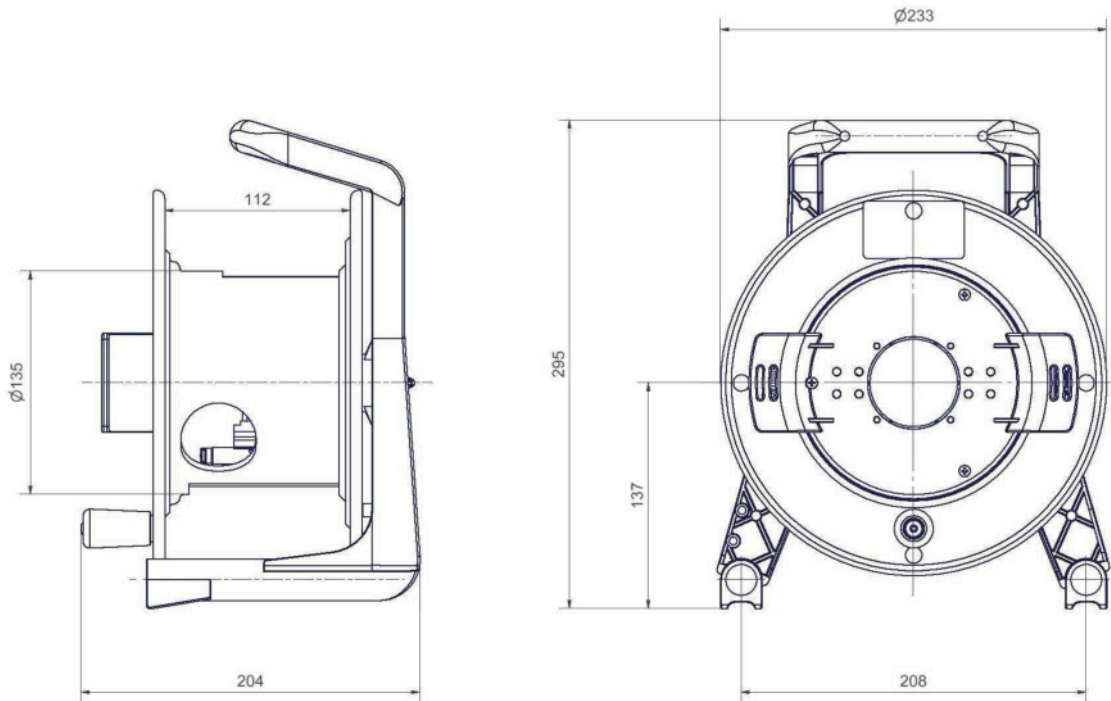
GT 235.OFFEN



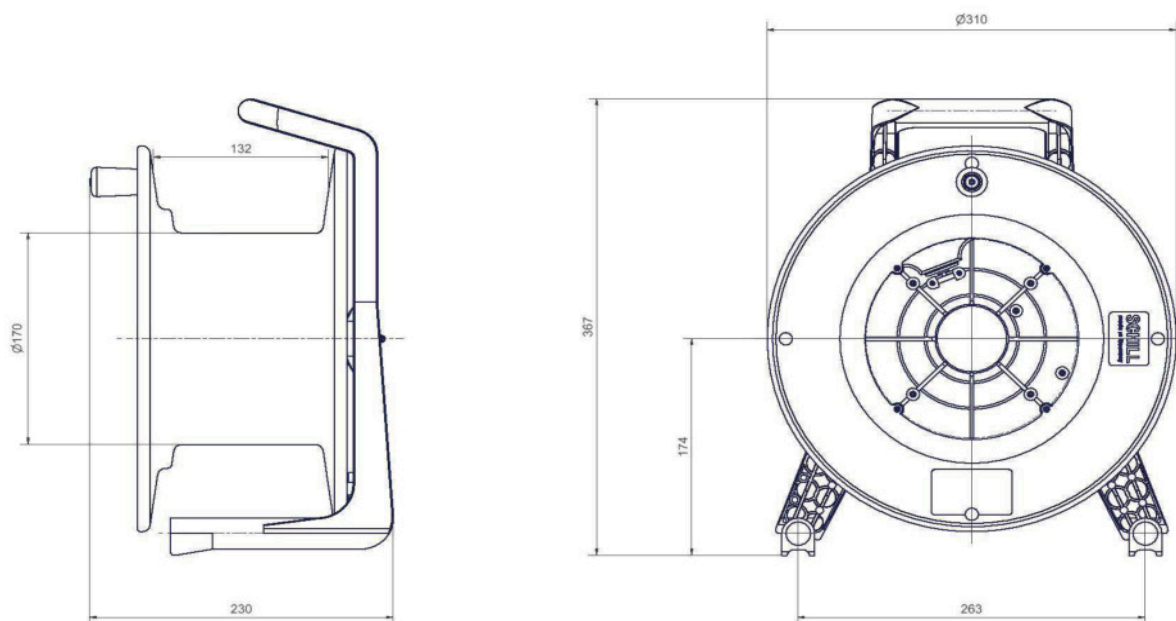
GT 235.S0



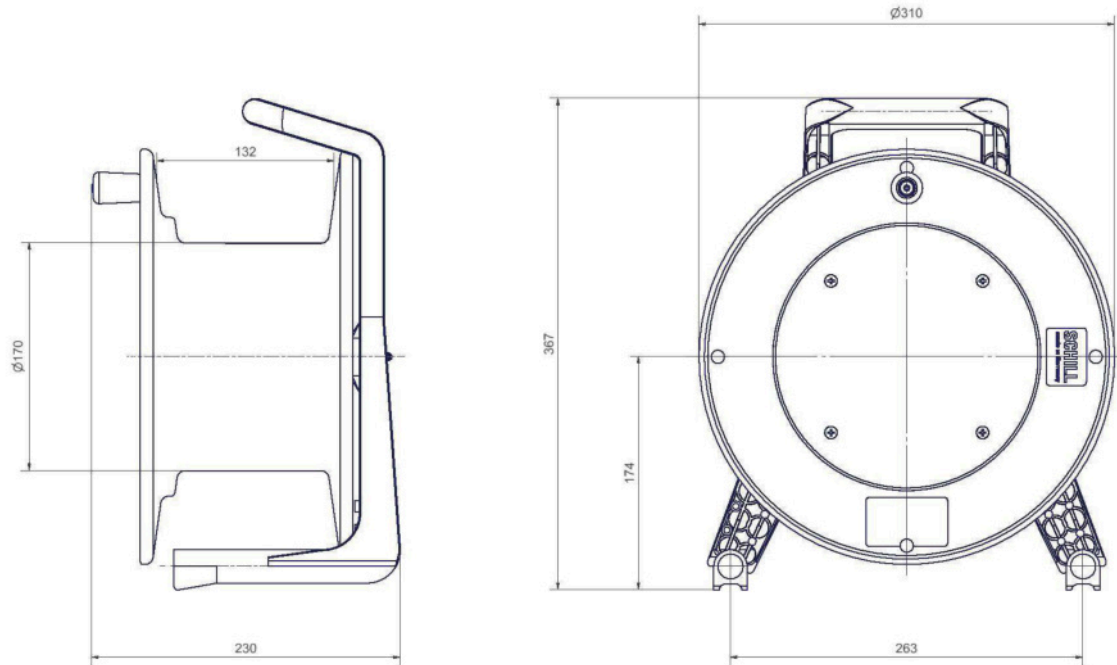
GT 235.RM



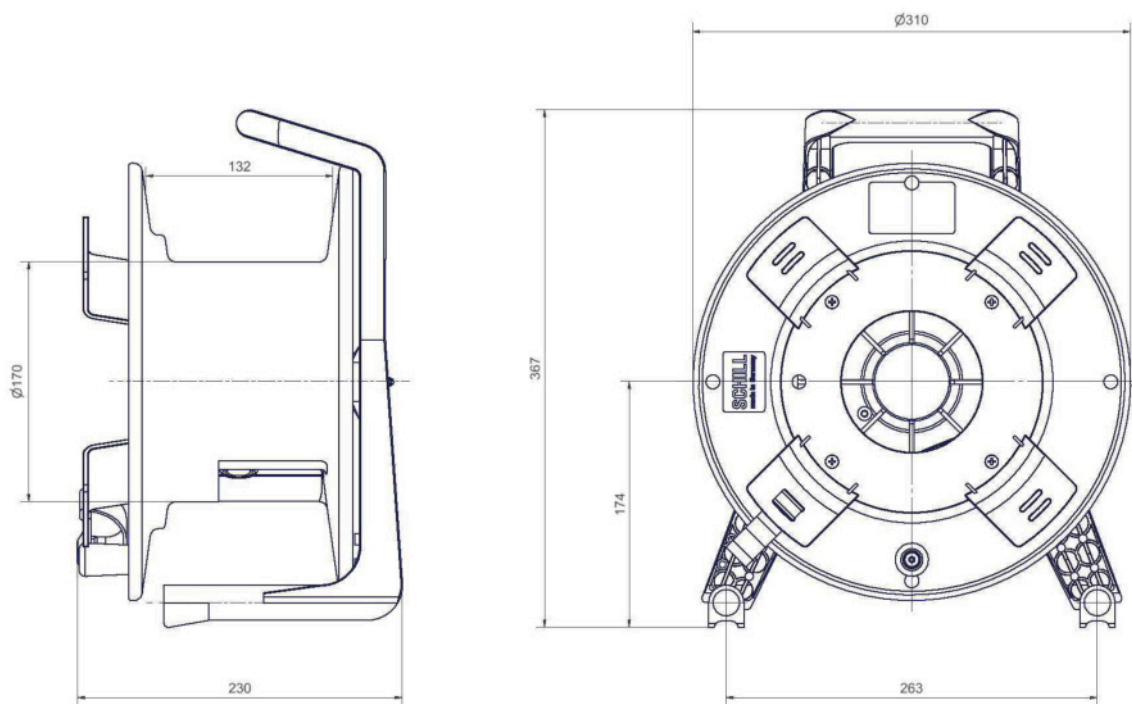
GT 310.OFFEN



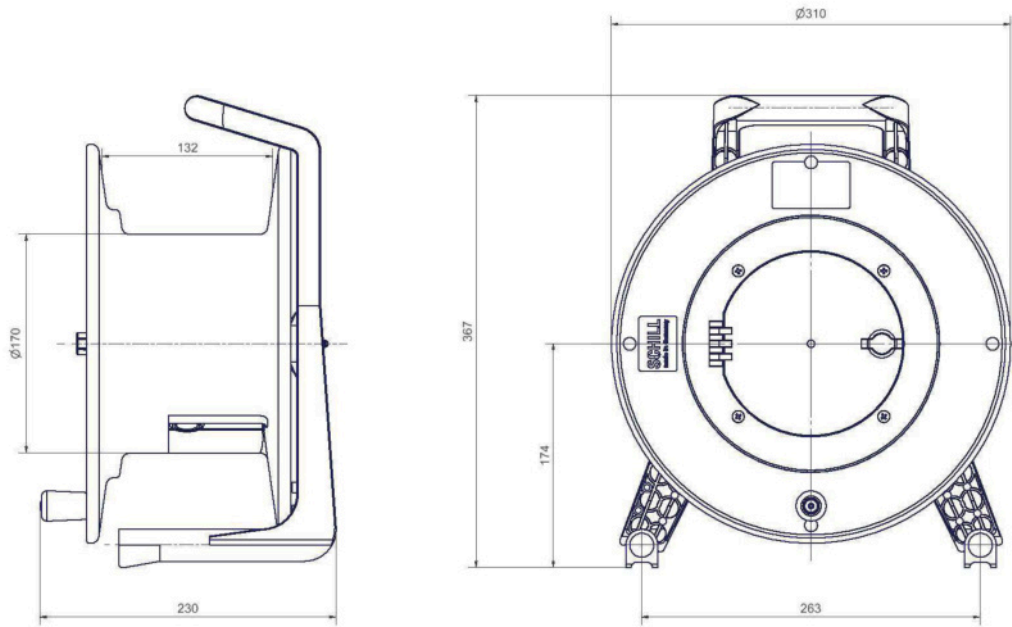
GT 310.S0



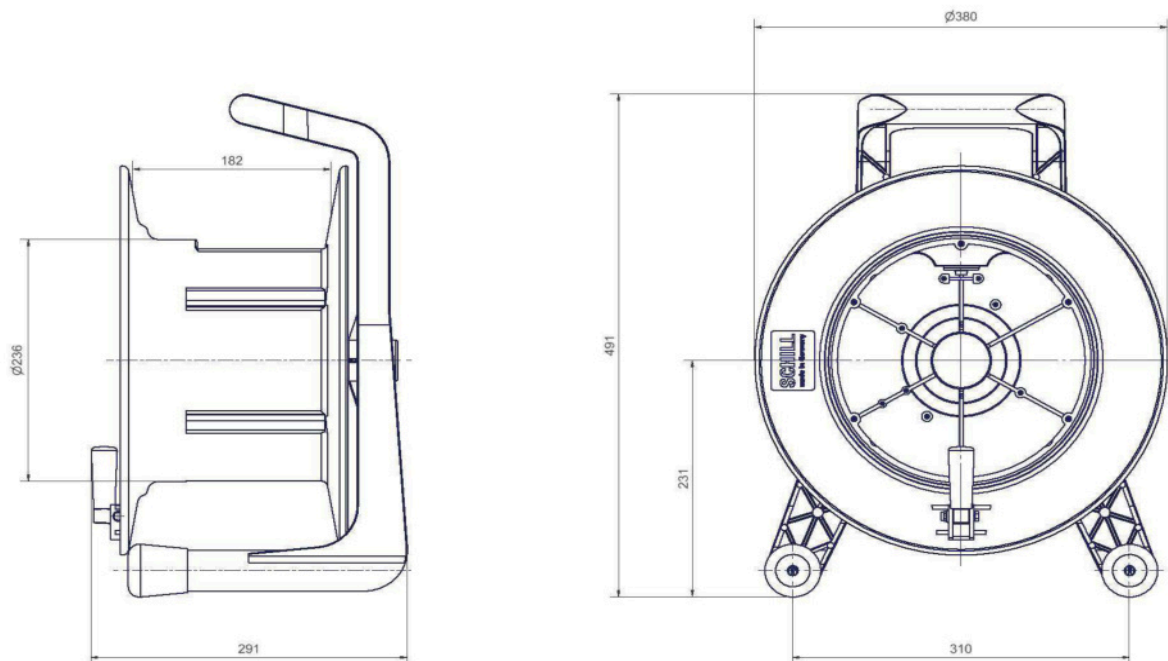
GT 310.RM



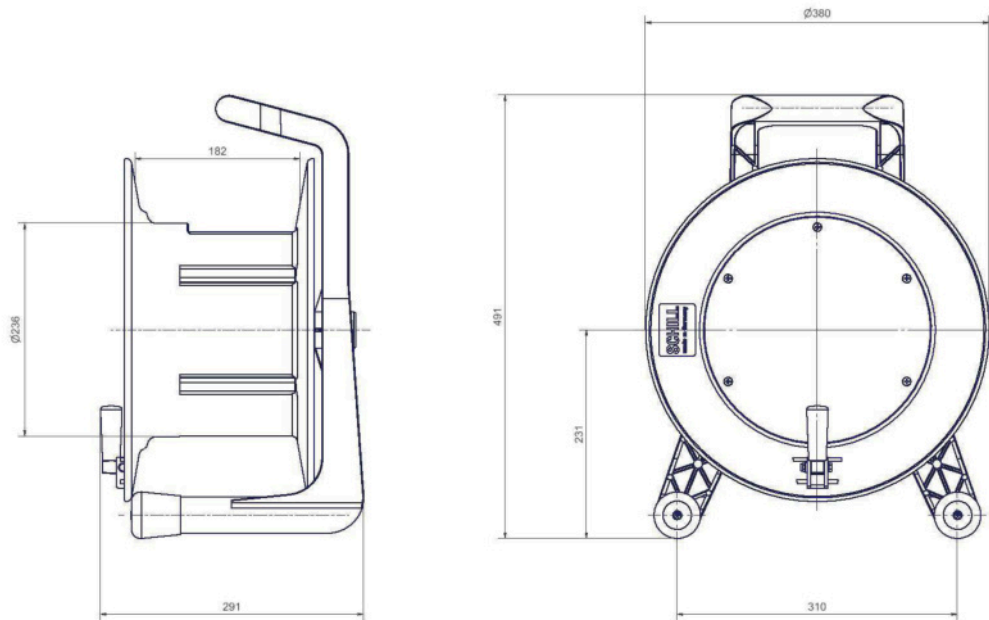
GT 310.MFK



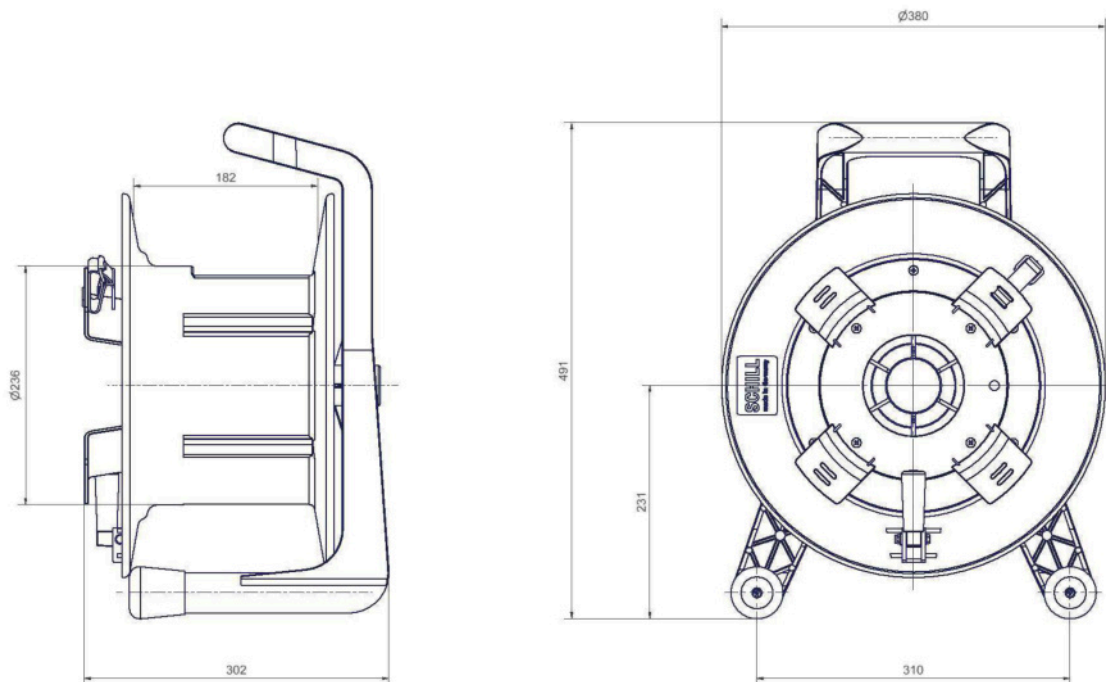
GT 380.OFFEN



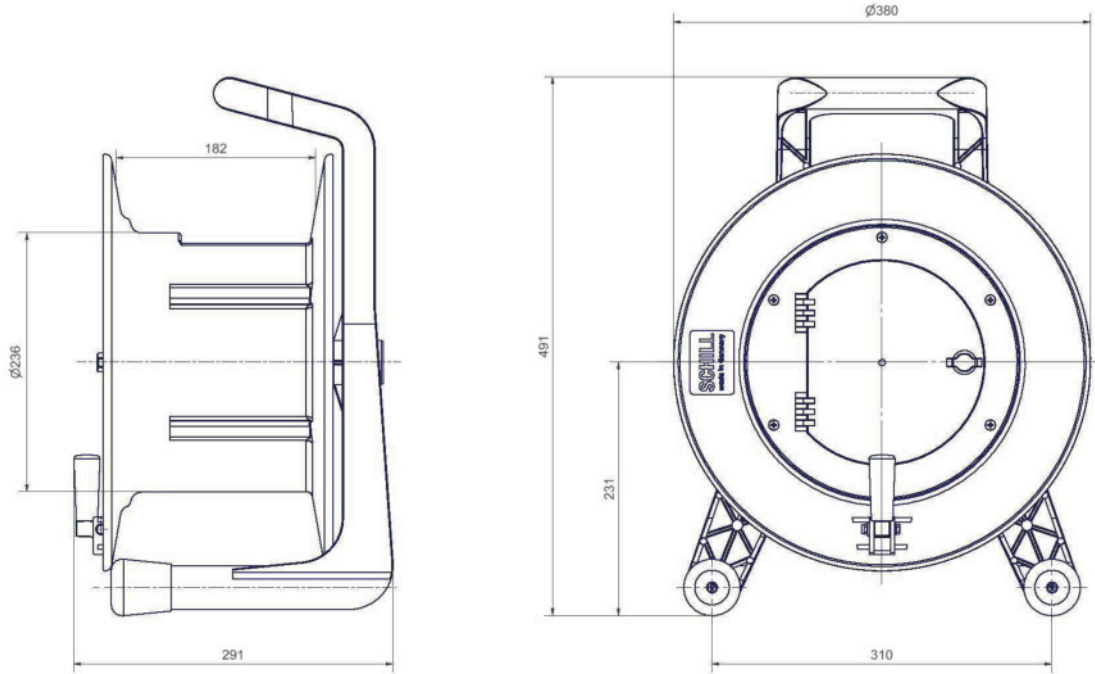
GT 380.S0



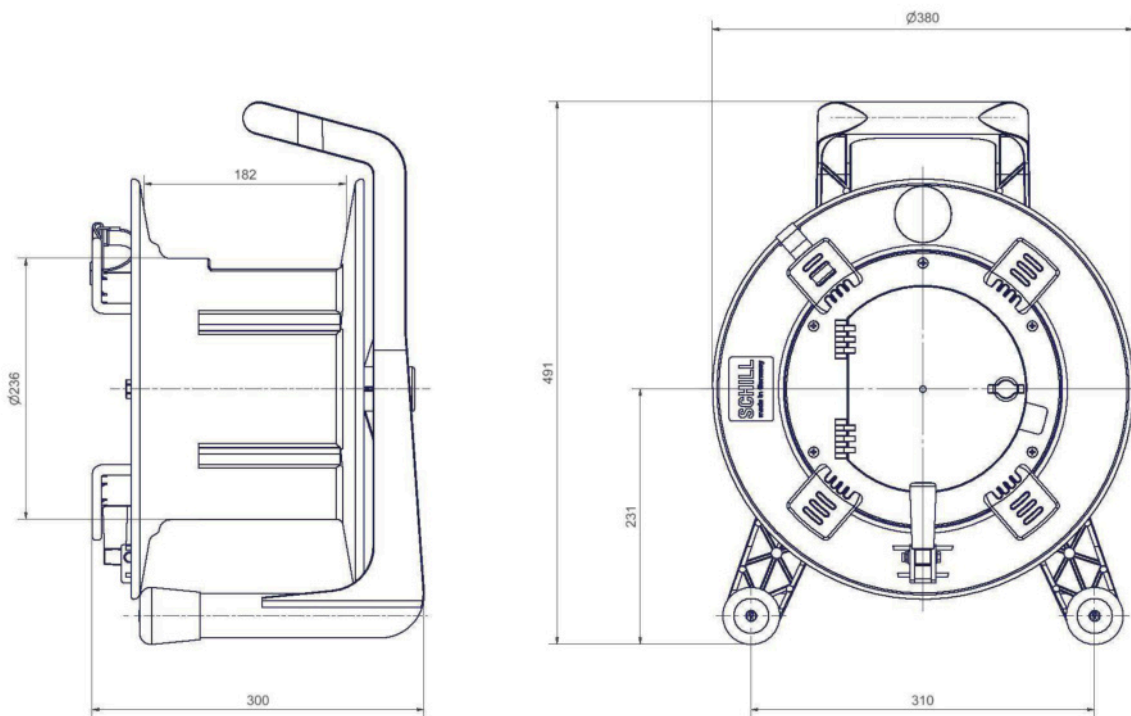
GT 380.RM



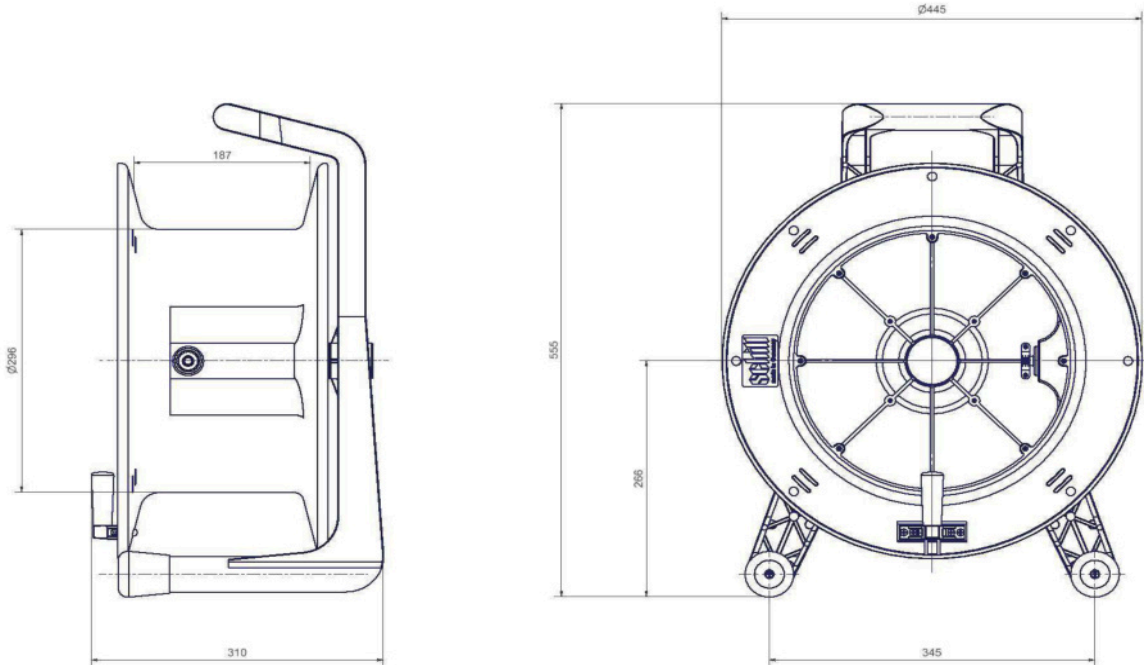
GT 380.MFK



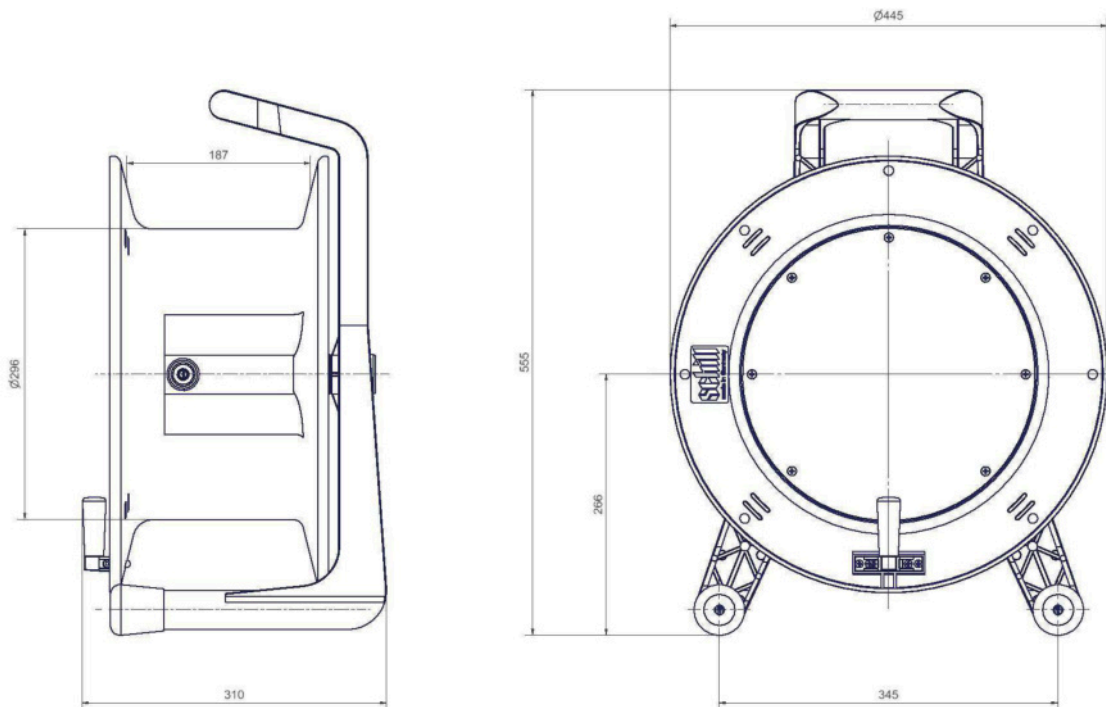
GT 380.RMFK



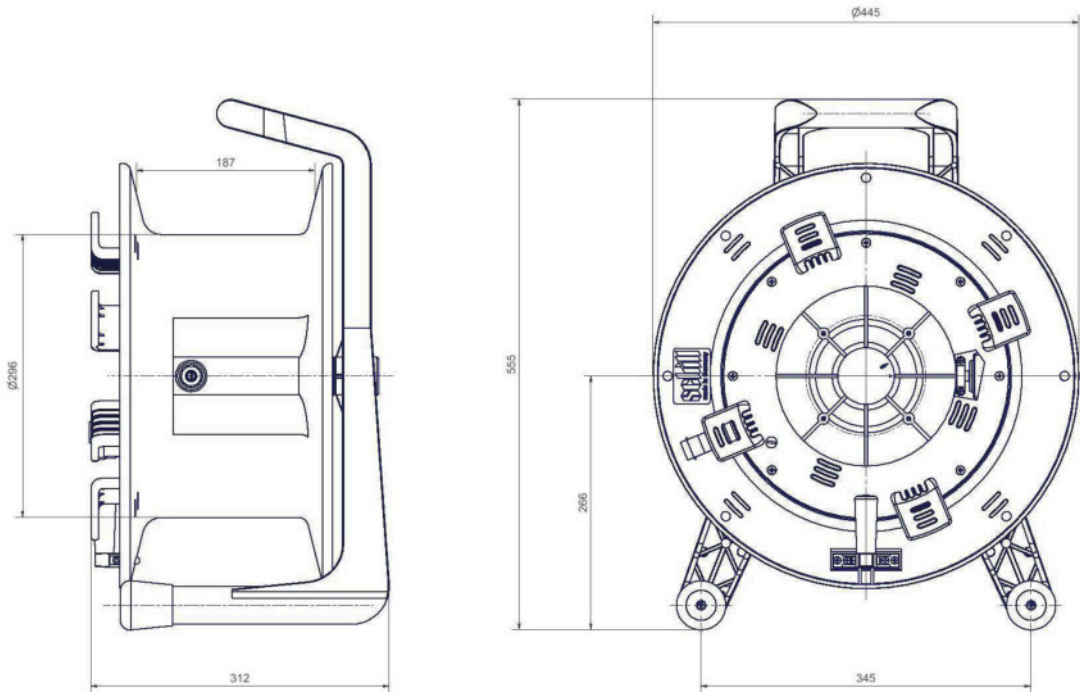
GT 450.OFFEN



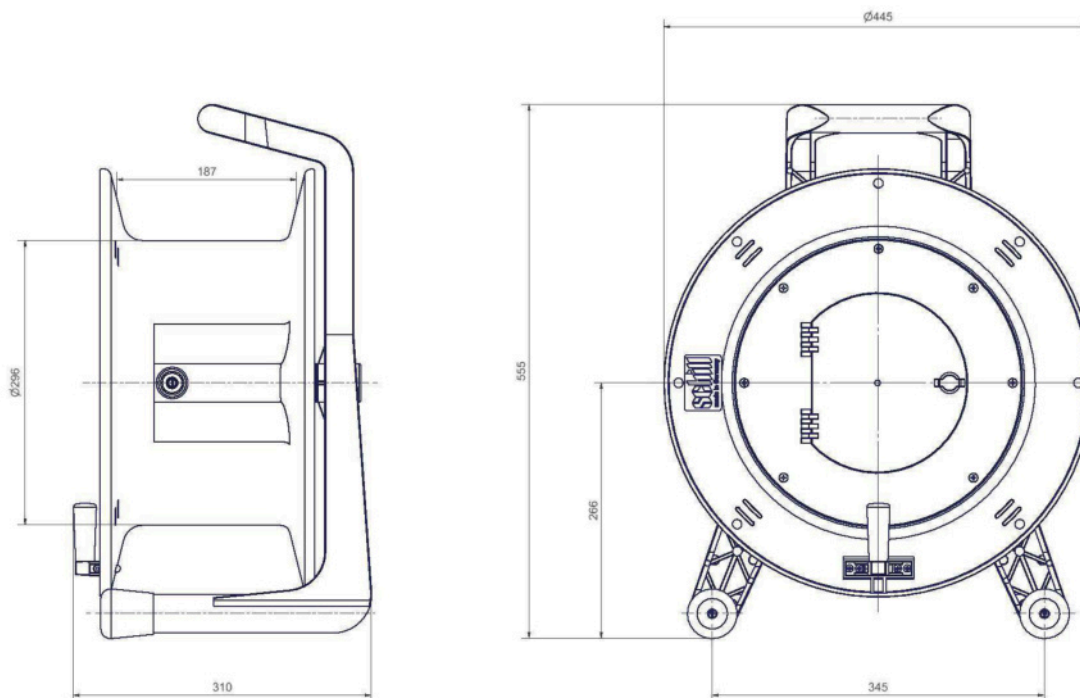
GT 450.S0



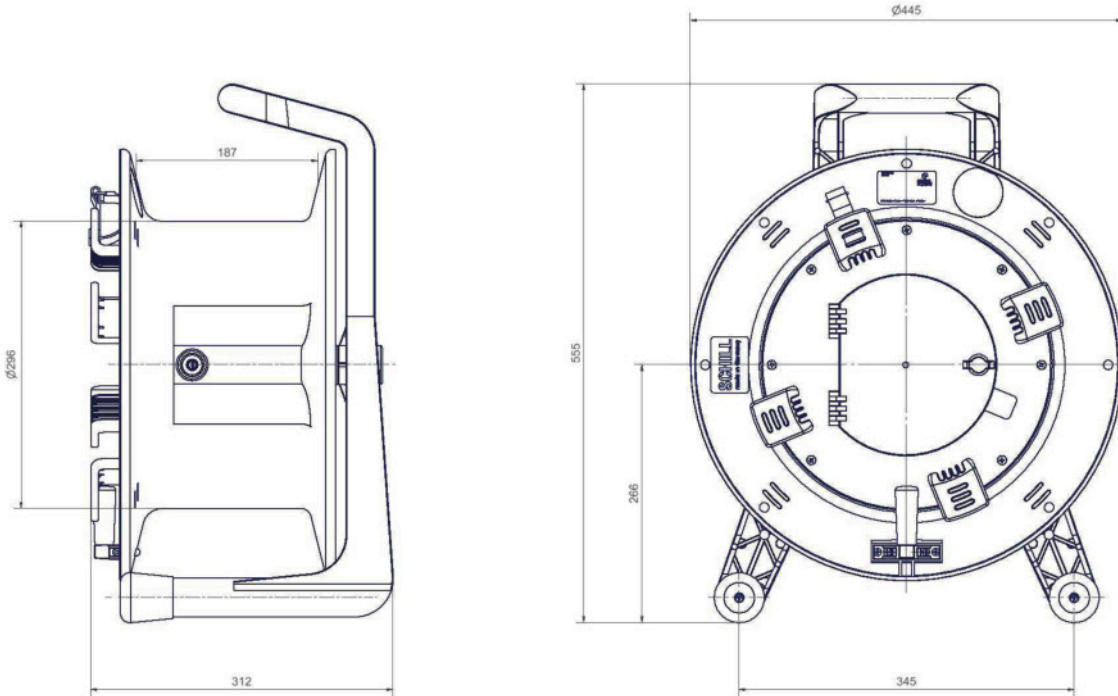
GT 450.RM



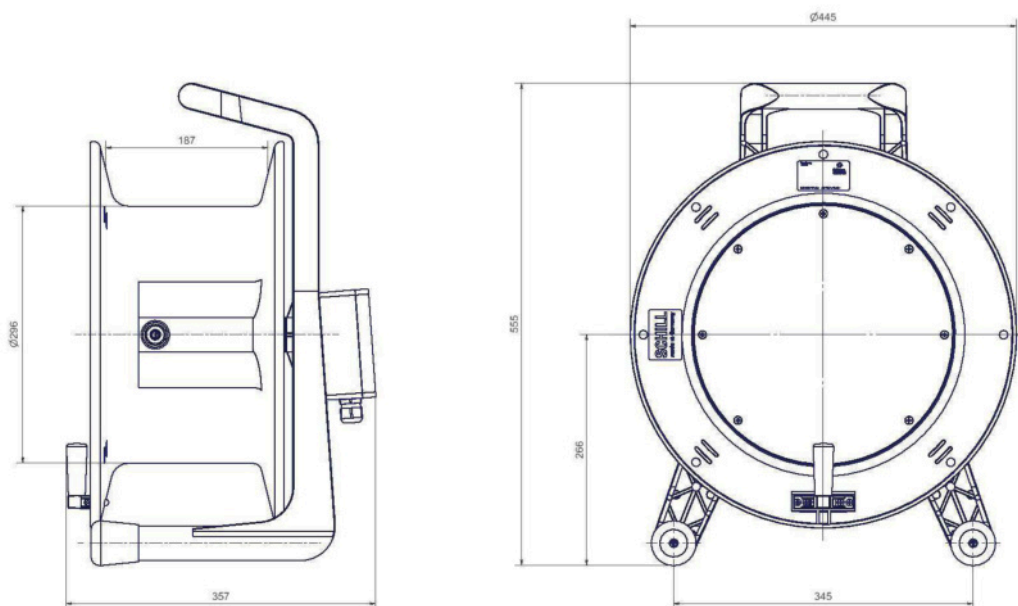
GT 450.MFK



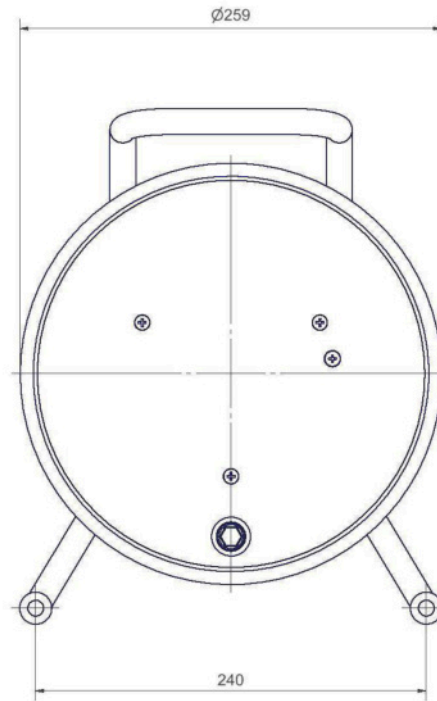
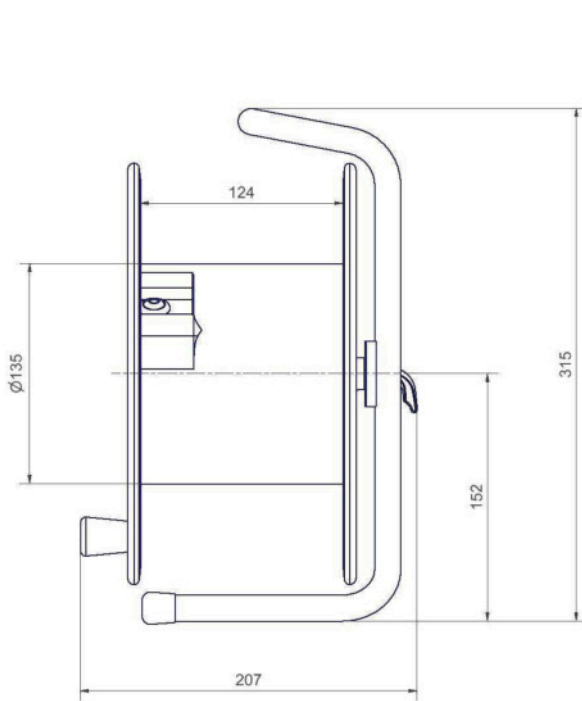
GT 450.RMFK



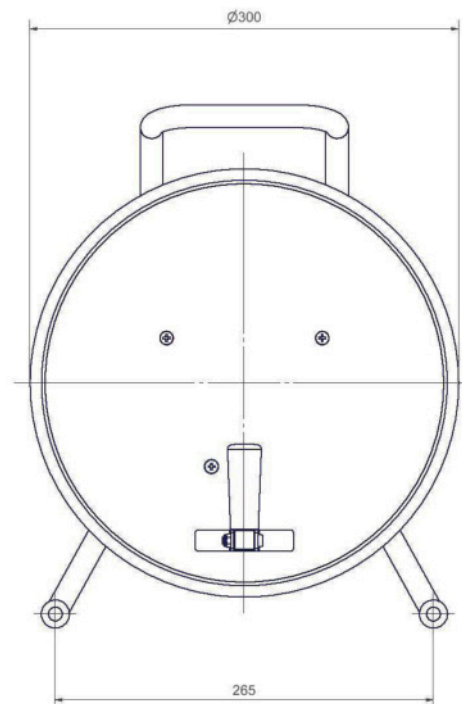
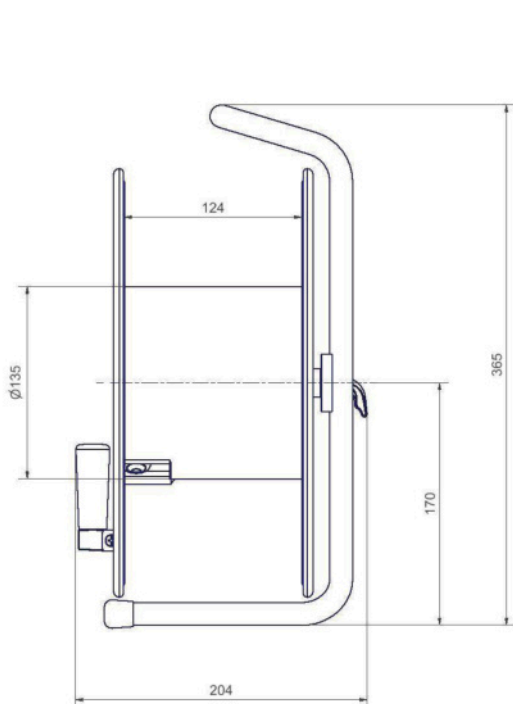
GT 450.MS6 + GT 450.MS12



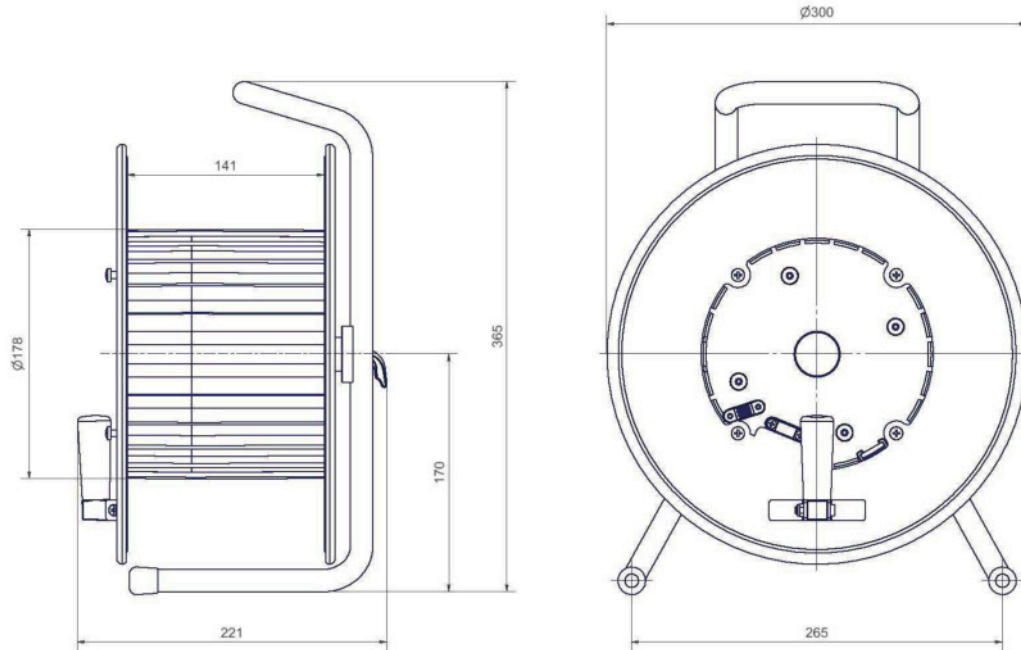
HT 260.50



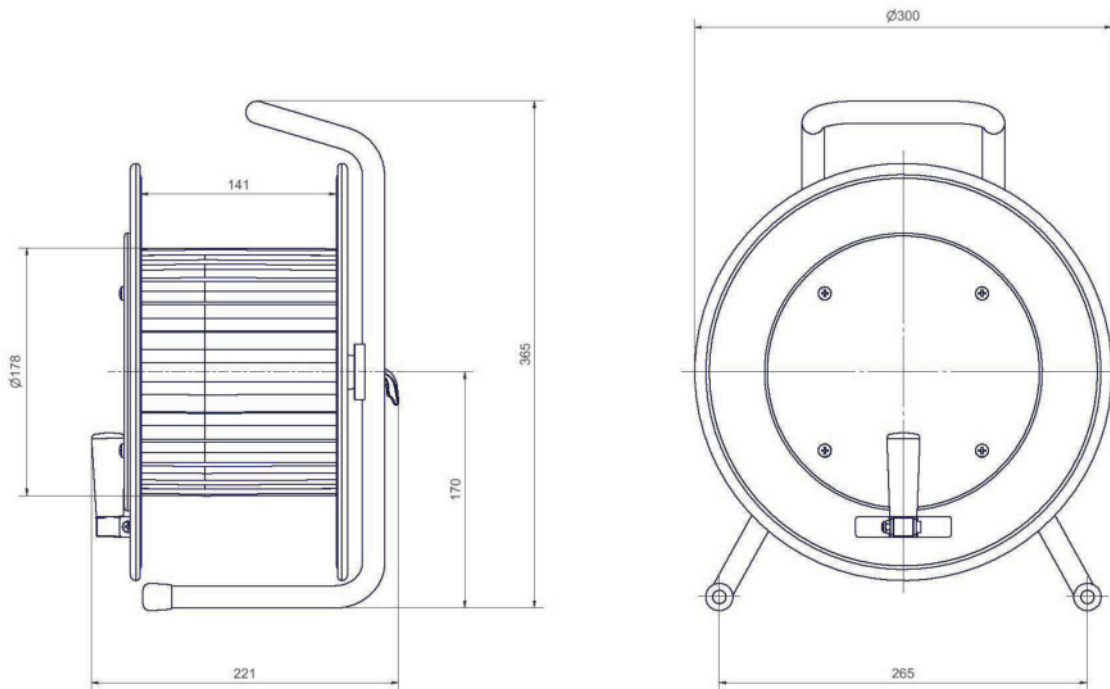
HT 300.50



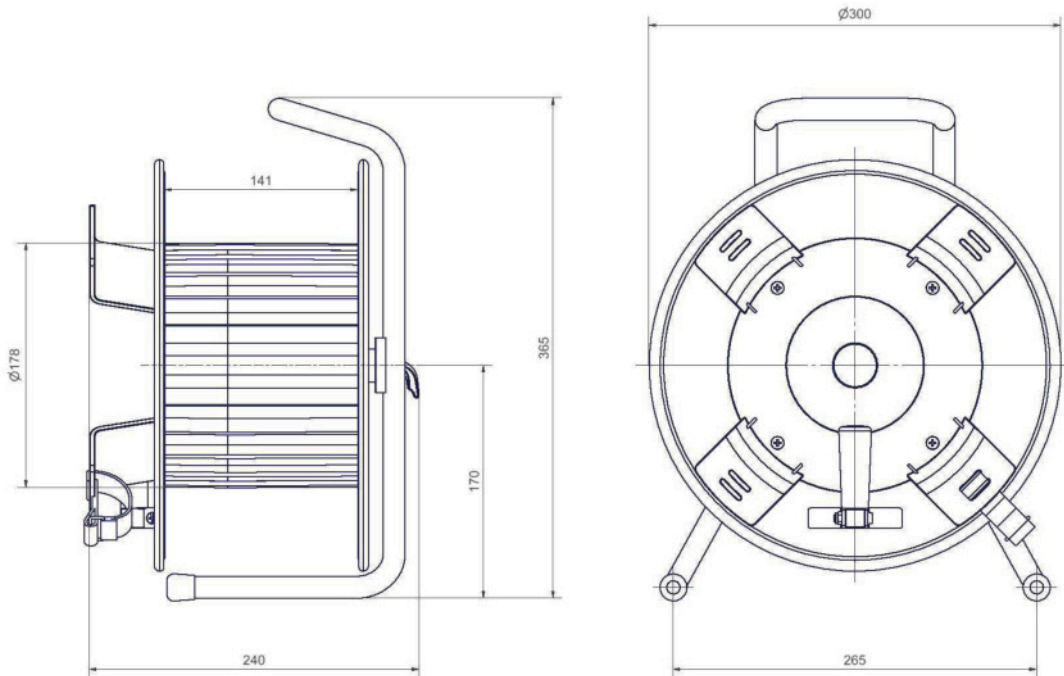
HT 300K.OFFEN



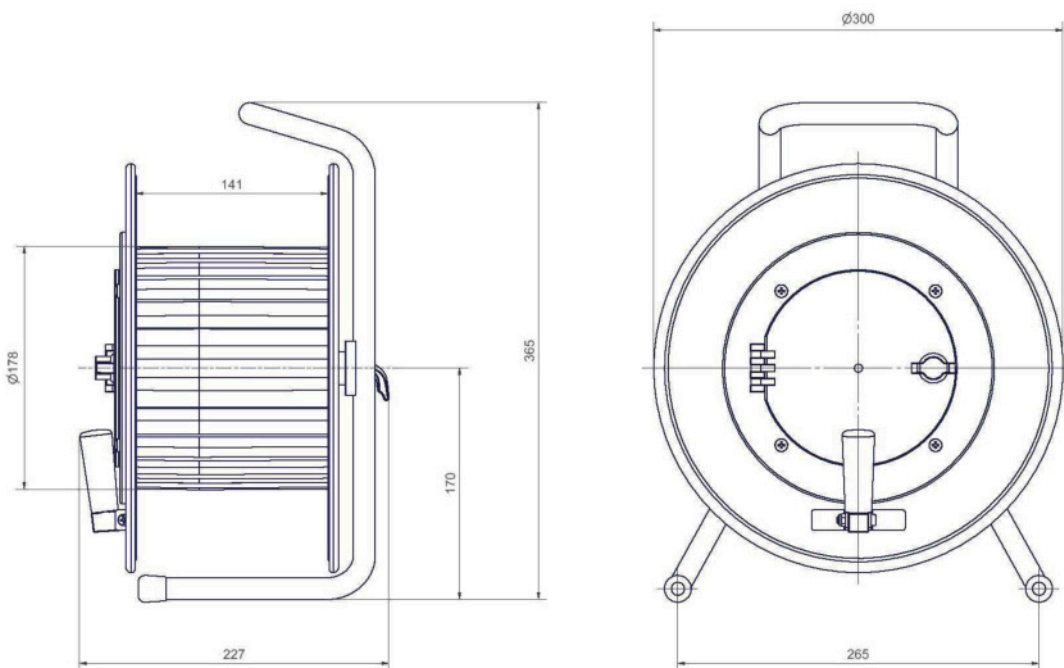
HT 300K.S0



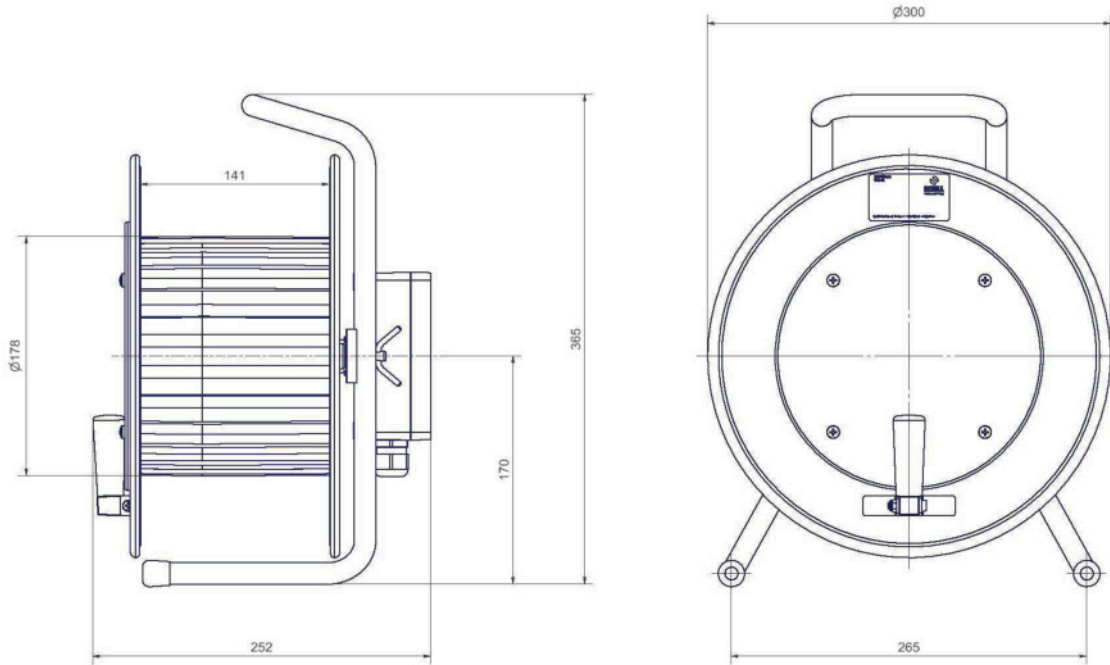
HT 300K.RM



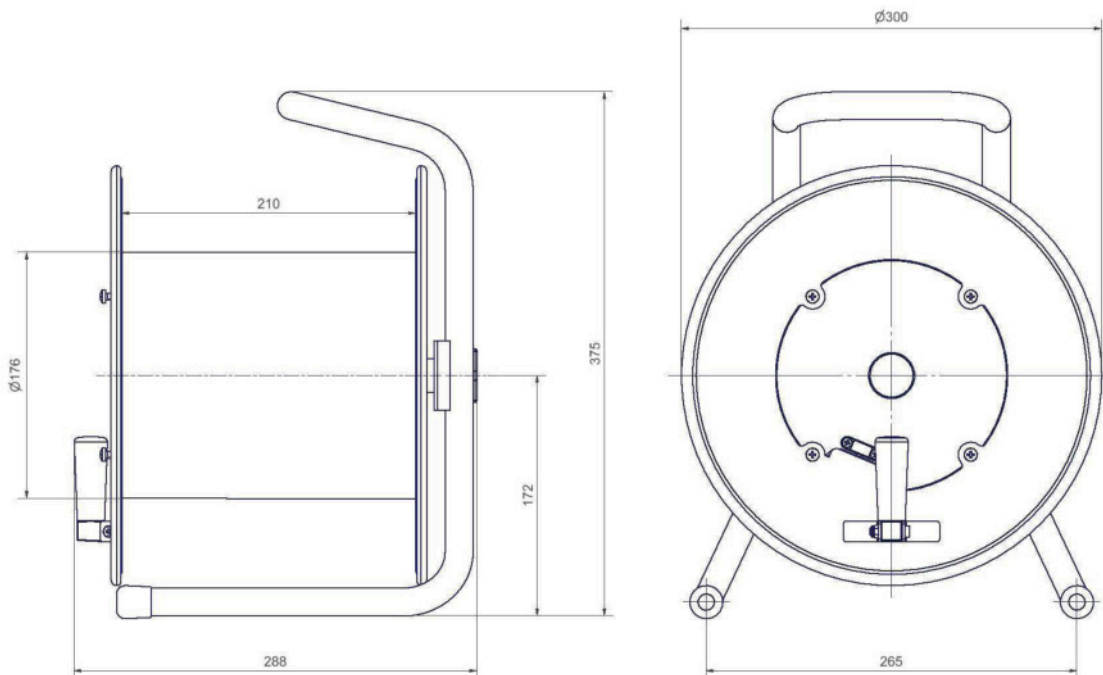
HT 300K.MFK



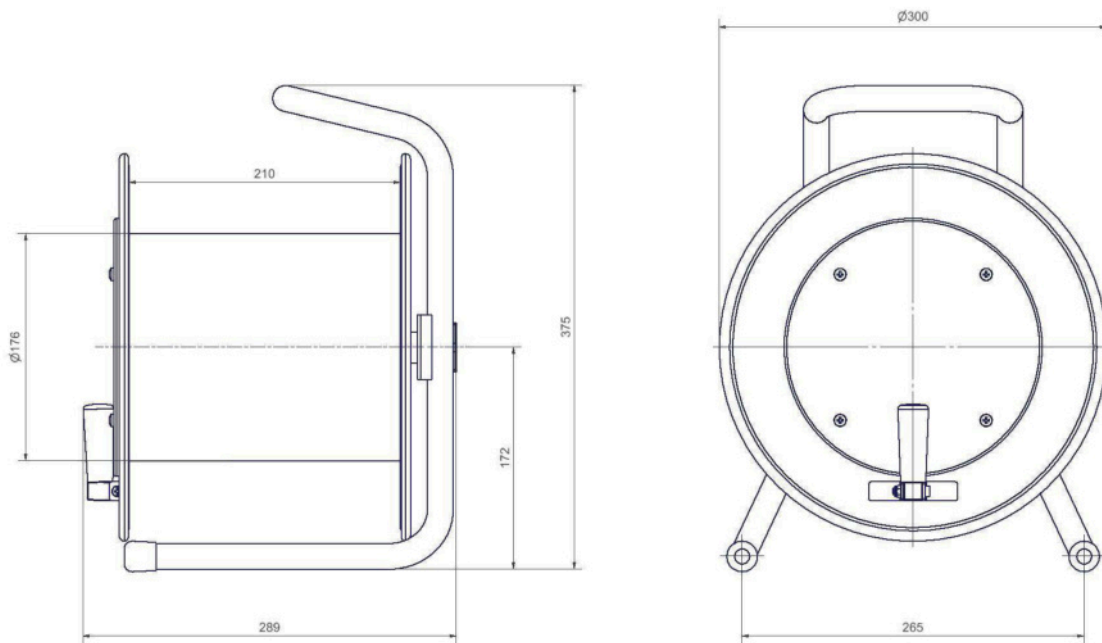
HT 300K.MS6 + HT 300K.MS12 + HT 300K.MS18 + HT 300K.MS24



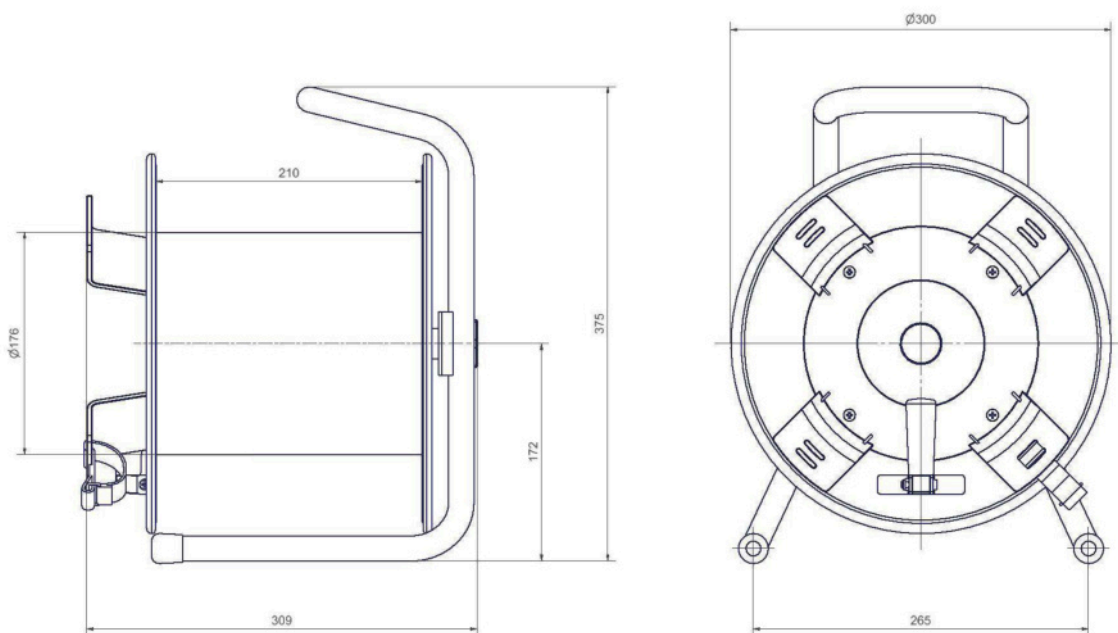
HT 305.OFFEN



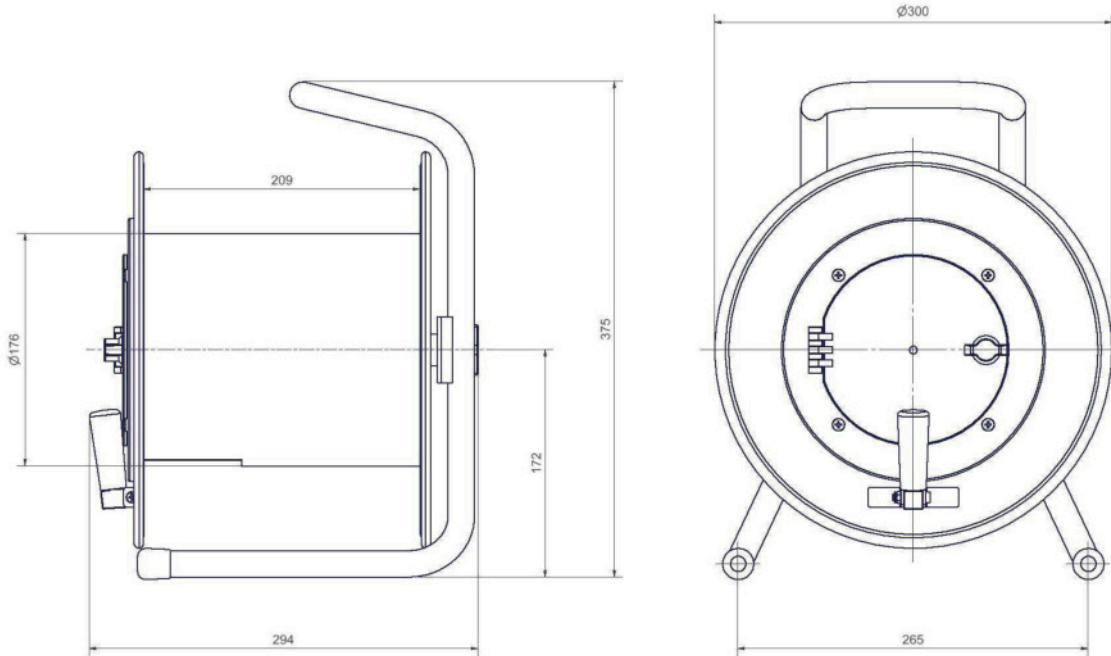
HT 305.S0



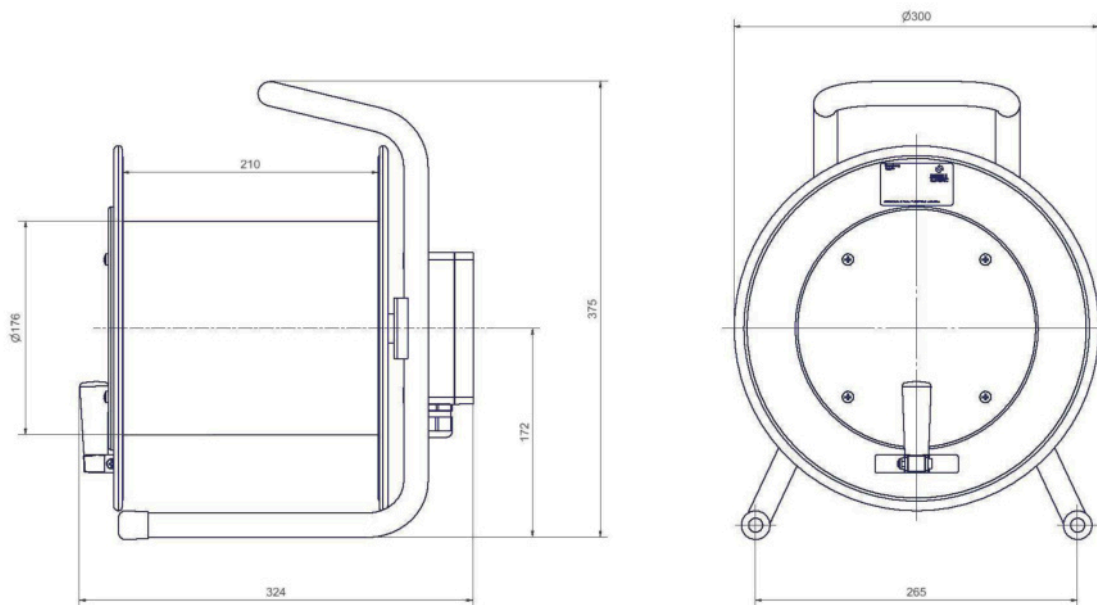
HT 305.RM



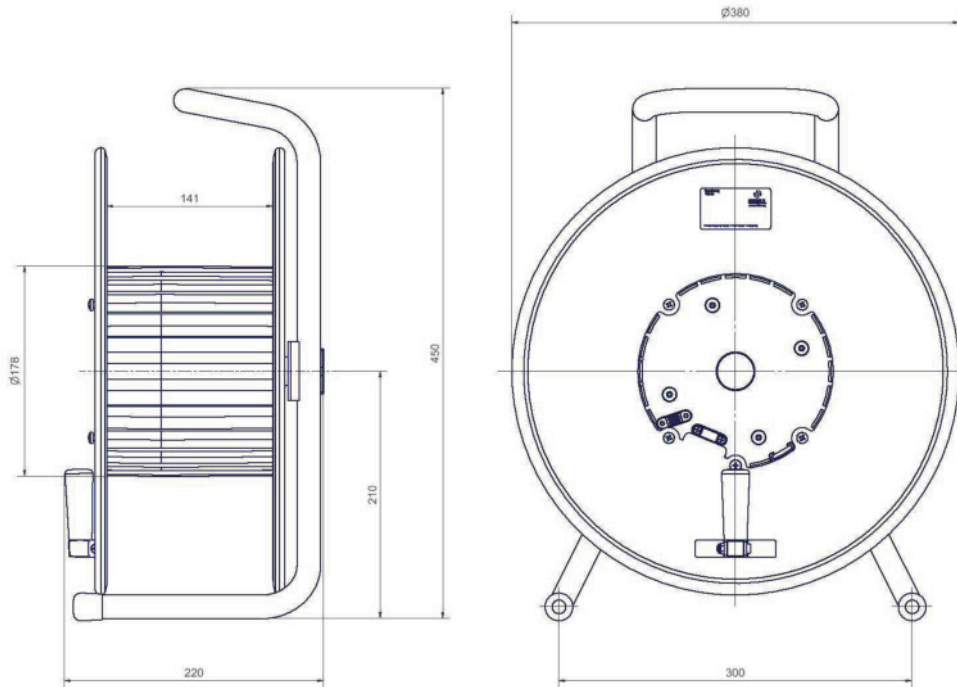
HT 305.MFK



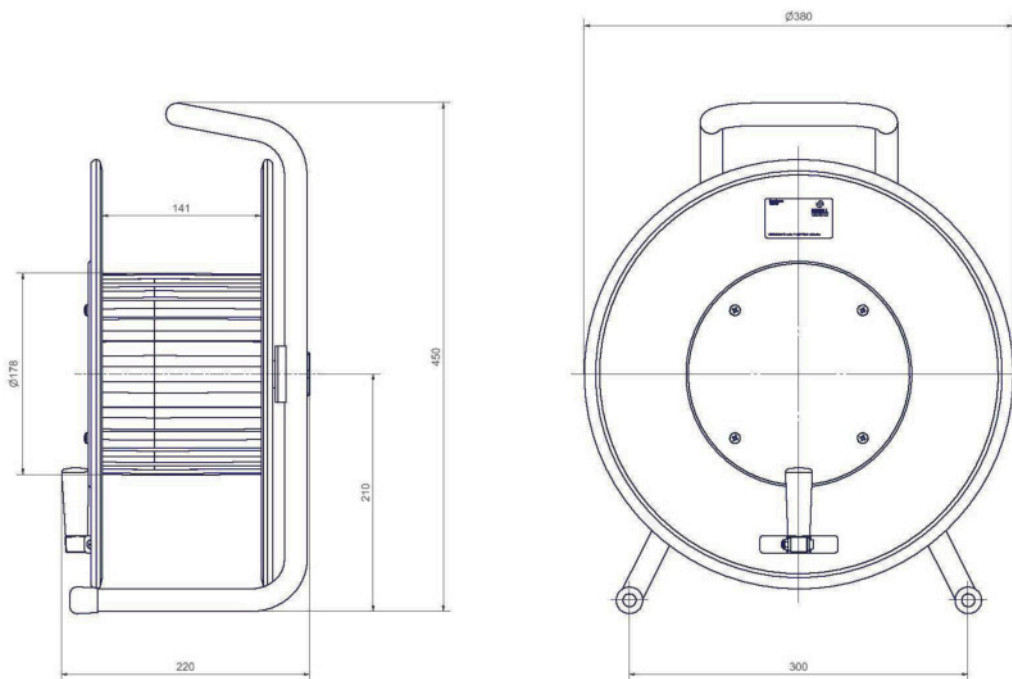
HT 305.MS6 + HT 305.MS12 + HT 305.MS18 + HT 305.MS24



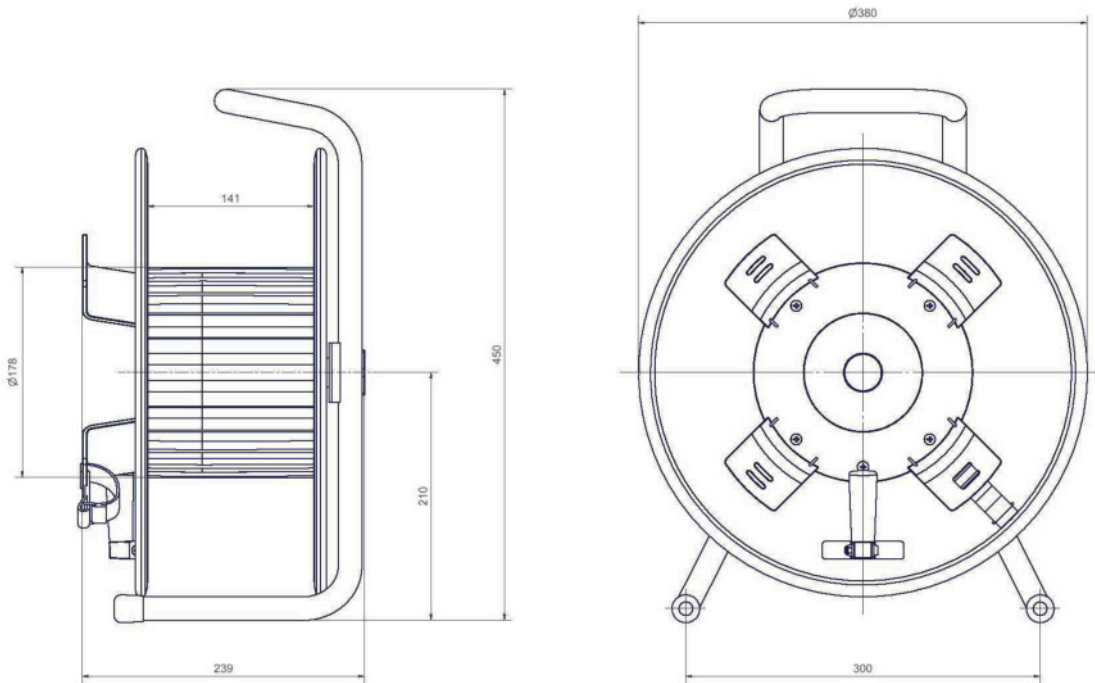
HT 380.OFFEN



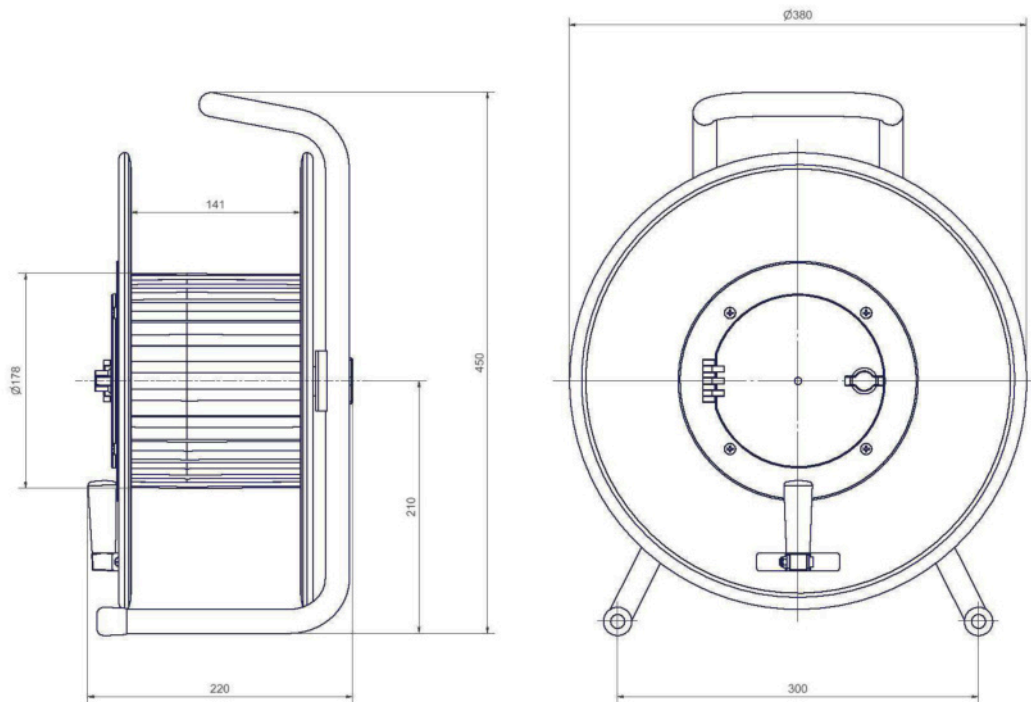
HT 380.S0



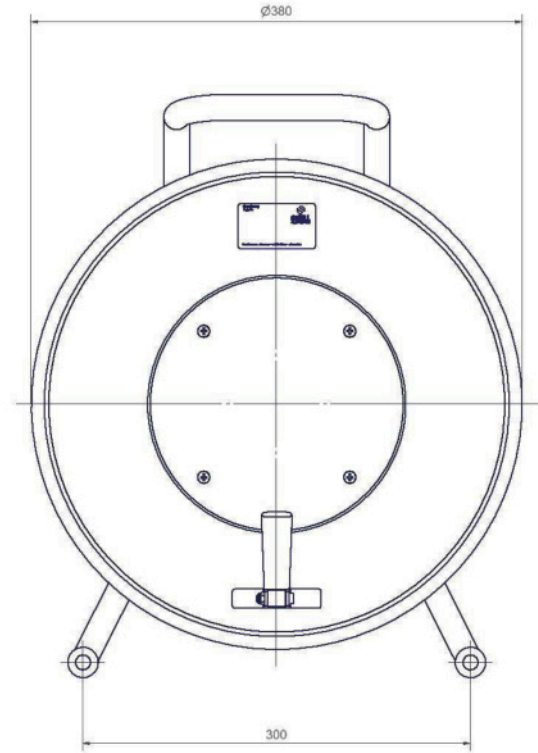
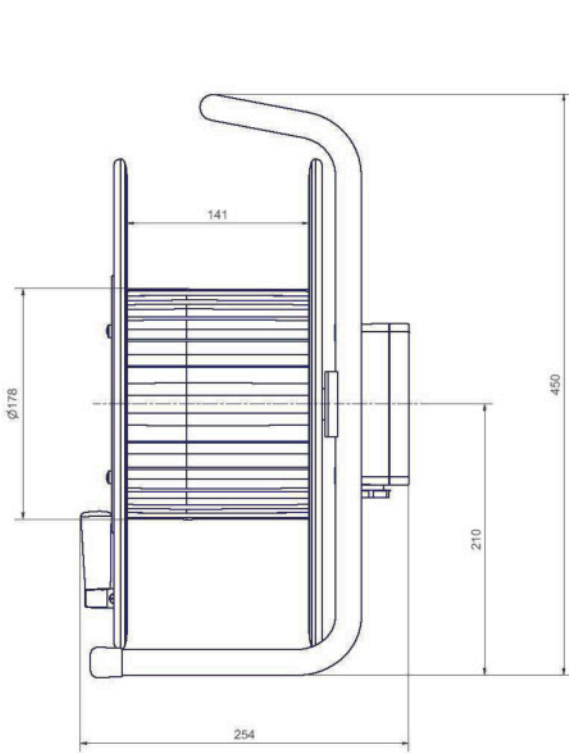
HT 380.RM



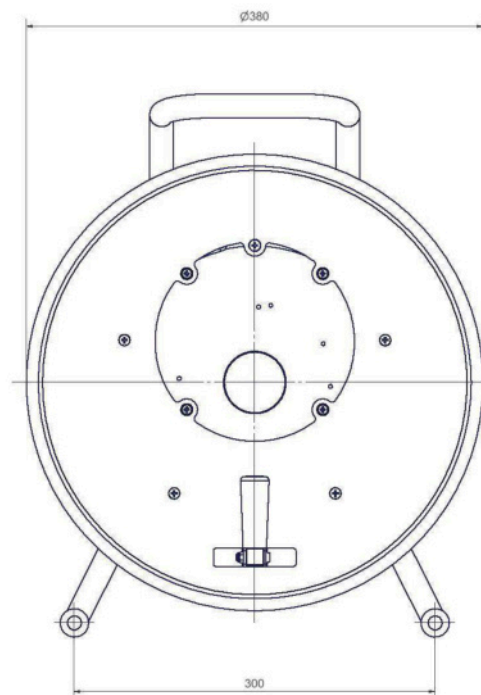
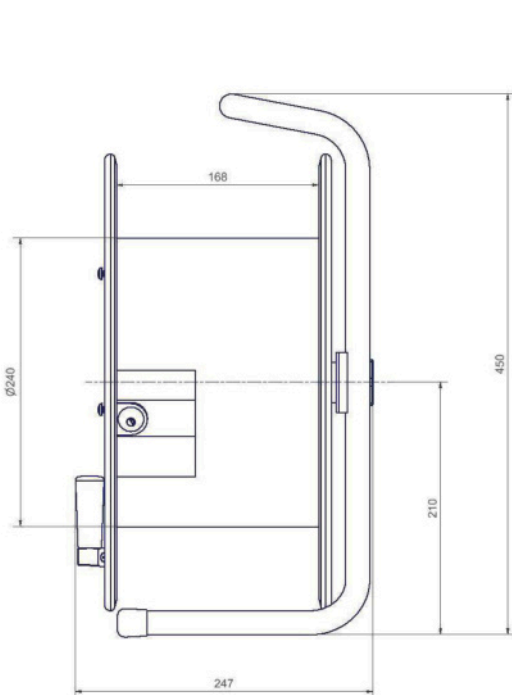
HT 380.MFK



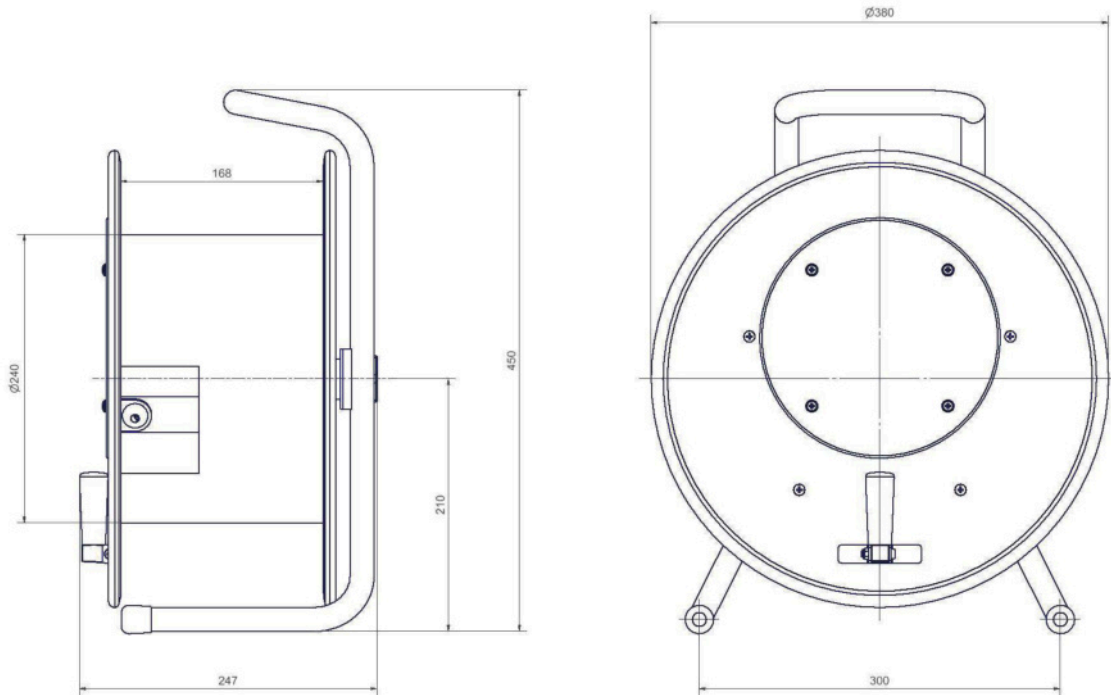
HT 380.MS6 + HT 380.MS12 + HT 380.MS24



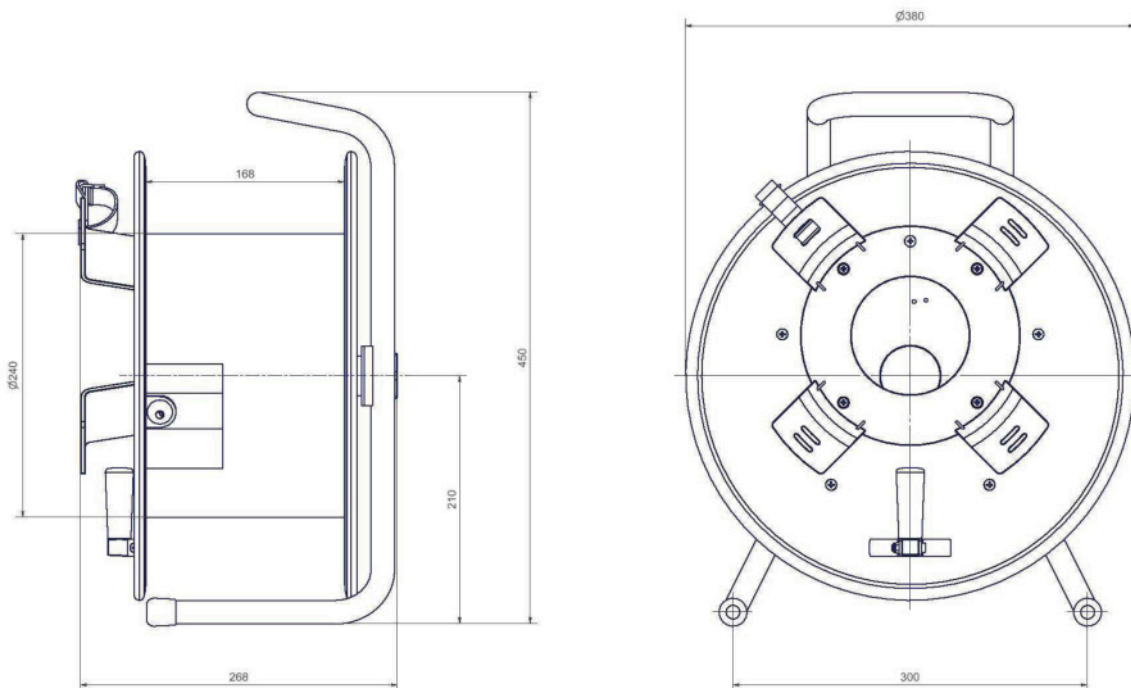
HT 381.OFFEN



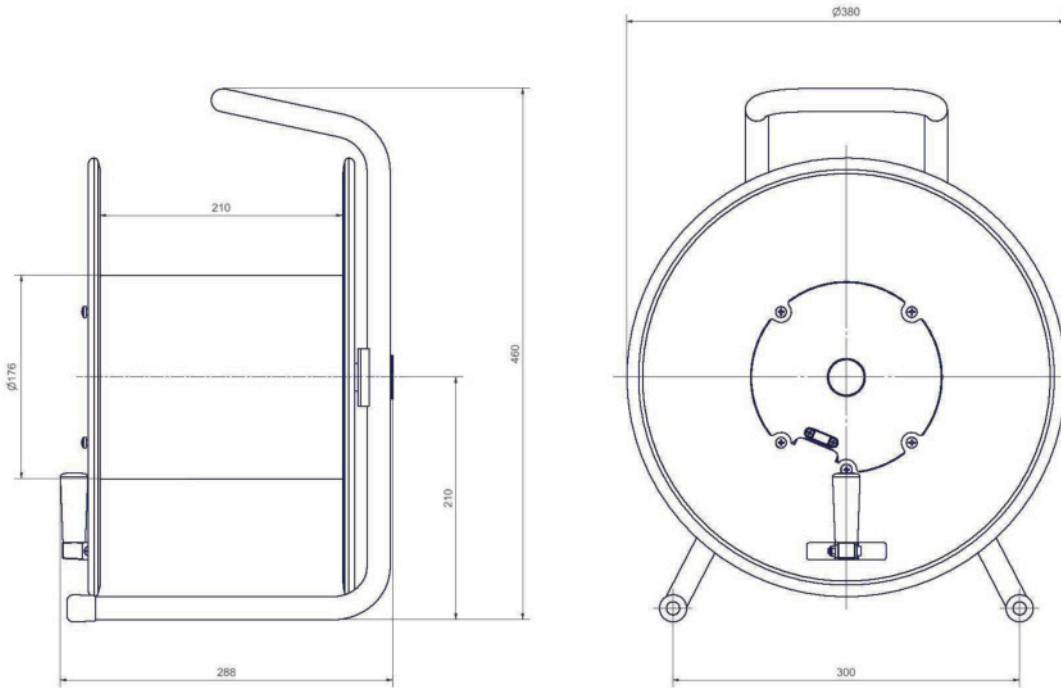
HT 381.S0



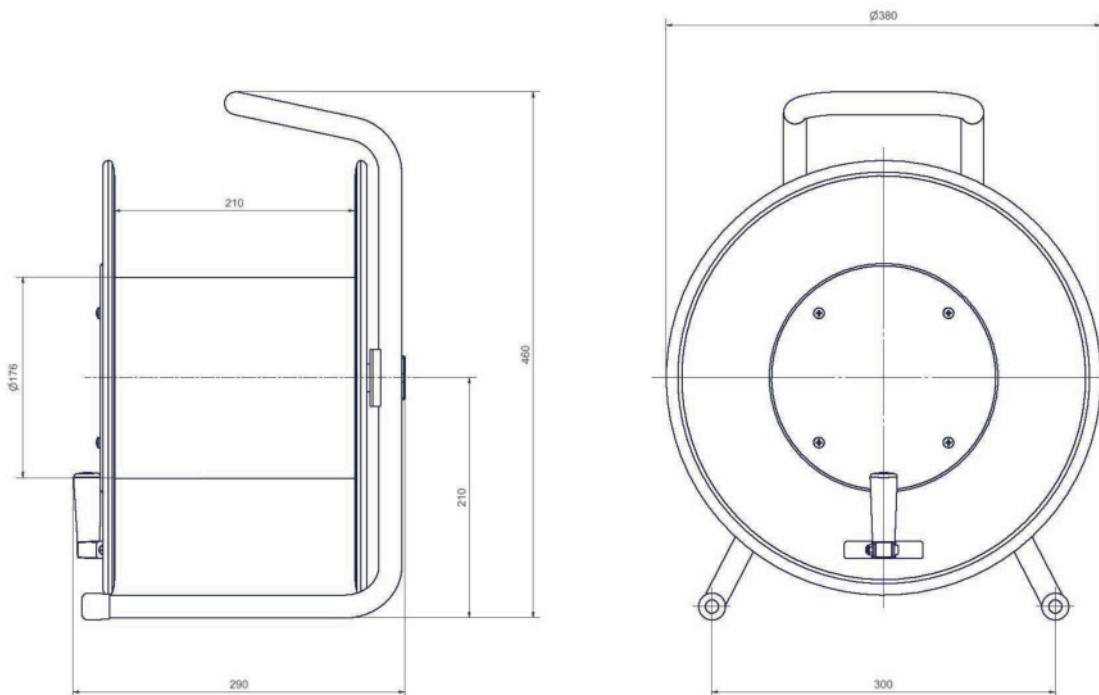
HT 381.RM



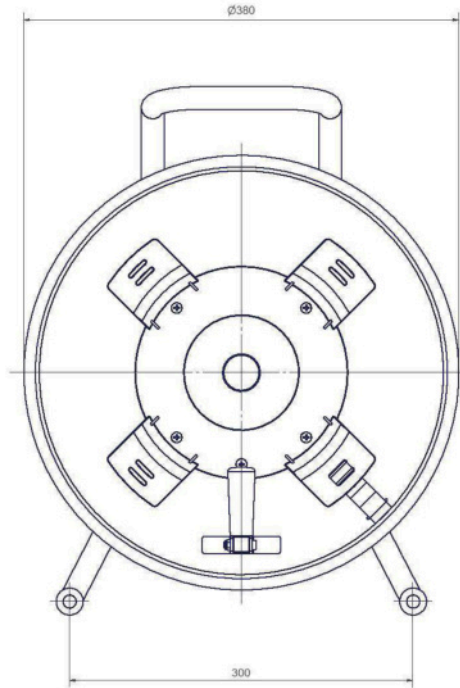
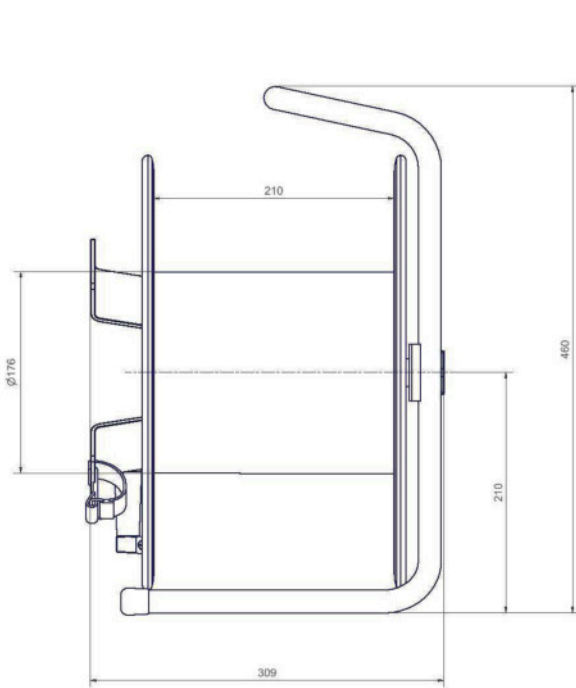
HT 385.OFFEN



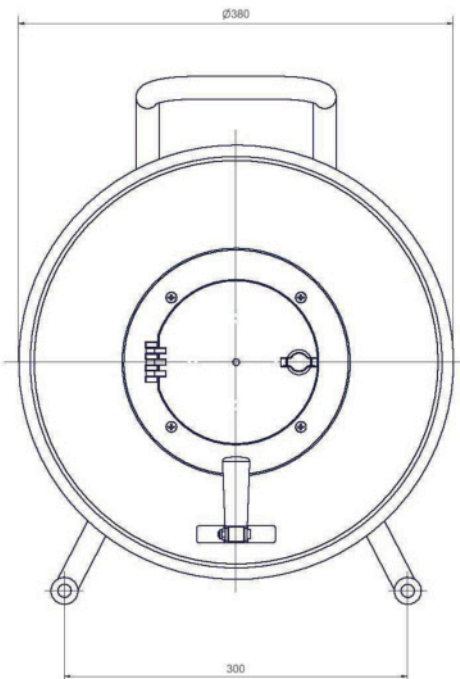
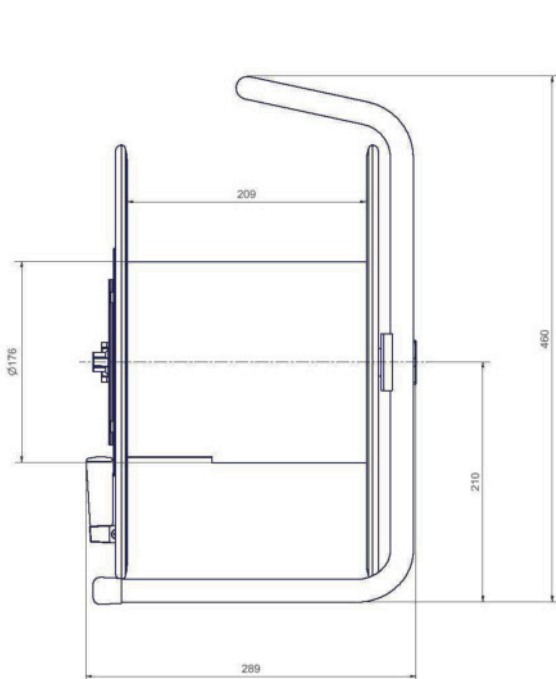
HT 385.S0



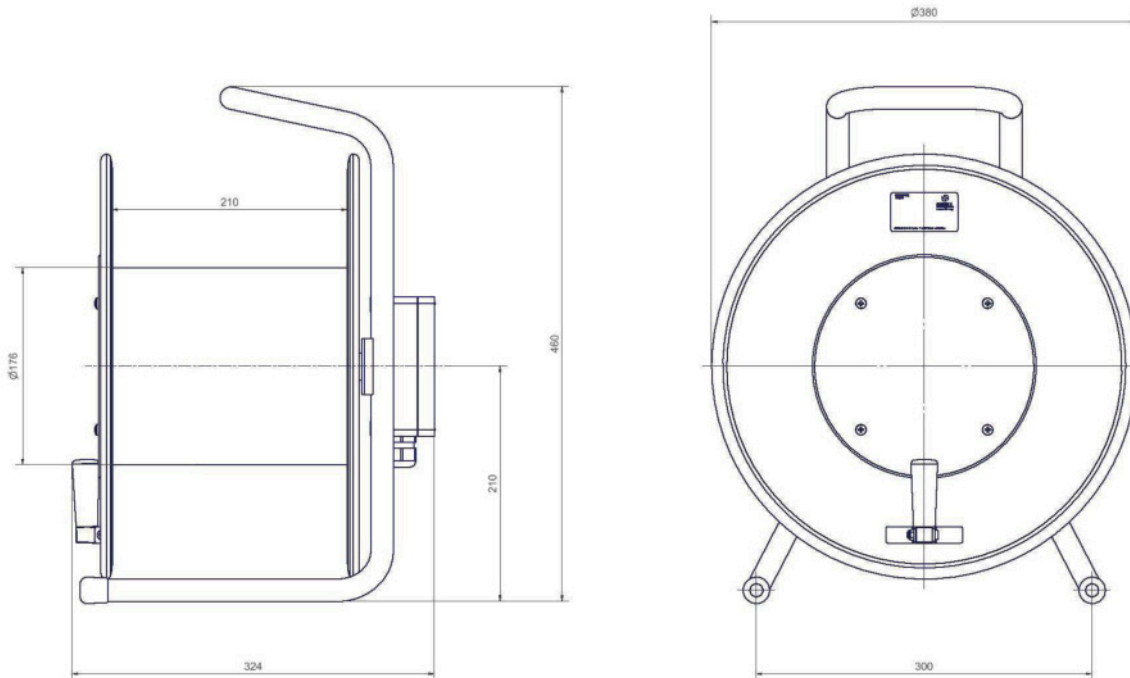
HT 385.RM



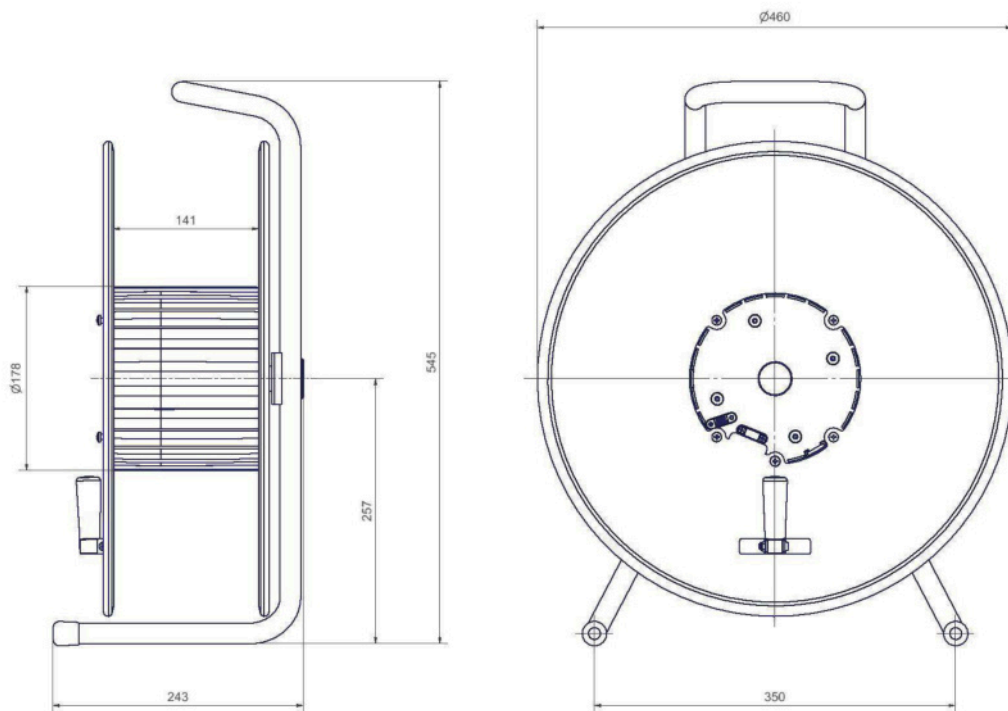
HT 385.MFK



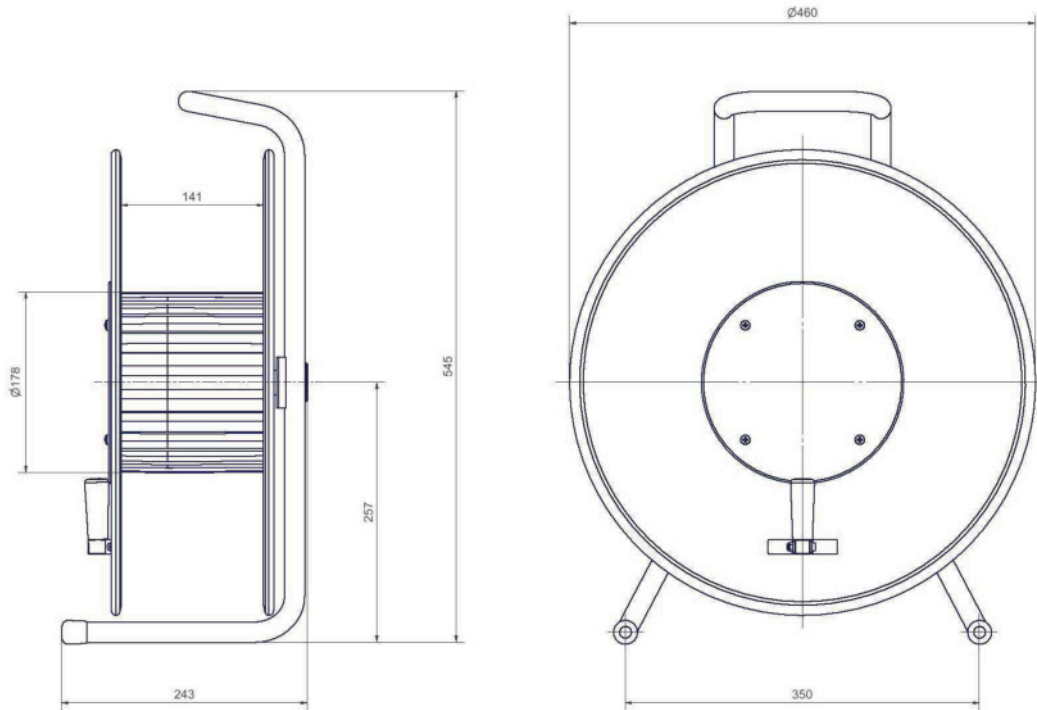
HT 385.MS6 + HT 385.MS12 + HT 385.MS18 + HT 385.MS24



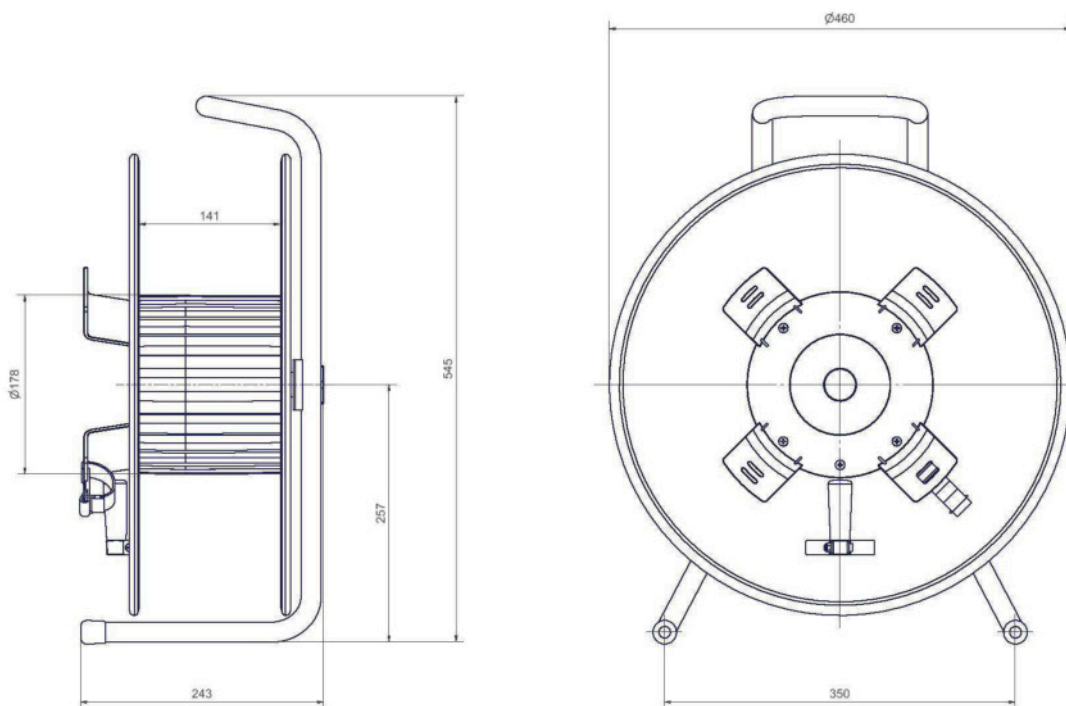
HT 480.OFFEN



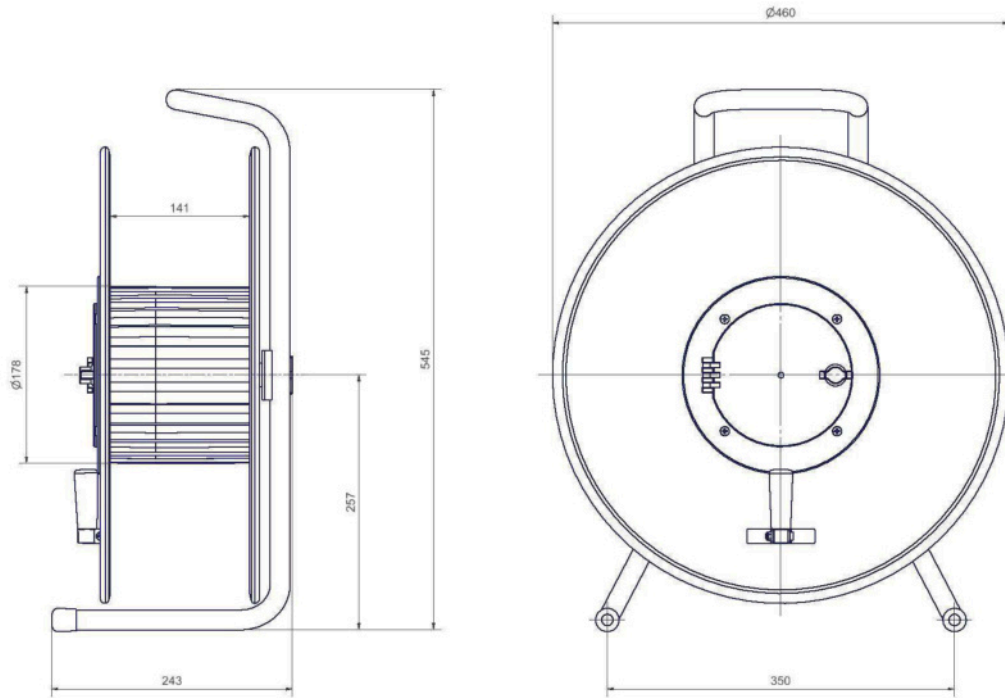
HT 480.S0



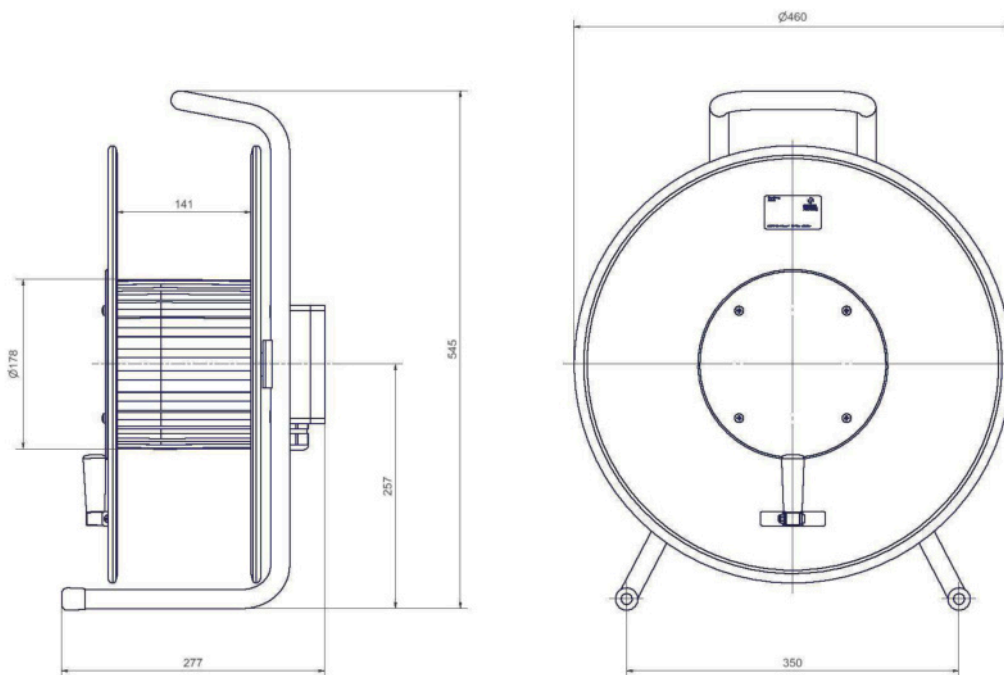
HT 480.RM



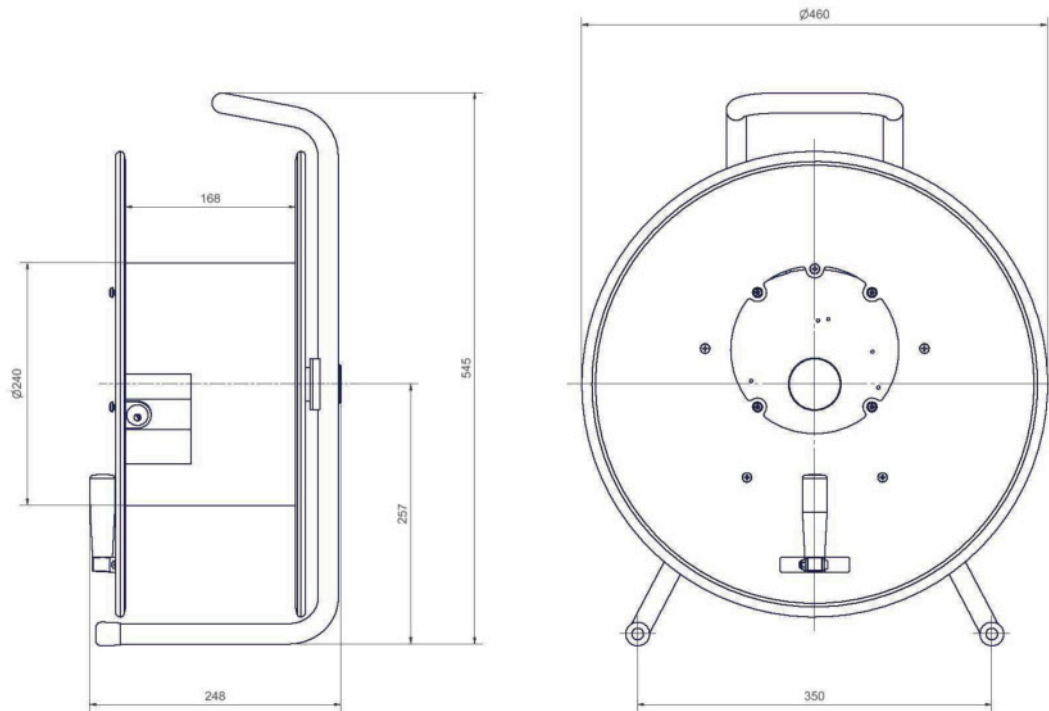
HT 480.MFK



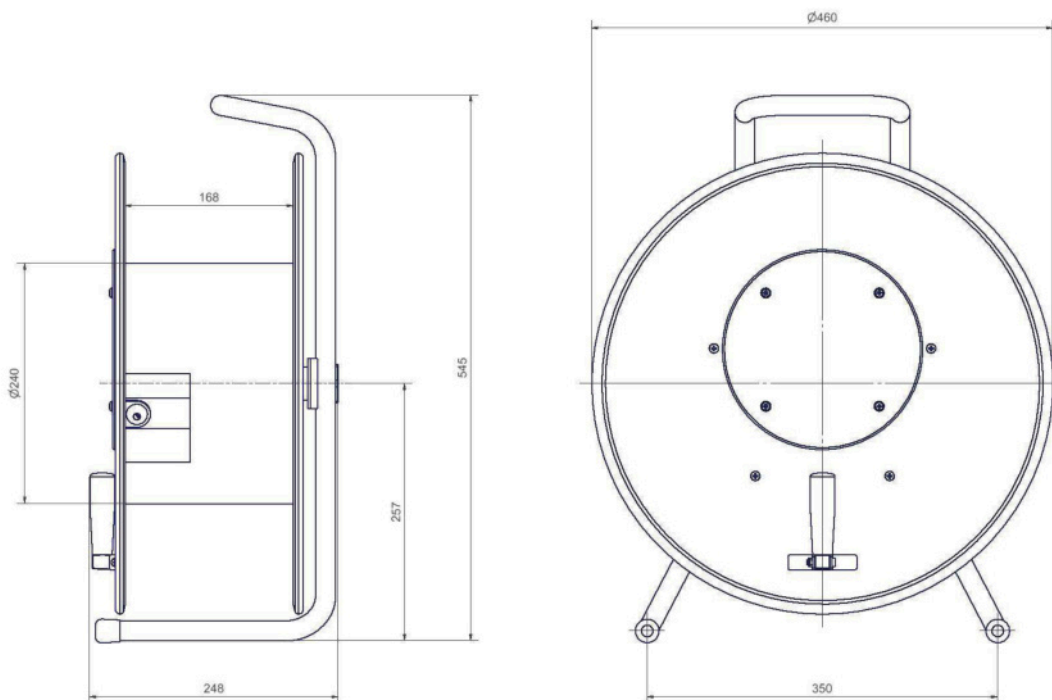
HT 480.MS12



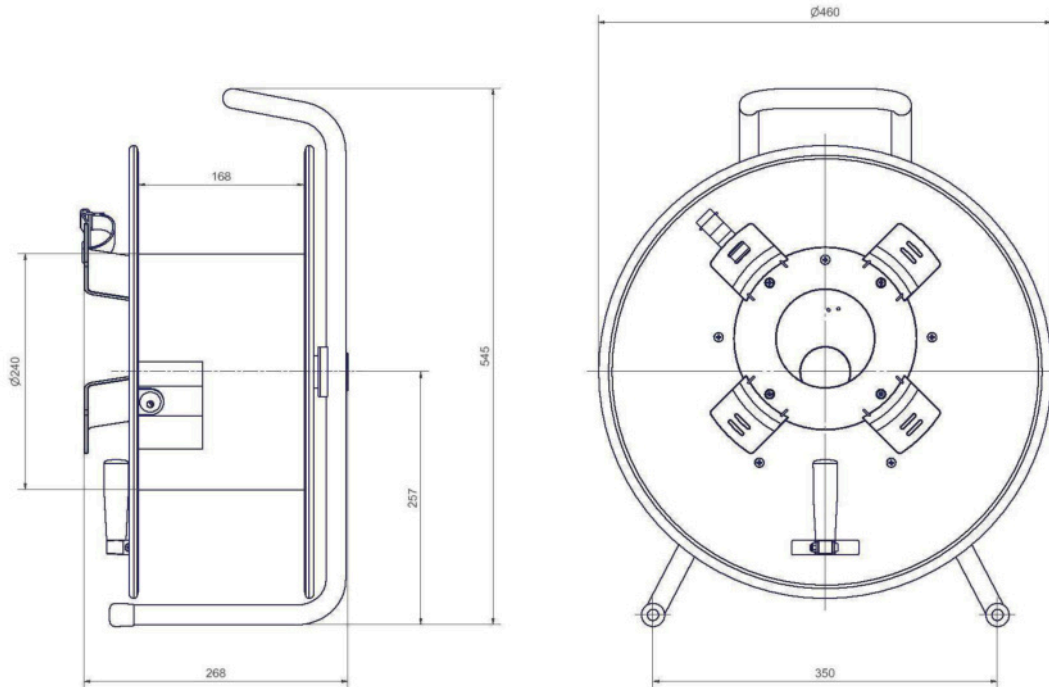
HT 481.OFFEN



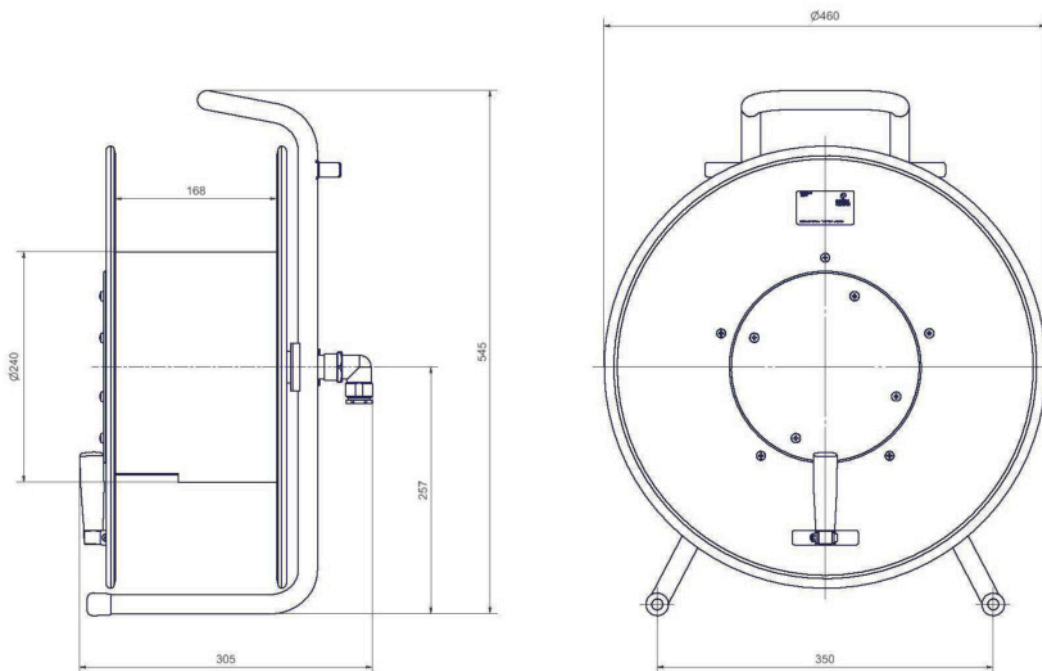
HT 481.S0



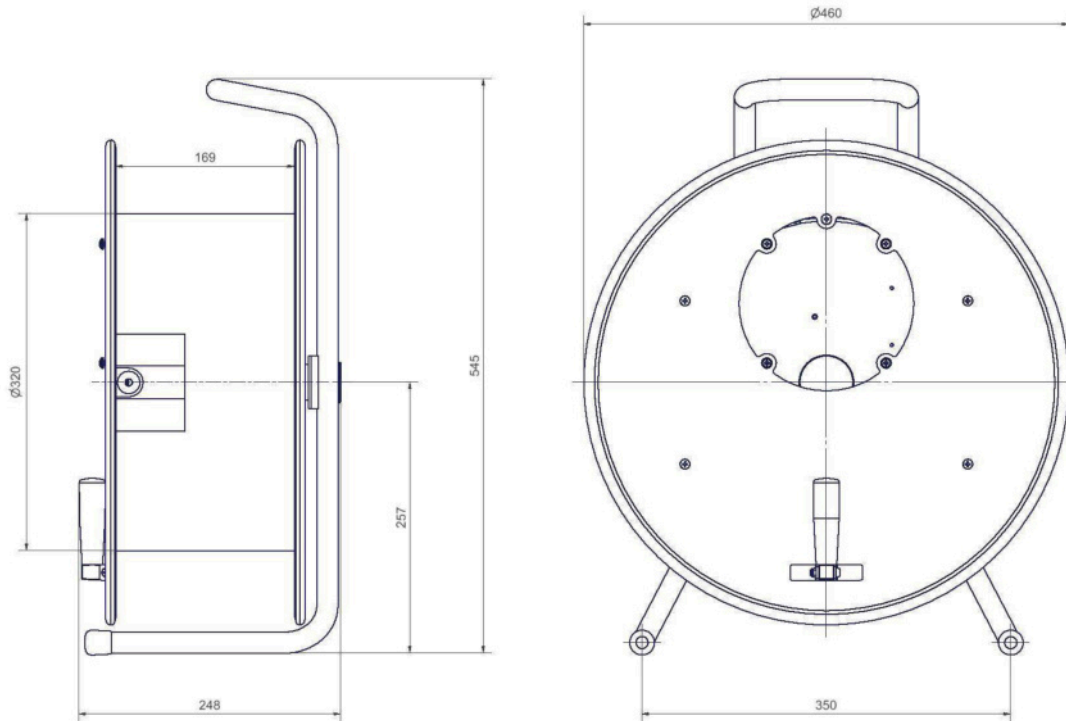
HT 481.RM



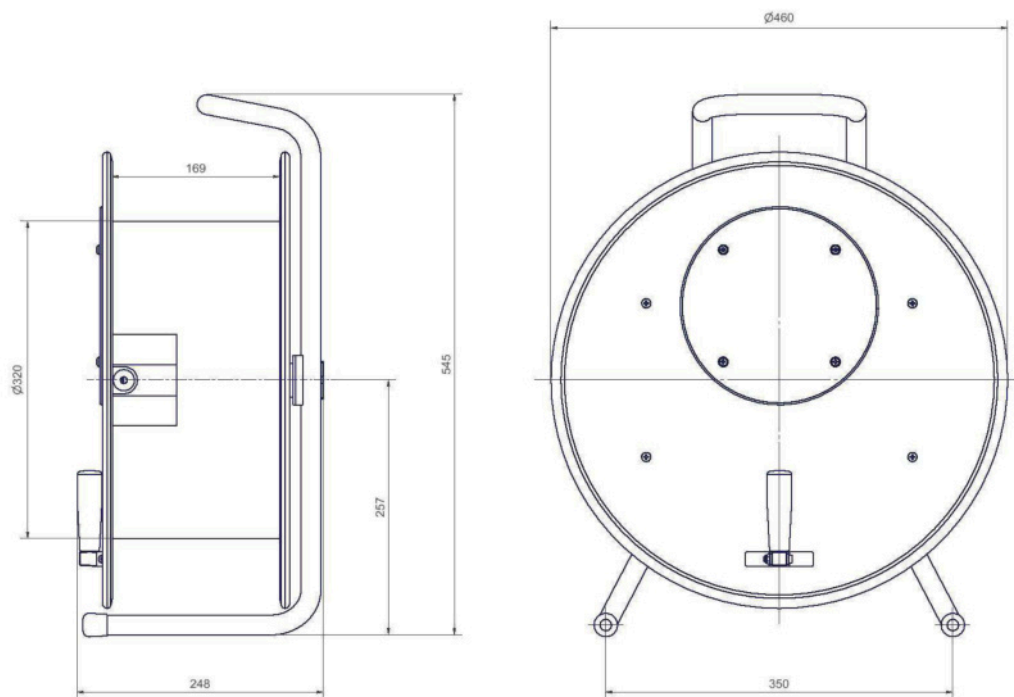
HT 481.MS10



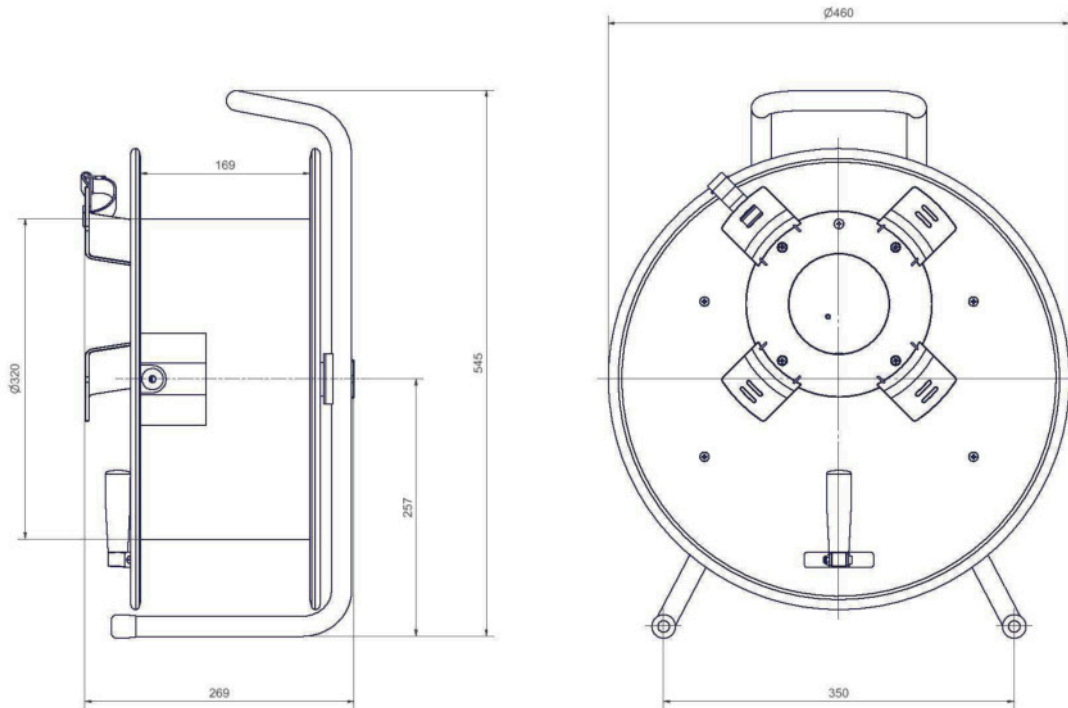
HT 482.OFFEN



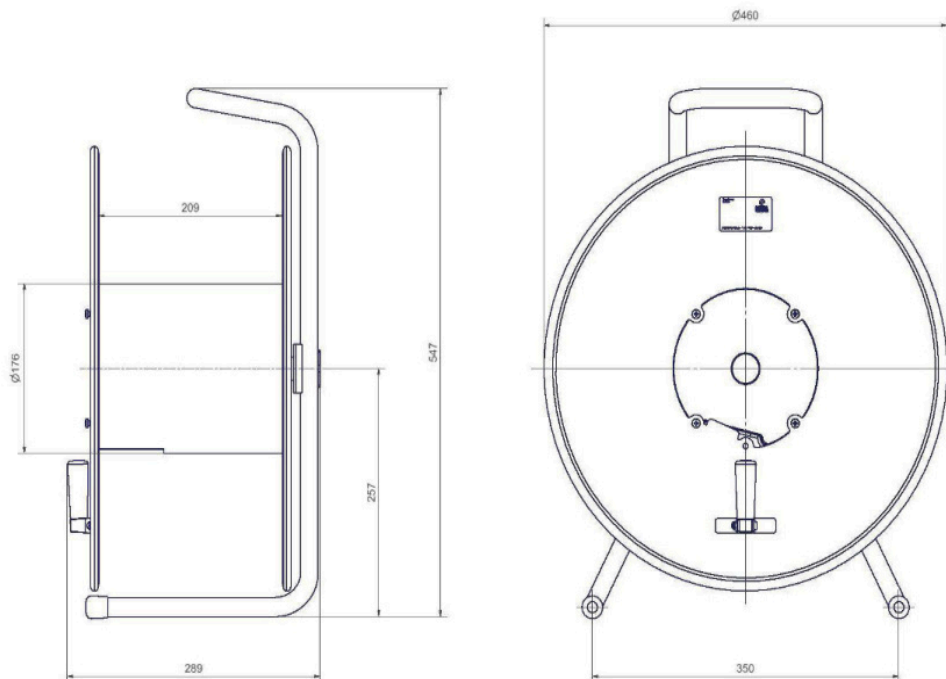
HT 482.S0



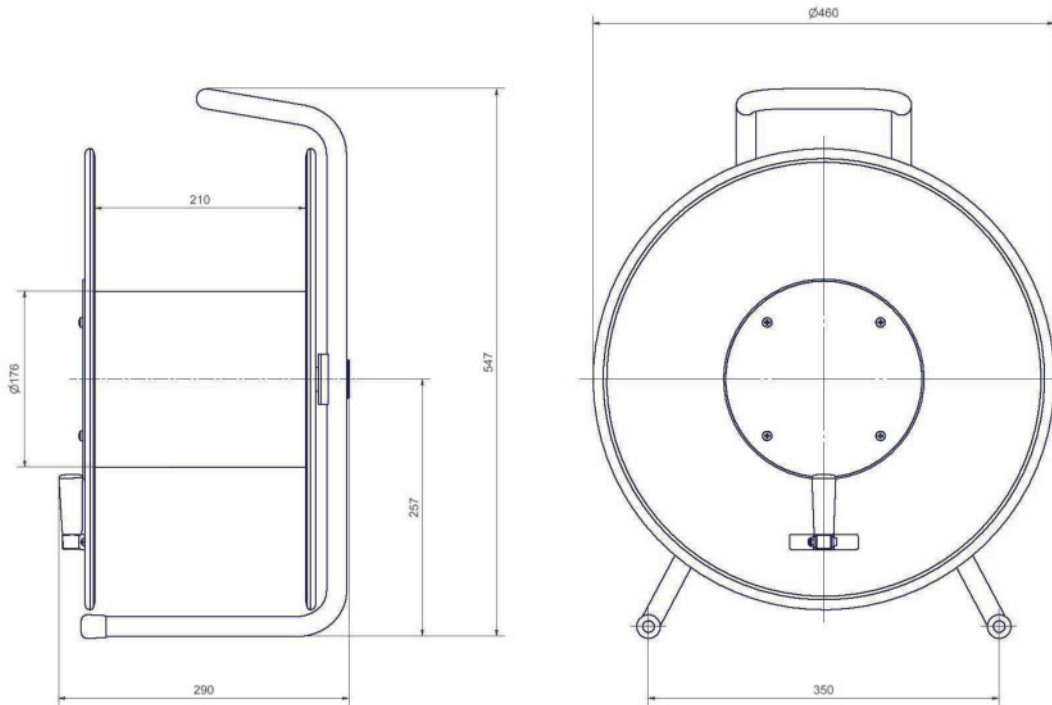
HT 482.RM



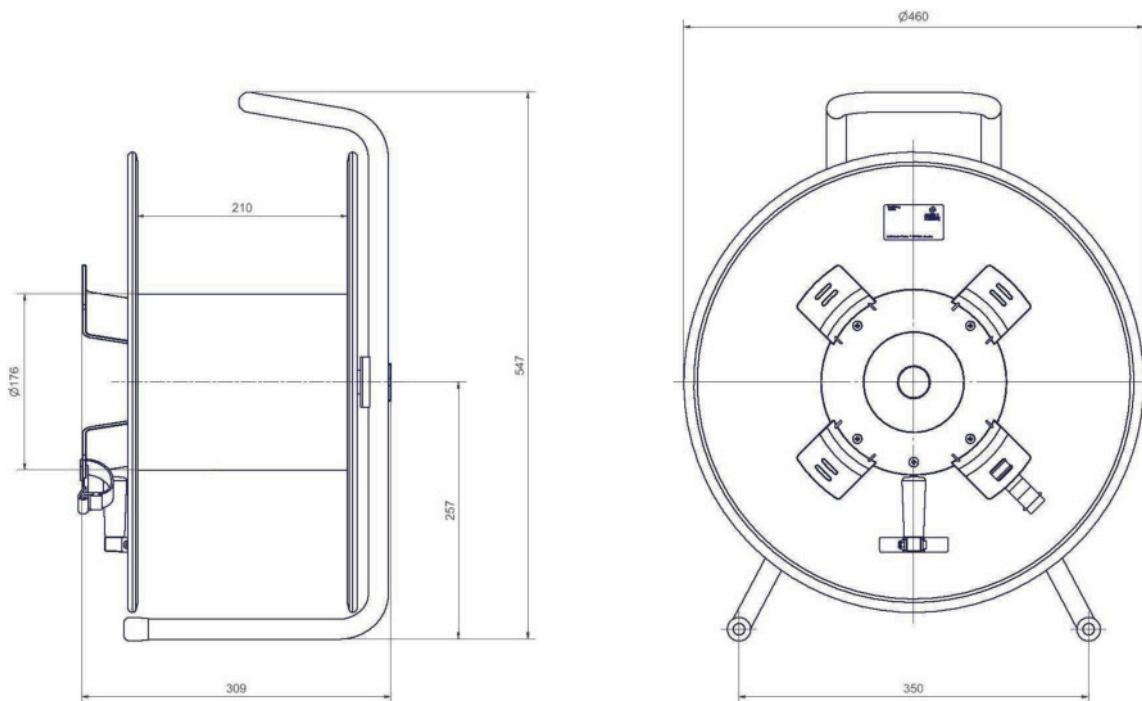
HT 485.OFFEN



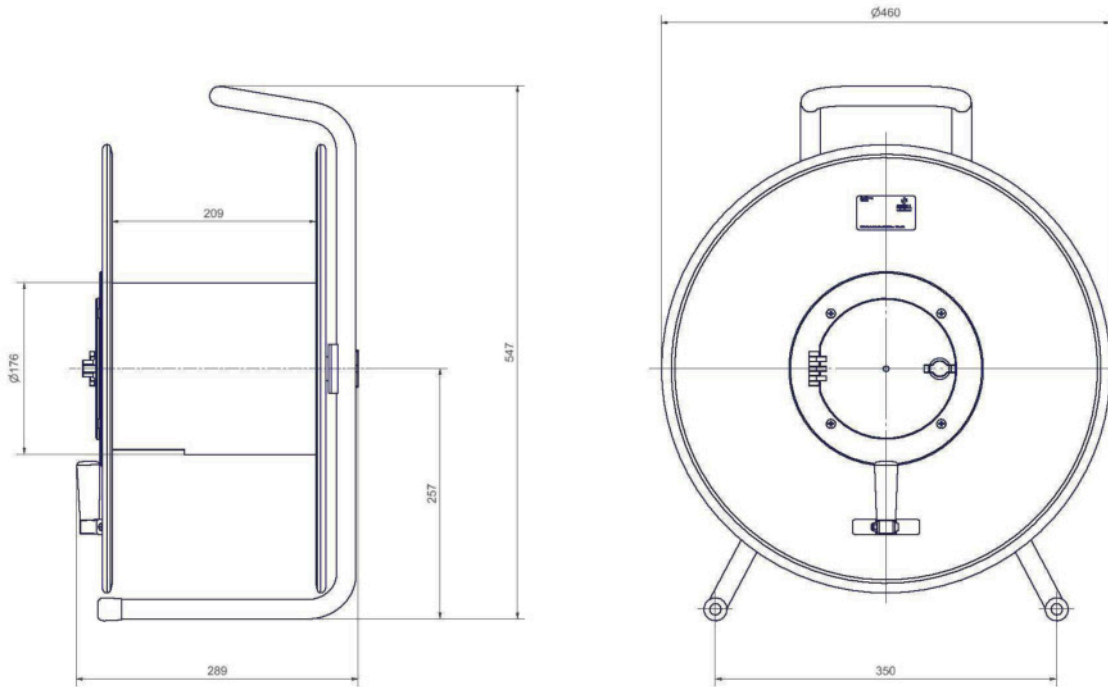
HT 485.S0



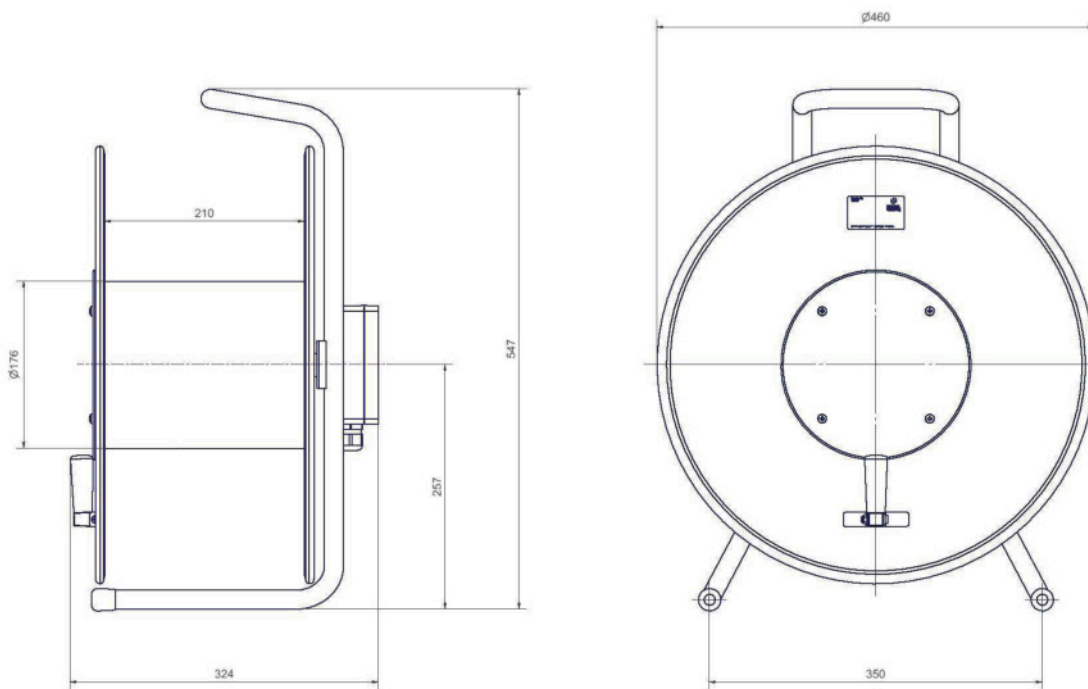
HT 485.RM



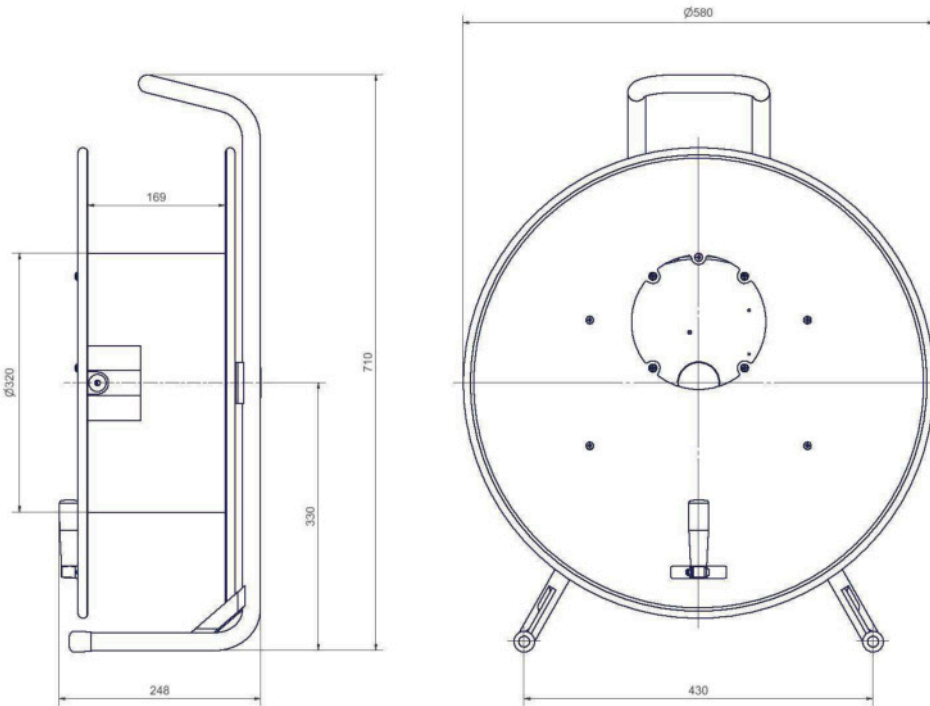
HT 485.MFK



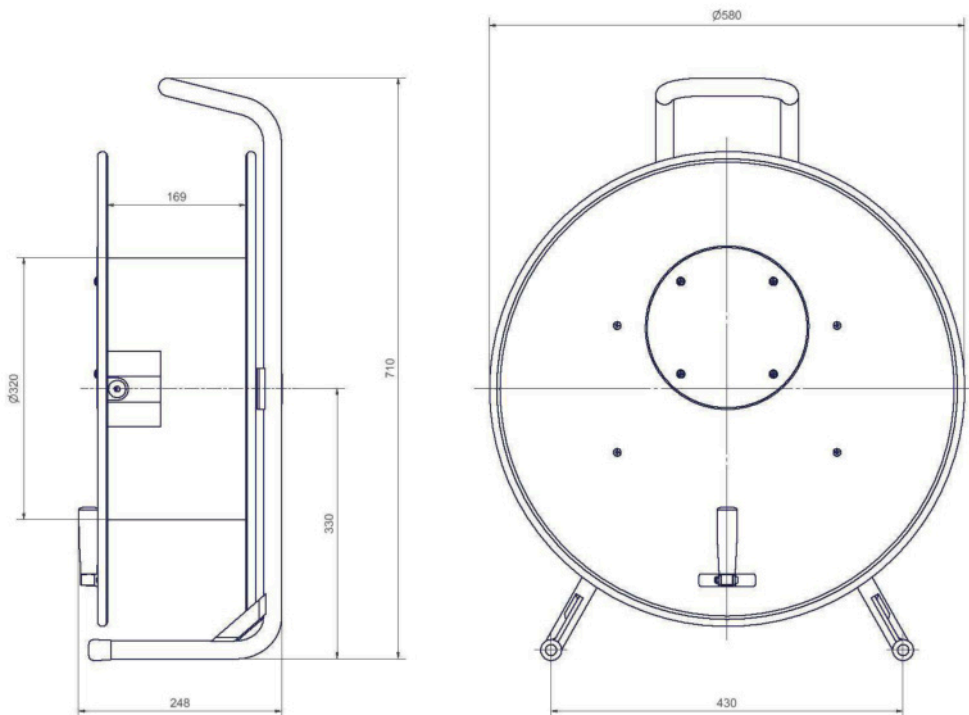
HT 485.MS6 + HT 485.MS12 + HT 485.MS18 + HT485.MS24



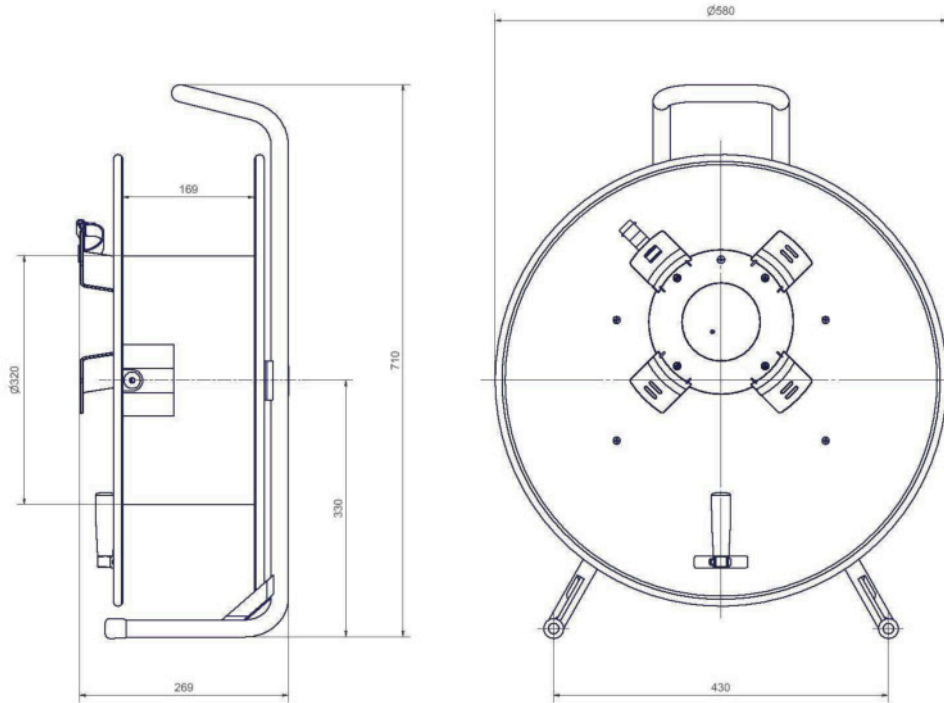
HT 582.OFFEN



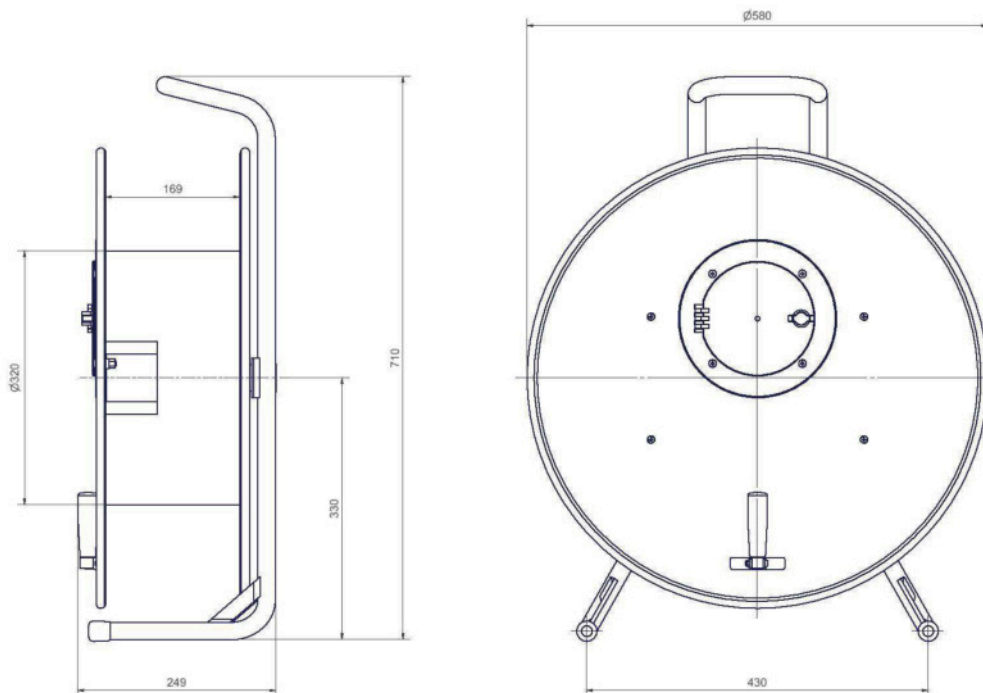
HT 582.S0



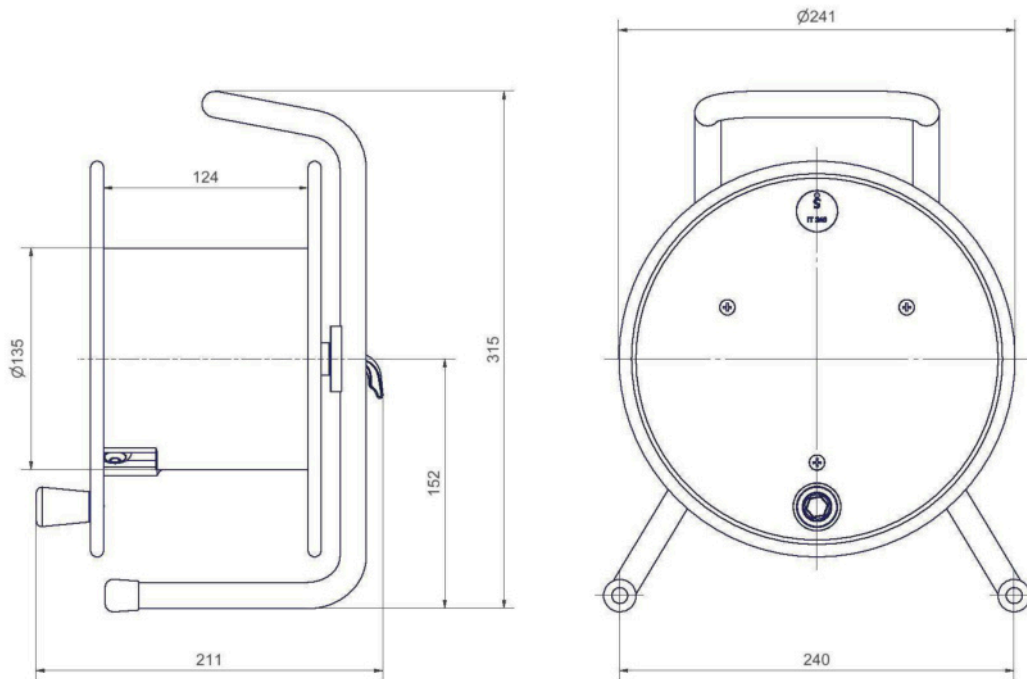
HT 582.RM



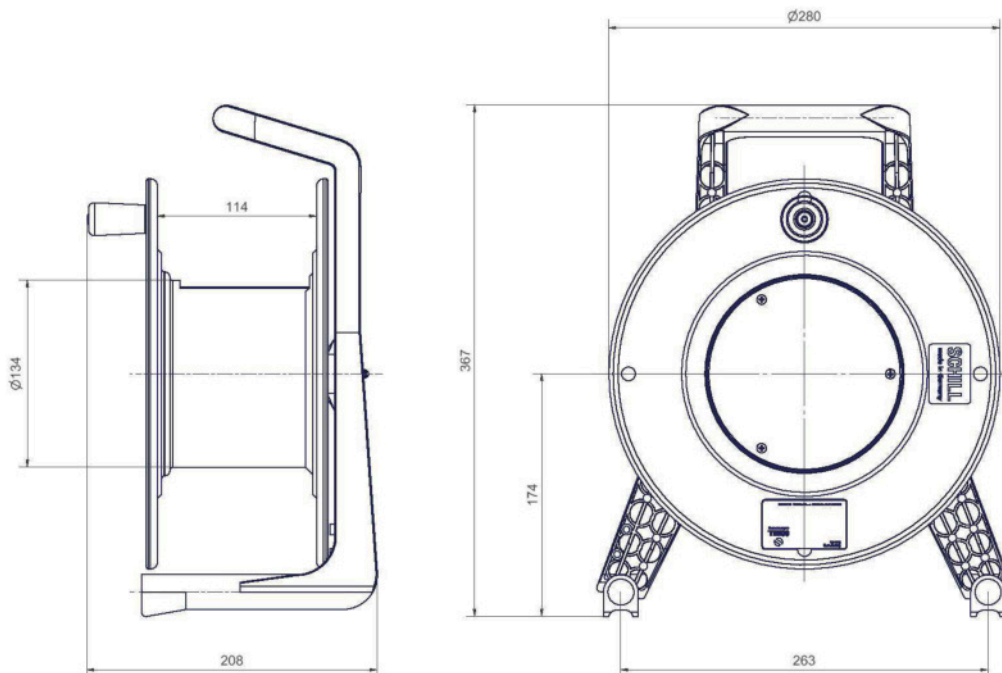
HT 582.MFK



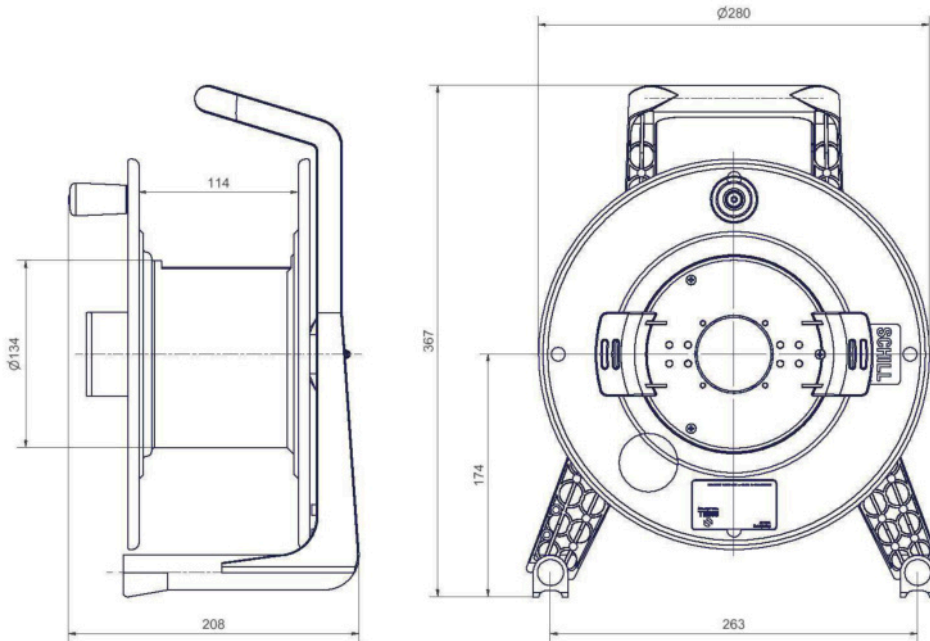
IT 240.50



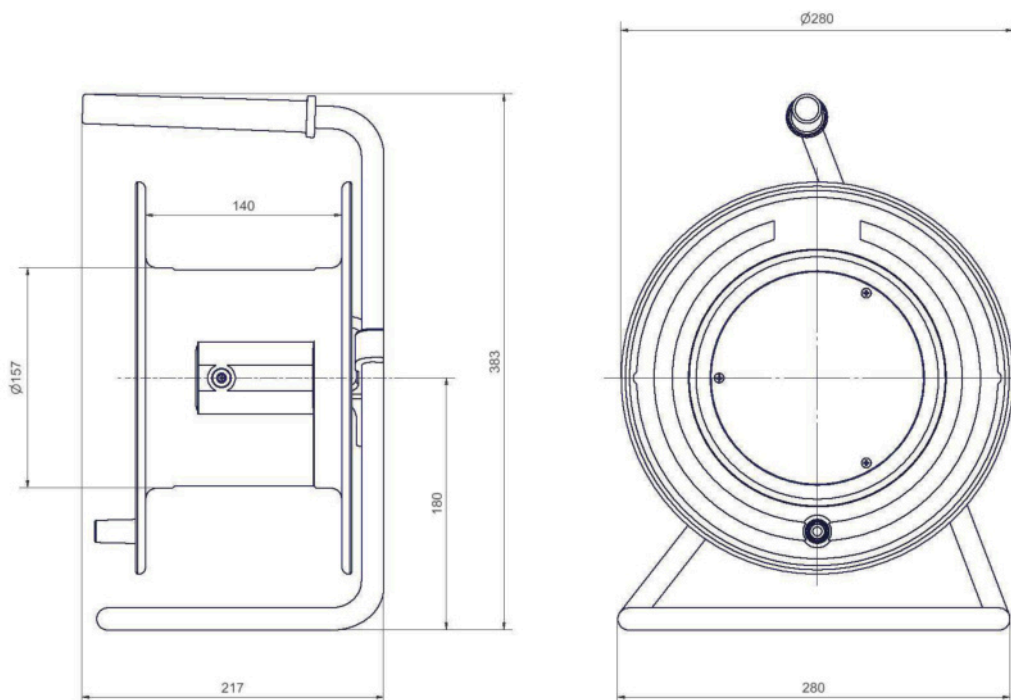
IT 266.50



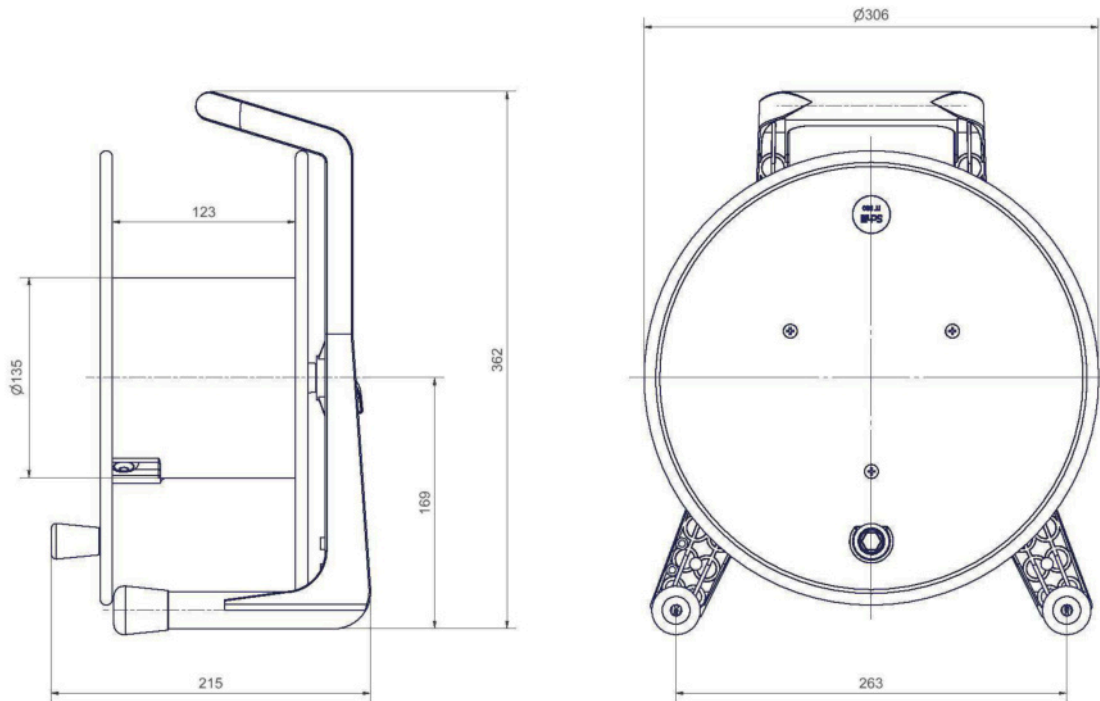
IT 266.RM



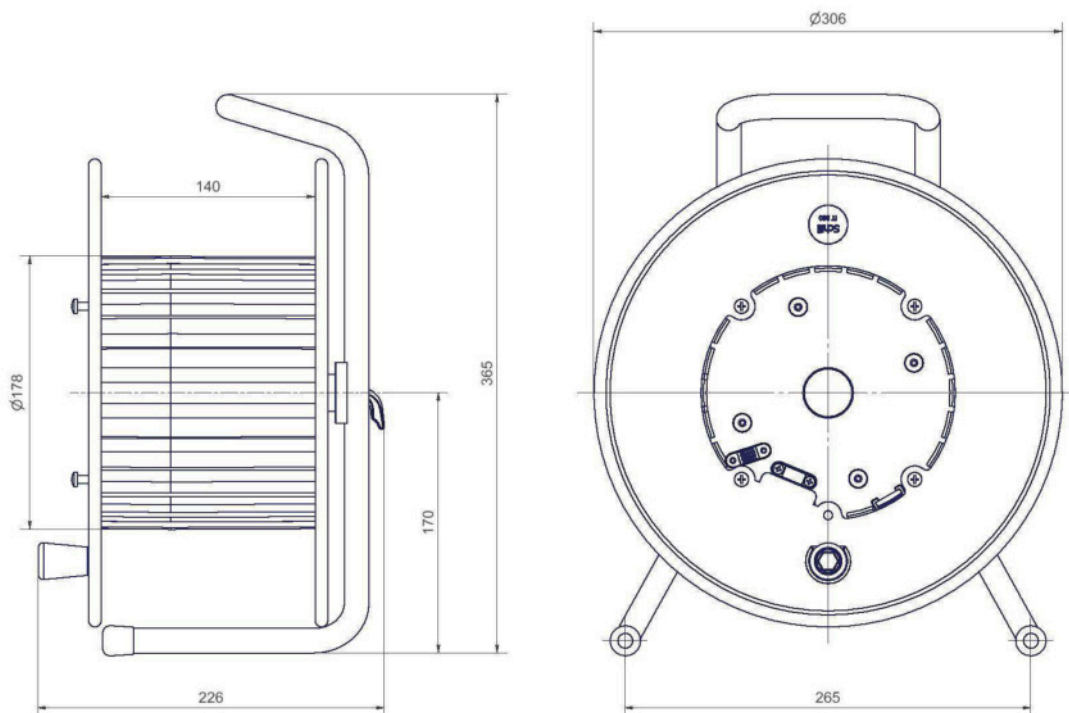
IT 280.S0



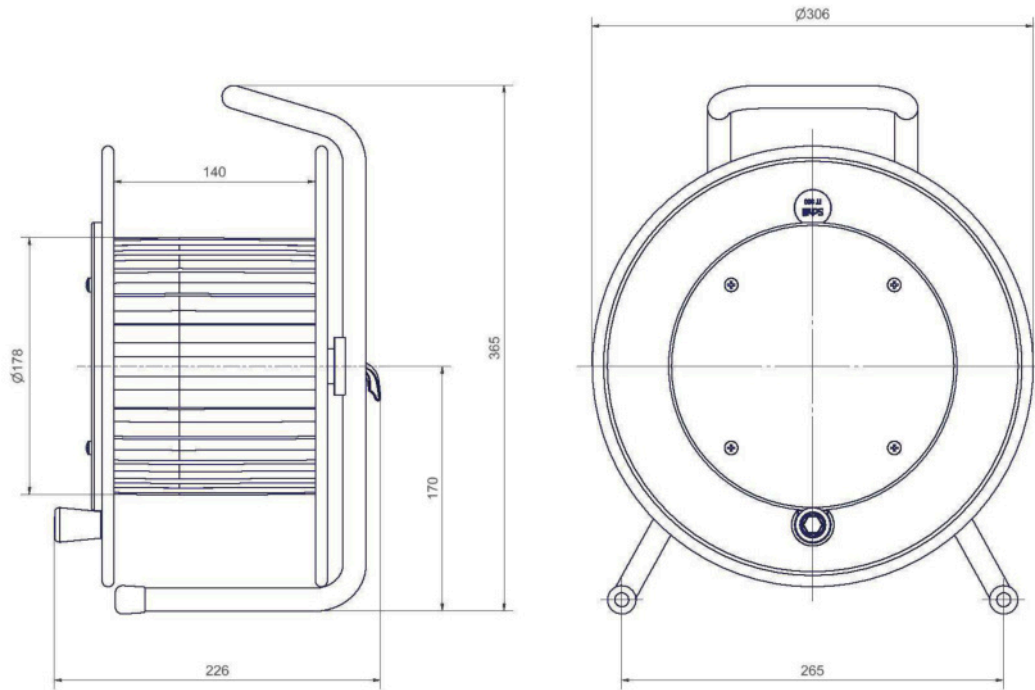
IT 300.S0



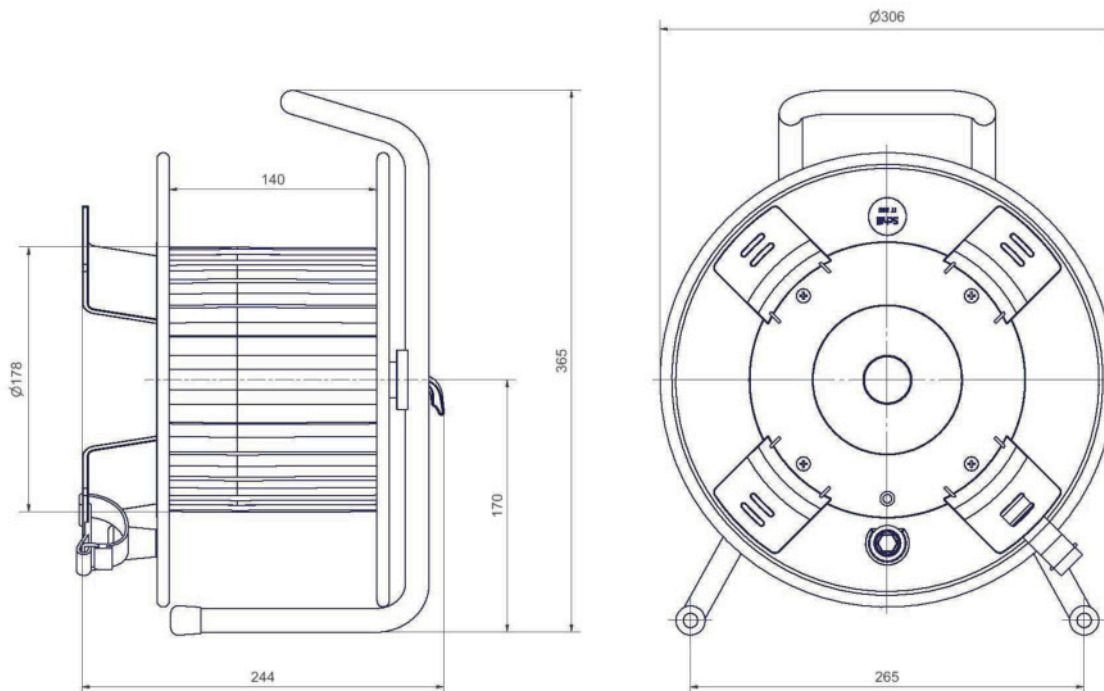
IT 300K.OFFEN



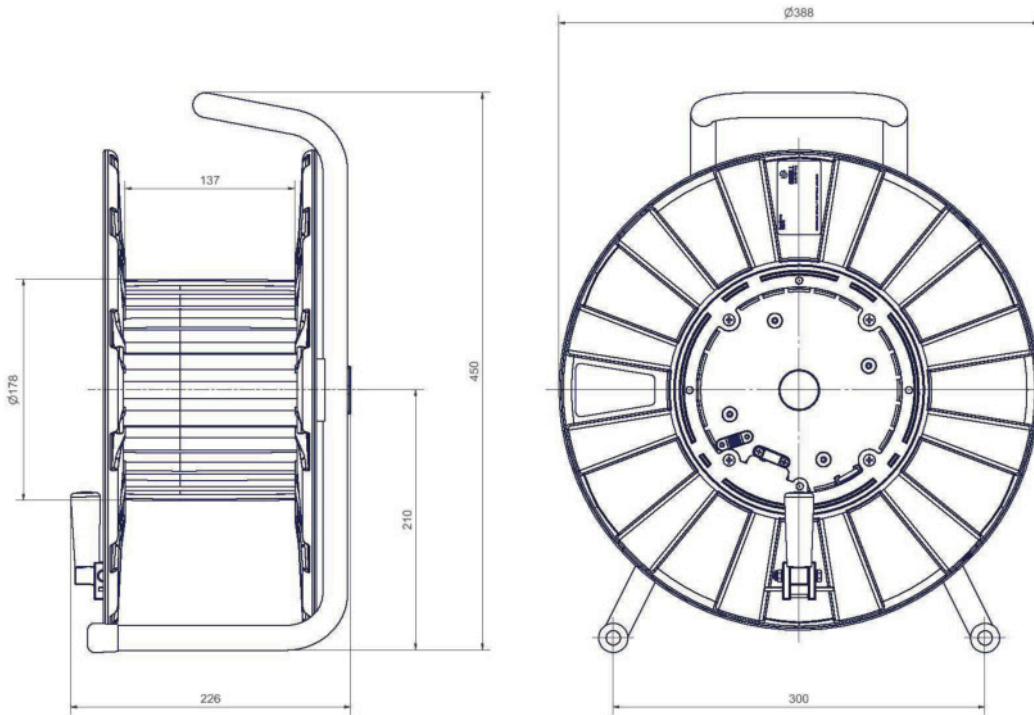
IT 300K.S0



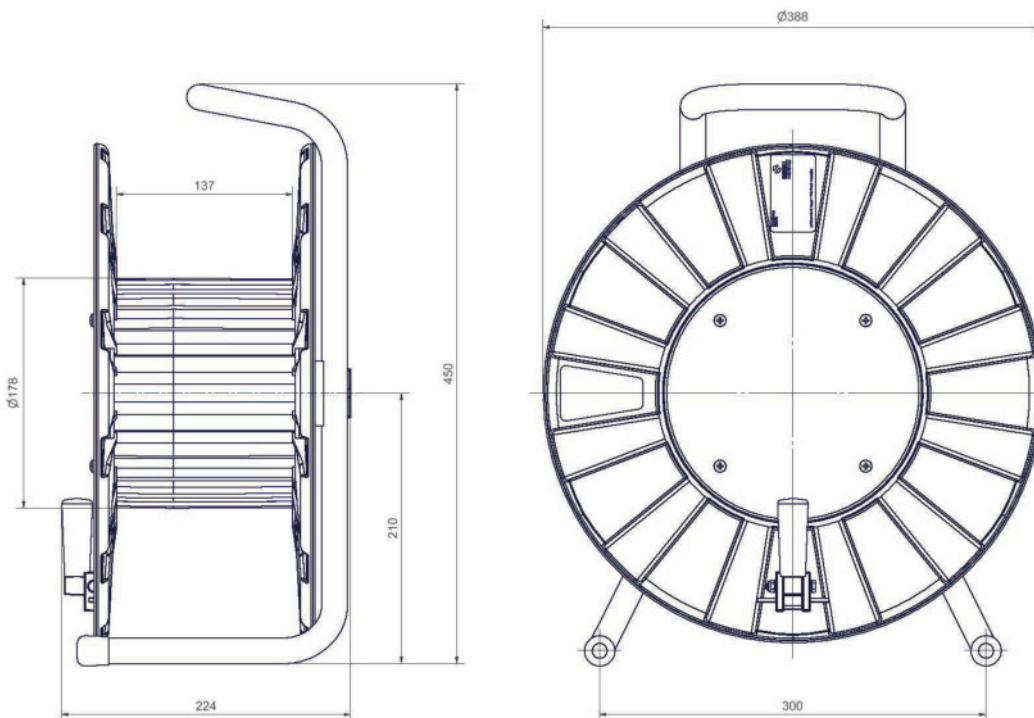
IT 300K.RM



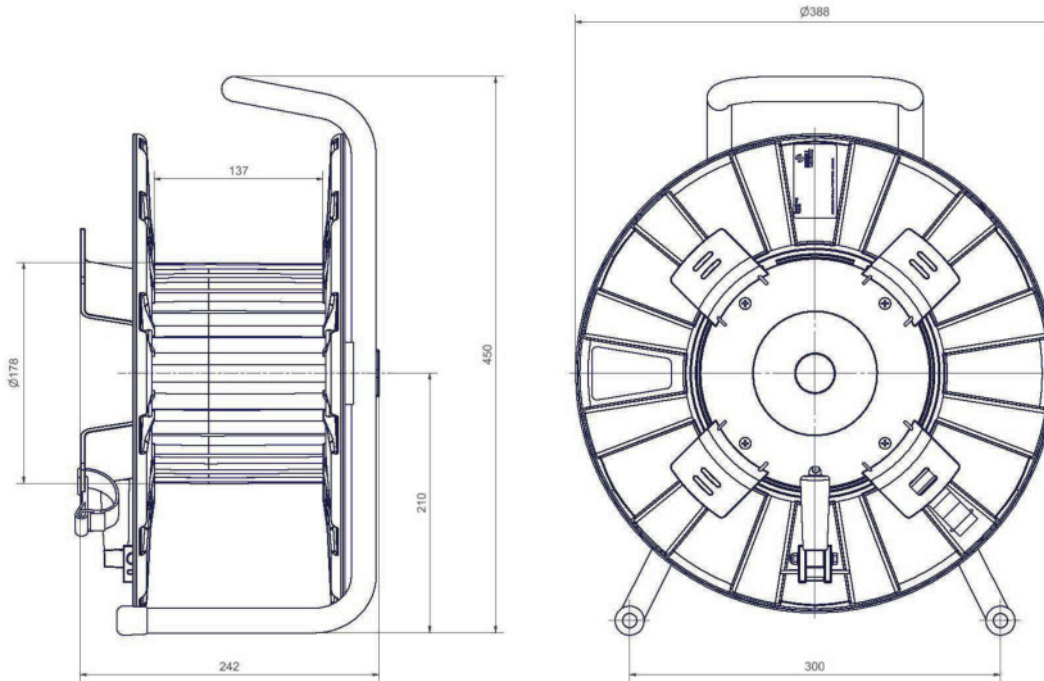
IT 380.OFFEN



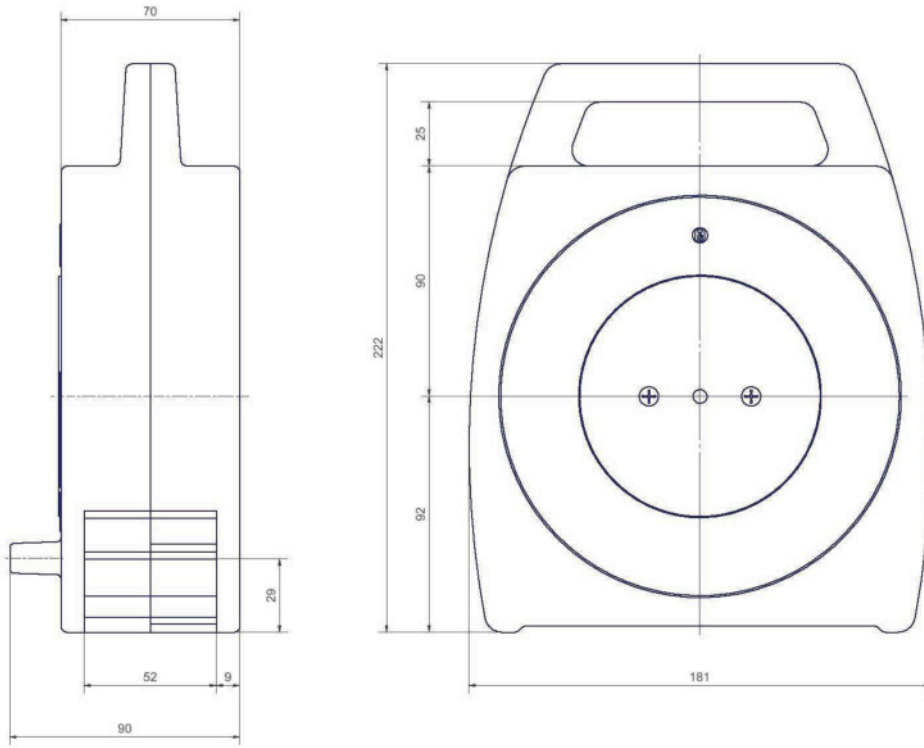
IT 380.S0



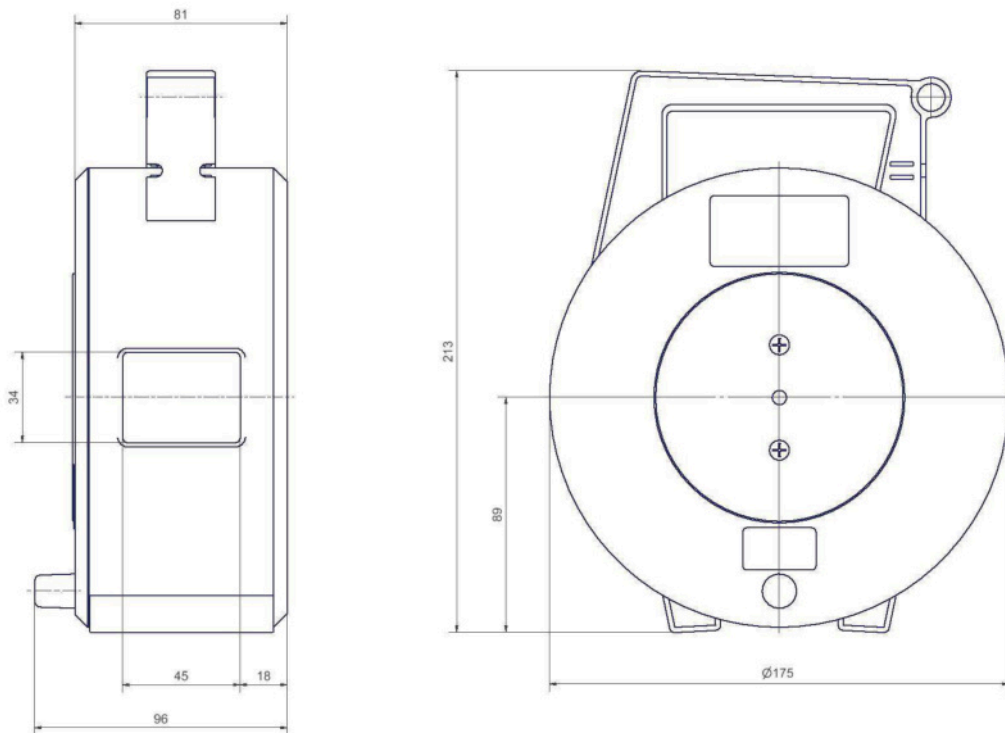
IT 380.RM



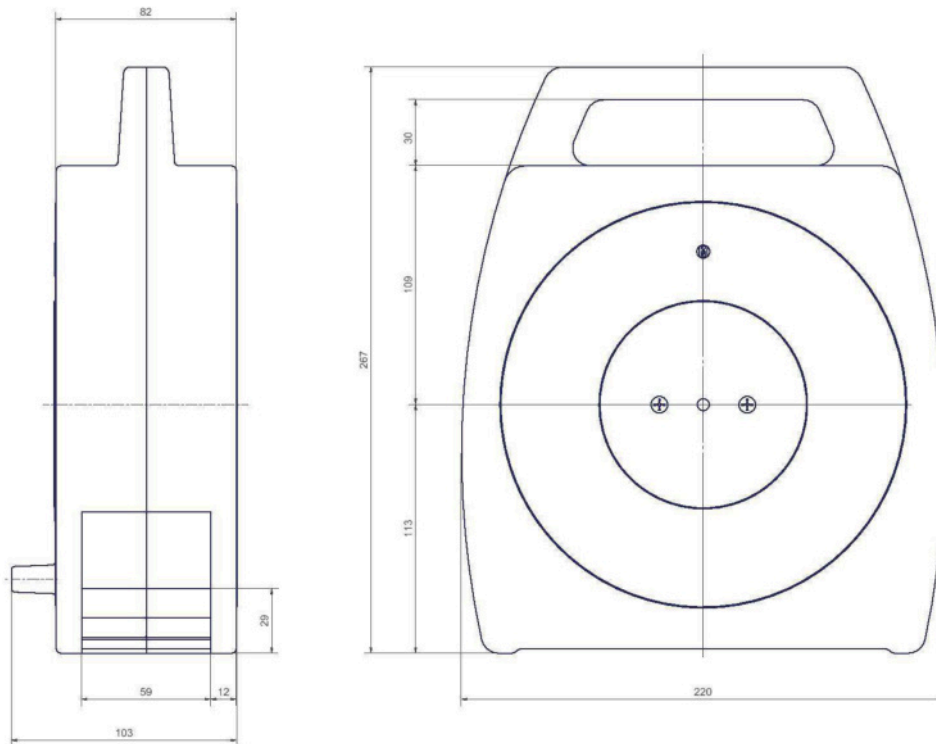
KB 170.S0



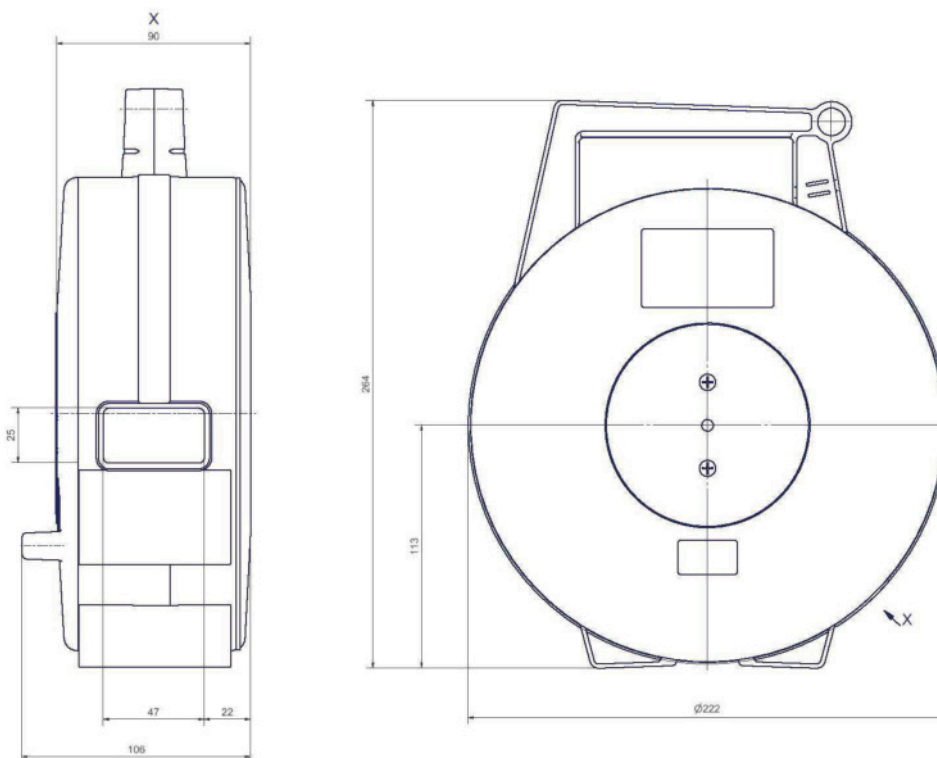
KB 210.S0



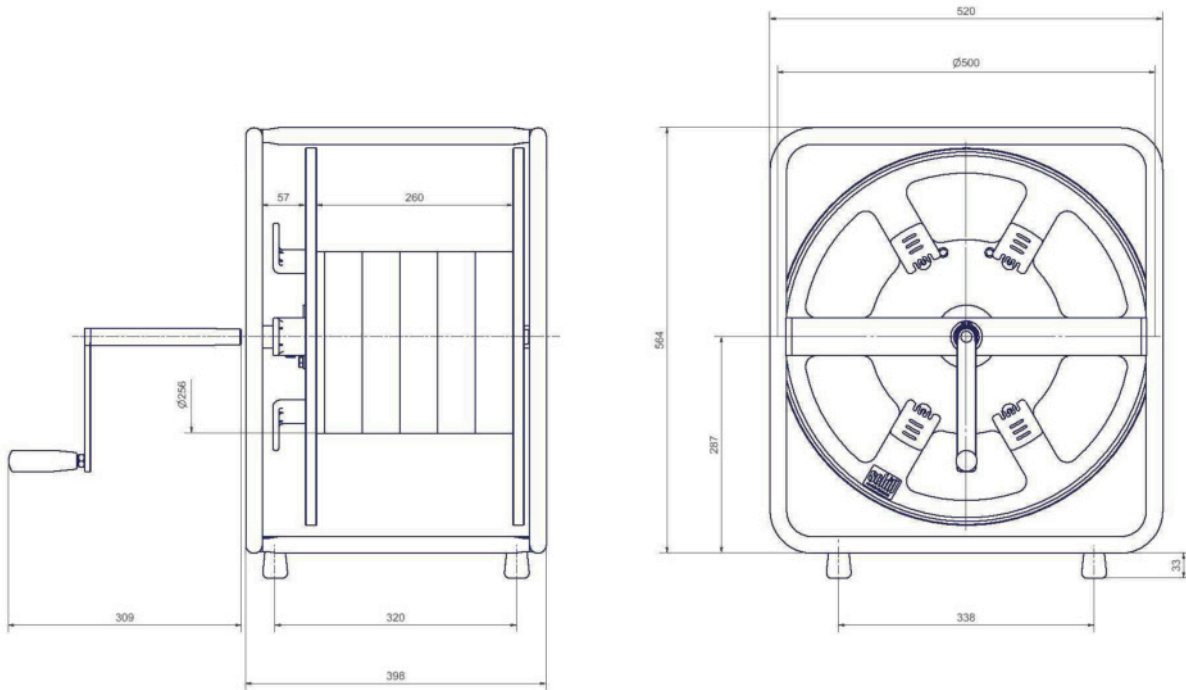
KB 220.S0



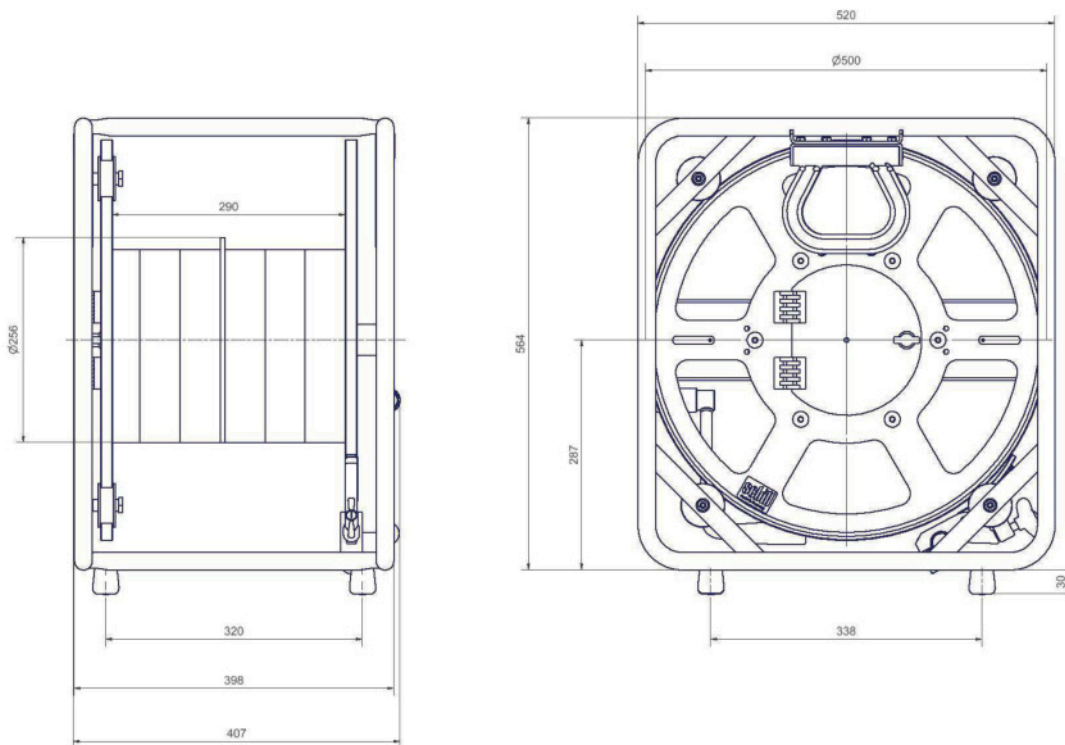
KB 225.S0



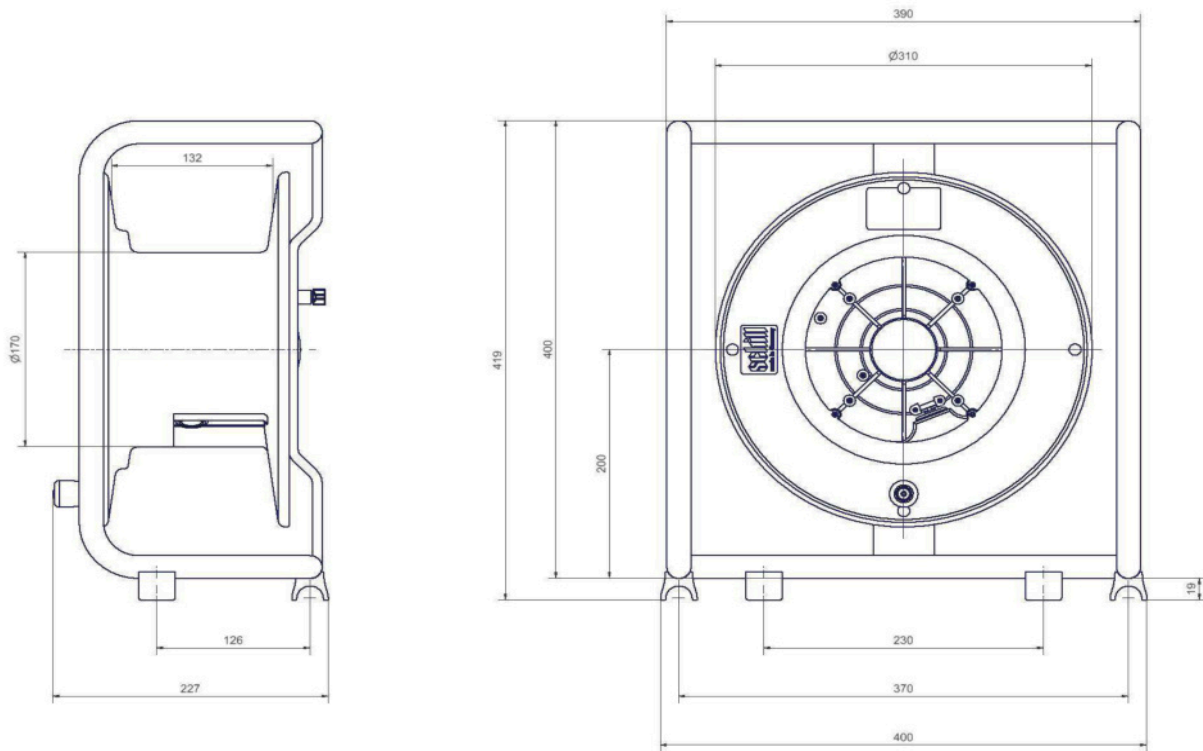
SL 500 light



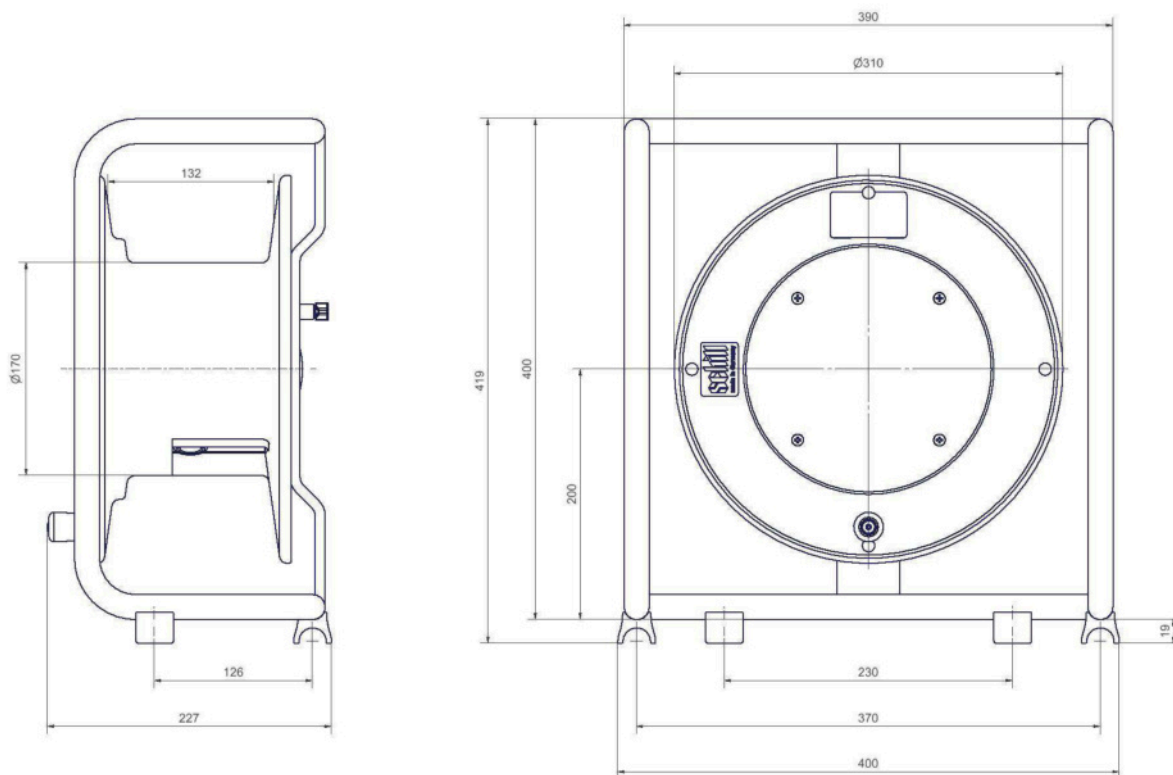
SL 500



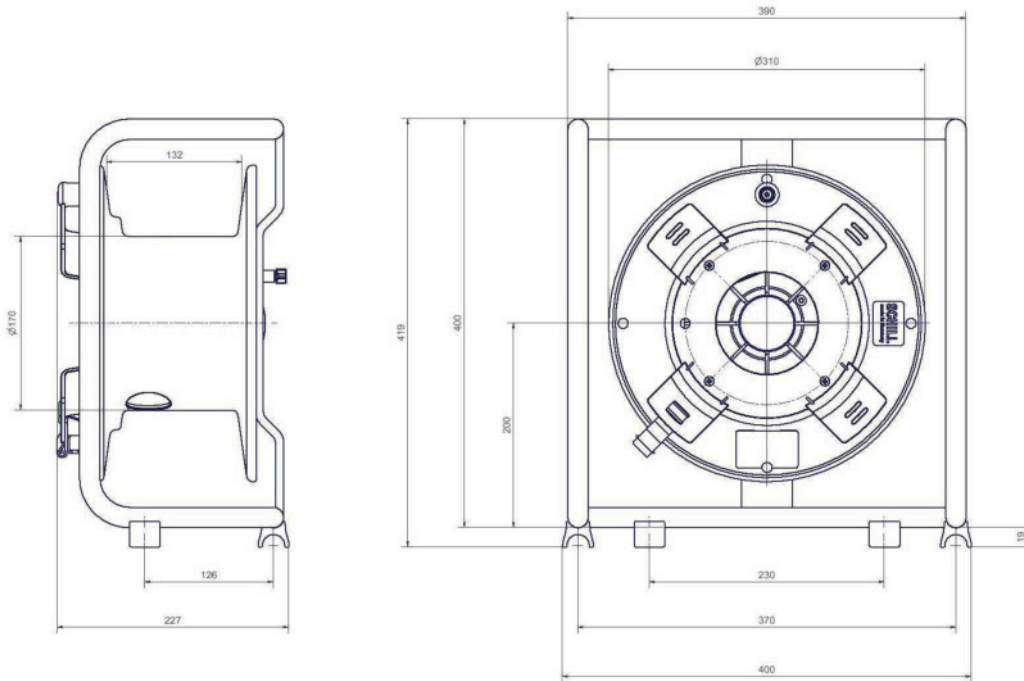
SK 310.OFFEN



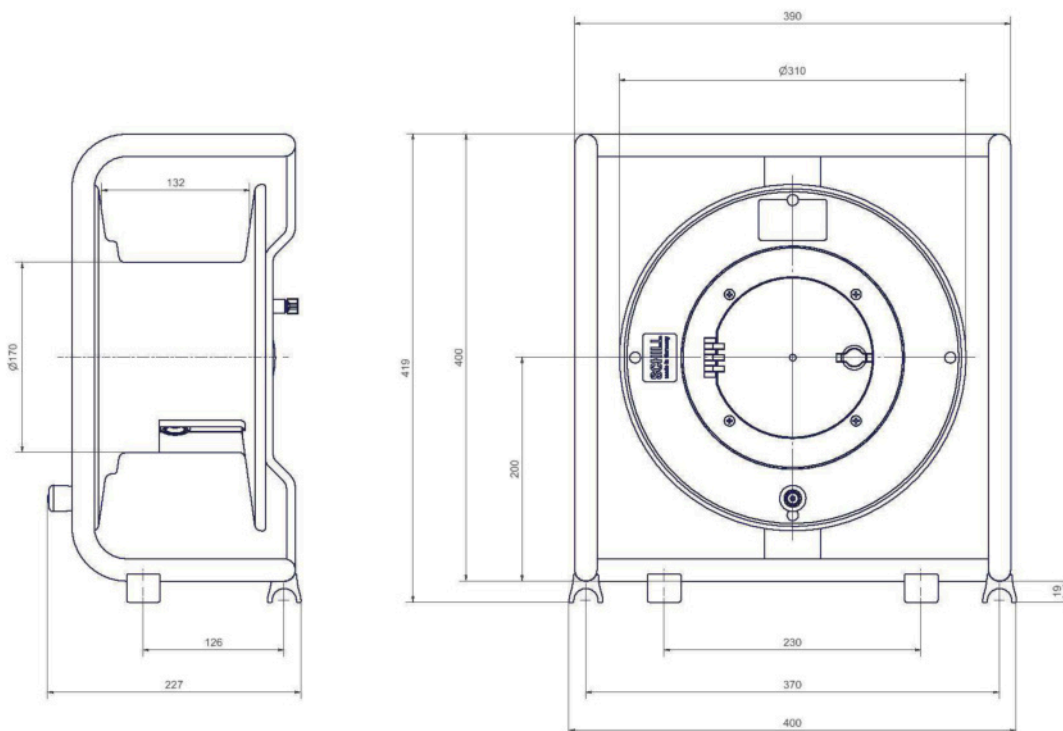
SK 310.S0



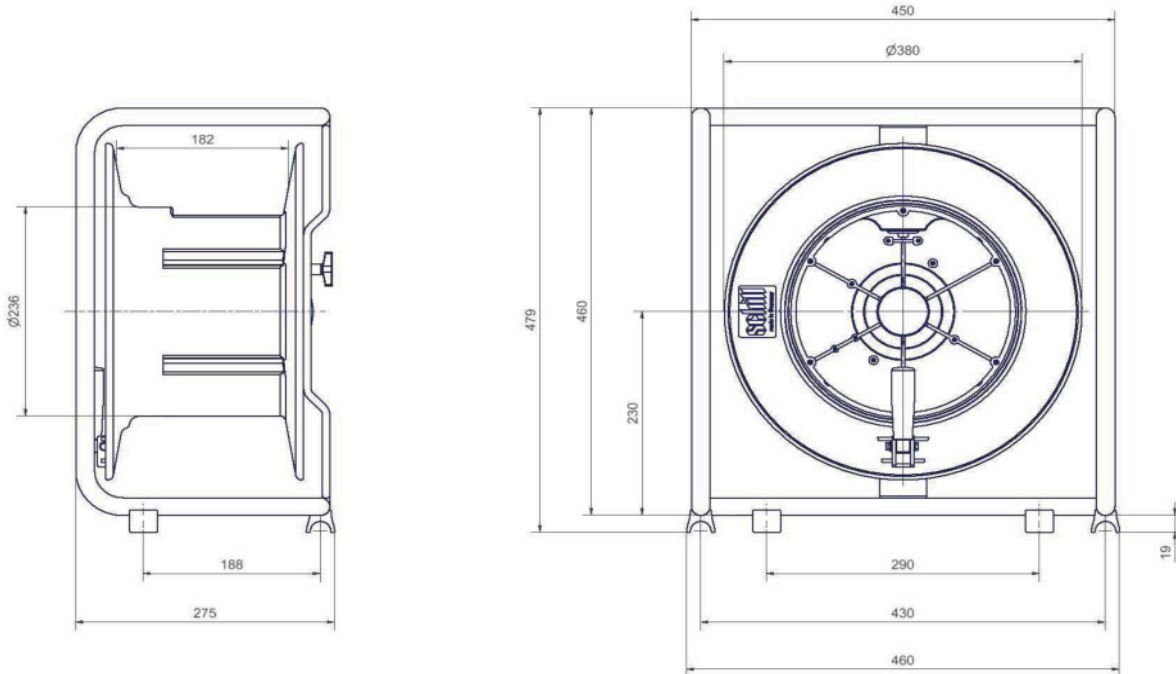
SK 310.RM



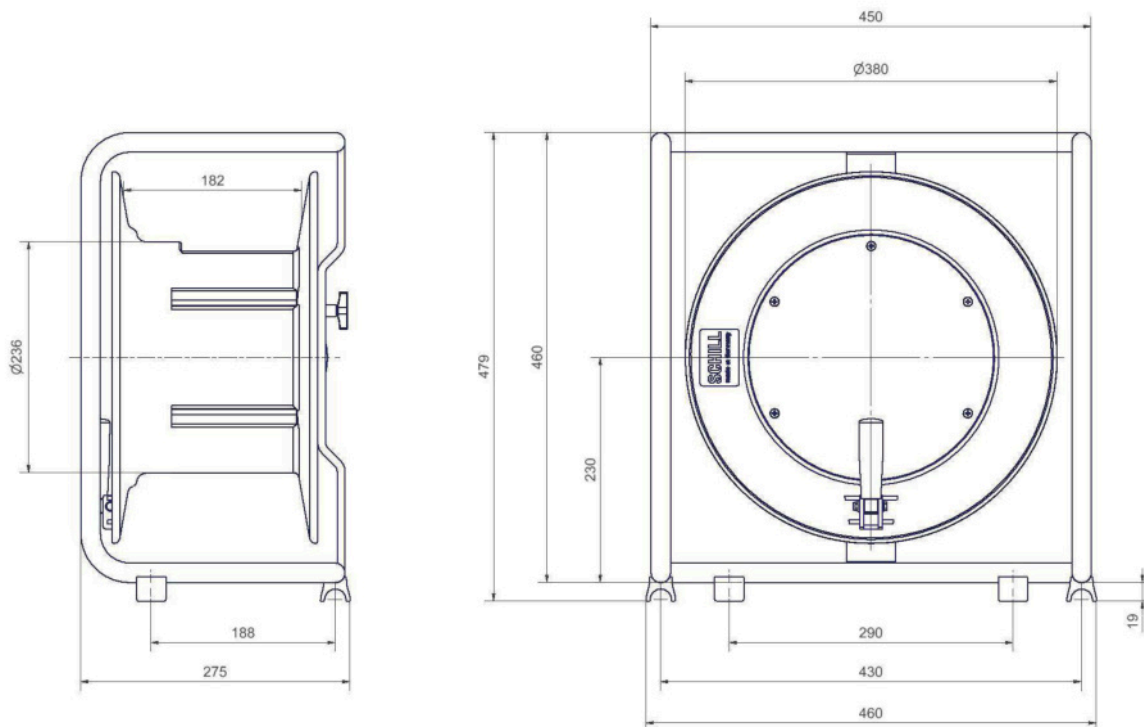
SK 310.MFK



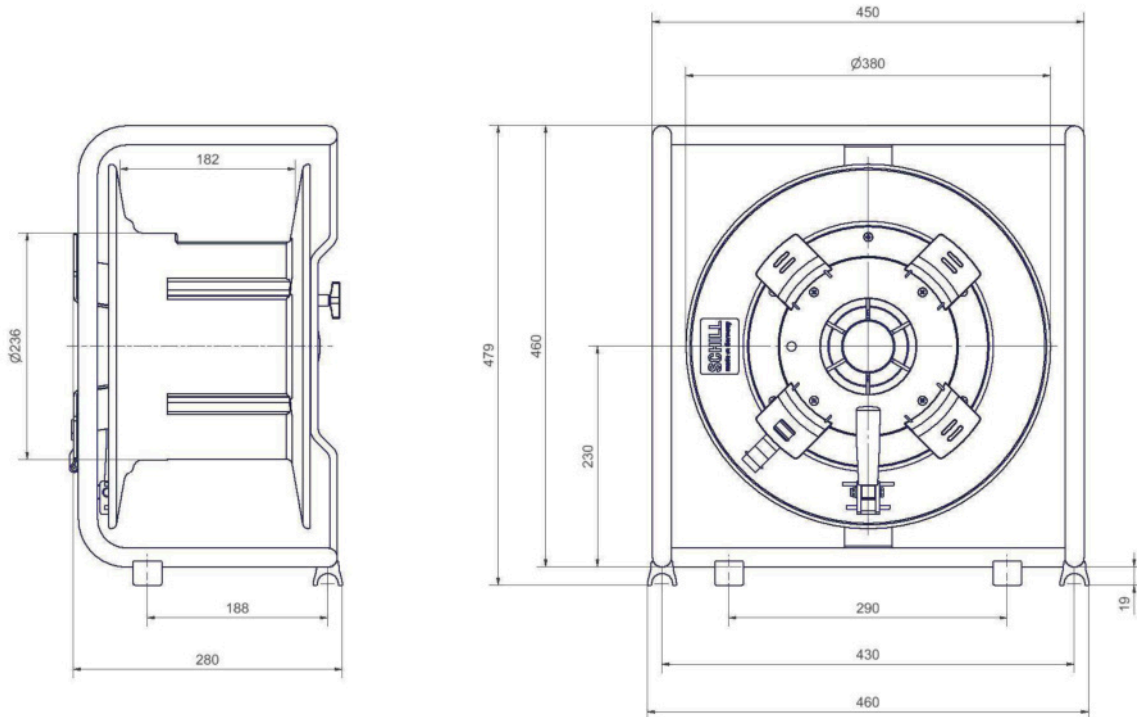
SK 380.OFFEN



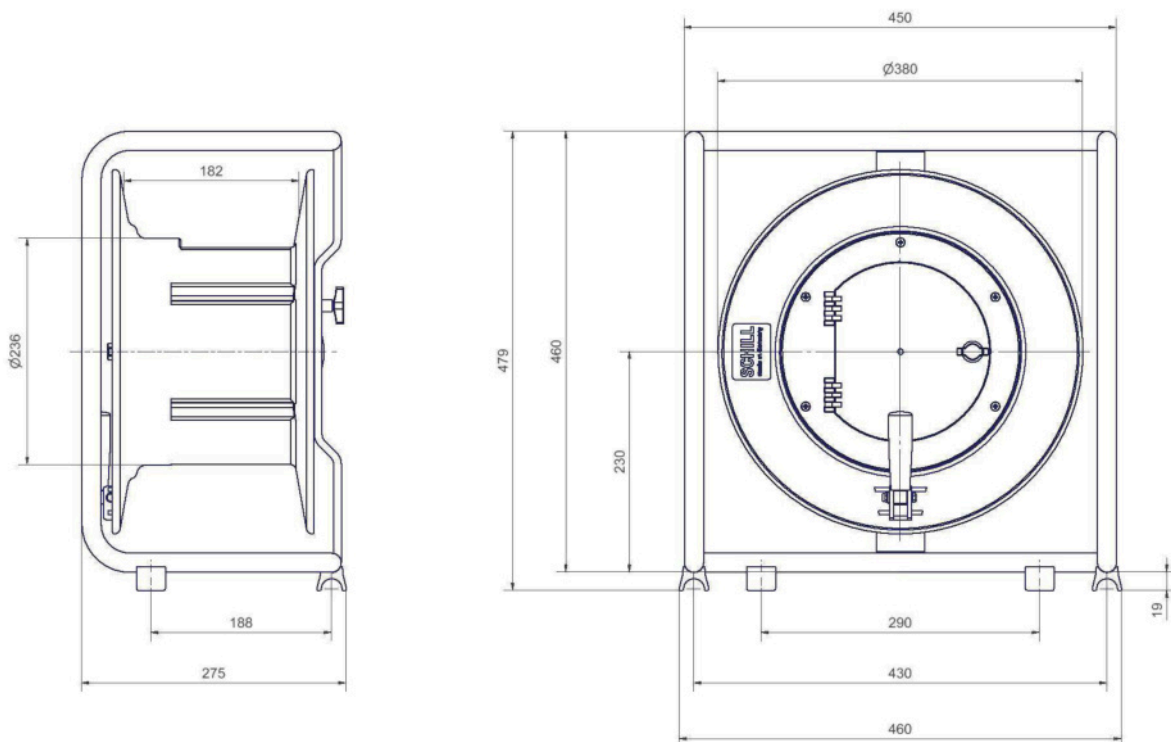
SK 380.S0



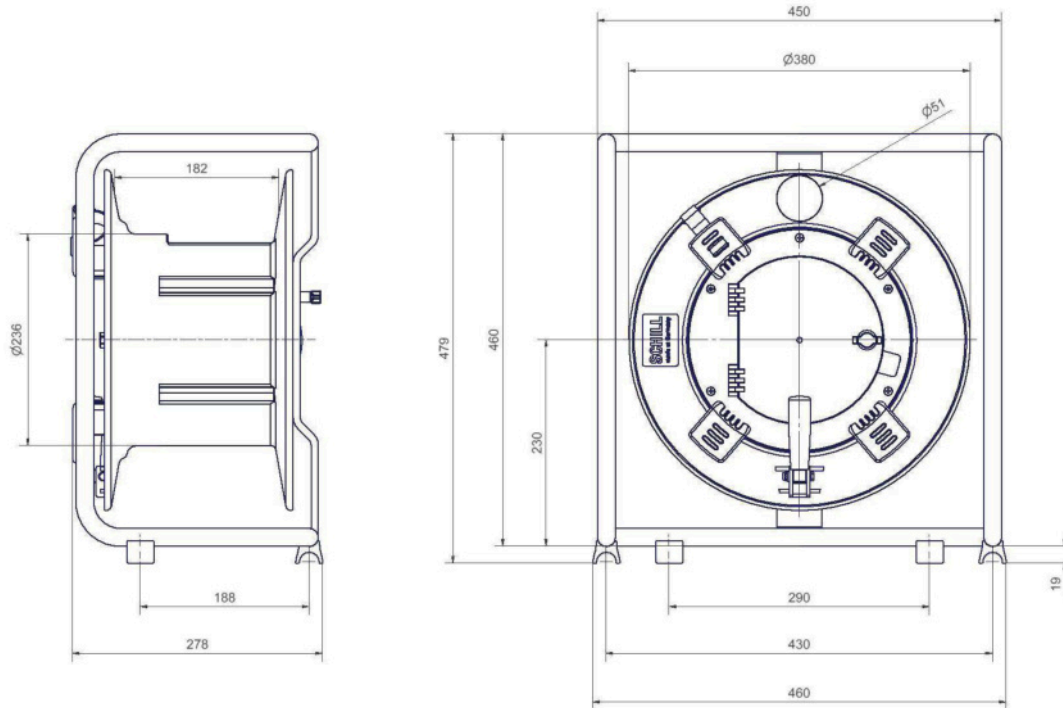
SK 380.RM



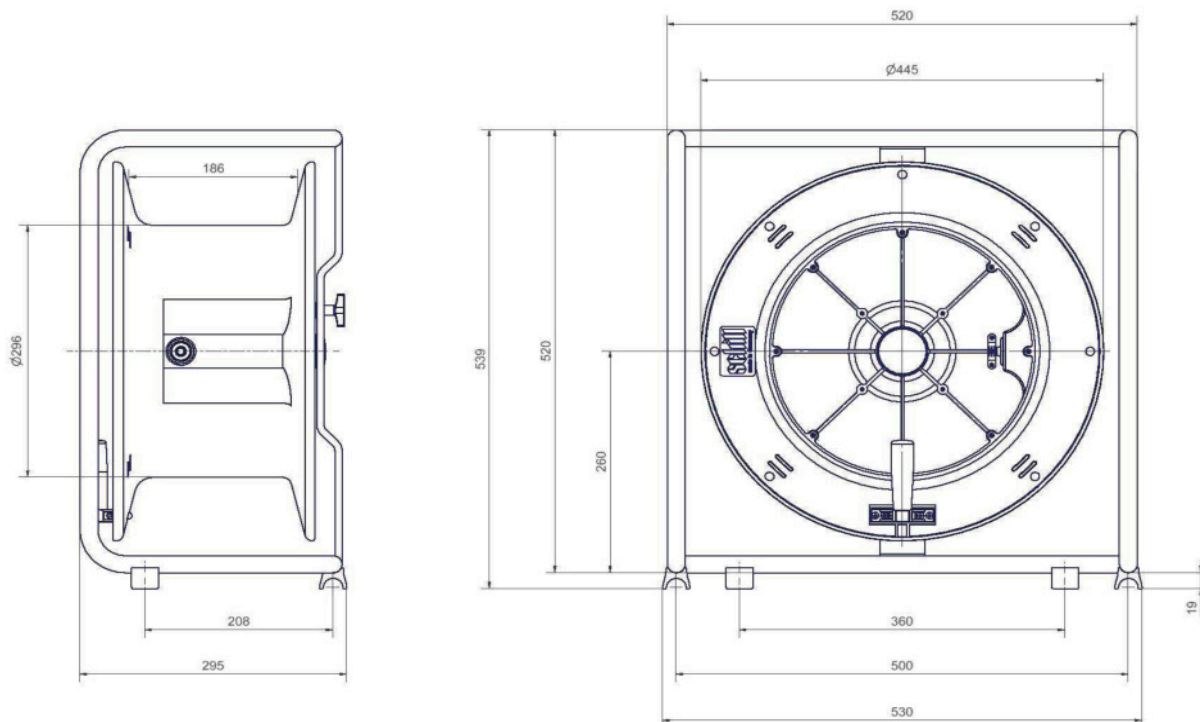
SK 380.MFK



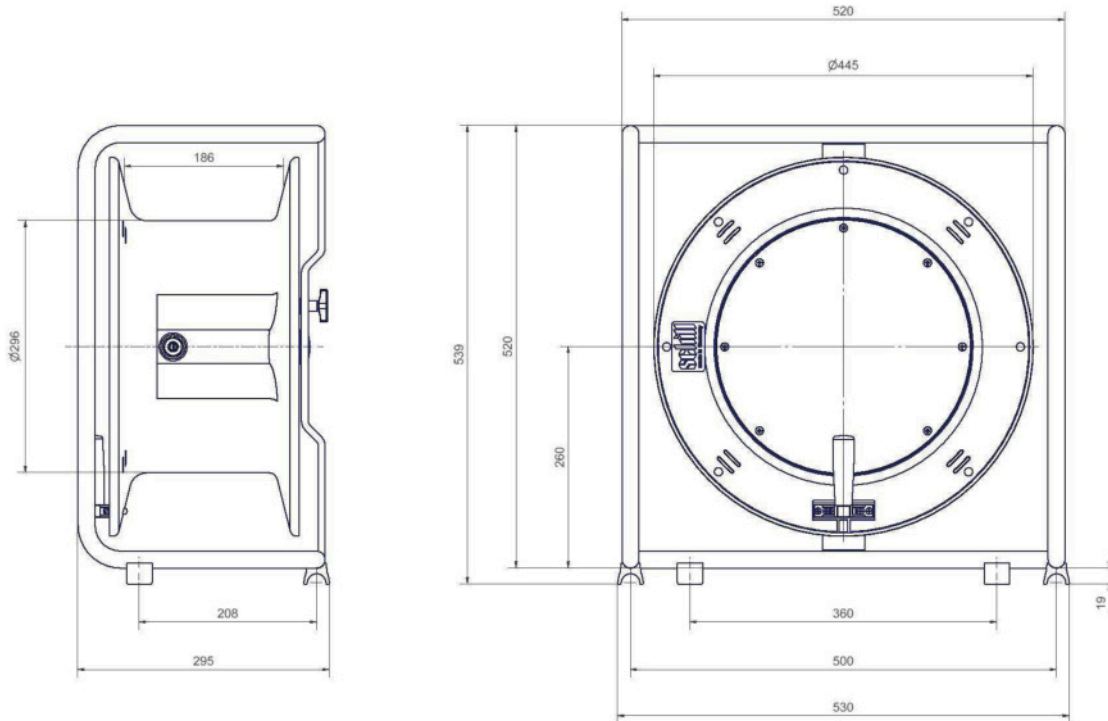
SK 380.RMFK



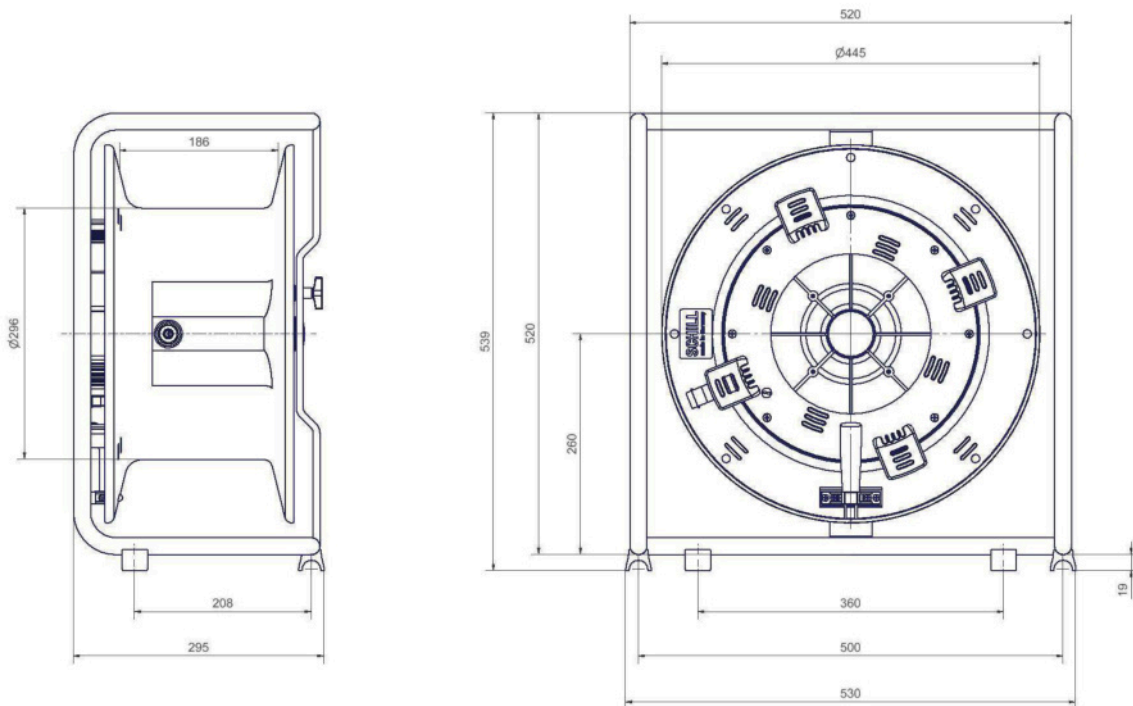
SK 450.OFFEN



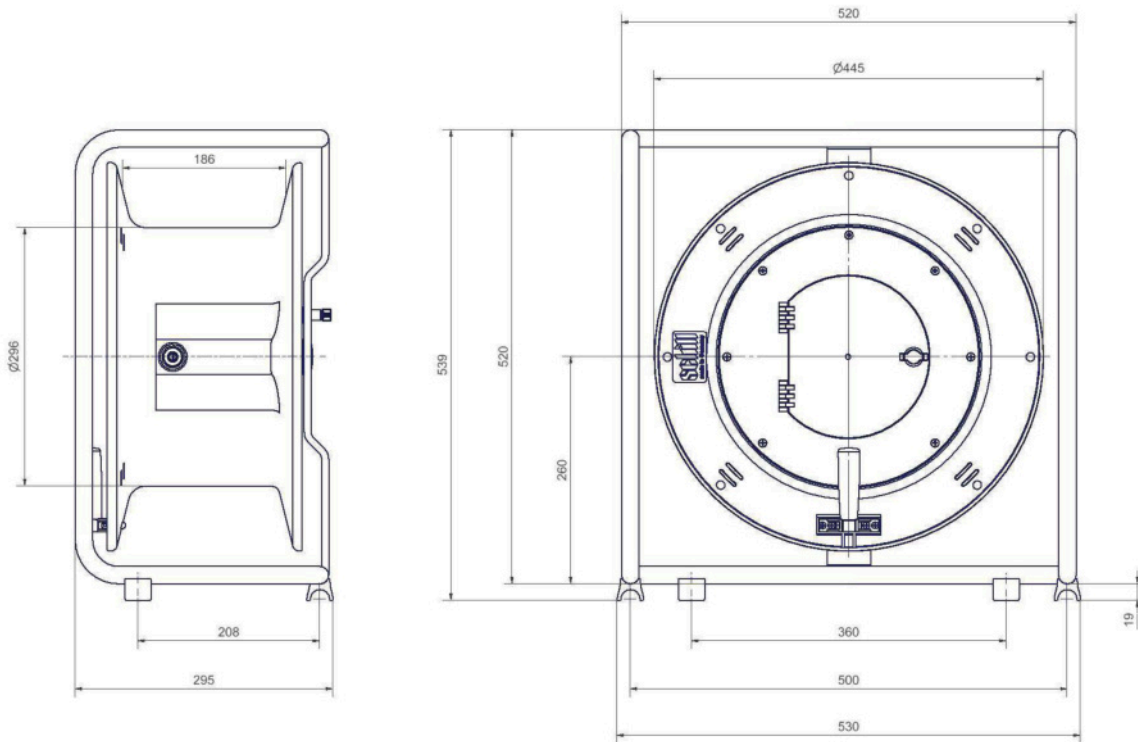
SK 450.S0



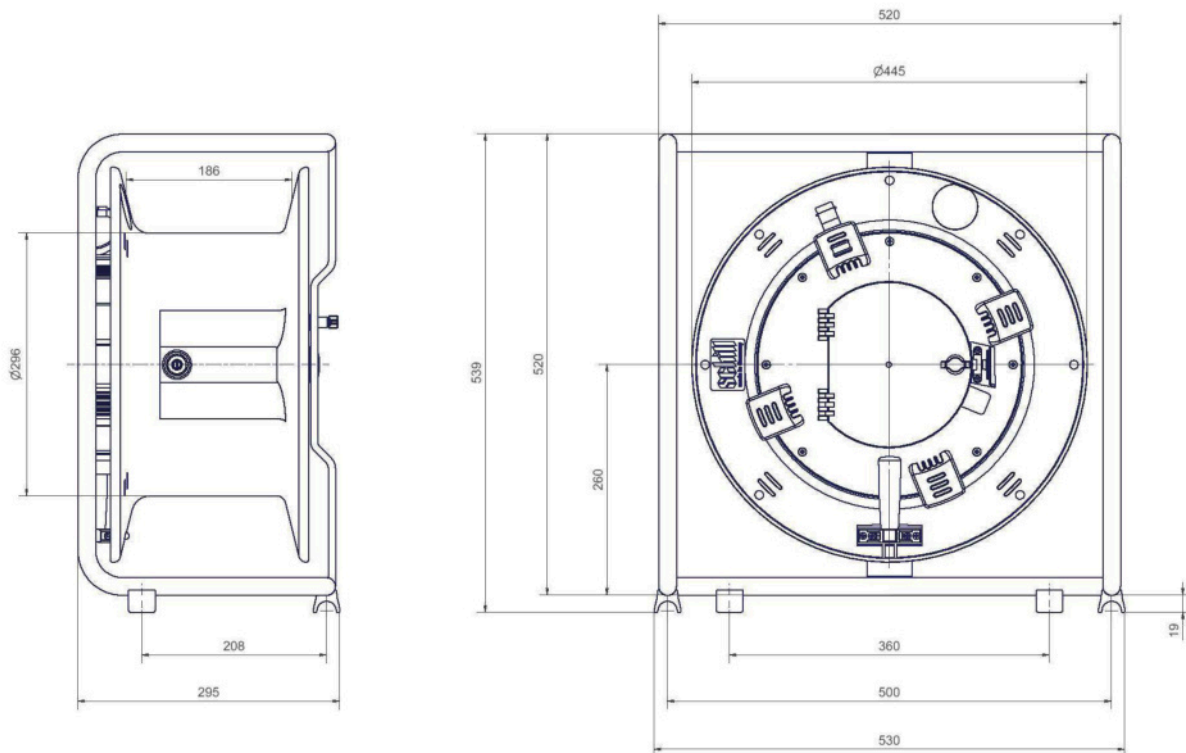
SK 450.RM



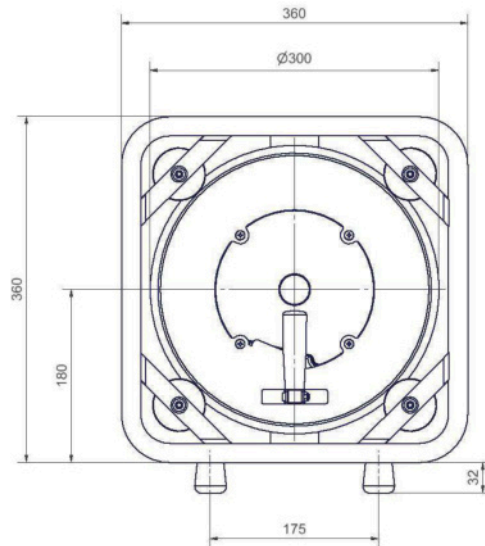
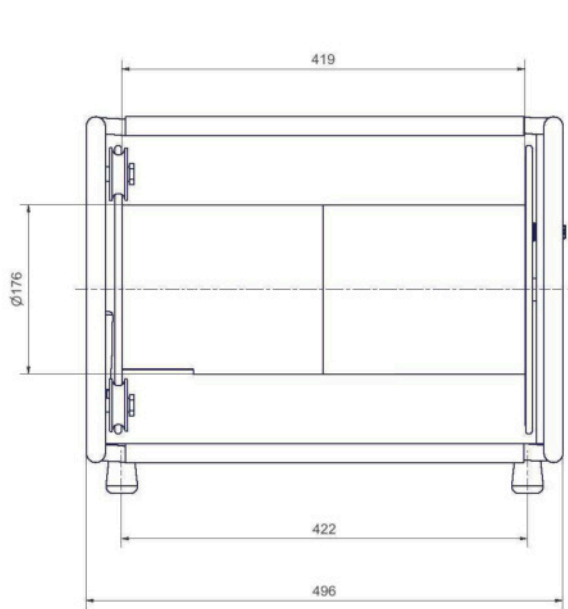
SK 450.MFK



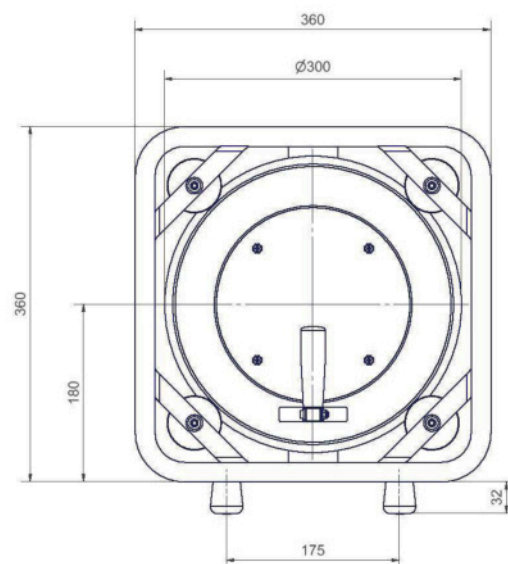
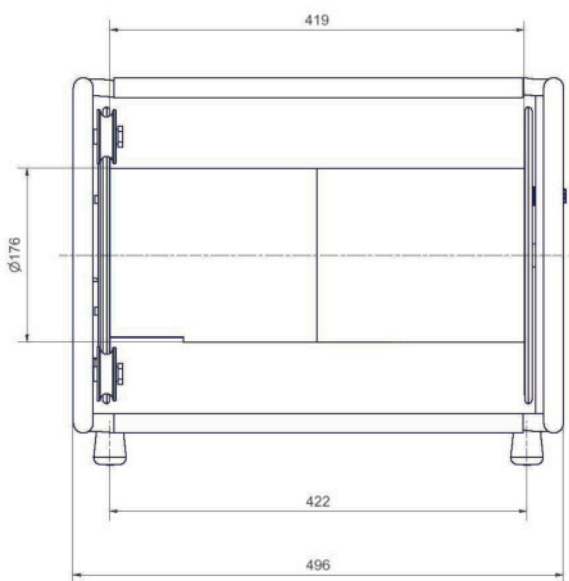
SK 450.RMFK



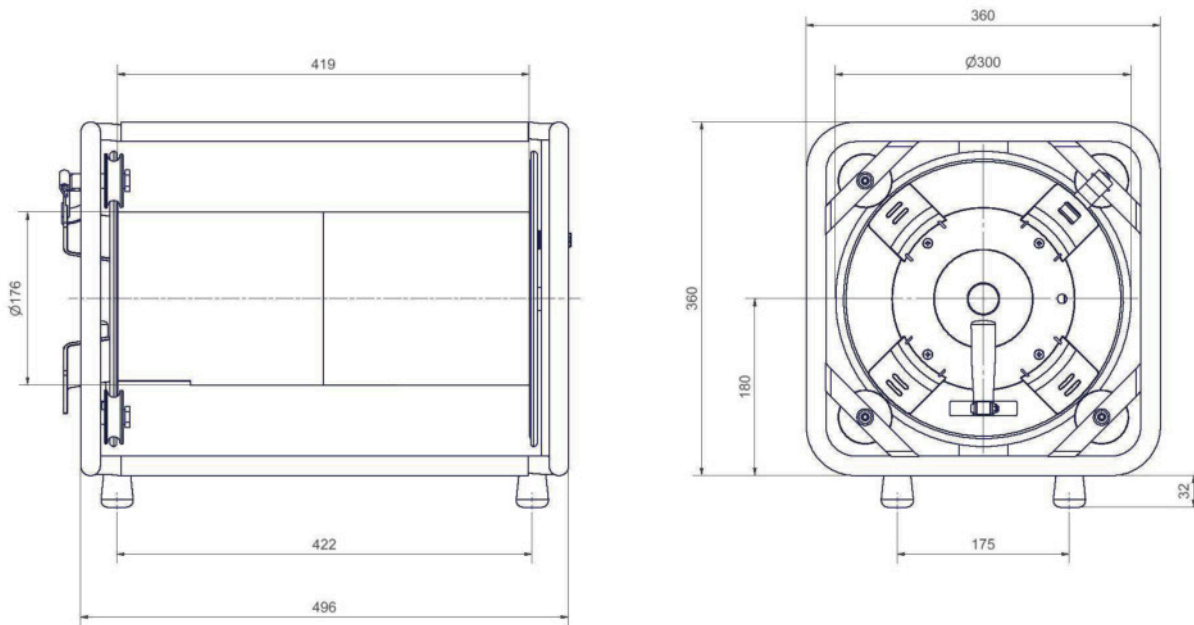
SK 302.OFFEN



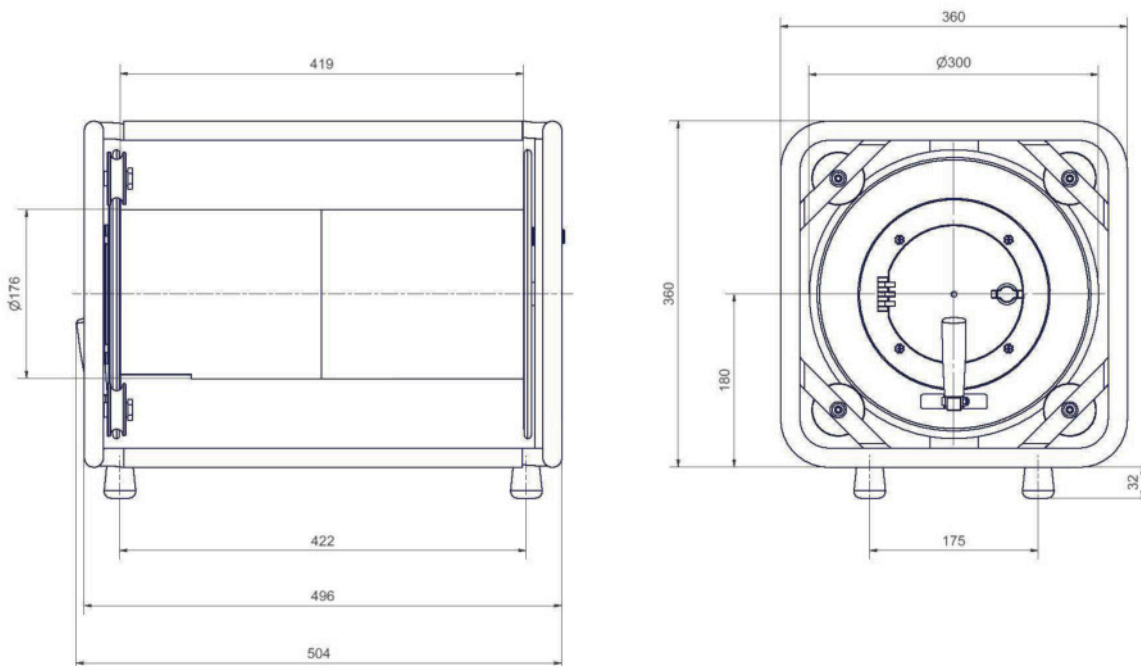
SK 302.S0



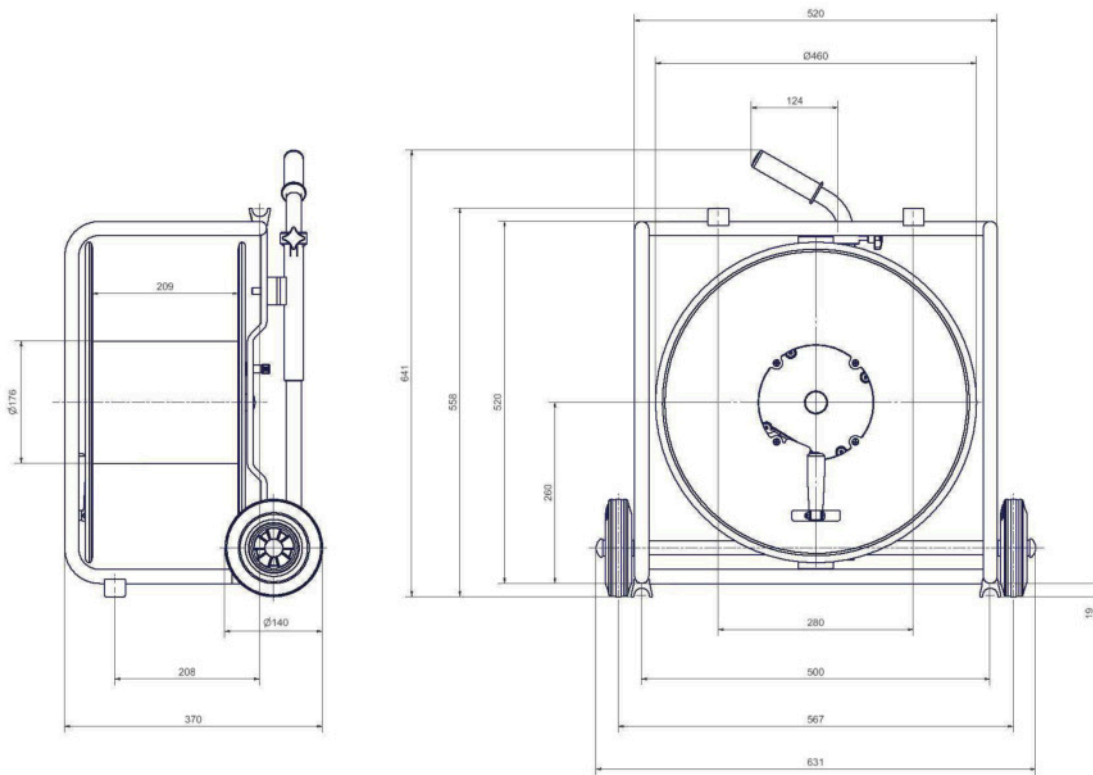
SK 302.RM



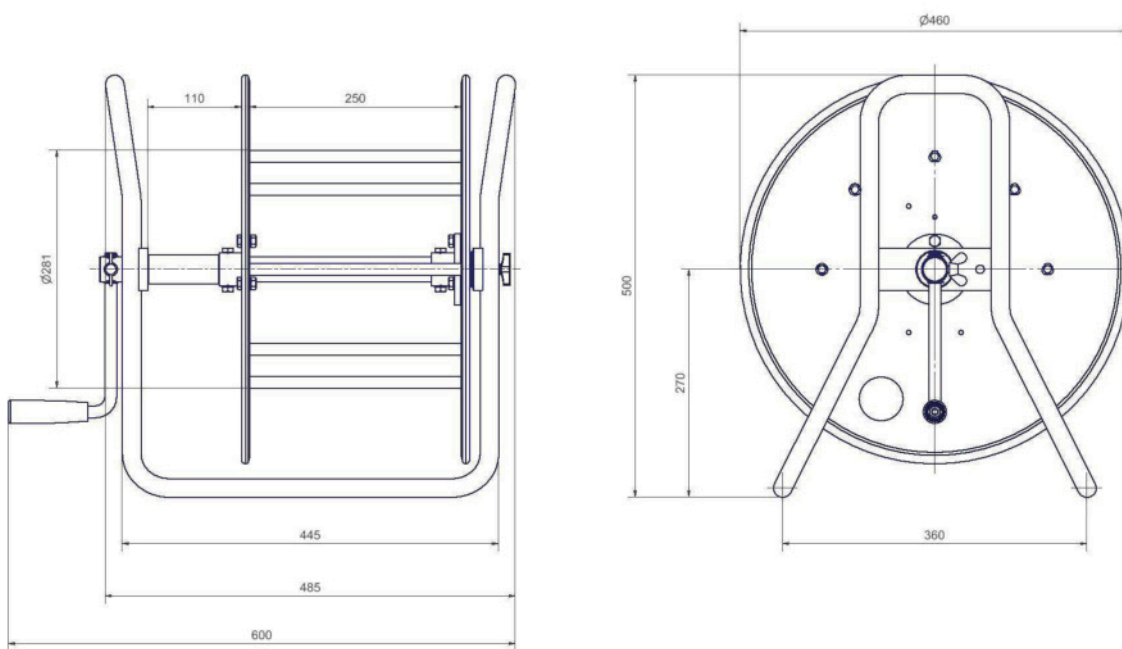
SK 302.MFK



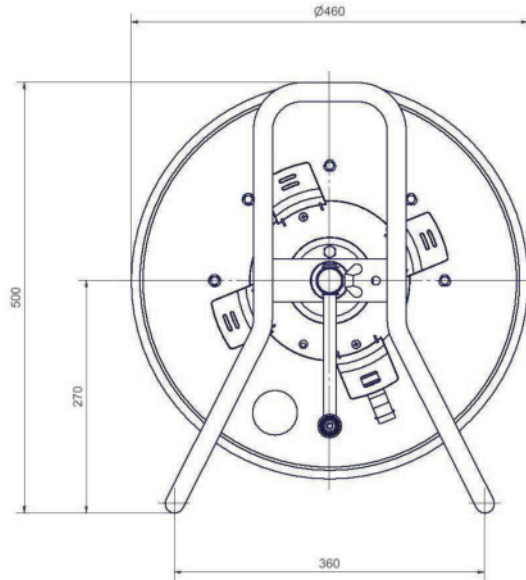
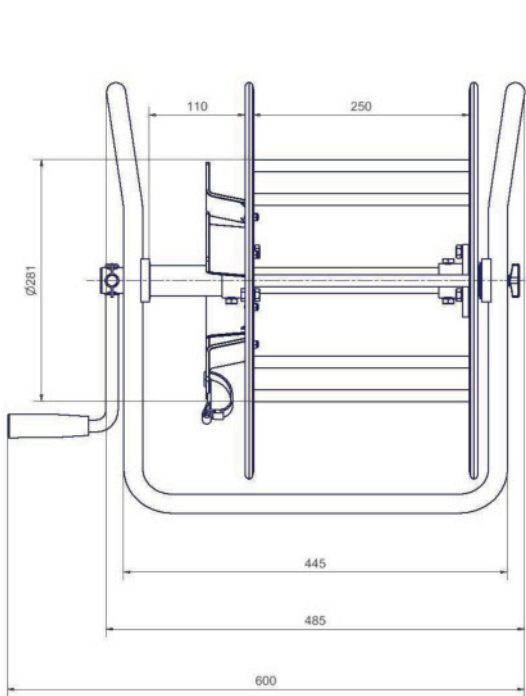
FSK 485.OFFEN



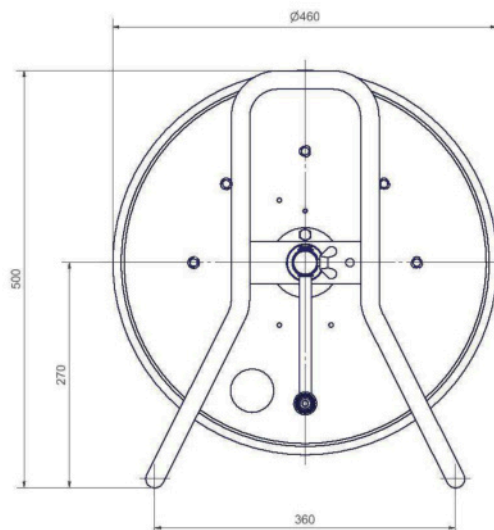
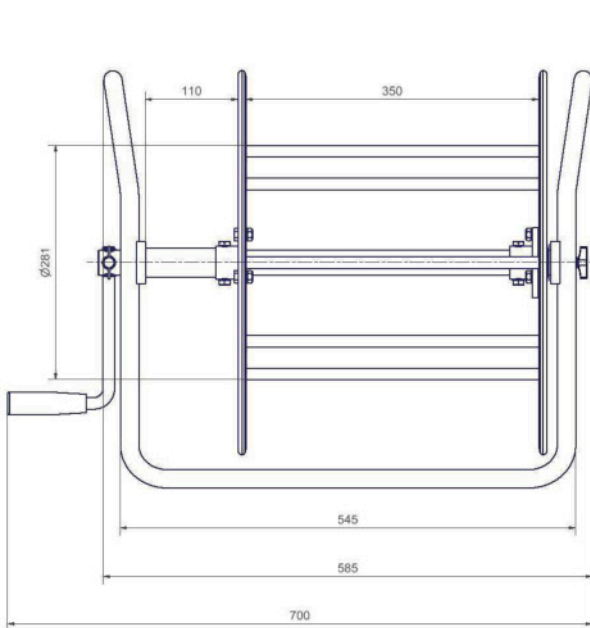
SK 4600.S0



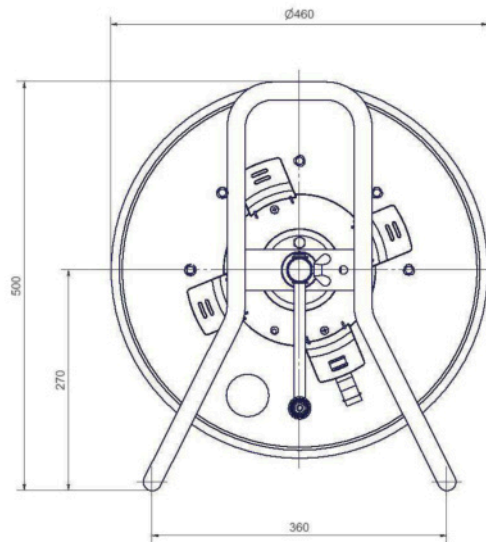
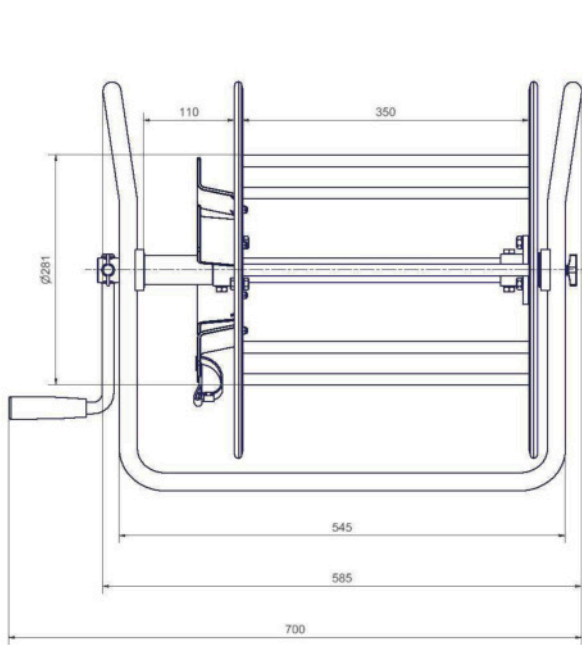
SK 4600.RM



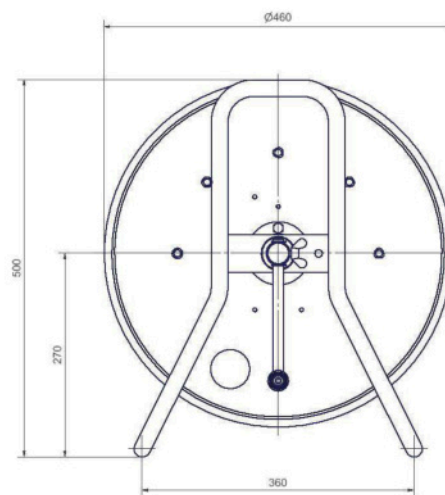
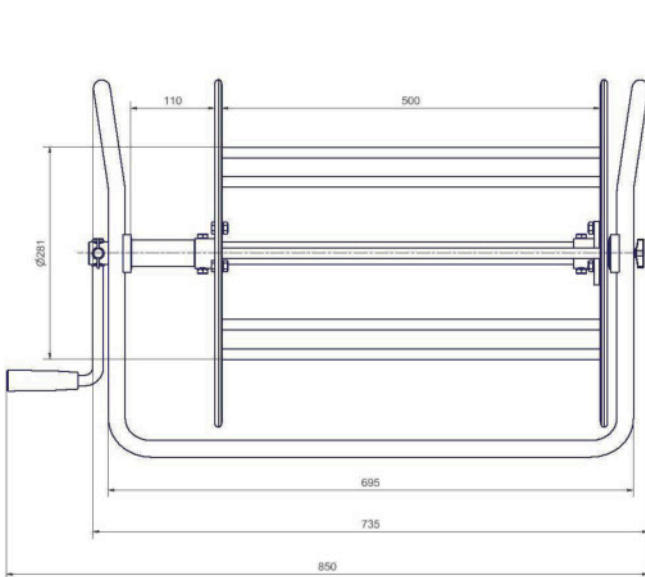
SK 4601.S0



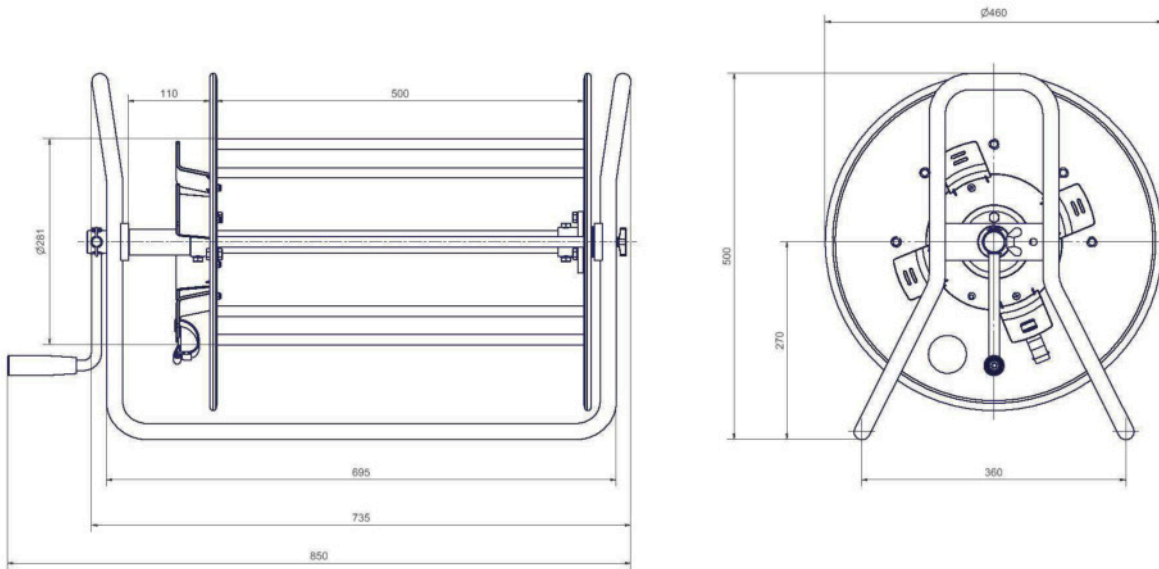
SK 4601.RM



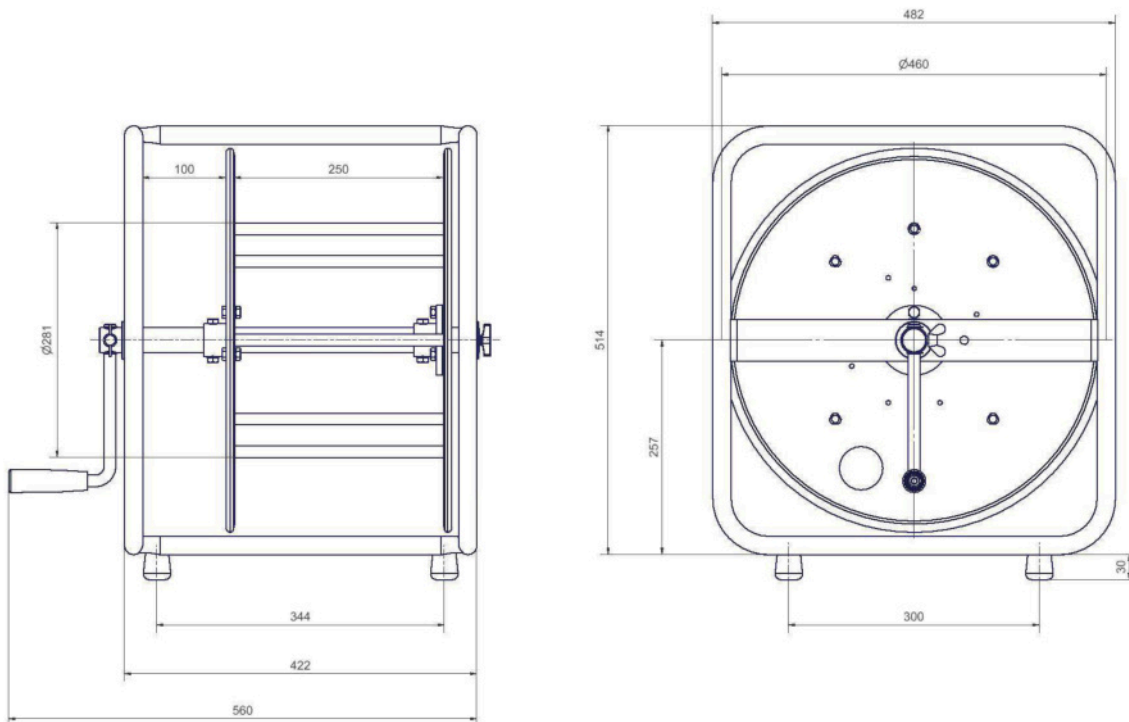
SK 4602.S0



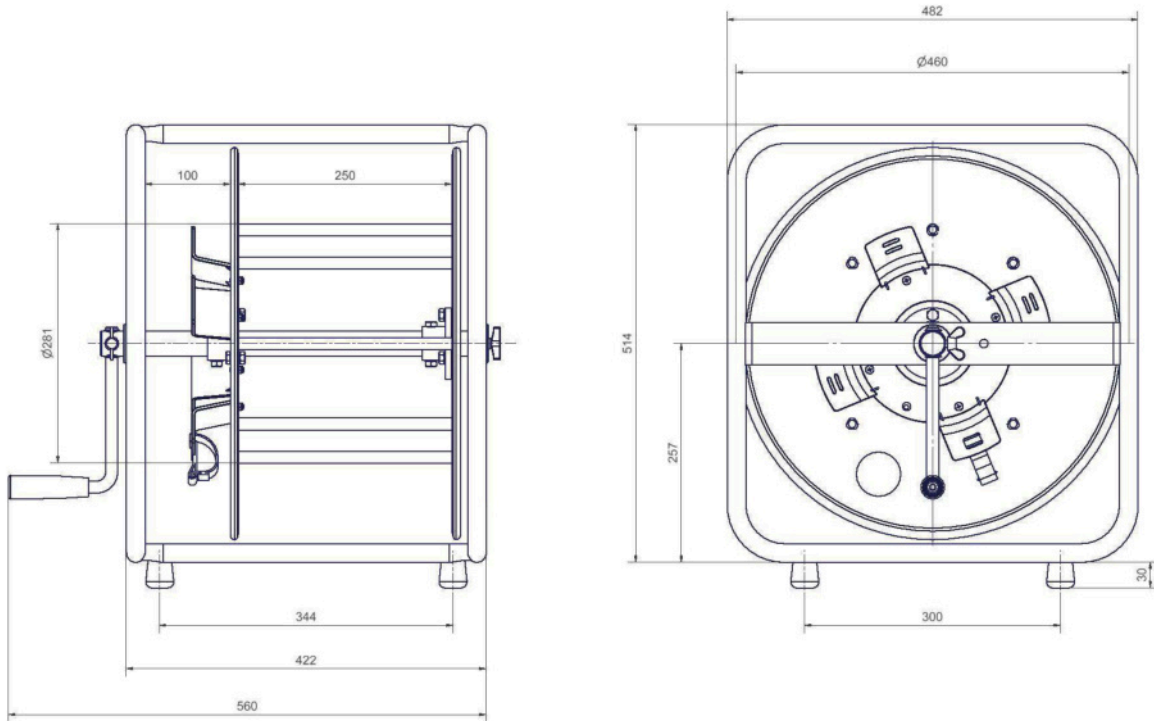
SK 4602.RM



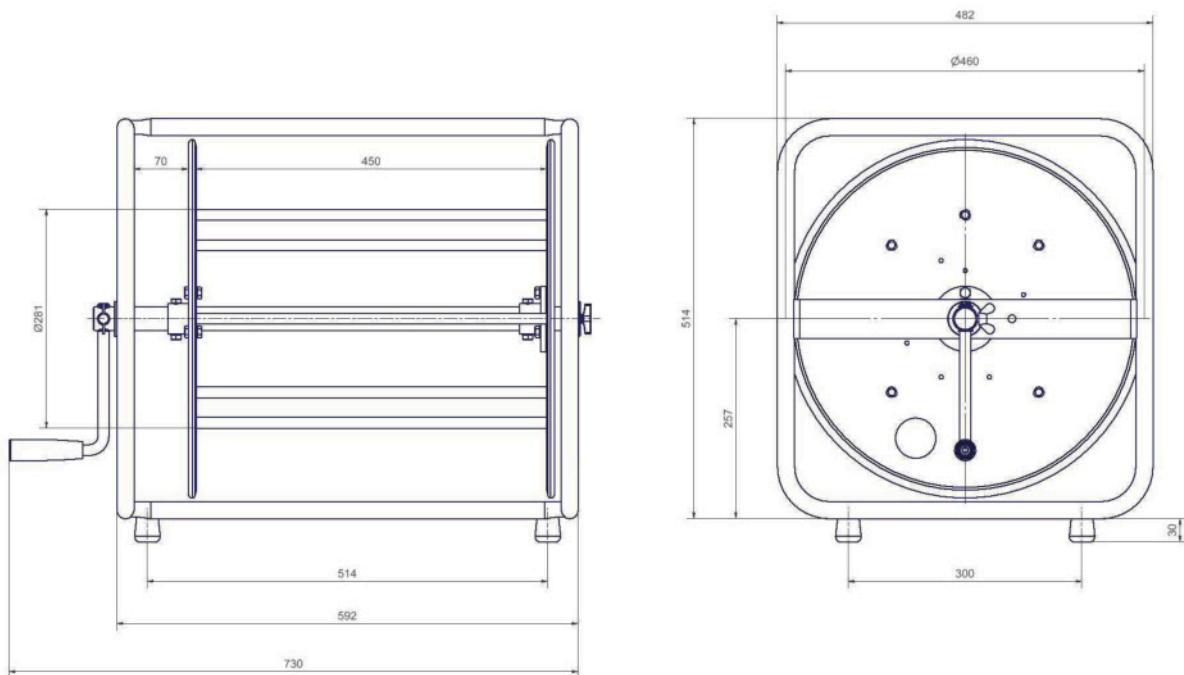
SK 4700.S0



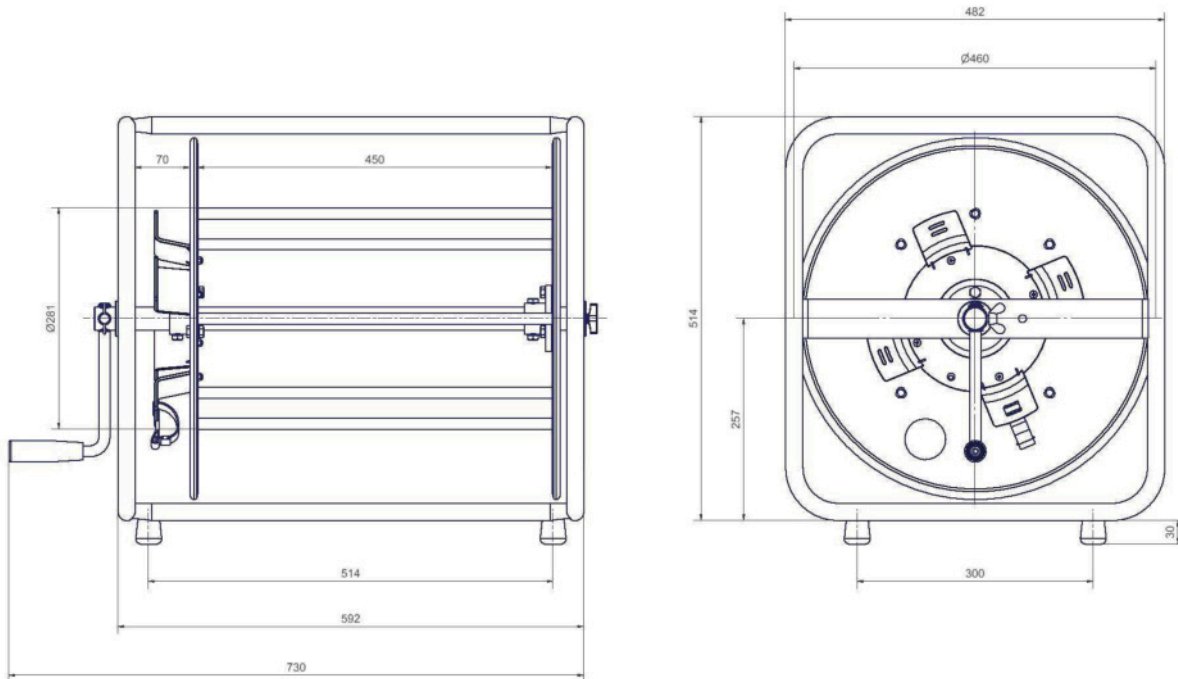
SK 4700.RM



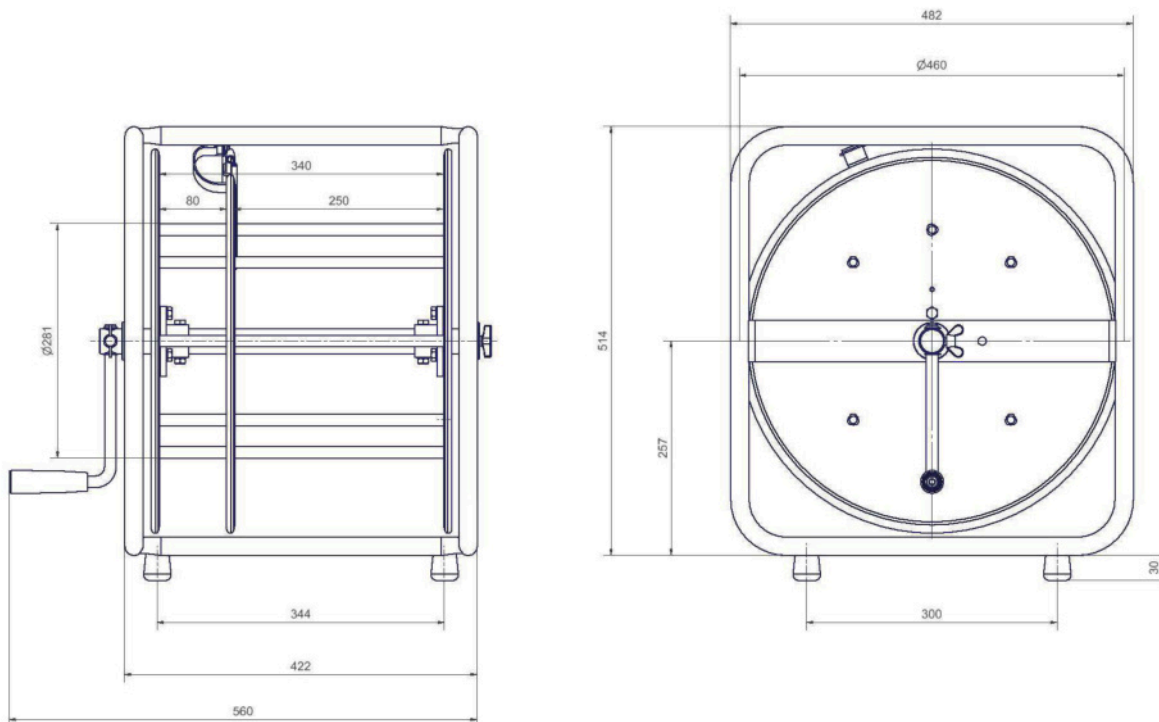
SK 4701.S0



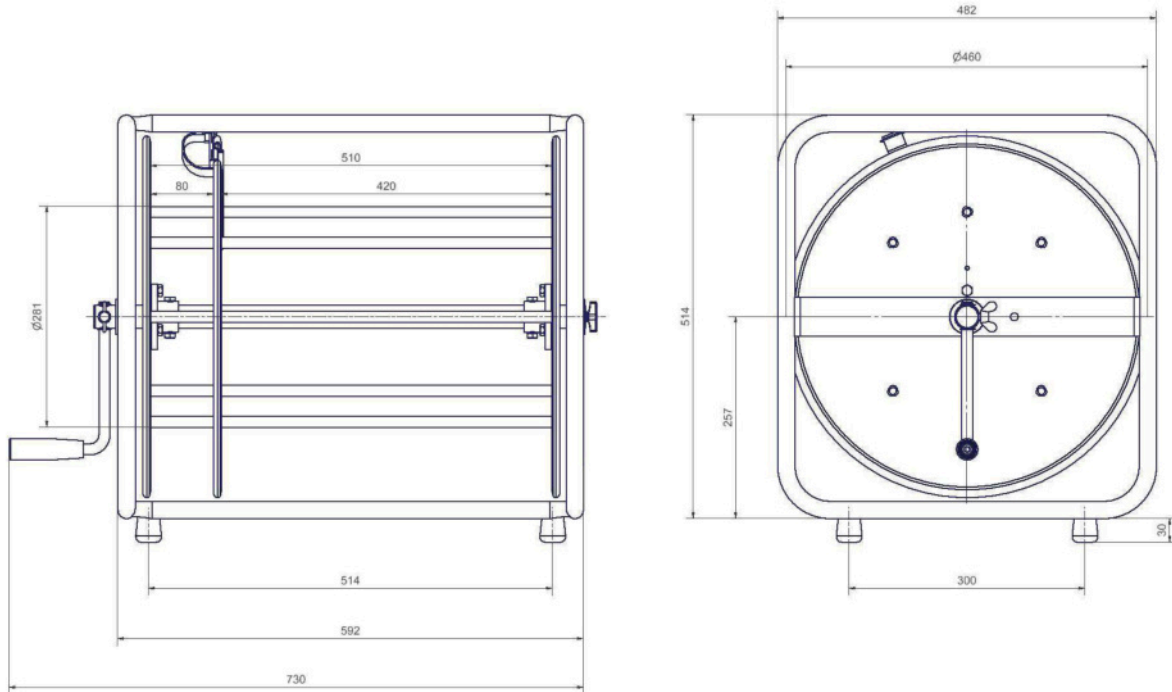
SK 4701.RM



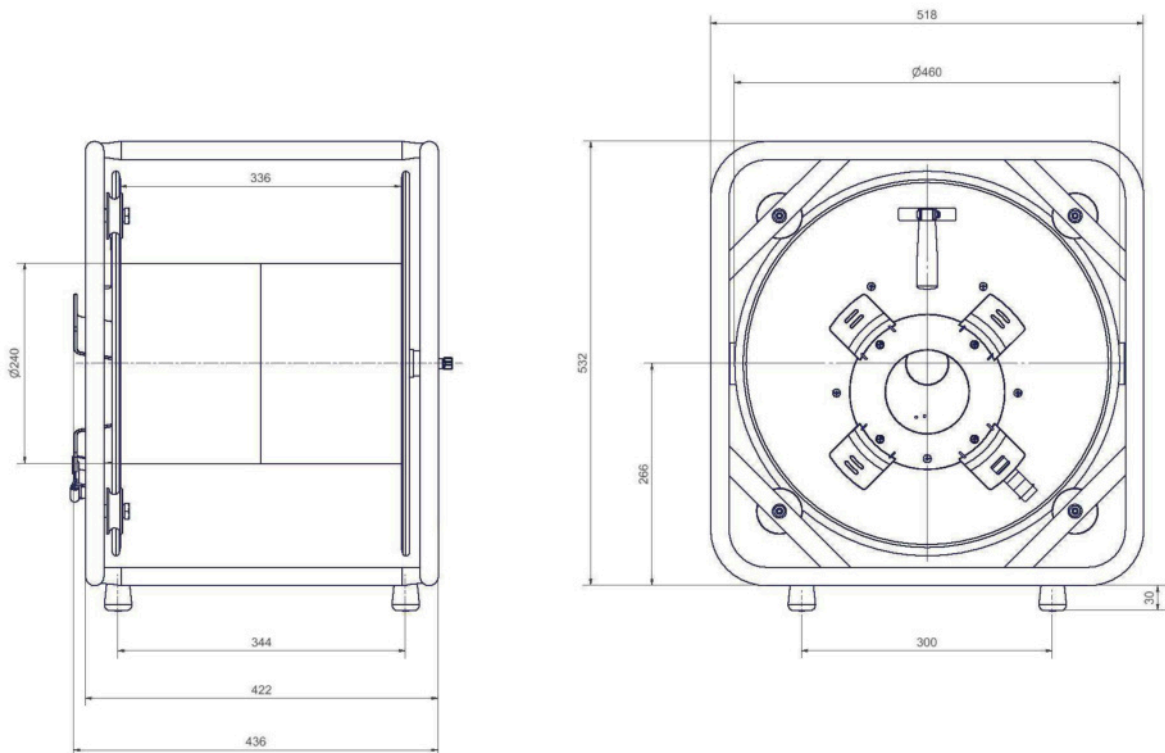
SK 4730.S0



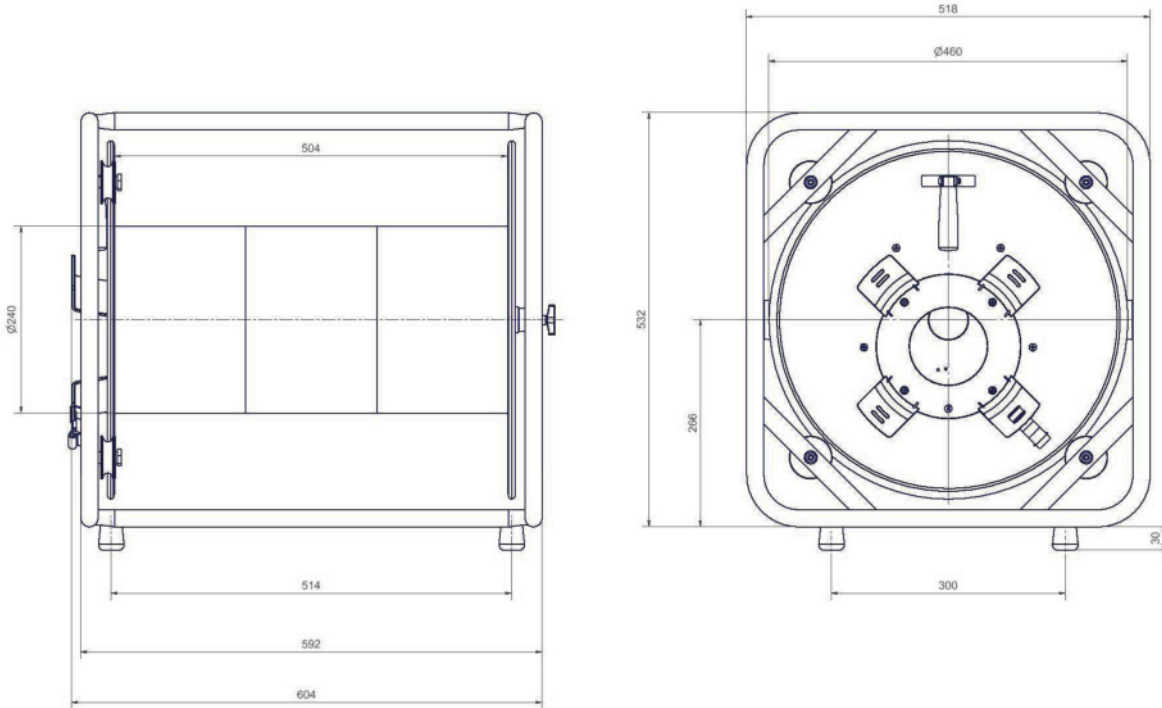
SK 4731.S0



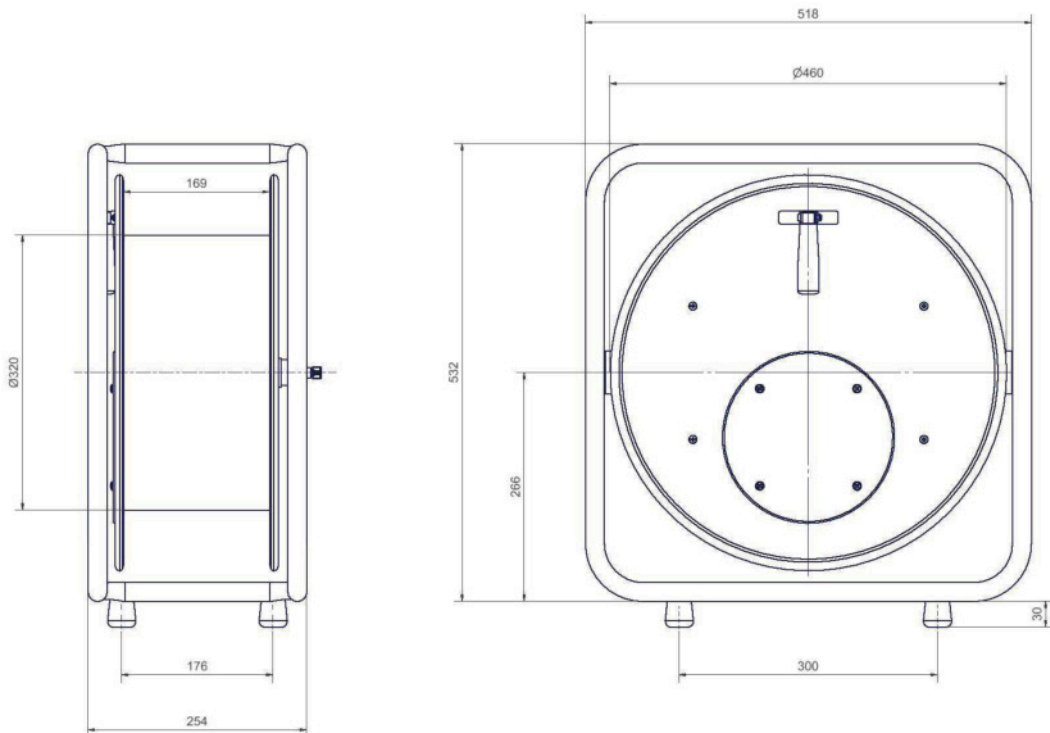
SK 4812.RM



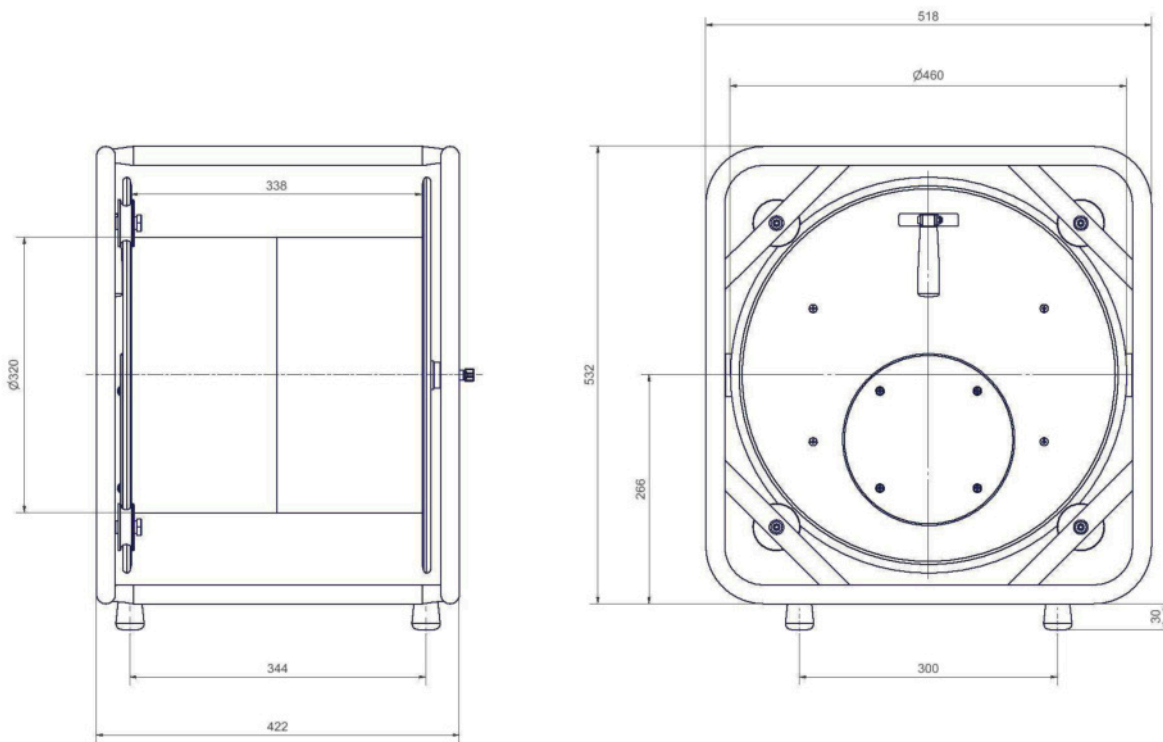
SK 4813.RM



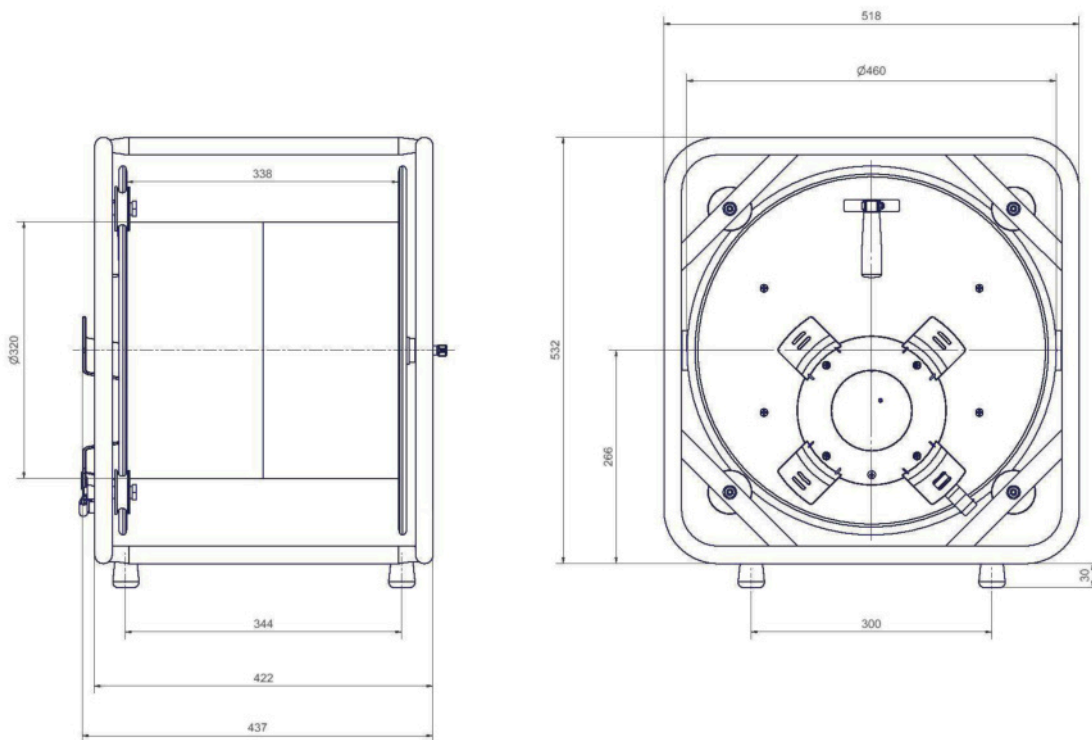
SK 4821.S0



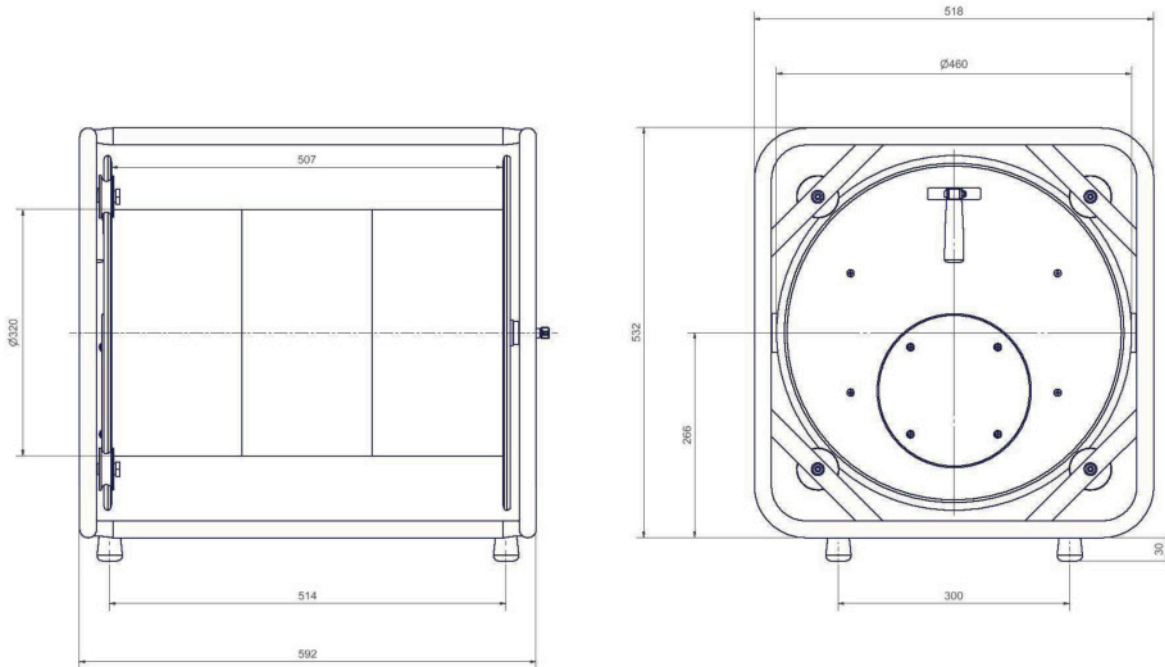
SK 4822.50



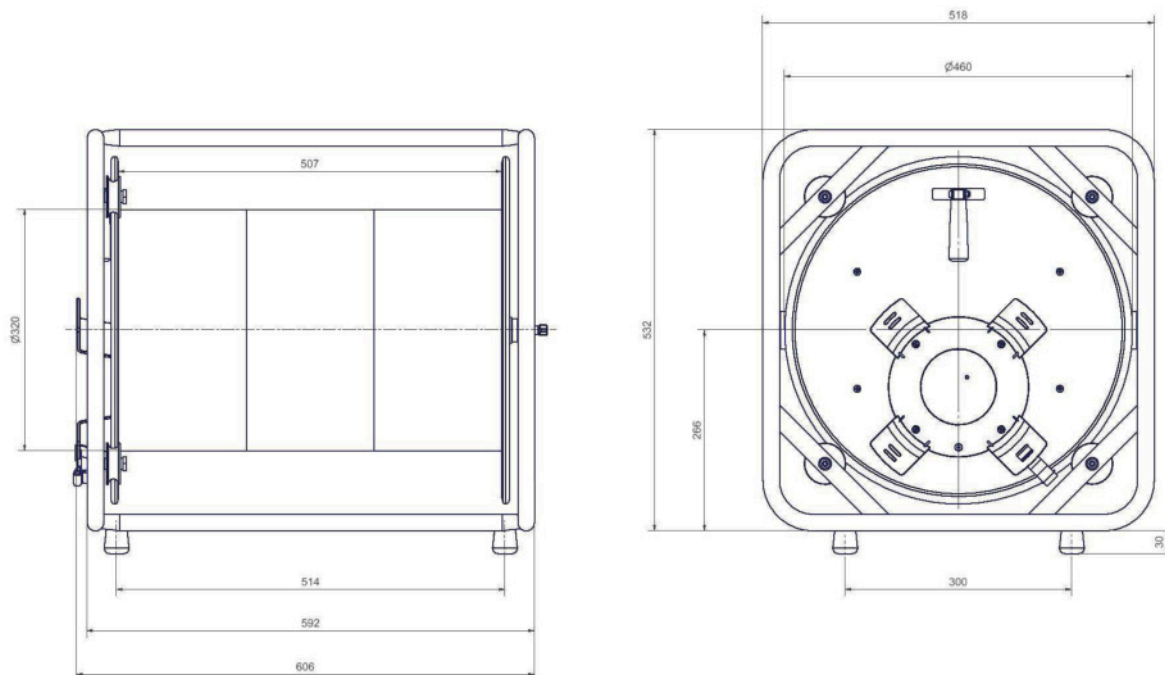
SK 4822.RM



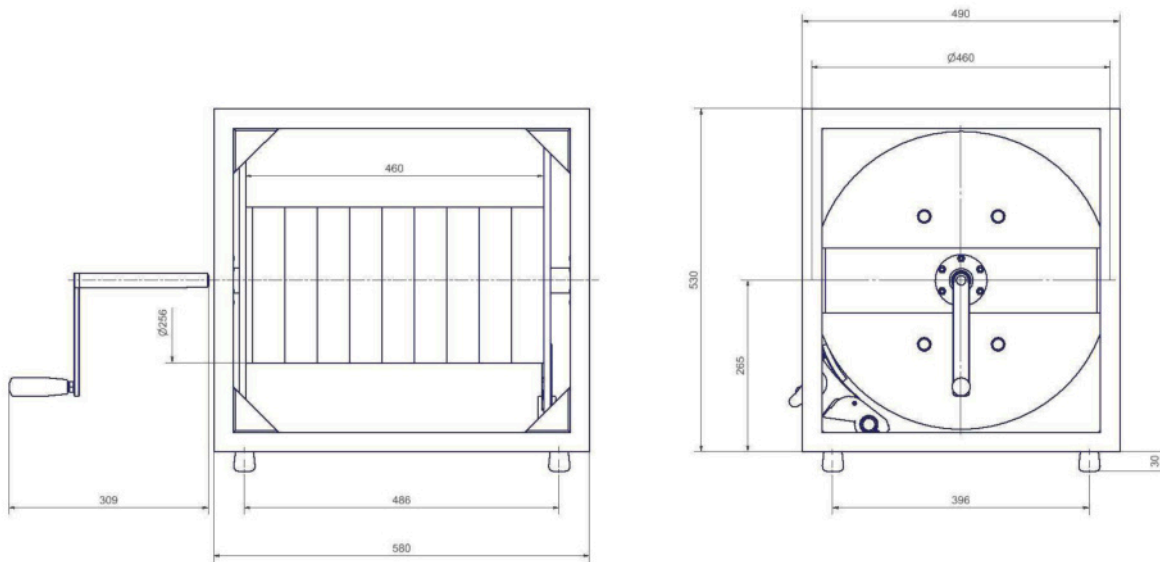
SK 4823.S0



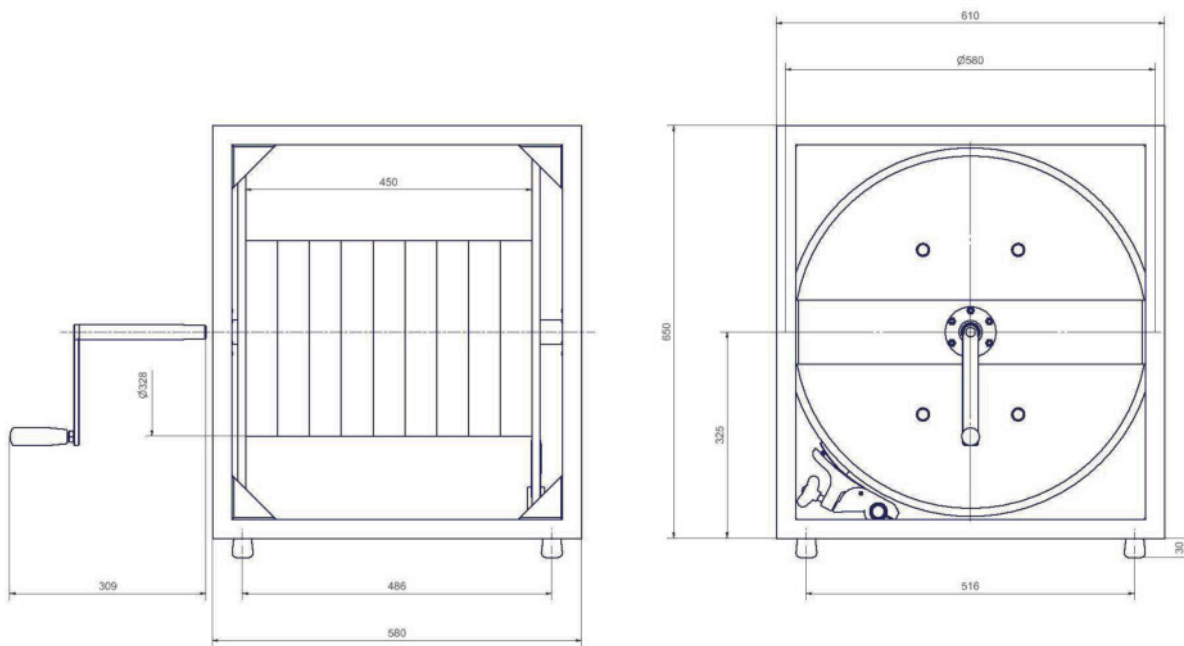
SK 4823.RM



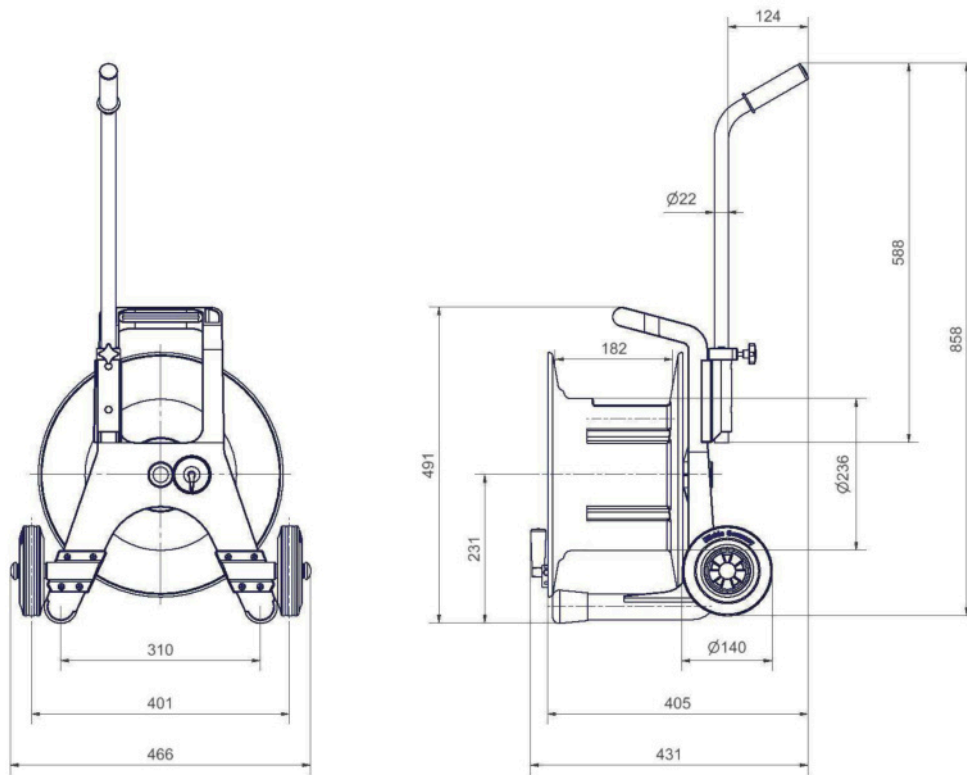
SK 460.250.460



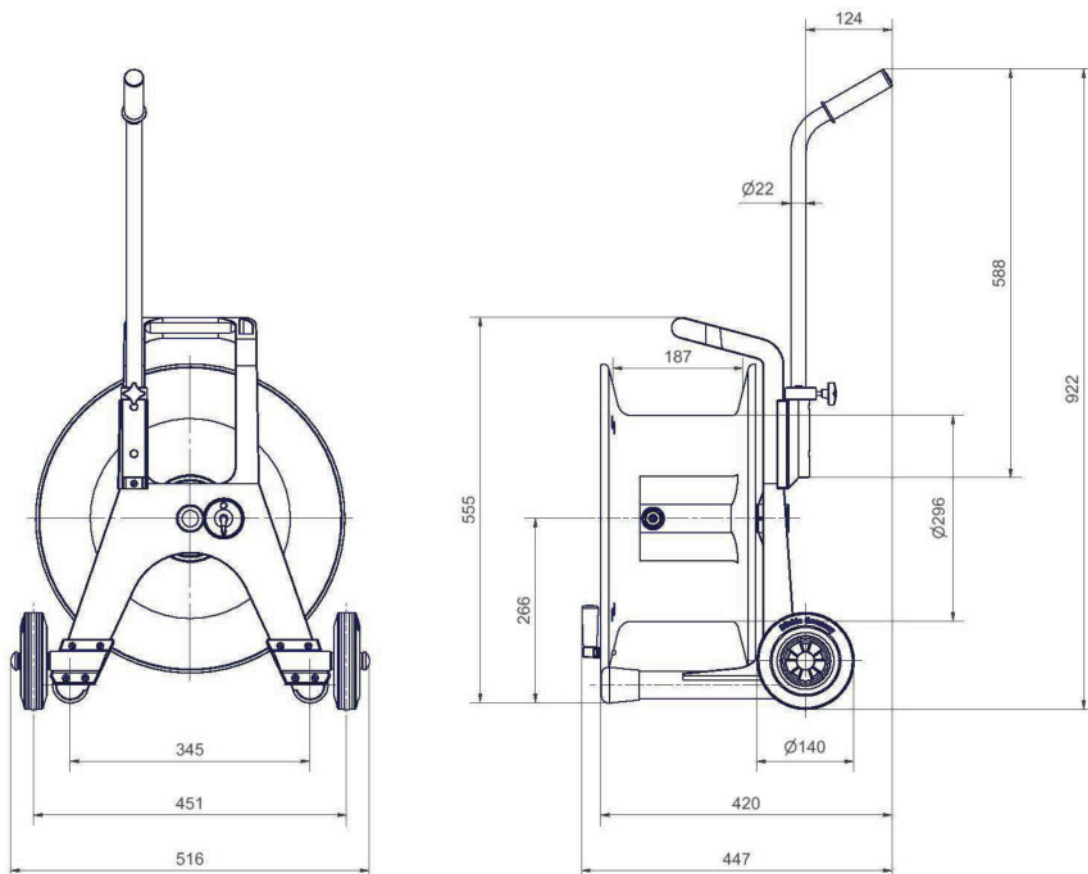
SK 580.320.450



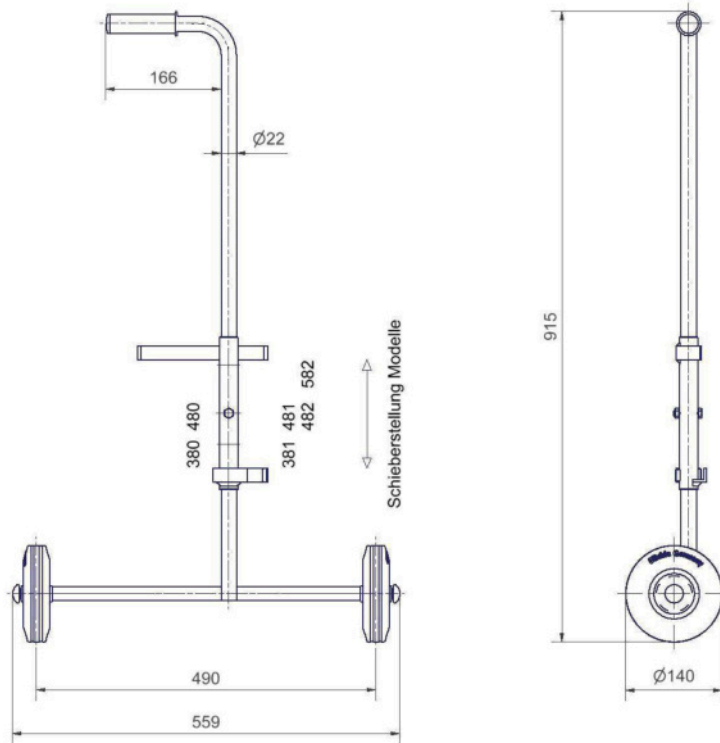
Fahrenheit für GT 380



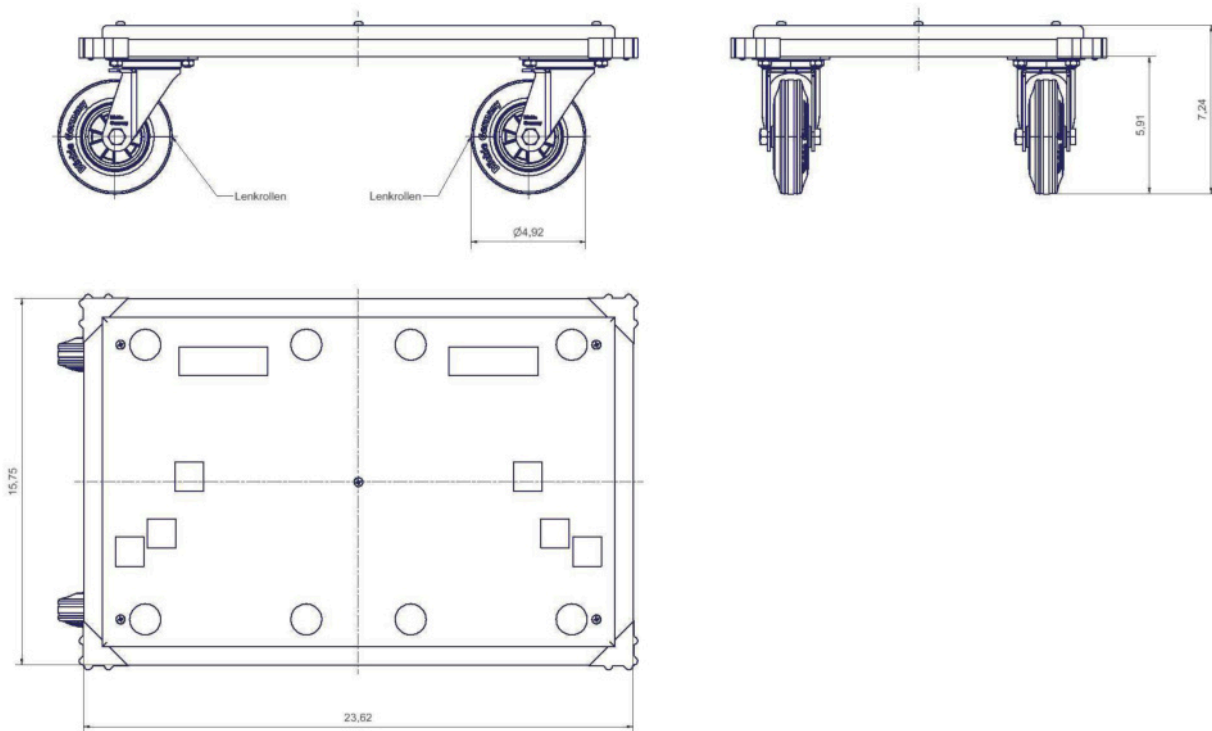
Fahrenheit für GT 450



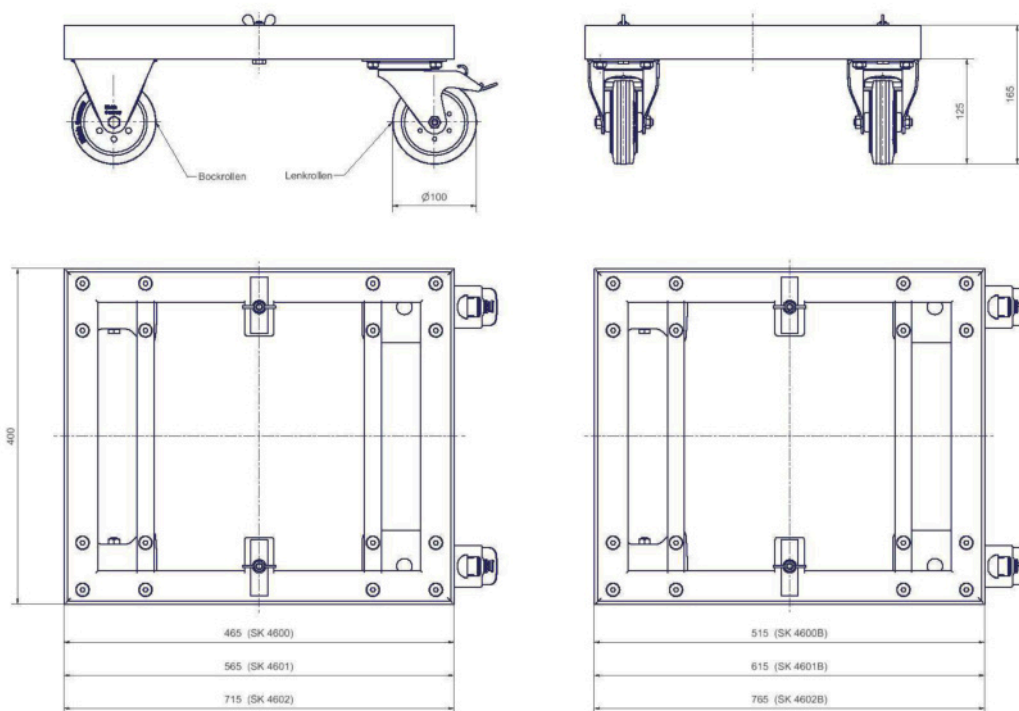
Fahrständer-Einheit für HT 380 -HT 582



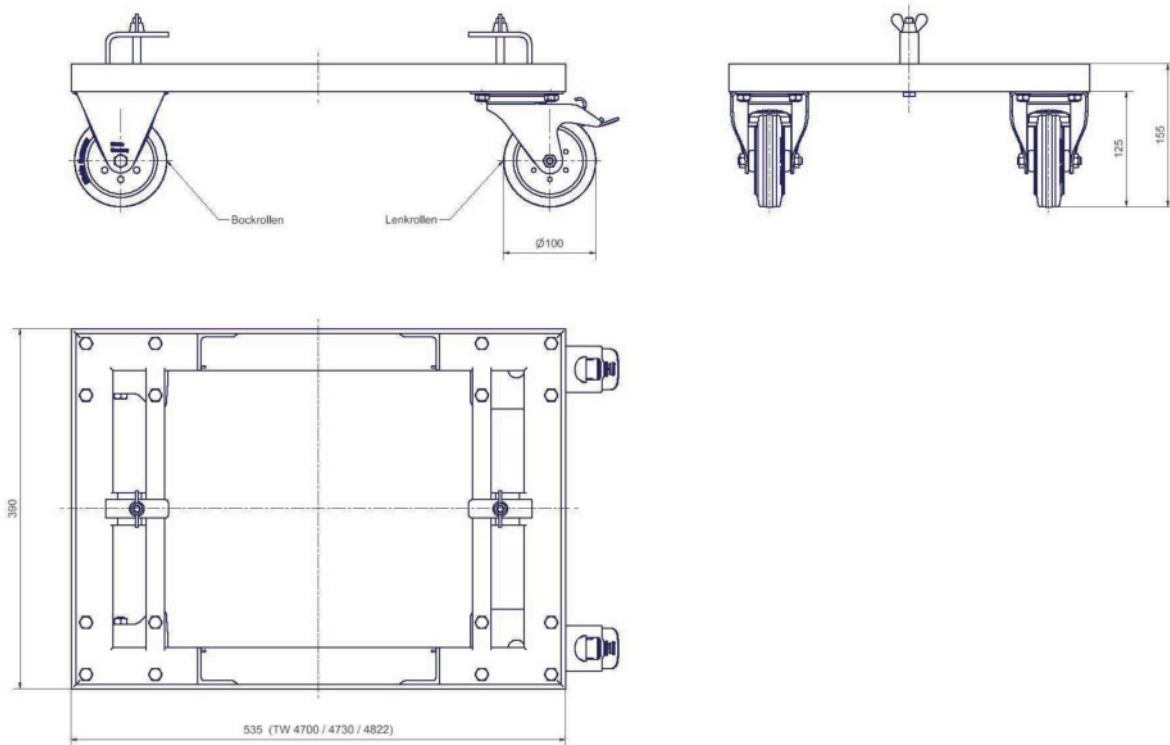
Transportwagen für Baureihe SK 310 + SK 380 + SK 450



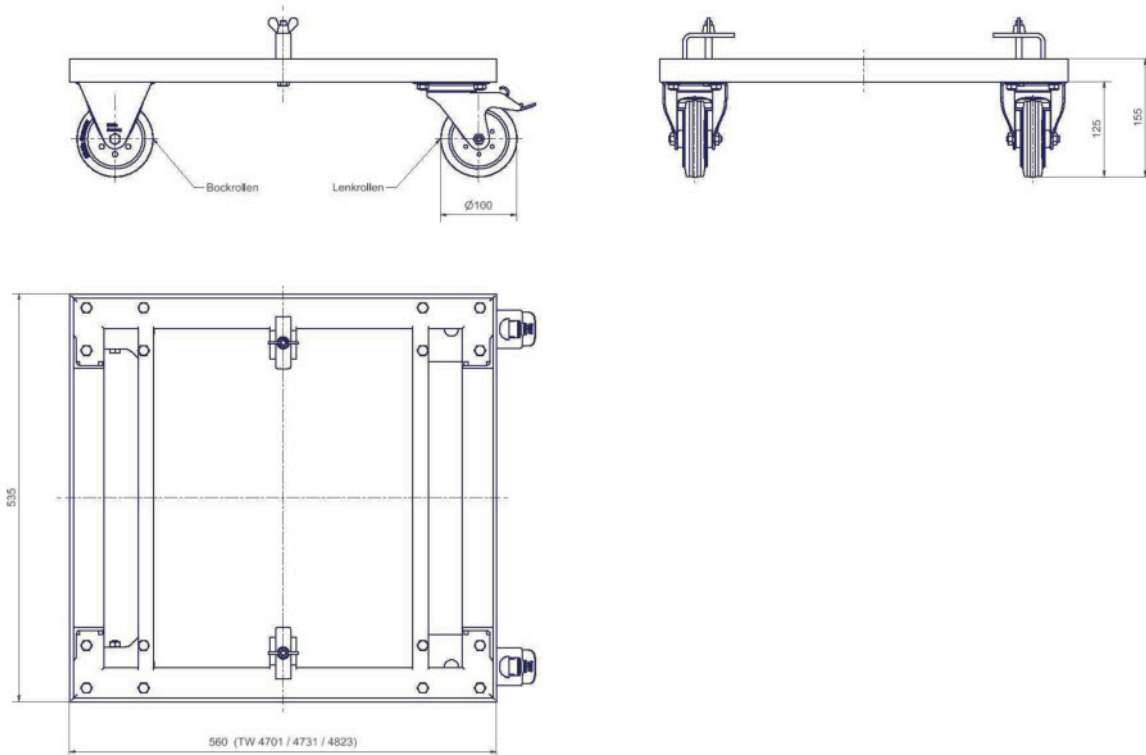
Transportwagen mit Bremse für Baureihe SK 4600.S + SK 4601.S + SK 4602.S



Transportwagen mit Bremse für Baureihe SK 4700 + SK 4730 + SK 4822.S



Transportwagen mit Bremse für Baureihe SK 4701 + SK 4731 + SK 4823.S



Weltweit

Audio/Video & Broadcast
The Resource Corporation Pty Ltd
Unit 15 / 173 - 181 Rooks Road Vermont
VIC 3133
AUSTRALIEN
Tel.: +61 (0) 3 9874 5988
E-Mail: sales@trc.com.au
www.trc.com.au

Handwerk & Industrie
T.C.Hasemer PTY. LTD.
Unit 1, 16 Mavis Street
NSW 2212 Revesby
AUSTRALIEN
Tel.: +61 (0) 2 9771 9848
E-Mail: sales@hasemer.com.au

Handwerk & Industrie
De Maegd NV Belgium
Ambachtenlaan 13
3001 Heverlee
BELGIEN
Tel.: +32 (0) 16 400302
E-Mail: info@demaegd.be
www.demaegd.be

Audio/Video & Broadcast
Belram Luxemburg
Chaussee de Wavre, 1600
1160 Brussel
BELGIEN
Tel.: +32 (0) 2 6729590
E-Mail: info@belram.com
www.belram.lu

Handwerk & Industrie
Hensel (Qingdao) Electrical Installation and Distribution Systems Co.Ltd
NO.8,Xinghai Road Huanhai Development Zone
Chengyang, Qingdao
China - 266108
CHINA
Tel.: +86 (0) 532 81108656
E-Mail: info@hensel-electric.cn
www.hensel-electric.cn

Audio/Video & Broadcast
Kinovox Scandinavia
Marielundvej 45B
2730 Herlev
DÄNEMARK
Tel.: +45 (0) 70 22 38 11
E-Mail: info@kinovox.dk
www.kinovox.dk

Handwerk & Industrie
Nord Tech Industrisystemer
Lucernemarken 18 A
5260 Odense S
DÄNEMARK
Tel.: +45 (0) 65 91 98 02
E-Mail: post@nord-tech.dk
www.nord-tech.dk

Audio/Video & Broadcast
Helipilt Ltd. Estonia
Tänassilma
Vetevana tee 6-3
76406 Harjumaa
ESTLAND
Tel.: +372 (0) 56 220 102
E-Mail: helipilt@gmail.com
www.helipilt.ee

Handwerk & Industrie
Oy T. Stenbacka AB
Emalikatu 2 B
04440 Järvenpää
FINNLAND
Tel.: +358 (0) 207 432 320
E-Mail: info@stenbacka.fi
www.t-stenbacka.fi

Audio/Video & Broadcast
Sommer Cable France
115 Rue de la république
67720 Weyersheim
FRANKREICH
Tel.: +33 (0) 388 51 87 34
E-Mail: france@sommmercable.com
www.sommmercable.fr

Weltweit

Handwerk & Industrie
Schill UK Ltd
Unit 11 Crystal Business Centre
Sandwich, Kent CT13 9QX
GROßBRITANNIEN
Tel.: +44 (0) 1304 273298
E-Mail: sales@schilluk.co.uk
www.schilluk.co.uk

Handwerk & Industrie
Hensel Electric India Pvt.Ltd.
35 Kunnam Village
Sunguvarchathram - Walajabad Road
4th km behind Samsung / Flextronics
Sriperumbudur Taluk
Kanchipuram Dist. - 631 604
Tamil Nadu
INDIEN
Tel.: +91 (0) 44 3727 0202
E-Mail: info@hensel-electric.in
www.hensel.in

Handwerk & Industrie
Reykjafell Ltd.
Skiopholti 35
105 Reykjavik
ISLAND
Tel.: +354 (0) 588 6000
E-Mail: reykjafell@reykjafell.is
www.reykjafell.de

Handwerk & Industrie
Hamehaber & Hamekasher (H&H) Ltd.
3 Israel Vishingrad Hamasger
Bat-Yam / 5959410
ISRAEL
Tel.: +972 (03) 5516477
E-Mail: hamehaber@netvision.net.il
www.hamehaber.co.il

Audio/Video & Broadcast
Link srl
Via Bruno Pontecorvo 10
00012 Guidonia Montecelio (Rom)
ITALIEN
Tel.: +39 (0) 06 227251
E-Mail: info@linkitaly.com
www.linkitaly.com

Audio/Video & Broadcast
TOMOCA Electronics Co., LTD
Radio-kaikan bild. 10F
1-15-16 Sotokanda Chiyoda-ku
101-0021 Tokyo
JAPAN
Tel.: +81 (0) 3-3253-6528
E-Mail: sales@tomoca.co.jp
www.tomoca.co.jp

Audio/Video & Broadcast
Schill Kanada
4710 St Ambroise, Suite 234
Montreal, QC H4C 2C7
KANADA
Tel.: +1 (0) 514-827 2979
E-Mail: info@schillreels.com
www.schillreels.com

Audio/Video & Broadcast
TVC
Dvaro str. 140
Siauliai, LT-76199
LITAUEN
Tel.: +370 (0) 41 520 295
E-Mail: tvc@tvc.lt
www.tvc.lt

Handwerk & Industrie
Koopman B.V.
Molenvliet 2
3961 Wijk bij Duurstede
NIEDERLANDE
Tel.: +31 (0) 343 59 22 22
E-Mail: info@koopman.nu
www.koopman.nu

Audio/Video & Broadcast
Jorgen Holmefjord AS
Jernkroken 9
0976 Oslo
NORWEGEN
Tel.: +47 (0) 22252999
E-Mail: post@holmefjord.no
www.holmefjord.no

Weltweit

Audio/Video & Broadcast
TONPLAN Goegele & Avedikian OG
Mozartstr. 14
6850 Dornbirn
ÖSTERREICH
Tel.: +43 (0) 5572 200710
E-Mail: info@tonplan.com
www.tonplan.com

Handwerk & Industrie
Ing. E. Csernohorszky GmbH
Wallackgasse 4
1230 Wien
ÖSTERREICH
Tel.: +43 (0) 1 69089-0
E-Mail: cserno@cserno.at
www.cserno.at

Handwerk & Industrie
Spiral Reihls & Co. KG
Erlachgasse 117
1100 Wien
ÖSTERREICH
Tel.: +43 (0) 1 60108-0
E-Mail: zentrale@spiral.at
www.spiral.at

Audio/Video & Broadcast
PTH "Neopta electronics" Sp.z.o.o.
ul. Pawla Wlodkowica 14
60-334 Poznan
POLEN
Tel.: +48 (0) 61 662 48 51
E-Mail: info@neopta.pl
www.neopta.pl

Audio/Video & Broadcast
Aplauz Sp. z.o.o. Poland
ul. Graniczna 19
05-092 Lomianki-Dabrowa
POLEN
Tel.: +48 (0) 22 751 42 39
E-Mail: aplauz@aplauzaudio.pl
www.aplauzaudio.pl

Handwerk & Industrie
Sofema
Rua Dr. Gilberto Monteiro 19
1495-691 Cruz-Quebrada/Dafundo
PORTUGAL
Tel.: +351 (0) 213 920 700
E-Mail: sofema@sofema.pt
www.sofema.pt

Audio/Video & Broadcast
First Cable
Sirenevyi Boulevard 3, Bld. 3
105122 Moscow
RUSSLAND
Tel.: +7 (0) 495 600 6868
E-Mail: info@1-cable.ru
www.1-cable.ru

Audio/Video & Broadcast
LLC "AT Group"
Ilmskaya street, Bld. 5, Case 2, Fl. 4, Premise Z405
127576 Moskau
RUSSLAND
Tel.: +7 (499) 444-09-05
E-Mail: purchase@at-group.ru
www.at-group.ru

Handwerk & Industrie
SibWest
Ovravnaja Str. 4-1
630049 Novosibirsk
RUSSLAND
Tel.: +7 (0) 383 21 95 200
E-Mail: nsk@sibwest.com
www.sibwest.com

Audio/Video & Broadcast
Masstron Co., Ltd
5th Lok Yang Road 14
629763 Singapore
SINGAPUR
Tel.: +65 (0) 6763 0309
E-Mail: sales@masstron.com
www.masstron.com

Audio/Video & Broadcast
Percon S.L.
Diputació 203
08011 Barcelona
SPANIEN
Tel.: +34 (0) 93 451 78 30
E-Mail: central@percon.es
www.percon.es

Weltweit

Handwerk & Industrie
Coma S.A. Spain
Narcis Monturiol, no. 35
Poligon Industrial SudOest
08028 Sant Just Desvern (Barcelona)
SPANIEN
Tel.: +34 (0) 93 490 31 51
E-Mail: coma@eecom.com
www.eecom.com

Audio/Video & Broadcast
Hannyang Broadcomms
305 Ho,A-dong, Hangang Xi Tower, 401
Yangcheon-gu
Seoul
SÜDKOREA
Tel.: +82 (0) 2 2602 1581/1585
E-Mail: sales@hannyang.com
www.hannyang.com

Audio/Video & Broadcast
Cabletronic Sweden
Västberga Alle 32
12630 Hägersten
SCHWEDEN
Tel.: +46 (0) 8 447 43 50
E-Mail: epost@cabletronic.se
www.cabletronic.se

Handwerk & Industrie
Demelectric AG Schweiz
Steinhaldenstrasse 26
8954 Geroldswil
SCHWEIZ
Tel.: +41 (0) 43 455 44 00
E-Mail: info@demelectric.ch
www.demelectric.ch

Audio/Video & Broadcast
Masstron (Thailand) Co., Ltd
1213/334 Soi Ladprao 94 (Panjamit),
Ladprao Road, Kwang Plabpla, Khet Wang
Thonglang,
Bangkok, 10310
THAILAND
Tel.: +66 (0) 2319-9375-6
E-Mail: sales@masstron.com
www.masstron.com

Handwerk & Industrie
Munos spol. s.r.o
Zaspital 408
588 32 Brtnice
TSCHECHIEN
Tel.: +42 (0) 774 320 780
E-Mail: munos@munos.cz
www.munos.cz

Audio/Video & Broadcast
Engineer-Service Ltd Ukraine
15 Vavylovykh str.
Kiev, 04060
UKRAINE
Tel.: +38 (0) 44 593 18 20
E-Mail: info@iservice.kiev.ua
www.serv.com.ua

Audio/Video & Broadcast
Schill USA
7044 Winding Trail
Brighton, MI 48116
USA
Tel.: +1 (0) 517 404 3746
E-Mail: info@schillreels.com
www.schillreels.com

Audio/Video & Broadcast
CableTech
Warehouse No. 7 – Plot No. 598-1212
VEREINIGTE ARABISCHE EMIRATE
Tel.: +971 (0) 4 8852895
E-Mail: info@cabletechmea.com
www.cabletechmea.com

Handwerk & Industrie
Hensel Electric U.A.E.
PO Box 514456
Sharjah Airport International Free Zone (SAIF Zone)
Block Q4-Street - Q4-57
Sharjah
VEREINIGTE ARABISCHE EMIRATE
Tel.: +971 (0) 6 5747547
E-Mail: info@hensel-electric.ae
www.hensel-electric.ae

Folgen Sie uns auf

@schillkabeltrommeln



schilltrommeln



Schill Kabeltrommeln



schill_gmbh



@schill_gmbh





SCHILL

connecting professionals

vertrieb@schill.de | www.schill.de