



SCHILL

connecting professionals



Katalog Broadcast

2021 / 2

Folgen Sie uns auf



@schillkabeltrommeln



schilltrommeln



Schill Kabeltrommeln



schill_gmbh



@schill_gmbh

Die richtige Kabeltrommel für Profis.

Überall, wo mit Kabel, Leitungen oder Schläuchen gearbeitet wird, gehören Kabeltrommeln dazu. Ob bei Arbeiten im Haushalt, im Handwerk, in der Industrie, bei Fernseh- und Rundfunksendern oder bei Veranstaltungen; Schill bietet für jeden Einsatzzweck leistungsstarke Produkte, die überzeugen.

Die Schill GmbH & Co. KG aus Baden-Württemberg stellt seit 1948 Kabeltrommeln und -aufroller in Familientradition her. Das zukunftsorientierte Mittelstandunternehmen produziert individuelle Lösungen, aber auch Standardsysteme: Stabile Kunststoffkabelboxen für den Hausgebrauch, robuste Kabeltrommeln aus Spezialgummi oder Stahlblech für den Bau sowie motorisierte Einbaukabeltrommeln für Fernsehübertragungswagen; Schills Produktpalette erfüllt die unterschiedlichsten Bedürfnisse – bis hin zum schwenkbaren Federzug- oder Schlauchaufroller.

Kunden und Partnern aus den Branchen Audio-Video, Broadcast, Handwerk und Industrie bietet Schill innovative Systeme. Verbesserung, Weiterentwicklung und regelmäßige Kontrolle der Kabeltrommeln und -aufroller gewährleisten die stets hohe Qualität; immer unter Einhaltung aktueller internationaler Normen wie die DIN EN ISO 9001:2015.

Darüber hinaus entsprechen viele Kabeltrommeln von Schill den Anforderungen der Deutschen Gesetzlichen Unfallversicherung DGUV; DGUV Info 203-006 (BGI 608) und DGUV Info 203-005 (BGI 600 Kategorie K2).

Unternehmenssitz und Verwaltung der Schill GmbH & Co. KG sind in Fellbach bei Stuttgart. Die Produktion befindet sich seit 1968 in Laichingen auf der schwäbischen Alb. Das Unternehmen wird heute in dritter Generation von Ingo Schill geführt und beschäftigt mehr als 60 Mitarbeiter, die sich durch Kompetenz und langjähriges Know-how auszeichnen.

So hat sich Schill mittlerweile als feste Größe auf dem internationalen Weltmarkt etabliert.



Verwaltung

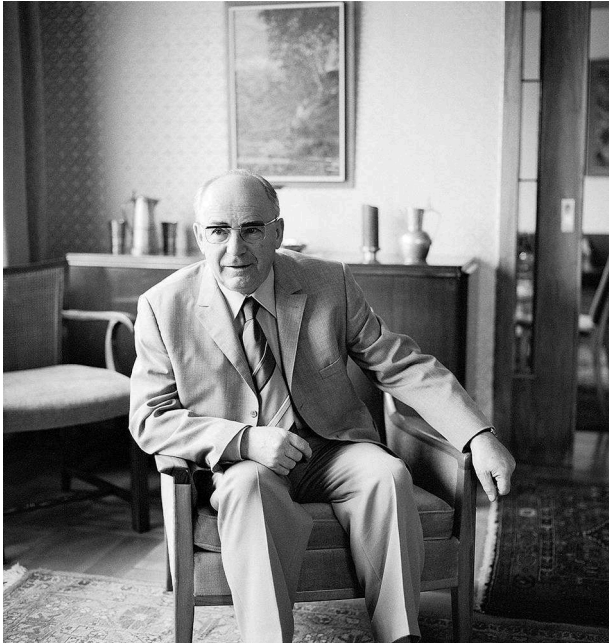
Schill GmbH & Co. KG
Bruckstraße 44
D-70734 Fellbach
Tel.: +49 (0)711 578807-0
Fax: +49 (0)711 578807-44



Produktion

Schill GmbH & Co. KG
Hirschstraße 81
D-89150 Laichingen
Tel.: +49 (0)7333 9648-0
Fax: +49 (0)7333 9648-44

Das Unternehmen mit Tradition

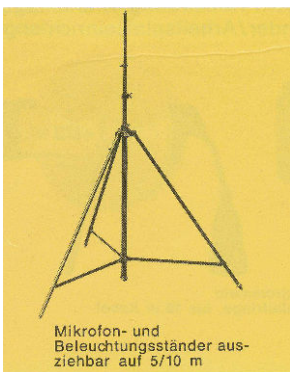


Der Unternehmensgründer: Otto Schill

Als ein Unternehmen mit großer Tradition, welche seit über einem halben Jahrhundert für Qualität und solide Handwerkskunst steht, bietet die Firma Schill seit über 70 Jahren innovative Produkte, die mit großer Sorgfalt und modernster Produktionstechnik den Anspruch verfolgt, stets das Beste für seine Kunden zu produzieren. Innovationen in Anwendbarkeit und Technik setzen immer wieder neue Maßstäbe und tragen dazu bei, die Produkte ständig weiter zu verbessern und aufs Neue zu entwickeln. So wurde aus einer revolutionierenden Idee des Firmengründers Otto Schill – mit großem Weitblick, Liebe und Leidenschaft – der Weg für ein unverzichtbares Produkt der Menschheit geschaffen.

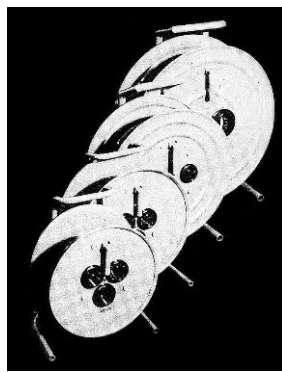
1940

Mit der Herstellung von Rundfunkzubehör wie Spezial-Kabeltrommeln, Regieständer und Mikrofonstative legt der Ingenieur Otto Schill den Grundstein für eine beeindruckende Erfolgsgeschichtedes Traditionsunternehmens.



1950

Die Firma expandiert und wächst unaufhaltsam durch sehr innovative Erfindungen wie z.B. der tragbaren Kabeltrommel aus Stahlblech.



1960

Eine Kabelbox mit zehn Metern Kabel und Zweifach-Steckdose erleichtert den zunehmenden Einsatz von Elektrogeräten in Haushalten. Im Jahr 1967 präsentiert die Firma die erste Federzugtrommel.



1970

Otto Schill erfindet die erste voll isolierte Kabeltrommel aus Kunststoff. Der Bereich Kabelboxen wird um die neuartige Leuchtenbox erweitert. Schill bildet im Jahr 1970 den ersten Azubi im Werkzeugbau am Standort Laichingen aus.



In 3. Generation

Die Brüder Ingo und Gerrit Schill leiteten knapp zwei Jahrzehnte gemeinsam die Geschicke der Firma Schill. Ende 2018 beendete Gerrit Schill seine Tätigkeit als Geschäftsführer. Ingo Schill übernimmt im Jahr 2019 die alleinige Geschäftsleitung. Heute beschäftigt das Unternehmen mehr als 60 Mitarbeiter und ist längst zu einer festen Größe im internationalen Weltmarkt geworden.



Geschäftsführer Ingo Schill

1980

Das Unternehmen bringt die bisher größte Kunststoff-Kabeltrommel, die je produziert wurde, auf den Markt. Dank ihres großen Kern-durchmessers lässt sie sich mit den verschiedensten Steckdosen-kombinationen, mit Fi-Schaltern und Sicherungsautomaten betsücken.



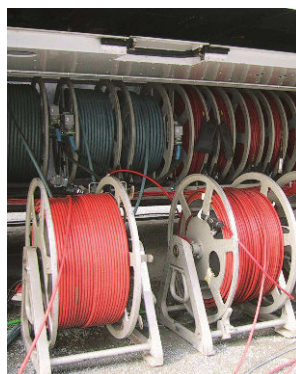
1990

Nach dem Tod des Seniorchefs führt der Sohn des Familienunternehmens das Lebenswerk des Otto Schill weiter. Immo Schill entscheidet sich für die Einführung eines Qualitätsmanagement-Systems.



2000

Die Söhne von Immo Schill, Ingo und Gerrit, treten als weitere Geschäftsführer in die Schill GmbH & Co. KG ein und werden kurze Zeit später Gesellschafter. Der Kundenkreis der Firma erweitert sich im Bereich Rundfunk, TV und Video stetig und es wird mehr und mehr auch nach Übersee exportiert. 2008 wird Schill am Standort Fellbach Ausbildungsbetrieb für kaufmännische Berufe.



2010

Ende 2010 scheidet Immo Schill aus der Geschäftsführung aus. 2017 bringt Schill die erste, vollständig wasserdichte Kabeltrommel GT 310.WS3-IP67 auf den Markt. Ein Jahr später werden verschiedene FT-Aufroller mit LAN Kabel vorgestellt. Ende 2018 beendet Gerrit Schill seine Tätigkeit als Geschäftsführer und Ingo Schill übernimmt die alleinige Geschäftsleitung.



Aufbau der Artikelbezeichnung:

Beispiel: Handwerk

GT 310.MD4L.40PU315

↑↑ ↑↑↑ ↑↑↑↑ ↑↑↑↑↑ ↑↑↑↑↑

1 2 3 4 5 6 7 8

1 Trommelart
Spezialgummi-Kabeltrommel

2 ca. Trommeldurchmesser in mm
310

3 Steckdosenbestückung
4 Maschinensteckdosen 2-polig+E, 16A, 230V

4 Sonstige Bestückung
Signalleuchte

5 Kabellänge in m
40

6 Kabelart
H07BQ-F

7 Adernanzahl
3-adrig

8 Kabelquerschnitt in mm
1,5

Beispiel: Industrie

FT 260.0308.S316

↑↑ ↑↑↑ ↑↑↑ ↑↑↑↑ ↑↑↑↑↑

1 2 3 4 5

1 Trommelart
Kabel-Aufroller mit Federzug

2 ca. Durchmesser Gehäuse in mm
260

3 Anzahl der Schleifringpole
3-poliger Schleifring

4 Kabellänge in m
8

5 Steckverbindung
3-polige 16A Steckverbindung

Beispiel: Audio / Video

GT 310.S0

↑↑ ↑↑↑ ↑↑

1 2 3

1 Trommelart
Spezialgummi-Kabeltrommel

2 ca. Trommeldurchmesser in mm
310

3 Bestückung
ohne Steckdosen / mit Blindabdeckung zur Selbstbestückung

Beispiel: Broadcast

PL 450.250.300

↑↑ ↑↑↑ ↑↑↑ ↑↑↑↑

1 2 3 4

1 Trommelart
Kamera-Kabeltrommel

2 ca. Scheibendurchmesser in mm
450

3 ca. Trommeldurchmesser in mm
250

4 Kernbreite in mm
300

Bezeichnungen

Kabelbezeichnungen

KK	H05VV-F / Kunststoff-Kabel / geeignet für den Innenbereich
KG	H05RR-F / Gummi-Kabel / geeignet für den Innenbereich
KS	H07RN-F / schwere Gummischlauchleitung / geeignet für den Außenbereich
PU	H07BQ-F / PUR-Leitung H07BQ-F (Standardfarbe gelb; alternativ orange) / geeignet für den Außenbereich / Kabelbedruckung möglich

Trommelart

ALD	Seilzug-Kabeltrommel aus Polycarbonat	Practical Line
ALM	Motorbetriebene Kabeltrommel aus Polycarbonat	Practical Line
BA	Federzug zur Gewichtsausgleichung	Dispensor Line
EFT	Einbau-Kabelaufroller mit Federzug aus Kunststoff	Flex Line
EST	Einbau-Schlauchaufroller mit Federzug aus Kunststoff	Air Flex Line
FT	Kabelaufroller mit Federzug aus Kunststoff oder Stahlblech	Flex Line
FTE	Kabel-/Federzugaufroller für Erdungszwecke aus Kunststoff	Flex Line
GT	Spezialgummi-Kabeltrommel	Professional Line
HT	Stahlblech-Kabeltrommel	Classic Line
IT	Kunststoff-Kabeltrommel	Base Line
IPL	Motorbetriebene Trommelanlage aus Polycarbonat	Individual Line
KB	Kabelbox aus Kunststoff	Home Line
MPL	Motorbetriebene Trommelanlage aus Stahlrohr	Camera Line
PL	Kamera-Kabeltrommel aus Polycarbonat oder Aluminium	Camera Line
PLG	Seilzug-Kabeltrommel aus Polycarbonat	Camera Line
SK	Bühnen-Kabeltrommel aus Stahlblech	Stage Line
SL	Bühnen-Kabeltrommel aus Polycarbonat	Stage Line
ST	Schlauchaufroller mit Federzug aus Kunststoff oder Stahlblech	Air Flex Line
VL	Verlängerungsleitung	Extension Line

Steckdosenbezeichnungen

B	Belgisch / Französische Ausführung
BS	Steckdose British Standard
C316	CEE 3x16A / 2-polig+E, 16A, 230V
C516	CEE 5x16A / 4-polig+E, 16A, 400V
C532	CEE 5x32A / 4-polig+E, 32A, 400V
CW	Druckwasserdichte CEE-Steckdose
MD	Maschinensteckdose mit Klappdeckel / 2-polig+E, 16A, 230V
MD4L	Maschinensteckdose mit Klappdeckel und Signalleuchte (L) / 2-polig+E, 16A, 230V
MD4K	Maschinensteckdose mit Kindersicherung (K) / 2-polig+E, 16A, 230V
S	Offene Schutzkontakt-Steckdose / 2-polig+E, 16A, 230V / nur zur Benutzung in trockenen Räumen
TS	Schutzkontaktsteckdose mit Tropfwasserdeckel / 2-polig+E, 16A, 230V
WS	Druckwasserdichte Schutzkontakt-Steckdose / 2-polig+E, 16A, 230V
Z-Steckverb.	Steckverbindungen zur Montage an Kabelaufroller

Unbestückte Trommeln

Offen	ohne Steckdosen / ohne Kombinationsabdeckung
S0	ohne Steckdosen / mit Blindabdeckung zur Selbstbestückung / teilweise mit durchgehender Frontscheibe
RM	ohne Steckdosen / mit Hilfsspule
RMFK	ohne Steckdosen / mit Multifunktionsklappe
RMFK	ohne Steckdosen / mit Multifunktionsklappe und Hilfsspule
MS	ohne Steckdosen / mit Schleifring

Sonstige Bezeichnungen

AD KOMB	Steckdoseneinsatz ohne Steckdosen
Fahreinheit	Transport-Fahreinheit
FI	Mit FI-Schutzschalter
FST	Fahrständer
KOMB	Kombinationsabdeckung mit Steckdosen
LED	Mit verbauter LED-Leuchte
PRCD-S	Mit Personenschutzschalter
TW	Transportwagen für SK's

Langjähriger Ersatzteil-Service

Sie benötigen ein Ersatzteil? Bei Schill erhalten Sie fast alle Komponenten der Produkte als Ersatzteil. Das Vertriebsteam freut sich über Ihre Anfrage unter konstruktion@schill.de.

Sonderanfertigung

Ihre Kabeltrommel ist nicht dabei? Bitte wenden Sie sich für Sonderanfertigungen an das Konstruktionsteam unter konstruktion@schill.de.

Sonderfarben

Auf Anfrage erhalten Sie alle Kabeltrommeln gegen einen Aufpreis auch in anderen Farben. Bitte kontaktieren Sie dazu ebenfalls das Vertriebsteam unter konstruktion@schill.de.

Hinweis : Alle in diesem Katalog enthaltenen technischen Angaben, Beschreibungen und Abbildungen sind unverbindlich, Änderungen und Irrtümer vorbehalten.

Kabelaufnahme: in Meter	9
Ausstattung	10
Typ: ALD	10
Ausführung: mit Seilzug	11
Typ: ALM	14
Ausführung: motorisch betrieben	14
Typ: ALD / ALM	16
Ausführung: mit Schleifring	16
Typ: PL 450	24
Ausführung: geeignet für Handkurbel	24
Typ: PLG 450	25
Ausführung: mit Seilzug	25
Typ: MPLE 450	27
Ausführung: motorisch betrieben	27
Typ: PL 600	29
Ausführung: geeignet für Handkurbel	29
Typ: PLD 600	31
Ausführung: mit zwei Spulen	31
Typ: IPL 600	32
Ausführung: individual	32
Typ: PL 700 / PL 800	32
Ausführung: geeignet für Handkurbel	32
Typ: MPL / Spezialanfertigungen	35
Ausführung: Spezialanfertigungen	35
Zubehör: Practical Line	37
Typ: ALD	37
Typ: ALM	38
Zubehör: Camera Line	39
Typ: PL	39
Typ: IPL / MPL	40
Trommelmaße	43

Modell	Ø 2 mm	Ø 4 mm	Ø 6 mm	Ø 8 mm	Ø 10 mm	Ø 12 mm	Ø 14 mm	Ø 16 mm	Ø 20 mm	Ø 30 mm
ALD 180	580	143	58	34	23	13	7			
ALD 240	1326	318	138	74	52	30	25	18		
ALD 300	2721	680	299	170	102	72	47	40		
ALD 380	3953	976	421	244	151	105	73	54		
ALM 300	2721	680	299	170	102	72	47	40		
ALM 380	3953	976	421	244	151	105	73	54		

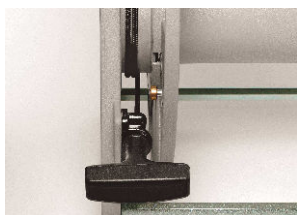
Modell			Ø 6 mm	Ø 8 mm	Ø 10 mm	Ø 12 mm	Ø 14 mm	Ø 16 mm	Ø 20 mm	Ø 30 mm
PL 450.250.300			792	439	267	198	124	106	59	29
PLG 450.250.300			792	439	267	198	124	106	59	29
MPL 450.250.250			649	368	222	158	100	89	47	23
PL 600.320.350			1665	953	593	416	293	219	133	57
PL 600.400.450			1706	955	575	420	273	238	125	63
PLD 600.400.2x200			750	426	255	182	119	102	56	25
PL 700.400.450			2802	1569	980	691	498	392	239	93
PL 800.400.500			4284	2374	1581	1023	757	567	374	159

Spezialbremse für ALD/ALM



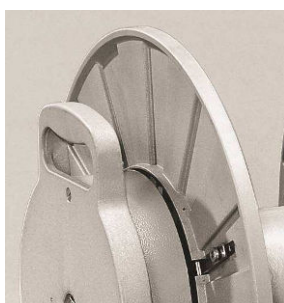
Für einen kontrollierten Ablauf und zum Feststellen des Wickelkörpers.

Seilzug für ALD



Ein Aufwickeln des Kabels mittels Seilzug von vorn (anstelle einer Kurbel) ermöglicht ein dichtes Zusammenstellen der Trommeln; so wird Platz gespart. Zum Abziehen des Kabels wird der Seilzug durch den Schieber ausgeklinkt. Für größere Wickelkräfte (dickere Kabel, längere Leitungen) ist ein Motorantrieb vorzuziehen.

Schieber für ALD / ALM



Der Schieber dient dem Ein- oder Ausklinken des Wickelkörpers von der angetriebenen Achse. Zum Abziehen des Kabels wird der Schieber ausgeklinkt, zum Aufwickeln wieder eingeklinkt.

Typ:
Ausführung:
Material:

ALD
mit Seilzug
glasfaserverstärktes Polycarbonat

ALD 180



Seilzugtrommel mit Anschlussgehäuse für den Einbau individueller Steckverbindungen.

Ausführung

- Wickelkörper, Seitenteile, Gurtscheibe und Anschlussgehäuse sind aus hochwertigem, stabilem Kunststoff (glasfaserverstärktes Polycarbonat, RAL 7030) gefertigt.
- Aufwickeln des Kabels mittels Seilzug von vorn ermöglicht dichtes Zusammenstellen der Trommeln; so wird Platz gespart.
- Zum Abziehen des Kabels wird der Seilzug durch einen Schieber ausgeklinkt.
- Präziser Rundlauf des Wickelkörpers durch beidseitige Kugellagerung.
- Spezialbremse für einen kontrollierten Kabelablauf und zum Feststellen des Wickelkörpers.
- **Scheibendurchmesser 180 mm**
- Verschiedene Anschlussgehäuse umlaufend (Zeichnungen zur Veranschaulichung im Kapitel Trommelmaße).
- Sonderausführungen sowie Bestückungen auf Anfrage.

Bestell-Nr.	Artikel	Ausführung	Gewicht (kg)
510 00 000 000	ALD 180.A	mit Seilzug	4.00
511 00 000 000	ALD 180.B	mit Seilzug	4.00
512 00 000 000	ALD 180.C	mit Seilzug	4.00

ALD 240



Seilzugtrommel mit Anschlussgehäuse für den Einbau individueller Steckverbindungen.

Ausführung

- Wickelkörper, Seitenteile, Gurtscheibe und Anschlussgehäuse sind aus hochwertigem, stabilem Kunststoff (glasfaserverstärktes Polycarbonat, RAL 7030) gefertigt.
- Aufwickeln des Kabels mittels Seilzug von vorn ermöglicht dichtes Zusammenstellen der Trommeln; so wird Platz gespart.
- Zum Abziehen des Kabels wird der Seilzug durch einen Schieber ausgeklinkt.
- Präziser Rundlauf des Wickelkörpers durch beidseitige Kugellagerung.
- Spezialbremse für einen kontrollierten Kabelablauf und zum Feststellen des Wickelkörpers.
- **Scheibendurchmesser 240 mm**
- Verschiedene Anschlussgehäuse umlaufend (Zeichnungen zur Veranschaulichung im Kapitel Trommelmaße).
- Sonderausführungen sowie Bestückungen auf Anfrage.

Bestell-Nr.	Artikel	Ausführung	Gewicht (kg)
520 00 000 000	ALD 240.A	mit Seilzug	4.64
521 00 000 000	ALD 240.B	mit Seilzug	4.50
522 00 000 000	ALD 240.C	mit Seilzug	4.50
522 39 000 000	ALD 240.C.RM	mit Seilzug	mit RM-Hilfsspule 3.46

Typ:
Ausführung:
Material:

ALD
mit Seilzug
glasfaserverstärktes Polycarbonat

ALD 300



Seilzugtrommel mit Anschlussgehäuse für den Einbau individueller Steckverbindungen.

Ausführung

- Wickelkörper, Seitenteile, Gurtscheibe und Anschlussgehäuse sind aus hochwertigem, stabilem Kunststoff (glasfaserverstärktes Polycarbonat, RAL 7030) gefertigt.
- Aufwickeln des Kabels mittels Seilzug von vorn ermöglicht dichtes Zusammenstellen der Trommeln; so wird Platz gespart.
- Zum Abziehen des Kabels wird der Seilzug durch einen Schieber ausgeklinkt.
- Präziser Rundlauf des Wickelkörpers durch beidseitige Kugellagerung.
- Spezialbremse für einen kontrollierten Kabelablauf und zum Feststellen des Wickelkörpers.
- **Scheibendurchmesser 300 mm**
- Verschiedene Anschlussgehäuse umlaufend (Zeichnungen zur Veranschaulichung im Kapitel Trommelmaße).
- Sonderausführungen sowie Bestückungen auf Anfrage.

Bestell-Nr.	Artikel	Ausführung	Gewicht (kg)
530 00 000 000	ALD 300.A	mit Seilzug	5.65
531 00 000 000	ALD 300.B	mit Seilzug	5.50
532 00 000 000	ALD 300.C	mit Seilzug	5.50

ALD 380



Seilzugtrommel mit Anschlussgehäuse für den Einbau individueller Steckverbindungen.

Ausführung

- Wickelkörper, Seitenteile, Gurtscheibe und Anschlussgehäuse sind aus hochwertigem, stabilem Kunststoff (glasfaserverstärktes Polycarbonat, RAL 7030) gefertigt.
- Aufwickeln des Kabels mittels Seilzug von vorn ermöglicht dichtes Zusammenstellen der Trommeln; so wird Platz gespart.
- Zum Abziehen des Kabels wird der Seilzug durch einen Schieber ausgeklinkt.
- Präziser Rundlauf des Wickelkörpers durch beidseitige Kugellagerung.
- Spezialbremse für einen kontrollierten Kabelablauf und zum Feststellen des Wickelkörpers.
- **Scheibendurchmesser 380 mm**
- Verschiedene Anschlussgehäuse umlaufend (Zeichnungen zur Veranschaulichung im Kapitel Trommelmaße).
- Sonderausführungen sowie Bestückungen auf Anfrage.

Bestell-Nr.	Artikel	Ausführung	Gewicht (kg)
540 00 000 000	ALD 380.A	mit Seilzug	5.50
541 00 000 000	ALD 380.B	mit Seilzug	7.30
542 00 000 000	ALD 380.C	mit Seilzug	7.30

Ü-Wagen



Typ:
Ausführung:
Material:

ALM
motorisch betrieben
glasfaserverstärktes Polycarbonat

ALM 300



Praktische Einbautrommel mit Elektromotor-Antrieb – optional zum Einbau in Fahrzeuge.

Ausführung

- Sicherheits-Rutschkupplung, Taster für Links- und Rechtslauf, mit Schieber.
- Wickelkörper, Seitenteile und Anschlussgehäuse sind aus hochwertigem, stabilem Kunststoff (glasfaserverstärktes Polycarbonat, RAL 7030) gefertigt.
- Nach der Montage des Kabels sollte die Motortrommel in einer Einbau-Schiene fixiert werden.
- Das Abwickeln des Kabels kann motorisch oder von Hand durch ausklinken des Schiebers erfolgen.
- Zum Aufwickeln wird der Schieber eingeklinkt und das Kabel mit Motorkraft aufgewickelt.
- Die beidseitige Kugellagerung des Wickelkörpers sorgt für einen präzisen Rundlauf.
- Spezialbremse für einen kontrollierten Kabelablauf und zum Feststellen des Wickelkörpers.
- **Scheibendurchmesser 300 mm**
- Verschiedene Anschlussgehäuse umlaufend (Zeichnungen zur Veranschaulichung im Kapitel Trommelmaße).

Bestell-Nr.	Artikel	Ausführung	Gewicht (kg)
530 10 000 000	ALM 300.A-12V	motorisch betrieben	5.50
531 10 000 000	ALM 300.B-12V	motorisch betrieben	5.50
532 10 000 000	ALM 300.C-12V	motorisch betrieben	5.50
530 10 000 500	ALM 300.A-24V	motorisch betrieben	5.50
531 10 000 500	ALM 300.B-24V	motorisch betrieben	5.50
532 10 000 500	ALM 300.C-24V	motorisch betrieben	5.50

Typ:
Ausführung:
Material:

ALM
motorisch betrieben
glasfaserverstärktes Polycarbonat

ALM 380



Praktische Einbautrommel mit Elektromotor-Antrieb – optional zum Einbau in Fahrzeuge.

Ausführung

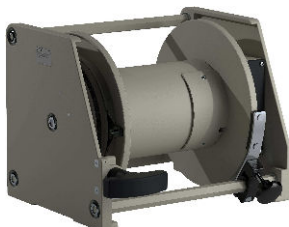
- Sicherheits-Rutschkupplung, Taster für Links- und Rechtslauf, mit Schieber.
- Wickelkörper, Seitenteile und Anschlussgehäuse sind aus hochwertigem, stabilem Kunststoff (glasfaserverstärktes Polycarbonat, RAL 7030) gefertigt.
- Nach der Montage des Kabels sollte die Motortrommel in einer Einbau-Schiene fixiert werden.
- Das Abwickeln des Kabels kann motorisch oder von Hand - durch ausklinken des Schiebers - erfolgen.
- Zum Aufwickeln wird der Schieber eingeklinkt und das Kabel mit Motorkraft aufgewickelt.
- Die beidseitige Kugellagerung des Wickelkörpers sorgt für einen präzisen Rundlauf.
- Spezialbremse für einen kontrollierten Kabelablauf und zum Feststellen des Wickelkörpers.
- **Scheibendurchmesser 380 mm**
- Verschiedene Anschlussgehäuse umlaufend (Zeichnungen zur Veranschaulichung im Kapitel Trommelmaße).

Bestell-Nr.	Artikel	Ausführung	Gewicht (kg)
540 10 000 000	ALM 380.A-12V	motorisch betrieben	7.30
541 10 000 000	ALM 380.B-12V	motorisch betrieben	7.30
542 10 000 000	ALM 380.C-12V	motorisch betrieben	7.30
540 10 000 500	ALM 380.A-24V	motorisch betrieben	7.30
541 10 000 500	ALM 380.B-24V	motorisch betrieben	7.30
542 10 000 500	ALM 380.C-24V	motorisch betrieben	7.30

Typ:
Ausführung:
Material:

ALD / ALM
mit Schleifring
glasfaserverstärktes Polycarbonat

ALD 180.A.MS3



Seilzugtrommel mit Anschlussgehäuse für den Einbau individueller Steckverbindungen.

Ausführung

- Wickelkörper, Seitenteile, Gurtscheibe und Anschlussgehäuse sind aus hochwertigem, stabilem Kunststoff (glasfaserverstärktes Polycarbonat, RAL 7030) gefertigt.
- Aufwickeln des Kabels mittels Seilzug von vorn ermöglicht dichtes Zusammenstellen der Trommeln; so wird Platz gespart.
- Zum Abziehen des Kabels wird der Seilzug durch einen Schieber ausgeklinkt.
- Präziser Rundlauf des Wickelkörpers durch beidseitige Kugellagerung.
- Spezialbremse für einen kontrollierten Kabelablauf und zum Feststellen des Wickelkörpers.
- **Scheibendurchmesser 180 mm**
- Mit feststehendem Gehäuse (Zeichnungen zur Veranschaulichung im Kapitel Trommelmaße).
- **3-poliger Schleifring**

Bestell-Nr.	Artikel	Ausführung		Gewicht (kg)
510 31 000 000	ALD 180.A.MS3	mit Seilzug	mit 3-poligem Schleifring	4.00

ALD 240.A.MS3



Seilzugtrommel mit Anschlussgehäuse für den Einbau individueller Steckverbindungen.

Ausführung

- Wickelkörper, Seitenteile, Gurtscheibe und Anschlussgehäuse sind aus hochwertigem, stabilem Kunststoff (glasfaserverstärktes Polycarbonat, RAL 7030) gefertigt.
- Aufwickeln des Kabels mittels Seilzug von vorn ermöglicht dichtes Zusammenstellen der Trommeln; so wird Platz gespart.
- Zum Abziehen des Kabels wird der Seilzug durch einen Schieber ausgeklinkt.
- Präziser Rundlauf des Wickelkörpers durch beidseitige Kugellagerung.
- Spezialbremse für einen kontrollierten Kabelablauf und zum Feststellen des Wickelkörpers.
- **Scheibendurchmesser 240 mm**
- Mit feststehendem Gehäuse (Zeichnungen zur Veranschaulichung im Kapitel Trommelmaße).
- **3-poliger Schleifring**

Bestell-Nr.	Artikel	Ausführung		Gewicht (kg)
520 31 000 000	ALD 240.A.MS3	mit Seilzug	mit 3-poligem Schleifring	4.50

Typ:
Ausführung:
Material:

ALD / ALM
mit Schleifring
glasfaserverstärktes Polycarbonat

ALD 300.A.MS3



Seilzugtrommel mit Anschlussgehäuse für den Einbau individueller Steckverbindungen.

Ausführung

- Wickelkörper, Seitenteile, Gurtscheibe und Anschlussgehäuse sind aus hochwertigem, stabilem Kunststoff (glasfaserverstärktes Polycarbonat, RAL 7030) gefertigt.
- Aufwickeln des Kabels mittels Seilzug von vorn ermöglicht dichtes Zusammenstellen der Trommeln; so wird Platz gespart.
- Zum Abziehen des Kabels wird der Seilzug durch einen Schieber ausgeklinkt.
- Präziser Rundlauf des Wickelkörpers durch beidseitige Kugellagerung.
- Spezialbremse für einen kontrollierten Kabelablauf und zum Feststellen des Wickelkörpers.
- **Scheibendurchmesser 300 mm**
- Mit feststehendem Gehäuse (Zeichnungen zur Veranschaulichung im Kapitel Trommelmaße).
- **3-poliger Schleifring**

Bestell-Nr.	Artikel	Ausführung		Gewicht (kg)
530 31 000 000	ALD 300.A.MS3	mit Seilzug	mit 3-poligem Schleifring	5.50

ALD 380.A.MS3



Seilzugtrommel mit Anschlussgehäuse für den Einbau individueller Steckverbindungen.

Ausführung

- Wickelkörper, Seitenteile, Gurtscheibe und Anschlussgehäuse sind aus hochwertigem, stabilem Kunststoff (glasfaserverstärktes Polycarbonat, RAL 7030) gefertigt.
- Aufwickeln des Kabels mittels Seilzug von vorn ermöglicht dichtes Zusammenstellen der Trommeln; so wird Platz gespart.
- Zum Abziehen des Kabels wird der Seilzug durch einen Schieber ausgeklinkt.
- Präziser Rundlauf des Wickelkörpers durch beidseitige Kugellagerung.
- Spezialbremse für einen kontrollierten Kabelablauf und zum Feststellen des Wickelkörpers.
- **Scheibendurchmesser 380 mm**
- Mit feststehendem Gehäuse (Zeichnungen zur Veranschaulichung im Kapitel Trommelmaße).
- **3-poliger Schleifring**

Bestell-Nr.	Artikel	Ausführung		Gewicht (kg)
540 31 000 000	ALD 380.A.MS3	mit Seilzug	mit 3-poligem Schleifring	7.30

Typ:
Ausführung:
Material:

ALD / ALM
mit Schleifring
glasfaserverstärktes Polycarbonat

ALM 300.A.MS3



Praktische Einbautrommel mit Elektromotor-Antrieb – optional zum Einbau in Fahrzeuge.

Ausführung

- Sicherheits-Rutschkupplung, Taster für Links- und Rechtslauf, mit Schieber.
- Wickelkörper, Seitenteile und Anschlussgehäuse sind aus hochwertigem, stabilem Kunststoff (glasfaserverstärktes Polycarbonat, RAL 7030) gefertigt.
- Nach der Montage des Kabels sollte die Motortrommel in einer Einbau-Schiene fixiert werden.
- Das Abwickeln des Kabels kann motorisch oder von Hand - durch ausklinken des Schiebers - erfolgen.
- Zum Aufwickeln wird der Schieber eingeklinkt und das Kabel mit Motorkraft aufgewickelt
- Spezialbremse für einen kontrollierten Kabelablauf und zum Feststellen des Wickelkörpers.
- **Scheibendurchmesser 300 mm**
- Mit feststehendem Gehäuse (Zeichnungen zur Veranschaulichung im Kapitel Trommelmaße).
- **3-poliger Schleifring**

Bestell-Nr.	Artikel	Ausführung		Gewicht (kg)
530 41 000 000	ALM 300.A.MS3-12V	motorisch betrieben	mit 3-poligem Schleifring	5.50

Typ:
Ausführung:
Material:

ALD / ALM
mit Schleifring
glasfaserverstärktes Polycarbonat

ALM 380.A.MS3



Praktische Einbautrommel mit Elektromotor-Antrieb – optional zum Einbau in Fahrzeuge.

Ausführung

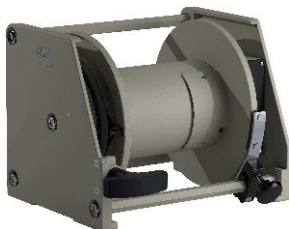
- Sicherheits-Rutschkupplung, Taster für Links- und Rechtslauf, mit Schieber.
- Wickelkörper, Seitenteile und Anschlussgehäuse sind aus hochwertigem, stabilem Kunststoff (glasfaserverstärktes Polycarbonat, RAL 7030) gefertigt.
- Nach der Montage des Kabels sollte die Motortrommel in einer Einbau-Schiene fixiert werden.
- Das Abwickeln des Kabels kann motorisch oder von Hand - durch ausklinken des Schiebers - erfolgen.
- Zum Aufwickeln wird der Schieber eingeklinkt und das Kabel mit Motorkraft aufgewickelt.
- Die beidseitige Kugellagerung des Wickelkörpers sorgt für einen präzisen Rundlauf.
- Spezialbremse für einen kontrollierten Kabelablauf und zum Feststellen des Wickelkörpers.
- **Scheibendurchmesser 380 mm**
- Mit feststehendem Gehäuse (Zeichnungen zur Veranschaulichung im Kapitel Trommelmaße).
- **3-poliger Schleifring**

Bestell-Nr.	Artikel	Ausführung		Gewicht (kg)
540 41 000 000	ALM 380.A.MS3-12V	motorisch betrieben	mit 3-poligem Schleifring	7.30

Typ:
Ausführung:
Material:

ALD / ALM
mit Schleifring
glasfaserverstärktes Polycarbonat

ALD 180.B.MS5



Seilzugtrommel mit Anschlussgehäuse für den Einbau individueller Steckverbindungen.

Ausführung

- Wickelkörper, Seitenteile, Gurtscheibe und Anschlussgehäuse sind aus hochwertigem, stabilem Kunststoff (glasfaserverstärktes Polycarbonat, RAL 7030) gefertigt.
- Aufwickeln des Kabels mittels Seilzug von vorn ermöglicht dichtes Zusammenstellen der Trommeln; so wird Platz gespart.
- Zum Abziehen des Kabels wird der Seilzug durch einen Schieber ausgeklinkt.
- Präziser Rundlauf des Wickelkörpers durch beidseitige Kugellagerung.
- Spezialbremse für einen kontrollierten Kabelablauf und zum Feststellen des Wickelkörpers.
- **Scheibendurchmesser 180 mm**
- Mit feststehendem Gehäuse (Zeichnungen zur Veranschaulichung im Kapitel Trommelmaße).
- **5-poliger Schleifring**

Bestell-Nr.	Artikel	Ausführung		Gewicht (kg)
511 32 000 000	ALD 180.B.MS5	mit Seilzug	mit 5-poligem Schleifring	4.00

ALD 240.B.MS5



Seilzugtrommel mit Anschlussgehäuse für den Einbau individueller Steckverbindungen.

Ausführung

- Wickelkörper, Seitenteile, Gurtscheibe und Anschlussgehäuse sind aus hochwertigem, stabilem Kunststoff (glasfaserverstärktes Polycarbonat, RAL 7030) gefertigt.
- Aufwickeln des Kabels mittels Seilzug von vorn ermöglicht dichtes Zusammenstellen der Trommeln; so wird Platz gespart.
- Zum Abziehen des Kabels wird der Seilzug durch einen Schieber ausgeklinkt.
- Präziser Rundlauf des Wickelkörpers durch beidseitige Kugellagerung.
- Spezialbremse für einen kontrollierten Kabelablauf und zum Feststellen des Wickelkörpers.
- **Scheibendurchmesser 240 mm**
- Mit feststehendem Gehäuse (Zeichnungen zur Veranschaulichung sind im Kapitel Trommelmaße zu finden)
- **5-poliger Schleifring**

Bestell-Nr.	Artikel	Ausführung		Gewicht (kg)
521 32 000 000	ALD 240.B.MS5	mit Seilzug	mit 5-poligem Schleifring	4.50

Typ:
Ausführung:
Material:

ALD / ALM
mit Schleifring
glasfaserverstärktes Polycarbonat

ALD 300.B.MS5



Seilzugtrommel mit Anschlussgehäuse für den Einbau individueller Steckverbindungen.

Ausführung

- Wickelkörper, Seitenteile, Gurtscheibe und Anschlussgehäuse sind aus hochwertigem, stabilem Kunststoff (glasfaserverstärktes Polycarbonat, RAL 7030) gefertigt.
- Aufwickeln des Kabels mittels Seilzug von vorn ermöglicht dichtes Zusammenstellen der Trommeln; so wird Platz gespart.
- Zum Abziehen des Kabels wird der Seilzug durch einen Schieber ausgeklinkt.
- Präziser Rundlauf des Wickelkörpers durch beidseitige Kugellagerung.
- Spezialbremse für einen kontrollierten Kabelablauf und zum Feststellen des Wickelkörpers.
- **Scheibendurchmesser 300 mm**
- Mit feststehendem Gehäuse (Zeichnungen zur Veranschaulichung sind im Kapitel Trommelmaße zu finden).
- **5-poliger Schleifring**

Bestell-Nr.	Artikel	Ausführung		Gewicht (kg)
531 32 000 000	ALD 300.B.MS5	mit Seilzug	mit 5-poligem Schleifring	5.50

ALD 380.B.MS5



Seilzugtrommel mit Anschlussgehäuse für den Einbau individueller Steckverbindungen.

Ausführung

- Wickelkörper, Seitenteile, Gurtscheibe und Anschlussgehäuse sind aus hochwertigem, stabilem Kunststoff (glasfaserverstärktes Polycarbonat, RAL 7030) gefertigt.
- Aufwickeln des Kabels mittels Seilzug von vorn ermöglicht dichtes Zusammenstellen der Trommeln; so wird Platz gespart.
- Zum Abziehen des Kabels wird der Seilzug durch einen Schieber ausgeklinkt.
- Präziser Rundlauf des Wickelkörpers durch beidseitige Kugellagerung.
- Spezialbremse für einen kontrollierten Kabelablauf und zum Feststellen des Wickelkörpers.
- **Scheibendurchmesser 380 mm**
- Mit feststehendem Gehäuse (Zeichnungen zur Veranschaulichung sind im Kapitel Trommelmaße zu finden).
- **5-poliger Schleifring**

Bestell-Nr.	Artikel	Ausführung		Gewicht (kg)
541 32 000 000	ALD 380.B.MS5	mit Seilzug	mit 5-poligem Schleifring	7.30

Typ:
Ausführung:
Material:

ALD / ALM
mit Schleifring
glasfaserverstärktes Polycarbonat

ALM 300.B.MS5



Praktische Einbautrommel mit Elektromotor-Antrieb – optional zum Einbau in Fahrzeuge.

Ausführung

- Sicherheits-Rutschkupplung, Taster für Links- und Rechtslauf, mit Schieber.
- Wickelkörper, Seitenteile und Anschlussgehäuse sind aus hochwertigem, stabilem Kunststoff (glasfaserverstärktes Polycarbonat, RAL 7030) gefertigt.
- Nach der Montage des Kabels sollte die Motortrommel in einer Einbau-Schiene fixiert werden.
- Das Abwickeln des Kabels kann motorisch oder von Hand durch ausklinken des Schiebers erfolgen.
- Zum Aufwickeln wird der Schieber eingeklinkt und das Kabel mit Motorkraft aufgewickelt.
- Die beidseitige Kugellagerung des Wickelkörpers sorgt für einen präzisen Rundlauf.
- Spezialbremse für einen kontrollierten Kabelablauf und zum Feststellen des Wickelkörpers.
- **Scheibendurchmesser 300 mm**
- Mit feststehendem Gehäuse (Zeichnungen zur Veranschaulichung im Kapitel Trommelmaße).
- **5-poliger Schleifring**

Bestell-Nr.	Artikel	Ausführung		Gewicht (kg)
531 42 000 000	ALM 300.B.MS5-12V	motorisch betrieben	mit 5-poligem Schleifring	5.50
531 42 000 500	ALM 300.B.MS5-24V	motorisch betrieben	mit 5-poligem Schleifring	5.50

Typ:
Ausführung:
Material:

ALD / ALM
mit Schleifring
glasfaserverstärktes Polycarbonat

ALM 380.B.MS5



Praktische Einbautrommel mit Elektromotor-Antrieb – optional zum Einbau in Fahrzeuge.

Ausführung

- Sicherheits-Rutschkupplung, Taster für Links- und Rechtslauf, mit Schieber.
- Wickelkörper, Seitenteile und Anschlussgehäuse sind aus hochwertigem, stabilem Kunststoff (glasfaserverstärktes Polycarbonat, RAL 7030) gefertigt.
- Nach der Montage des Kabels sollte die Motortrommel in einer Einbau-Schiene fixiert werden.
- Das Abwickeln des Kabels kann motorisch oder von Hand – durch ausklinken des Schiebers – erfolgen.
- Zum Aufwickeln wird der Schieber eingeklinkt und das Kabel mit Motorkraft aufgewickelt.
- Die beidseitige Kugellagerung des Wickelkörpers sorgt für einen präzisen Rundlauf.
- Spezialbremse für einen kontrollierten Kabelablauf und zum Feststellen des Wickelkörpers.
- **Scheibendurchmesser 380 mm**
- Mit feststehendem Gehäuse (Zeichnungen zur Veranschaulichung im Kapitel Trommelmaße).
- **5-poliger Schleifring**

Bestell-Nr.	Artikel	Ausführung		Gewicht (kg)
541 42 000 000	ALM 380.B.MS5-12V	motorisch betrieben	mit 5-poligem Schleifring	7.30

Typ:
Ausführung:
Material:

PL 450
geeignet für Handkurbel
glasfaserverstärktes Polycarbonat

PL 450



Sehr stabil mit großem Kerndurchmesser. Besonders geeignet für sehr starke Kabel mit großem Biegeradius und für große Kabellängen.

Ausführung

- Seitenteile, Scheiben und Kernsegmente aus hochwertigem, äußerst stabilem Kunststoff (glasfaserverstärktes Polycarbonat, RAL 7030).
- Traversen aus Rund-Alu, steingrau pulverbeschichtet (RAL 7030).
- Rohrachse aus rostfreiem Stahl, beidseitig kugelgelagert, wodurch ein präziser Rundlauf des Wickelkörpers gewährleistet ist.
- Die Spezialbremse eignet sich für einen kontrollierten Kabelablauf und zum Feststellen des Wickelkörpers.
- **Scheibendurchmesser 450 mm**
- Eine steckbare Handkurbel ist gegen Mehrpreis lieferbar.

Bestell-Nr.	Artikel	Ausführung	Gewicht (kg)
445 00 010 000	PL 450.250.300	geeignet für Handkurbel	15.00

Typ:
Ausführung:
Material:

PLG 450
mit Seilzug
glasfaserverstärktes Polycarbonat

PLG 450



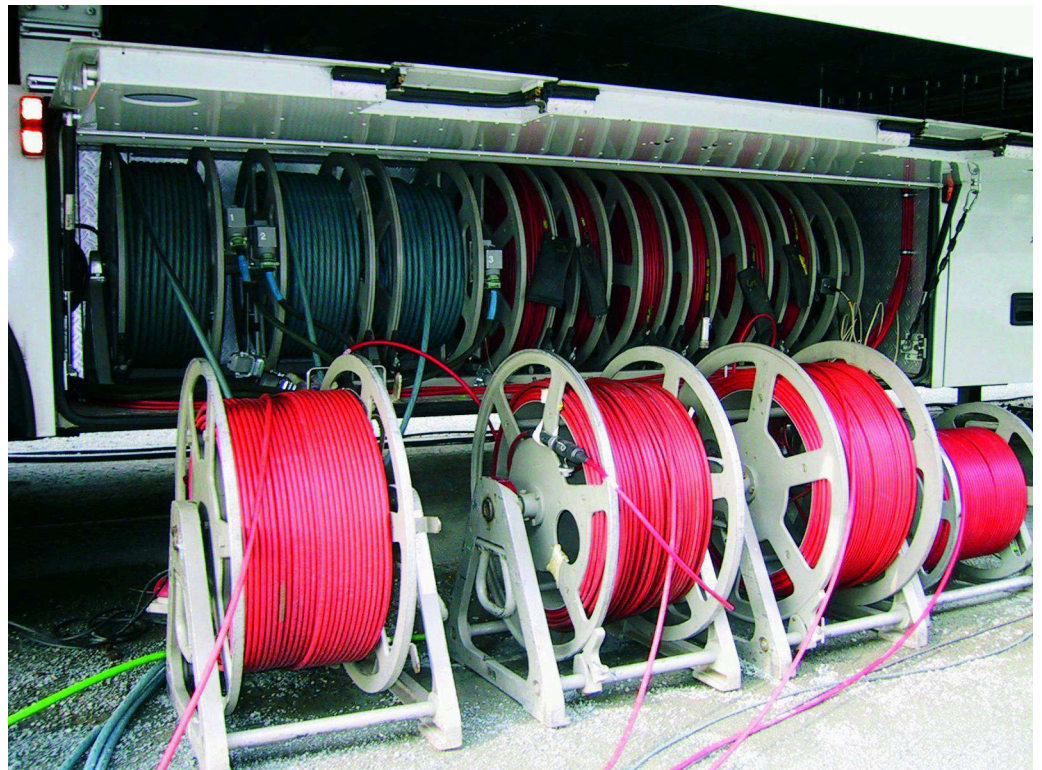
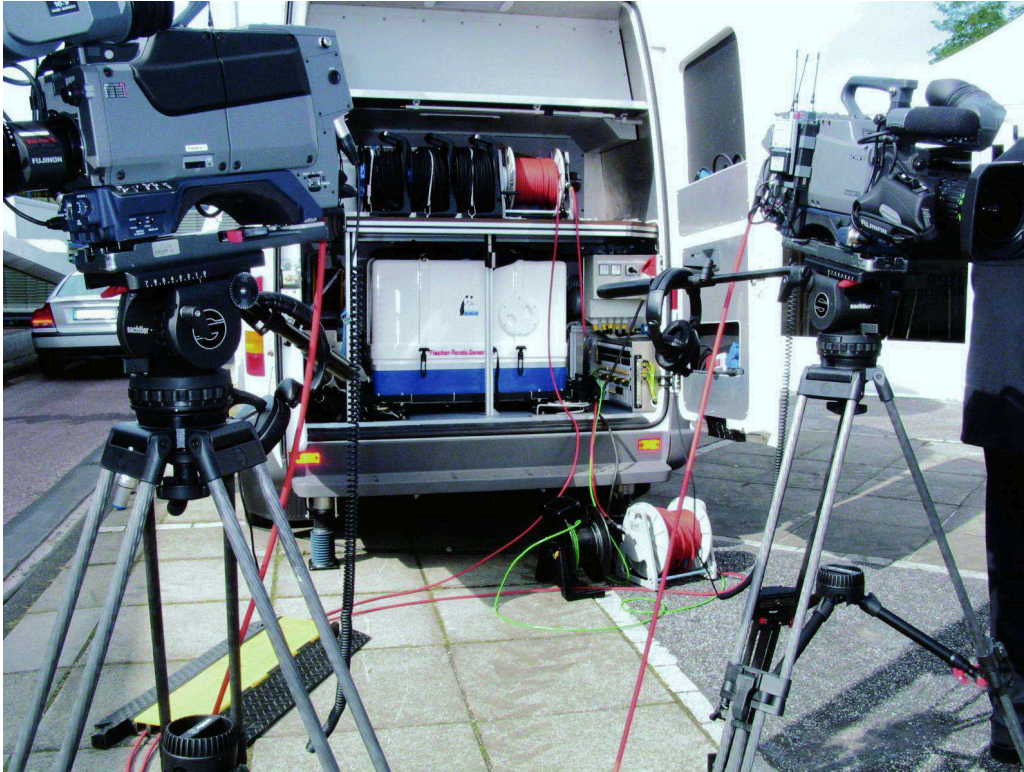
Mit Seilzug und Schieber.

Ausführung

- Seitenteile, Scheiben und Kernsegmente aus hochwertigem, äußerst stabilem Kunststoff (glasfaserverstärktes Polycarbonat, RAL 7030).
- Traversen aus Rund-Alu, steingrau pulverbeschichtet (RAL 7030).
- Rohrachse aus rostfreiem Stahl, beidseitig kugelgelagert, wodurch ein präziser Rundlauf des Wickelkörpers gewährleistet ist.
- Die Spezialbremse eignet sich für einen kontrollierten Kabelablauf und zum Feststellen des Wickelkörpers.
- Ein Aufwickeln des Kabels mittels Seilzug von vorn (anstelle einer Kurbel) ermöglicht dichtes Zusammenstellen der Trommeln; so wird Platz gespart.
- Zum Abziehen des Kabels wird der Seilzug durch einen Schieber ausgeklinkt.
- Bei dickeren Kabeln bzw. größeren Leitungslängen - ist eine Ausführung mit Elektromotor-Antrieb vorzuziehen.
- **Scheibendurchmesser 450 mm**

Bestell-Nr.	Artikel	Ausführung	Gewicht (kg)
445 00 020 000	PLG 450.250.300	mit Seilzug	19.00

Ü-Wagen



Typ:
Ausführung:
Material:

MPLE 450
motorisch betrieben
glasfaserverstärktes Polycarbonat

MPLE 450



Mit Elektromotor und Schieber.

Ausführung

- Seitenteile, Scheiben und Kernsegmente aus hochwertigem, äußerst stabilem Kunststoff (glasfaserverstärktes Polycarbonat, RAL 7030).
- Traversen aus Rund-Alu, steingrau pulverbeschichtet (RAL 7030).
- Rohrachse aus rostfreiem Stahl, beidseitig kugellagert, wodurch ein präziser Rundlauf des Wickelkörpers gewährleistet ist.
- Sicherheits-Rutschkupplung, Taster für Links-/Rechtslauf
- Fußschalter auf Anfrage.
- **Scheibendurchmesser 450 mm**
- Weitere Ausführungen mit anderen Abmessungen, mit Gehäuse oder Schleifringen auf Anfrage erhältlich.

Elektromotor: 12V DC, 8 Amp. 96 W Drehmoment: 6 Nm
24V DC, 4 Amp. 96 W Drehmoment: 8 Nm

Leerlaufdrehzahl: 34 U / min
Wickelgeschwindigkeit: ca. 37 m / min

Bestell-Nr.	Artikel	Ausführung	Gewicht (kg)
445 00 110 000	MPLE 450.250.250-12V	motorisch betrieben	16.71
445 00 220 000	MPLE 450.250.250-24V	motorisch betrieben	16.71

Trommelanlage für Container



Typ:
Ausführung:
Material:

PL 600
geeignet für Handkurbel
glasfaserverstärktes Polycarbonat

PL 600



Sehr stabil mit extra großem Kerndurchmesser. Besonders geeignet für sehr starke Kabel mit großem Biegeradius und für große Kabellängen.

Ausführung

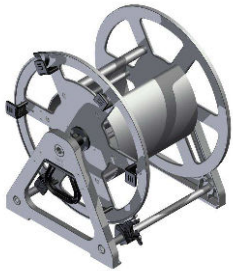
- Seitenteile, Scheiben und Kernsegmente sind aus hochwertigem, äußerst stabilem Kunststoff (glasfaserverstärktes Polycarbonat, RAL 7030).
- Traversen aus Rund-Alu, steingrau pulverbeschichtet (RAL 7030).
- Rohrachse aus rostfreiem Stahl, beidseitig kugelgelagert, wodurch ein präziser Rundlauf des Wickelkörpers gewährleistet ist.
- Die Spezialbremse eignet sich für einen kontrollierten Kabelablauf und zum Feststellen des Wickelkörpers.
- Die beidseitig angeordneten Tragegriffe aus Kunststoff sind in den Seitenteilen eingelassen.
- **Scheibendurchmesser 600 mm**
- Eine steckbare Handkurbel ist gegen Mehrpreis lieferbar.
- Weitere Ausführungen mit anderen Abmessungen, mit Gehäuse oder Schleifringen auf Anfrage.

Bestell-Nr.	Artikel	Ausführung	Gewicht (kg)
460 00 010 000	PL 600.320.350	geeignet für Handkurbel	12.81
460 00 020 000	PL 600.400.450	geeignet für Handkurbel	15.00

Typ:
Ausführung:
Material:

PL 600
geeignet für Handkurbel
glasfaserverstärktes Polycarbonat

PL 600.320.350.RM



Trommeln in RM-Ausführung als Gerätetrommel. Hilfswicklung mit stabilen Winkeln aus Kunststoff zur Aufnahme des Kabelendes. Dadurch bleibt dieses zugänglich, ohne dass das gesamte, sich auf der Trommel befindliche Kabel, abgewickelt werden muss.

Ausführung

- Seitenteile, Scheiben und Kernsegmente sind aus hochwertigem, äußerst stabilem Kunststoff (glasfaserverstärktes Polycarbonat, RAL 7030).
- Traversen aus Rund-Alu, steingrau pulverbeschichtet (RAL 7030).
- Rohrachse aus rostfreiem Stahl, kugelgelagert, wodurch ein präziser Rundlauf des Wickelkörpers gewährleistet ist.
- Die Spezialbremse eignet sich für einen kontrollierten Kabelablauf und zum Feststellen des Wickelkörpers.
- Die beidseitig angeordneten Tragegriffe aus Kunststoff sind in den Seitenteilen eingelassen.
- **Scheibendurchmesser 600 mm**
- Eine steckbare Handkurbel ist gegen Mehrpreis lieferbar.
- Weitere Ausführungen mit anderen Abmessungen, mit Gehäusen oder Schleifringen auf Anfrage.

Bestell-Nr.	Artikel	Ausführung		Gewicht (kg)
460 01 600 006	PL 600.320.350.RM	geeignet für Handkurbel	mit RM-Hilfswinkeln	18.00

Typ:
Ausführung:
Material:

PLD 600
mit zwei Spulen
glasfaserverstärktes Polycarbonat

PLD 600



Variante Doppeltrommel. Sehr stabil mit extra großem Kerndurchmesser. Besonders geeignet für sehr starke Kabel mit großem Biegeradius und für große Kabellängen.

Ausführung

- Seitenteile, Scheiben und Kernsegmente sind aus hochwertigem, äußerst stabilem Kunststoff (glasfaserverstärktes Polycarbonat, RAL 7030).
- Traversen aus Rund-Alu, steingrau pulverbeschichtet (RAL 7030).
- Rohrachse aus rostfreiem Stahl, kugellagert, wodurch ein präziser Rundlauf des Wickelkörpers gewährleistet ist.
- Die Spulen sind einzeln zu- und abschaltbar mittels Schieber.
- Die Spezialbremse eignet sich für einen kontrollierten Kabelablauf und zum Feststellen des Wickelkörpers.
- Die beidseitig angeordneten Tragegriffe aus Kunststoff sind in den Seitenteilen eingelassen.
- **Scheibendurchmesser 600 mm**
- Eine steckbare Handkurbel ist gegen Mehrpreis lieferbar.
- Weitere Ausführungen mit anderen Abmessungen, Gehäusen oder Schleifringen auf Anfrage.

Bestell-Nr.	Artikel	Ausführung		Gewicht (kg)
460 01 010 000	PLD 600.400.2X200	mit zwei Spulen	geeignet für Handkurbel	26.00

Typ:
Ausführung:
Material:

IPL 600
individual
glasfaserverstärktes Polycarbonat

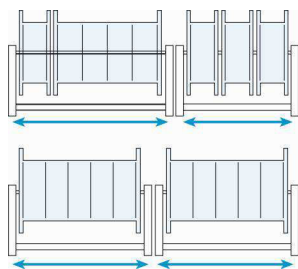
IPL 600



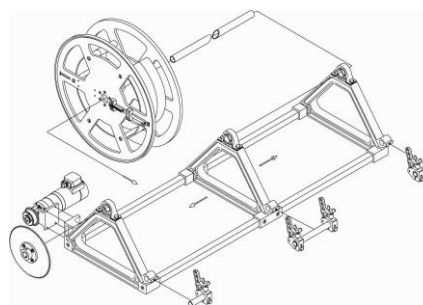
Mit dem IPL 600 System können beliebige, einachsige Trommleinheiten zusammengestellt werden. Die Seiten- und Mittelteile, aus glasfaserverstärktem Polycarbonat, sind mit einem urchgehenden Alu-Profil miteinander verbunden. Die Trommel- und Spulenbreite ist durch Verwendung der Kernsegmente variabel und kann den spezifischen Kundenanforderungen ganz einfach angepasst werden.

Eigenschaften der IPL 600:

- Mit variabler Trommel- und Spulenbreite
- Mit und ohne Elektromotorantrieb
- Mit Ablauf- und Feststellbremse
- Spulen sind einzeln zu- und abschaltbar
- Steuerung optional
- **Scheibendurchmesser 600 mm**



Veranschaulichung der Funktionsweise



Explosionszeichnung

Typ:
Ausführung:
Material:

PL 700 / PL 800
geeignet für Handkurbel
Aluminium

PL 700



Sehr stabil mit extra großem Kerndurchmesser. Besonders geeignet für sehr starke Kabel mit großem Biegeradius und für große Kabellängen.

Ausführung

- Seitenteile und Scheiben aus Aluminium, steingrau pulverbeschichtet (RAL 7030).
- Traversen aus Rund-Alu, steingrau pulverbeschichtet (RAL 7030).
- Kernsegmente aus glasfaserverstärktem Polycarbonat.
- Rohrachse aus rostfreiem Stahl, beidseitig kugelgelagert, wodurch ein präziser Rundlauf des Wickelkörpers gewährleistet ist.
- Die Spezialbremse eignet sich für einen kontrollierten Kabelablauf und zum Feststellen des Wickelkörpers.
- Die beidseitig angeordneten Tragegriffe aus Kunststoff sind in den Seitenteilen eingelassen.
- **Scheibendurchmesser 700 mm**
- Eine steckbare Handkurbel ist gegen Mehrpreis lieferbar.
- Weitere Ausführungen mit anderen Abmessungen, mit Gehäuse oder Schleifringen auf Anfrage.

Bestell-Nr.	Artikel	Ausführung	Gewicht (kg)
470 00 010 000	PL 700.400.450	geeignet für Handkurbel	26.00

PL 800



Sehr stabil mit extra großem Kerndurchmesser. Besonders geeignet für sehr starke Kabel mit großem Biegeradius und für große Kabellängen.

Ausführung

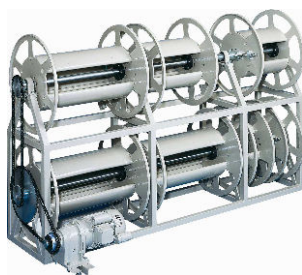
- Seitenteile, Scheiben und Mantelblech aus Aluminium, steingrau pulverbeschichtet (RAL 7030).
- Traversen aus Rund-Alu, steingrau pulverbeschichtet (RAL 7030).
- Rohrachse aus rostfreiem Stahl, beidseitig kugelgelagert, wodurch ein präziser Rundlauf des Wickelkörpers gewährleistet ist.
- Die Spezialbremse eignet sich für einen kontrollierten Kabelablauf und zum Feststellen des Wickelkörpers.
- Die beidseitig angeordneten Tragegriffe aus Kunststoff sind in den Seitenteilen eingelassen.
- **Scheibendurchmesser 780 mm**
- Eine steckbare Handkurbel ist gegen Mehrpreis lieferbar.
- Weitere Ausführungen mit anderen Abmessungen, mit Gehäuse oder Schleifringen auf Anfrage.

Bestell-Nr.	Artikel	Ausführung	Gewicht (kg)
480 00 010 000	PL 800.400.500	geeignet für Handkurbel	36.00

PL 600 mit Sonder-Steckvorrichtung



MPL



Motorisch betriebene Trommeleinheiten.

MPL-Trommeleinheiten können aus mehreren Einzelspulen bestehen. Jede Spule ist frei drehbar mittels Schieber und Mitnehmer mit gefederter Bremse. Die Scheiben sind aus glasfaserverstärktem Polycarbonat oder Aluminium gefertigt. Rahmen bestehend aus Stahlrohr, pulverbeschichtet in tiefschwarz (RAL 9005).

Scheiben aus glasfaserverstärktem Polycarbonat sind in folgenden Durchmesser erhältlich: 450 mm, 500 mm und 600 mm.

Scheiben aus Aluminium sind in folgenden Durchmesser erhältlich: 700 mm und 780 mm.

Sie brauchen eine ganz bestimmte Kabeltrommel, die besonderen Anforderungen genügen muss wie zum Beispiel bezüglich Größe, verfügbarem Raum oder speziellem Einsatzzweck? Fragen Sie uns. Wir beraten Sie gerne!

Kontakt zur Konstruktion per Mail: konstruktion@schill.de

Spezialanfertigungen



Sie brauchen eine ganz bestimmte Kabeltrommel, die besonderen Anforderungen genügen muss? Zum Beispiel bezüglich Größe, verfügbarem Raum oder speziellem Einsatzzweck? Fragen Sie uns. Wir beraten Sie gern!
Kontakt zur Konstruktion per Mail: konstruktion@schill.de



Kabeltrommeln für die NATO



Kabeltrommel eingesetzt im Schiffsbau

Einbauschienen für ALD



Einbauschienen erhöhen die Mobilität der Seilzugtrommeln. Nach Öffnen des Schiebers können die Trommeln mühelos entnommen und im Gelände eingesetzt werden.

Die Maße der ALD Schienen können im Kapitel Trommelmaße entnommen werden.

Bestell-Nr.	Artikel	Ausführung	Gewicht (kg)
510 99 000 000	Schiene ALD 180.A		0.51
511 99 000 000	Schiene ALD 180.B		0.54
512 99 000 000	Schiene ALD 180.C		0.59

Bestell-Nr.	Artikel	Ausführung	Gewicht (kg)
520 99 000 000	Schiene ALD 240.A		0.56
521 99 000 000	Schiene ALD 240.B		0.50
522 99 000 000	Schiene ALD 240.C		0.65

Bestell-Nr.	Artikel	Ausführung	Gewicht (kg)
530 99 000 000	Schiene ALD 300.A		0.65
531 99 000 000	Schiene ALD 300.B		0.68
532 99 000 000	Schiene ALD 300.C		0.75

Bestell-Nr.	Artikel	Ausführung	Gewicht (kg)
540 99 000 000	Schiene ALD 380.A		0.75
541 99 000 000	Schiene ALD 380.B		0.78
542 99 000 000	Schiene ALD 380.C		0.85

Einbauschienen für ALM



Einbauschienen erhöhen die Mobilität der Motortrommeln. Nach Öffnen des Schiebers können die Trommeln mühelos entnommen und im Gelände zum Abwickeln von Hand eingesetzt werden (Trommel vor der Entnahme von elektrischem Anschluss trennen).

Die Maße der ALM Schienen können im Kapitel Trommelmaße entnommen werden.

Bestell-Nr.	Artikel	Ausführung	Gewicht (kg)
530 99 020 000	Schiene ALM 300.A		0.65
531 99 020 000	Schiene ALM 300.B		0.68
532 99 020 000	Schiene ALM 300.C		0.75

Bestell-Nr.	Artikel	Ausführung	Gewicht (kg)
540 99 020 000	Schiene ALM 380.A		0.75
541 99 020 000	Schiene ALM 380.B		0.78
542 99 020 000	Schiene ALM 380.C		0.85

PL-Handkurbel



Einfaches Auf- und Abwickeln des Kabels ist mit der Handkurbel möglich. PL Handkurbel für alle PL-Modelle 450-800 aus verzinktem Stahl, steingrau pulverbeschichtet (RAL 7030).

Bestell-Nr.	Artikel	Ausführung	Gewicht (kg)
61 040 000	PL-Kurbel	für alle PL-Modelle 450-800	1.00
61 045 000	PL-Kurbel lang	für alle PL-Modelle 450-800	1.50

Electronic Control



Electronic Control 24V, 1-fach

- Für alle IPL- und MPL-Ausführungen mit Elektromotor 24V DC, 12,8A
- Mit Hauptschalter, Drehzahlsteuerung, Sanft-Anlauf, Links-/Rechtslauf, Not-Aus und Fußschalter

Electronic Control 24V, 2-fach

- Für alle IPL- und MPL-Ausführungen mit Elektromotor 24V DC, 12,8A
- Mit Hauptschalter, Drehzahlsteuerung, Sanft-Anlauf, Links-/Rechtslauf, Not-Aus und Fußschalter

Anwendung für zwei Trommeleinheiten mit einer Steuerung. Die beiden Einheiten können nicht gleichzeitig bedient werden, nur nacheinander.

Bestell-Nr.	Artikel	Ausführung		Gewicht (kg)
499 99 024 000	Electronic Control	geeignet für alle IPL/MPL-Ausführungen	mit 24V, 1-fach	3.69
499 99 020 000	Electronic Control	geeignet für alle IPL/MPL-Ausführungen	mit 24V, 2-fach	3.68

Elektrische Steuerung



Elektrische Steuerung 230V, 1-fach

- Für alle IPL- und MPL-Ausführungen mit Elektromotor 230V AC
- Mit Hauptschalter, Not-Aus und Fußschalter

Elektrische Steuerung 24V, 1-fach

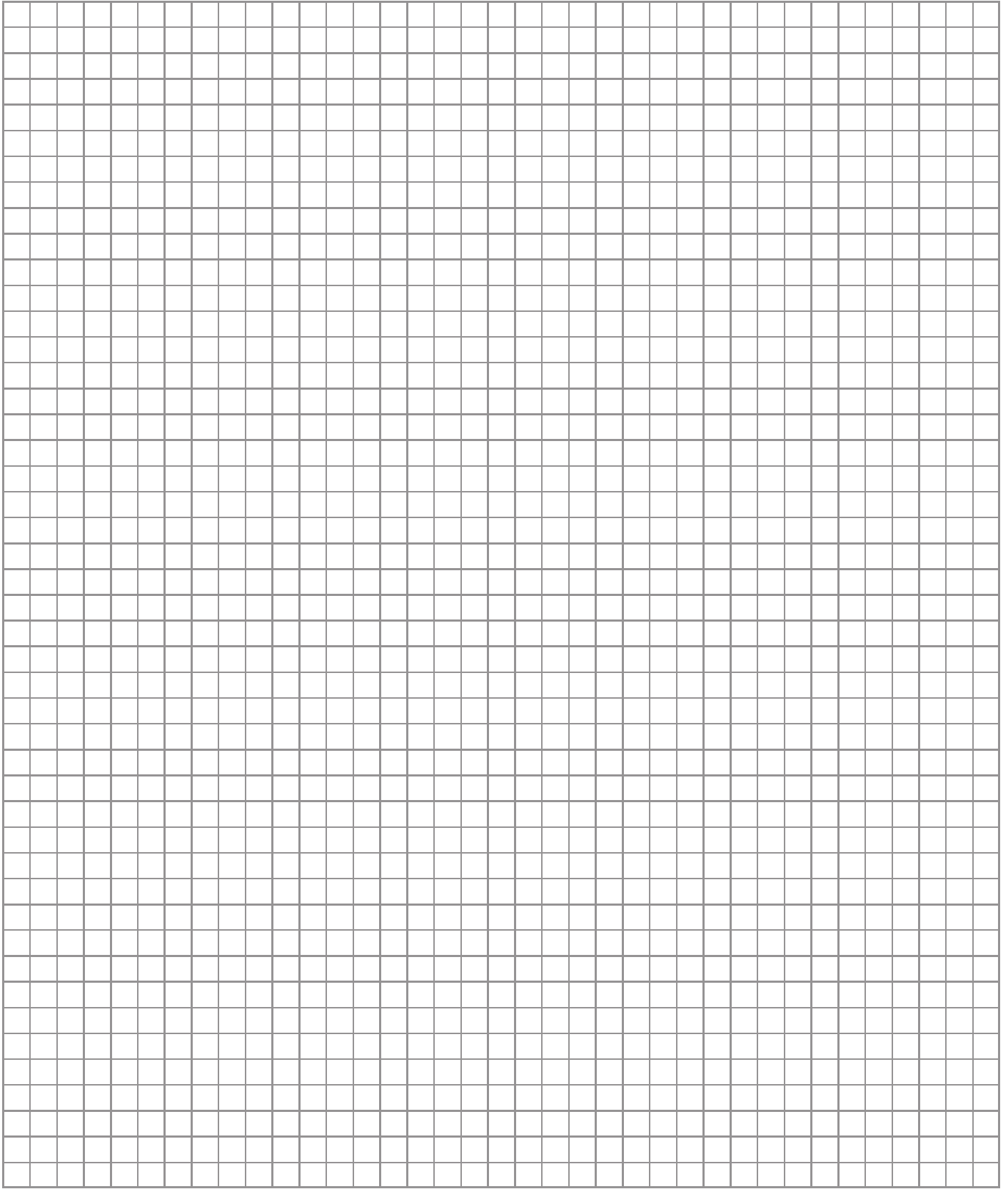
- Für alle IPL- und MPL-Ausführungen mit Elektromotor 24V DC, 12,8A
- Mit Hauptschalter, Not-Aus und Fußschalter

Elektrische Steuerung 24V, 2-fach

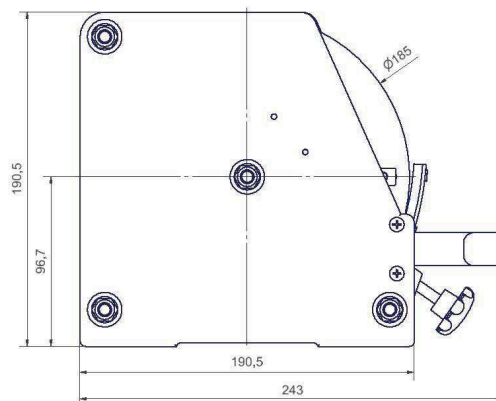
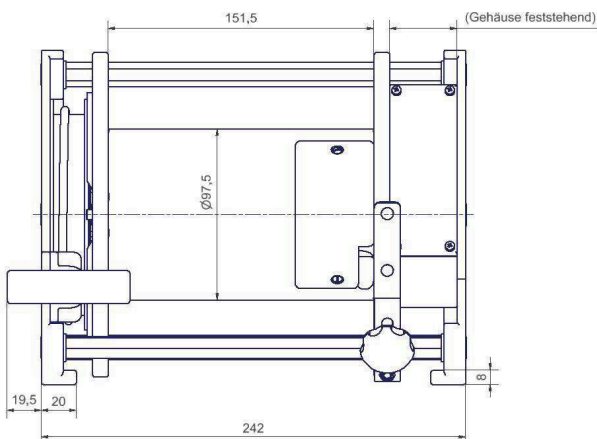
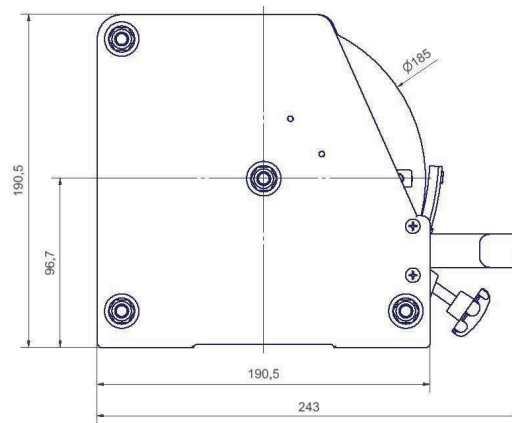
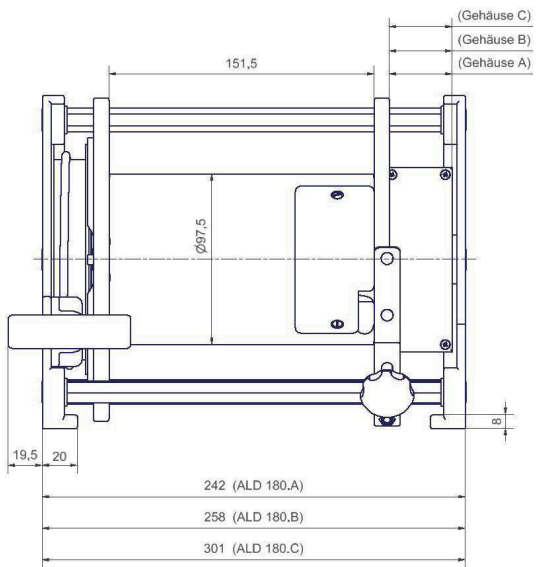
- Für alle IPL- und MPL-Ausführungen mit Elektromotor 24V DC, 12,8A
- Mit Hauptschalter, Not-Aus und Fußschalter

Anwendung für zwei Trommeleinheiten mit einer Steuerung. Die beiden Einheiten können nicht gleichzeitig bedient werden, nur nacheinander.

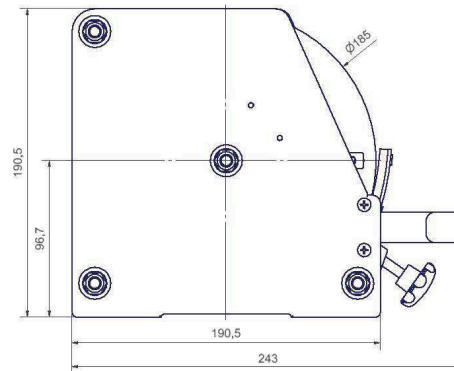
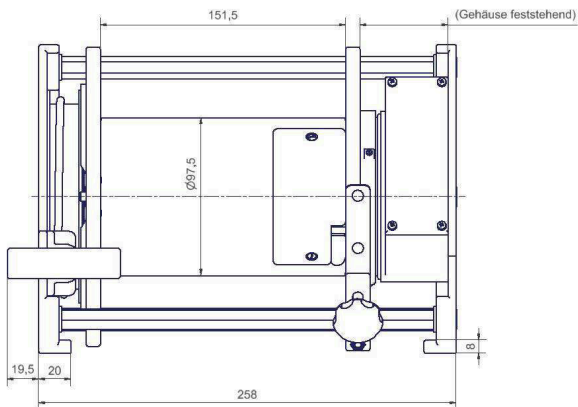
Bestell-Nr.	Artikel	Ausführung		Gewicht (kg)
499 99 010 000	Elektrische Steuerung	geeignet für alle IPL/MPL-Ausführungen	mit 230V, 1-fach	4.00
499 99 002 000	Elektrische Steuerung	geeignet für alle IPL/MPL-Ausführungen	mit 24V, 1-fach	3.22
499 99 003 000	Elektrische Steuerung	geeignet für alle IPL/MPL-Ausführungen	mit 24V, 2-fach	3.30



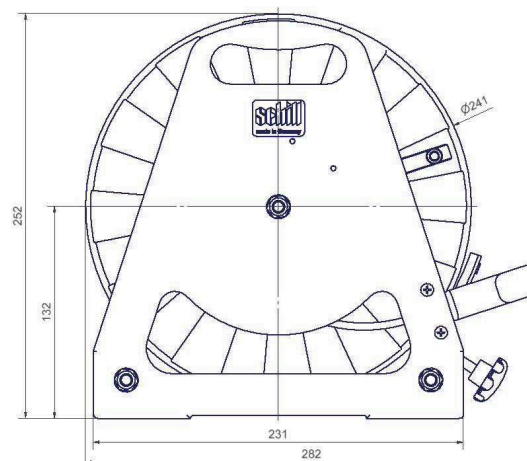
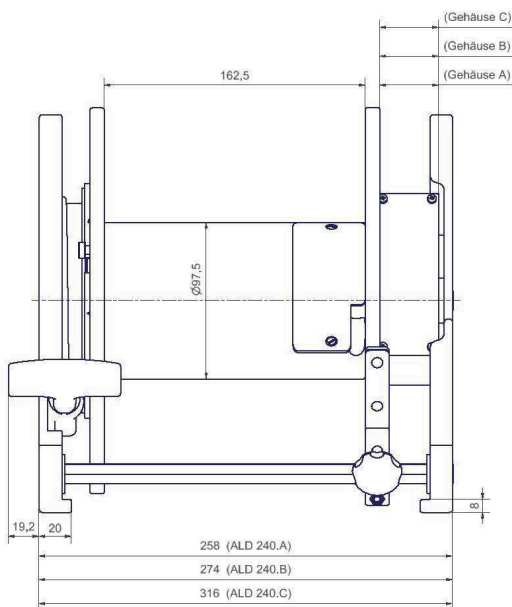
ALD 180.A.MS3



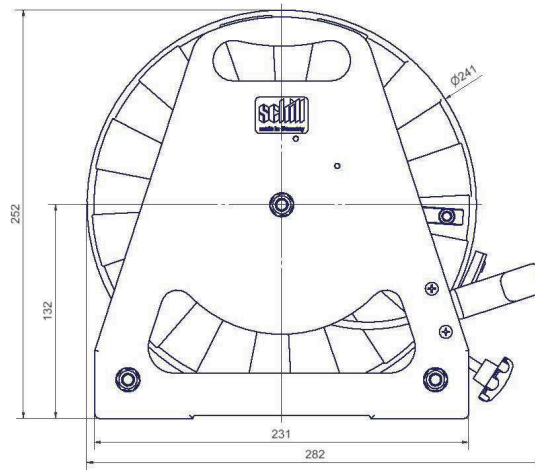
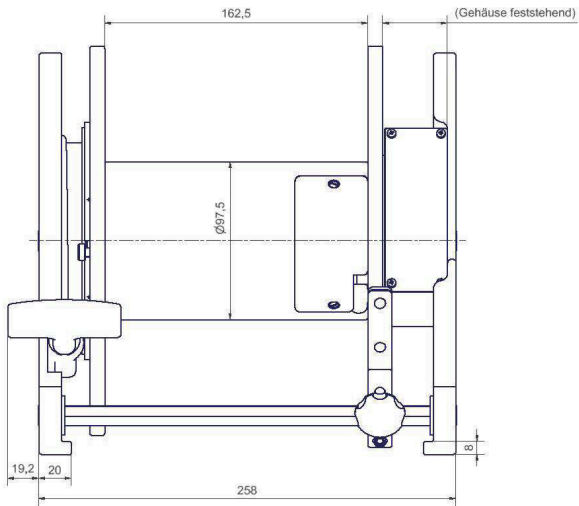
ALD 180.B.M55



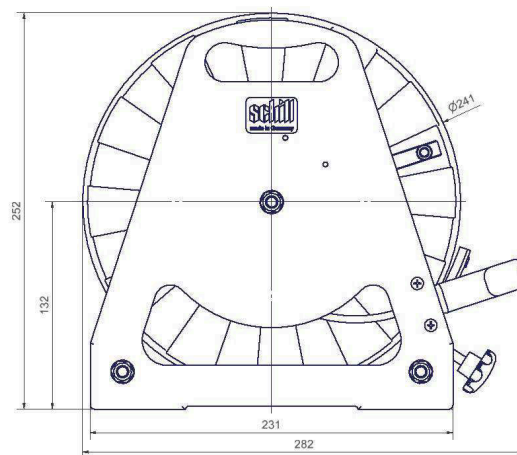
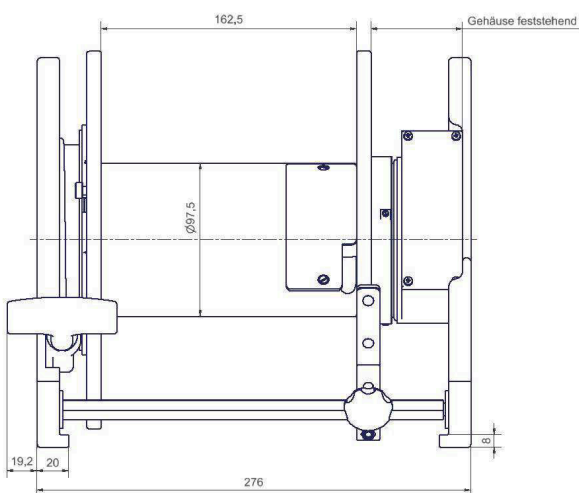
ALD 240



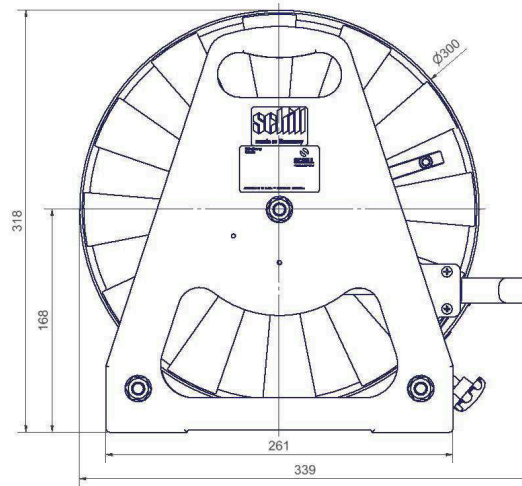
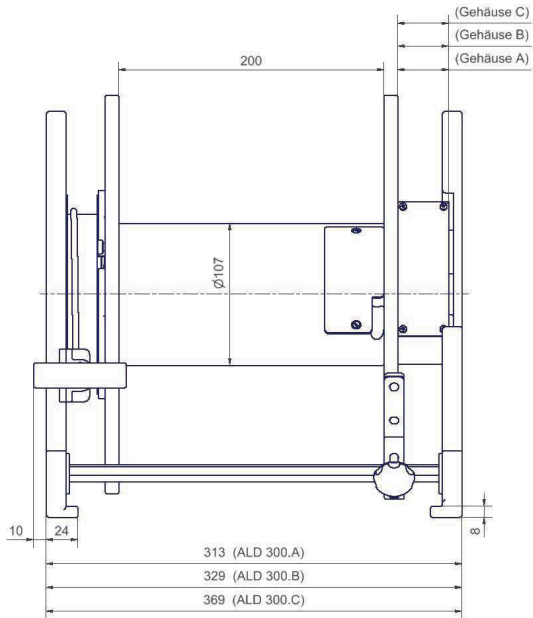
ALD 240.A.MS3



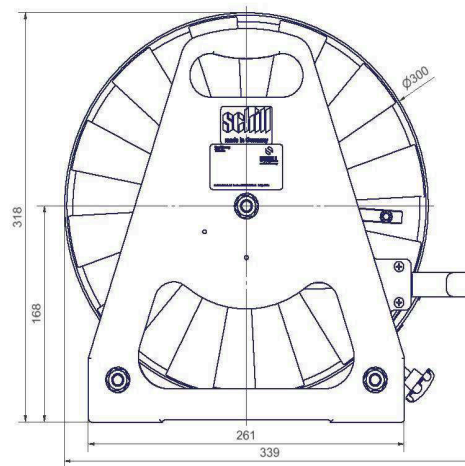
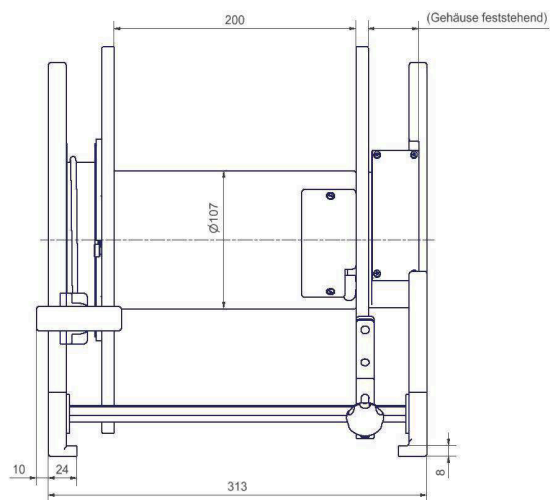
ALD 240.B.MS5



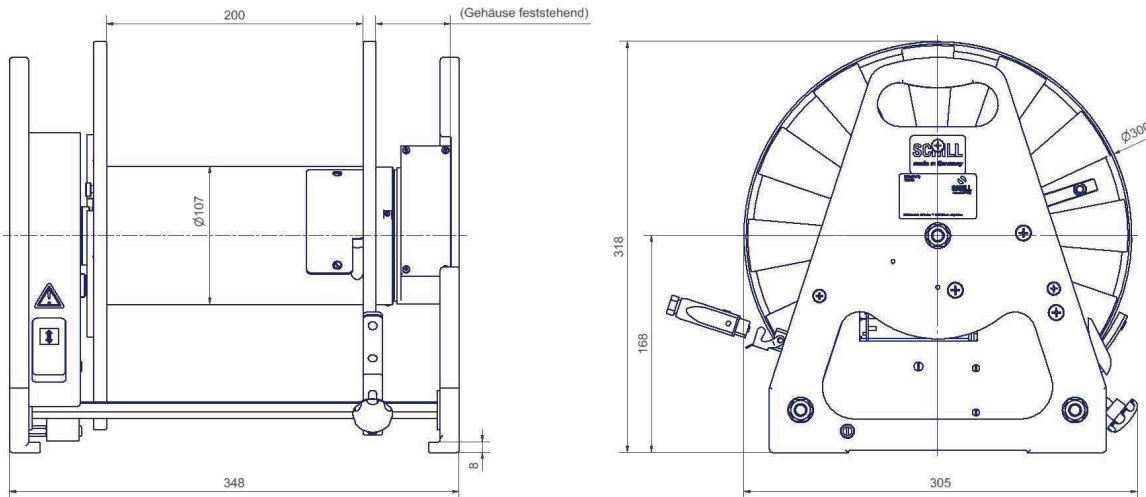
ALD 300



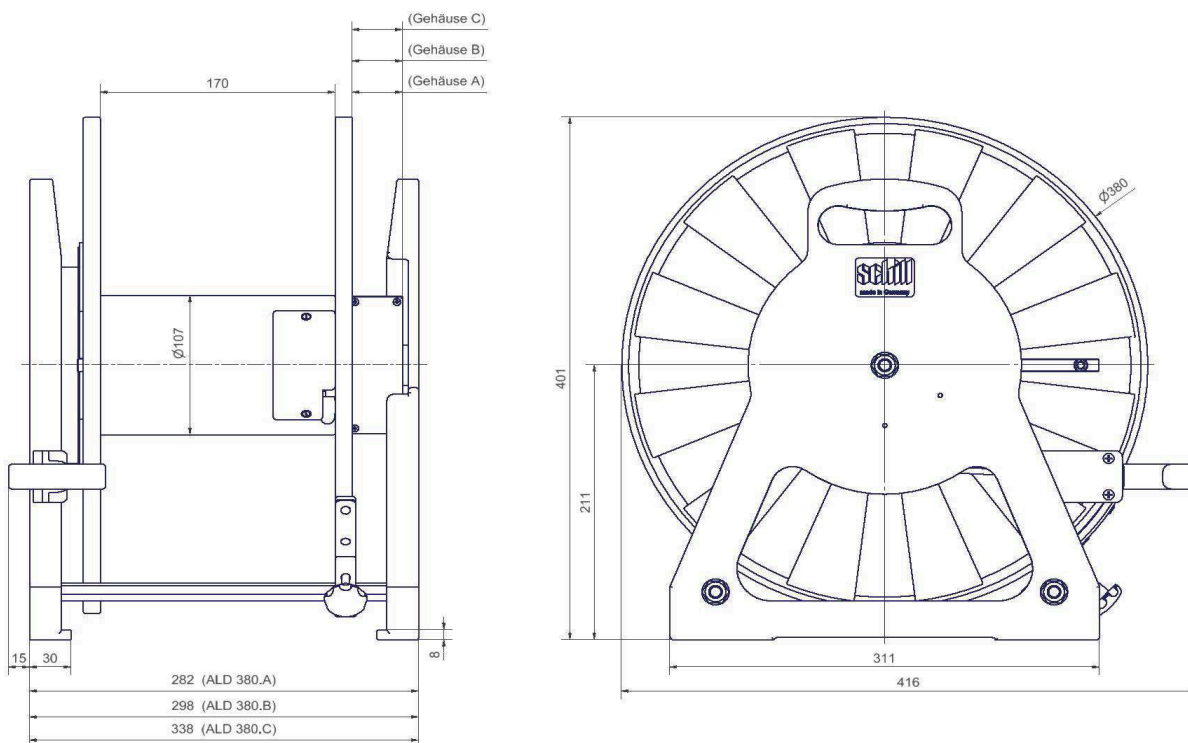
ALD 300.A.MS3



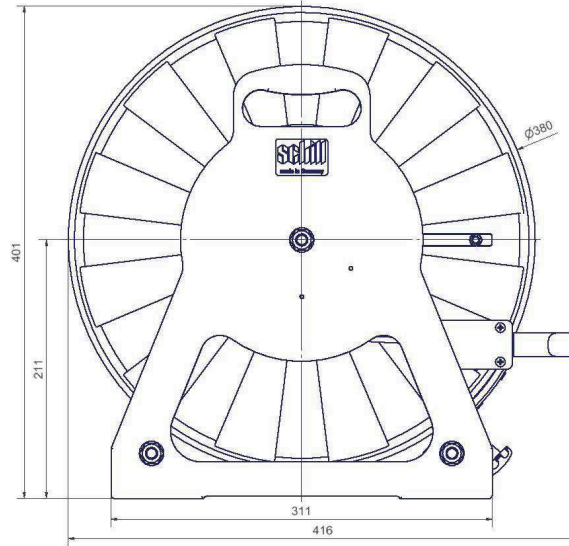
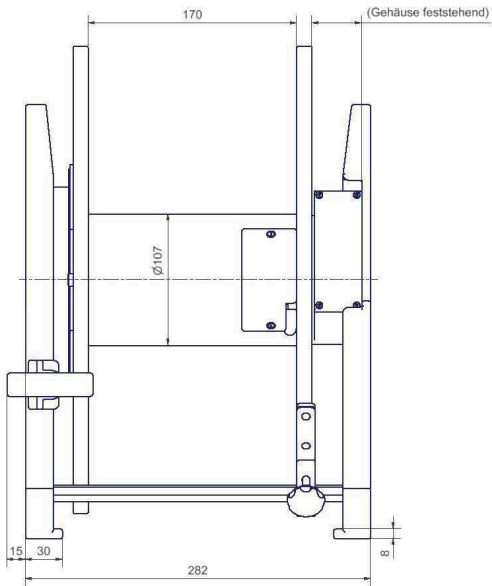
ALD 300.B.MS5



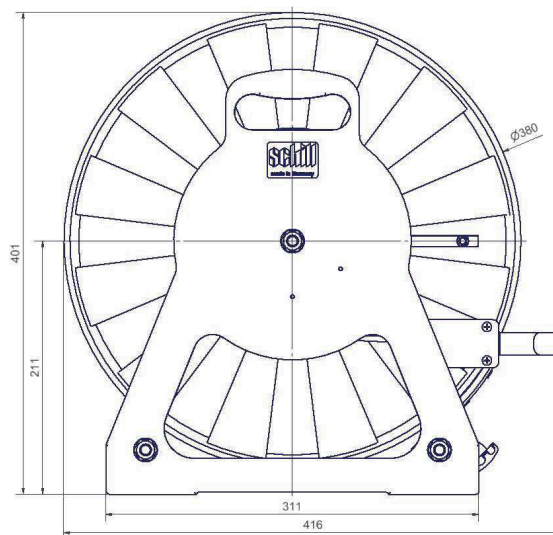
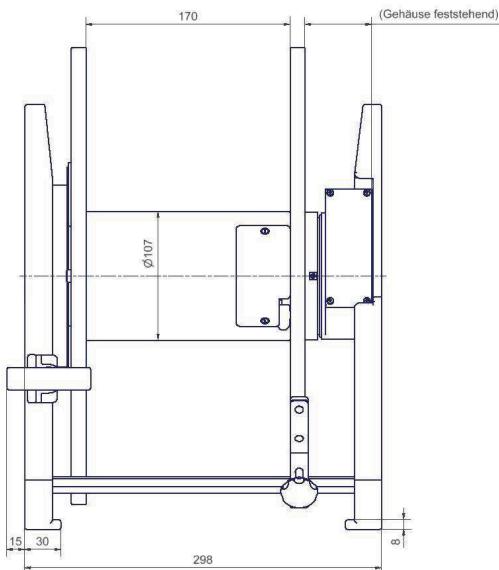
ALD 380



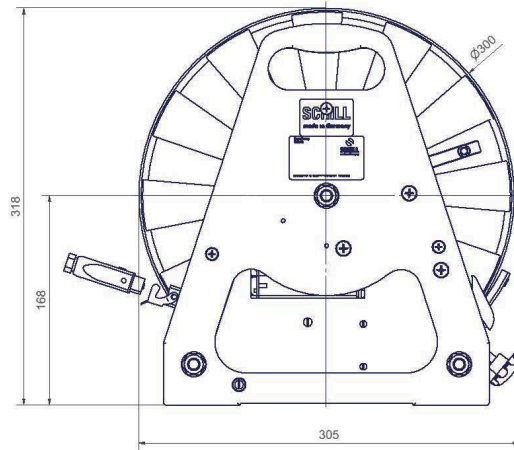
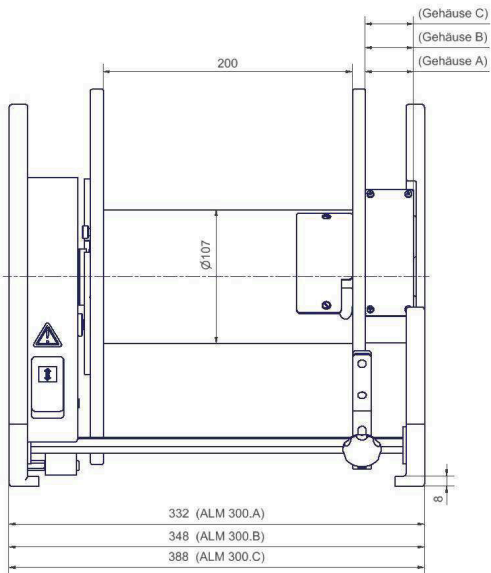
ALD 380.A.MS3



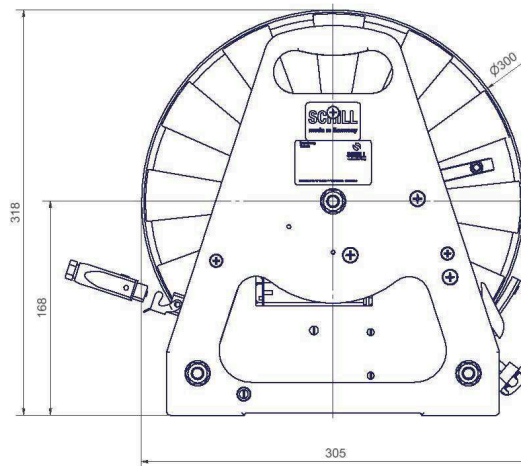
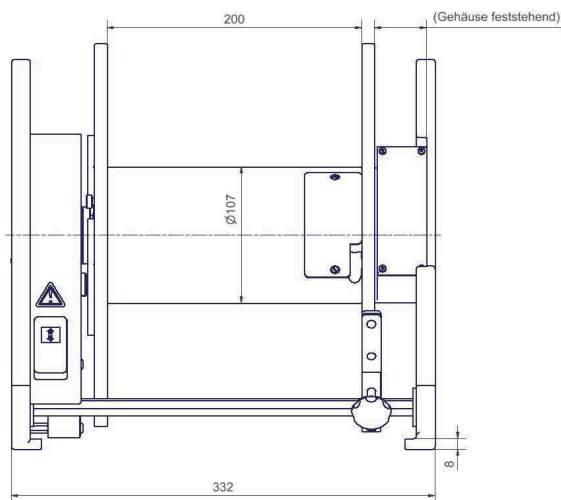
ALD 380.B.MS5



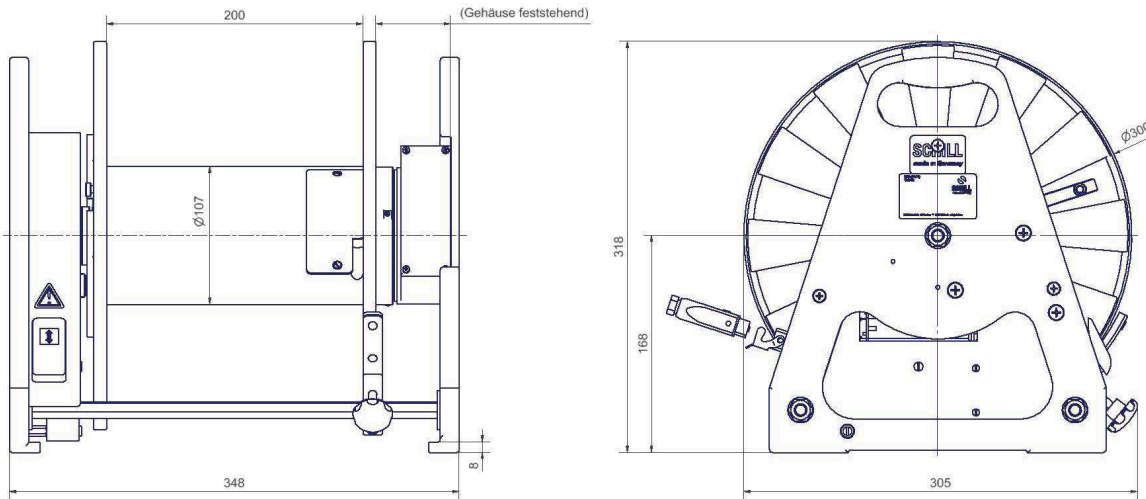
ALM 300



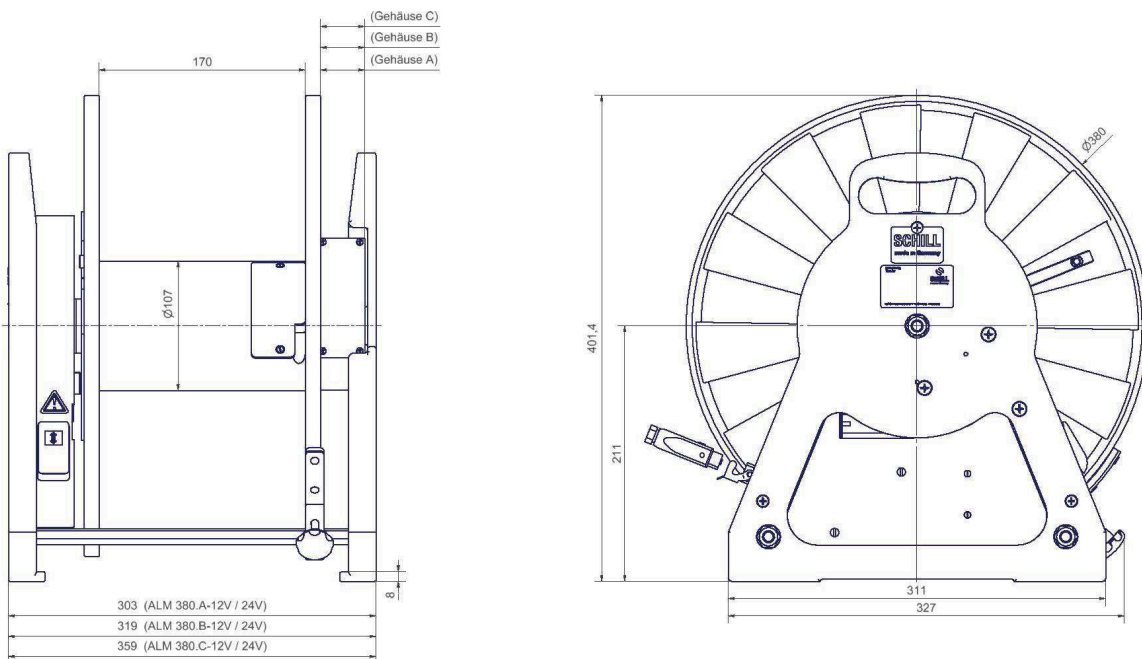
ALM 300.A.MS3



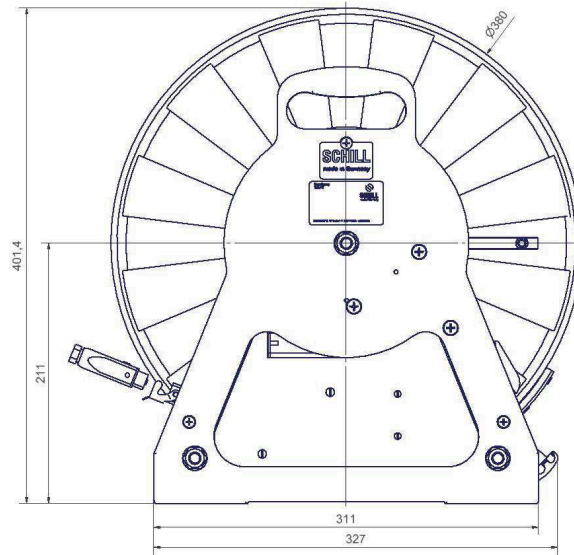
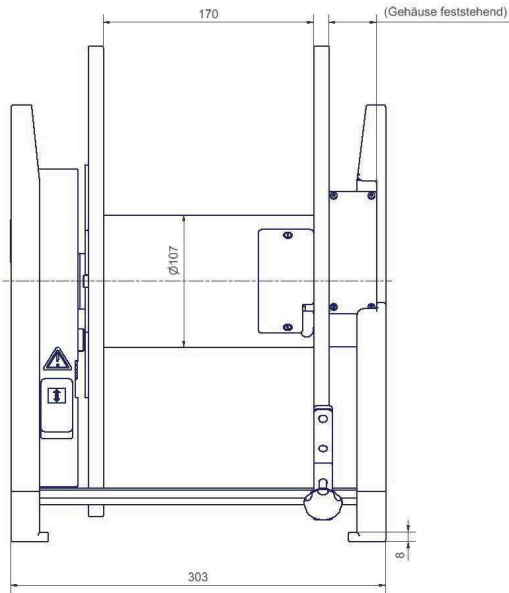
ALM 300.B.MS5



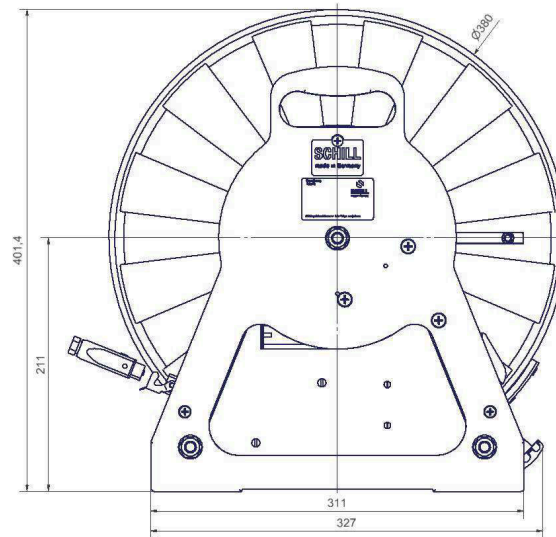
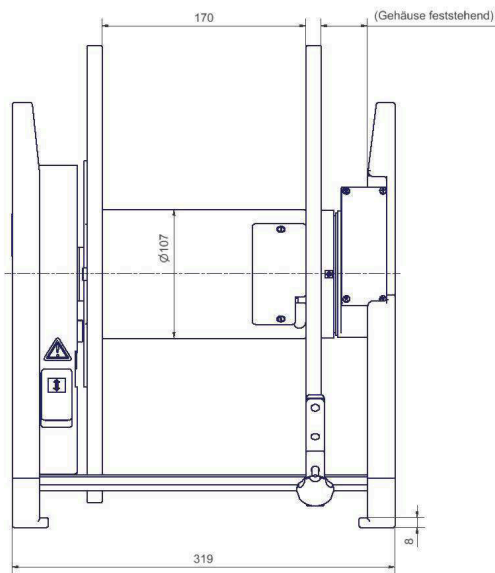
ALM 380



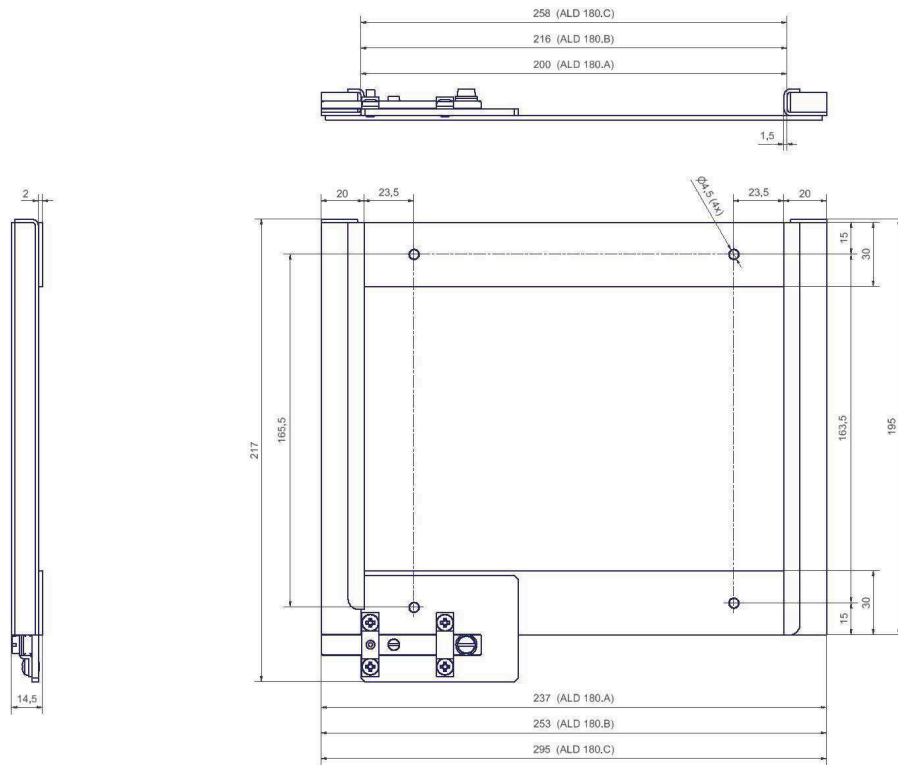
ALM 380.A.MS3



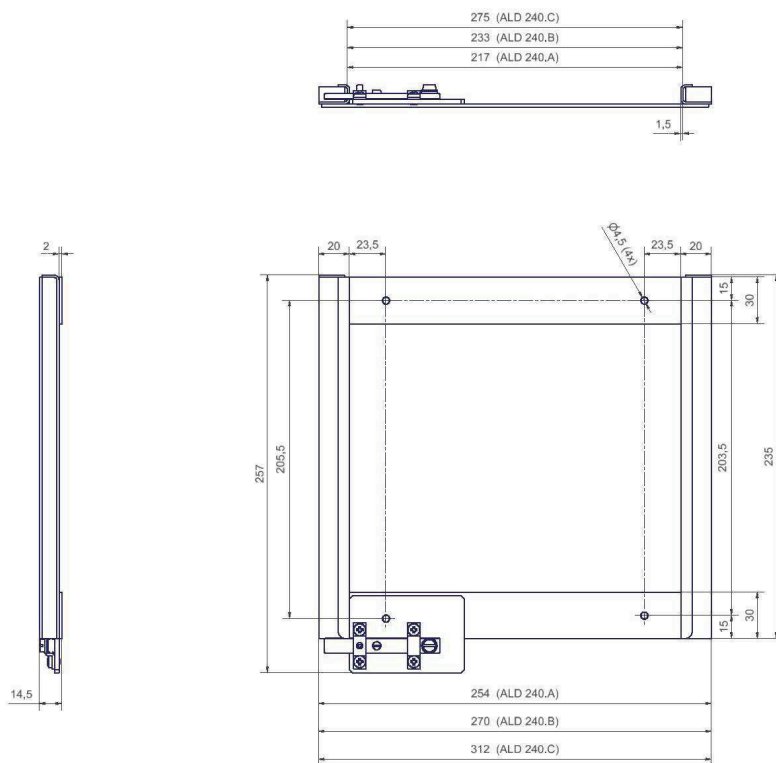
ALM 380.B.MS5



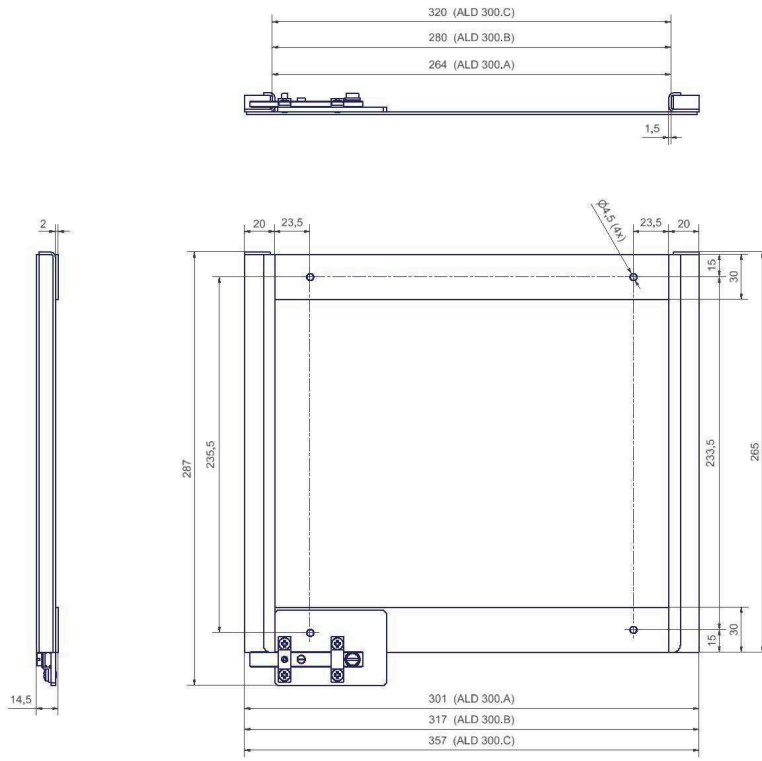
Schiene ALD 180



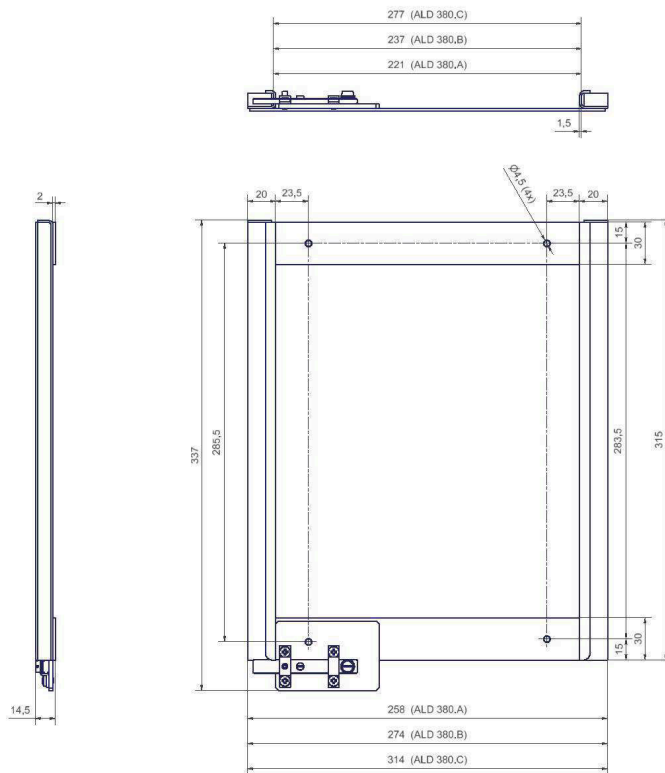
Schiene ALD 240



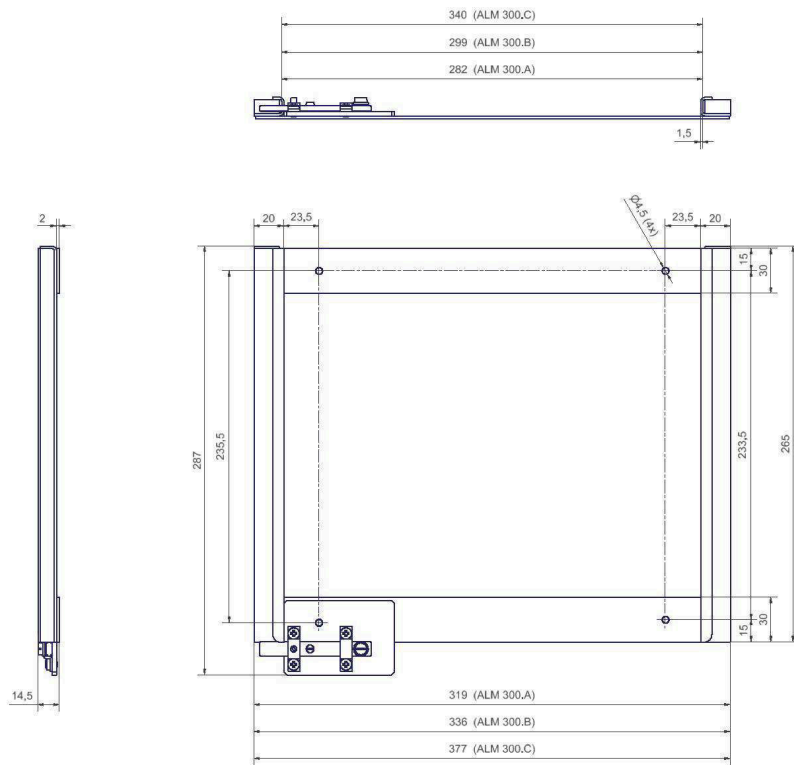
Schiene ALD 300



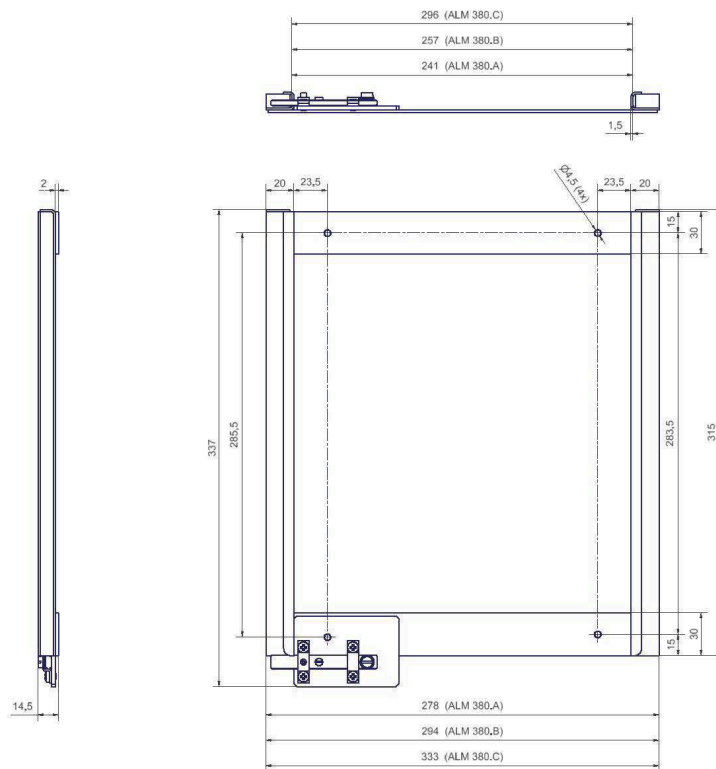
Schiene ALD 380



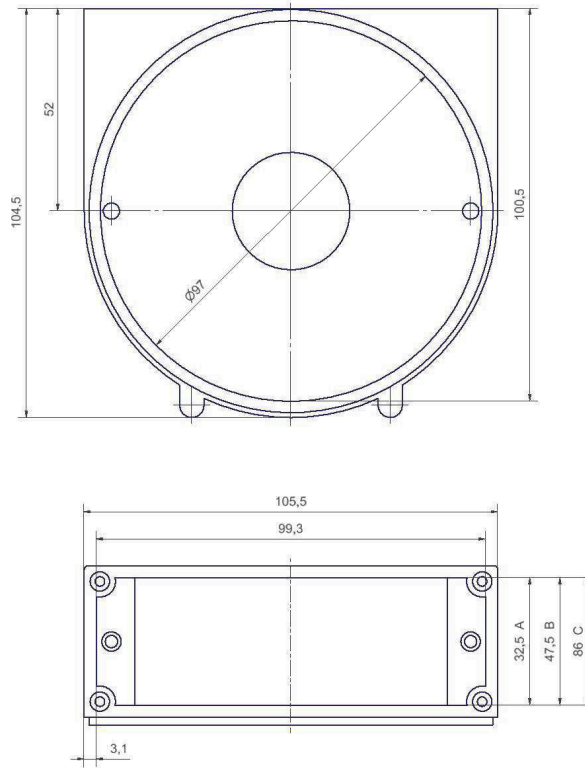
Schiene ALM 300



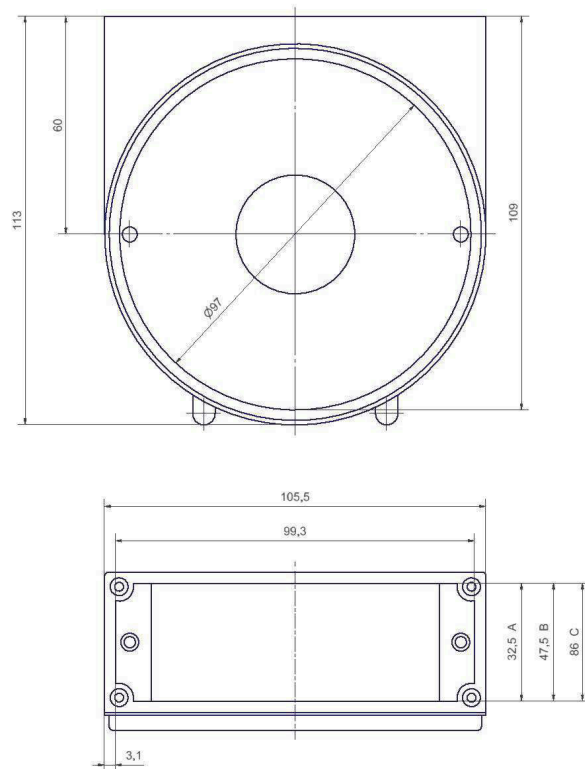
Schiene ALM 380



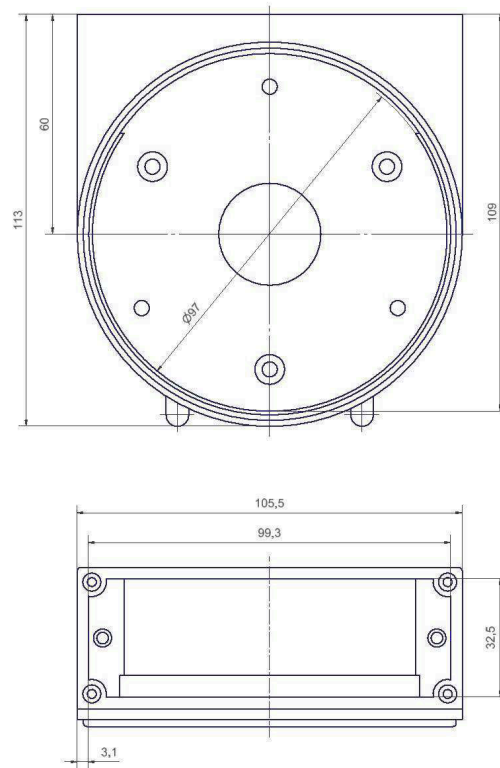
Gehäuse ALD 180 / 240



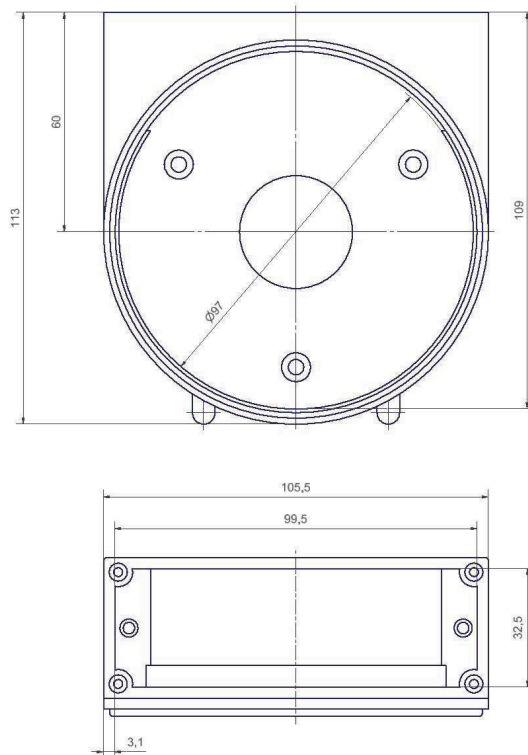
Gehäuse ALD / ALM 300 / 380



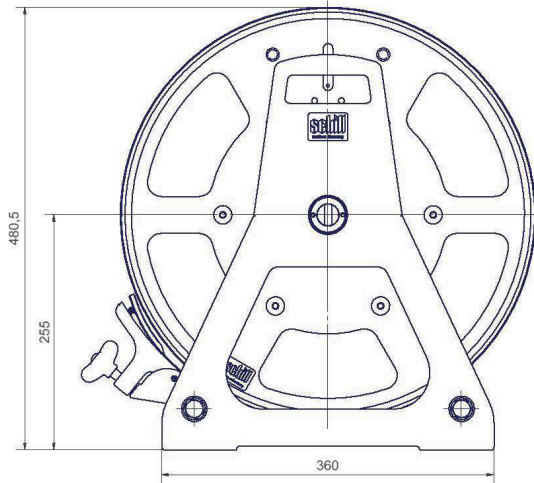
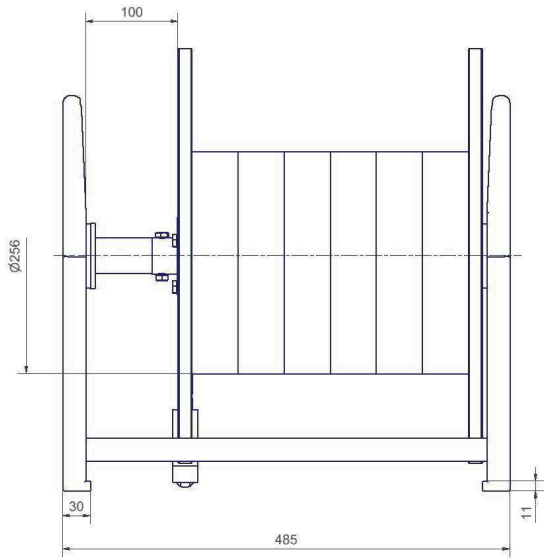
Gehäuse ALD 180 / 240 / MS3 / MS5



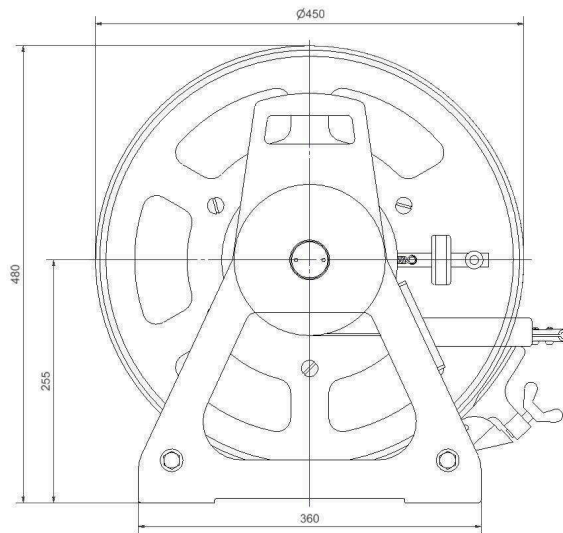
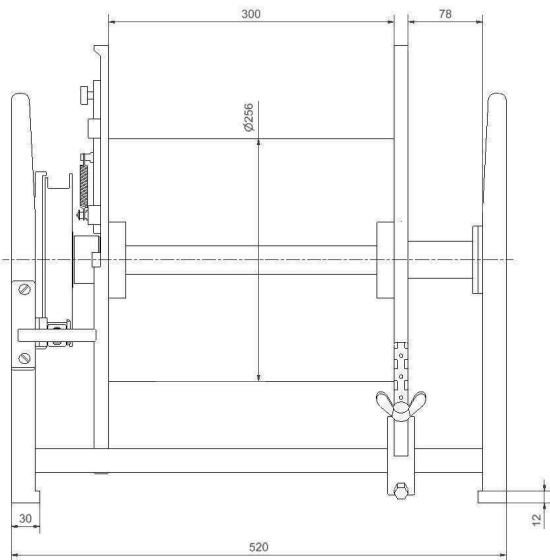
Gehäuse ALD / ALM 300 / 380 / MS3 / MS5



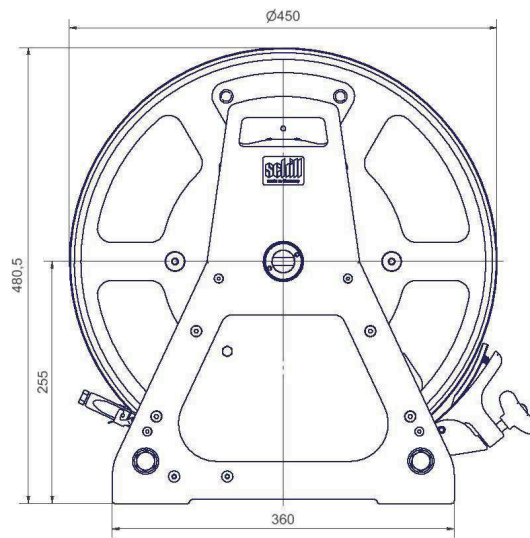
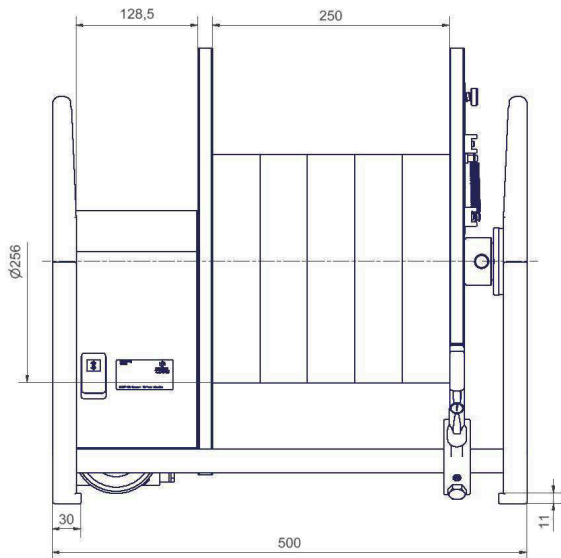
PL 450.250.300



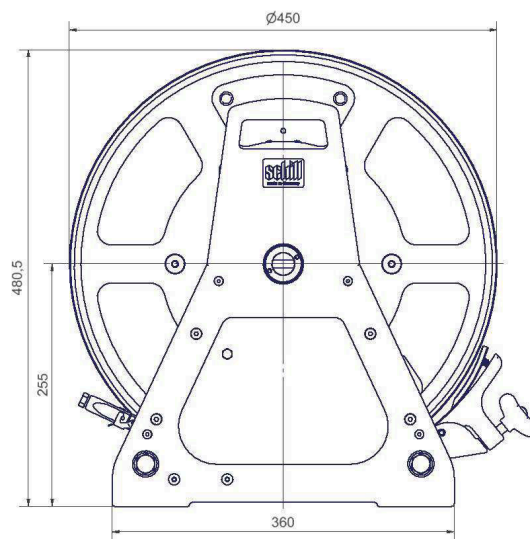
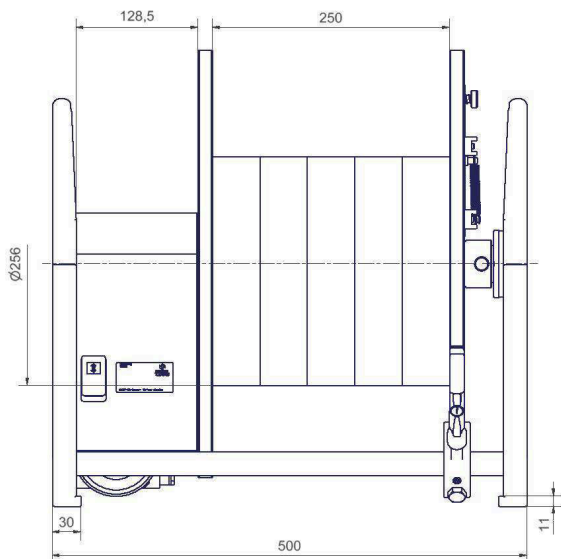
PLG 450.250.300



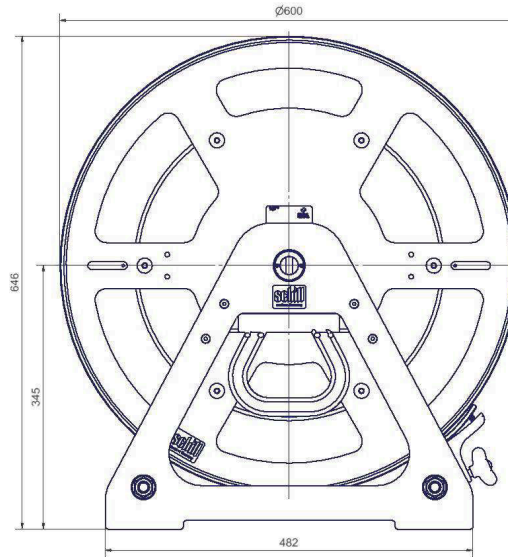
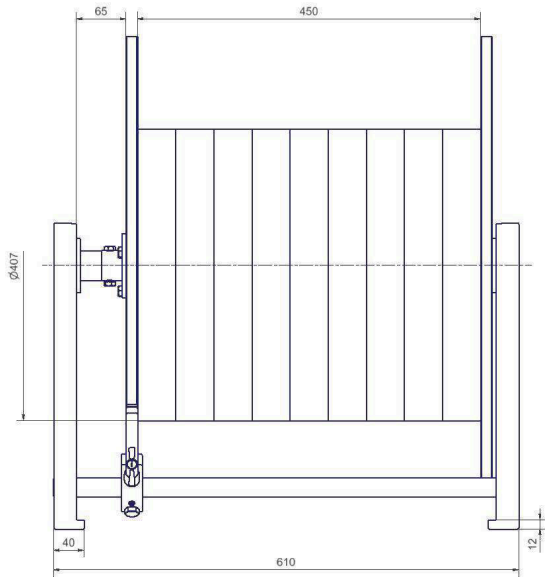
MPLE 450.250.250



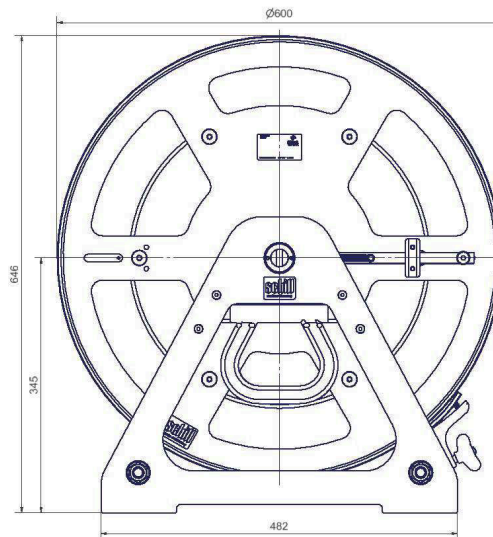
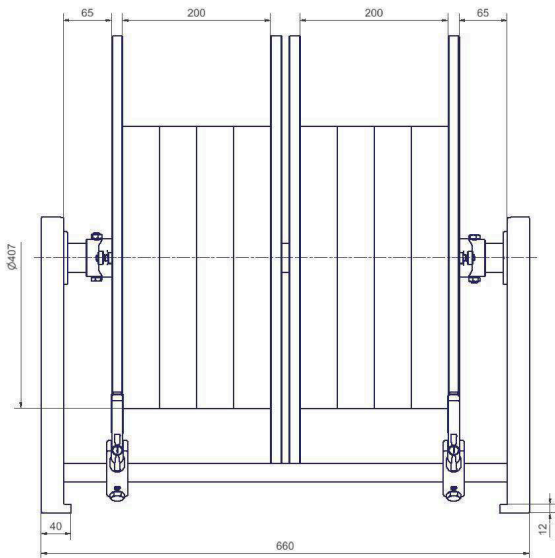
PL 600.320.350



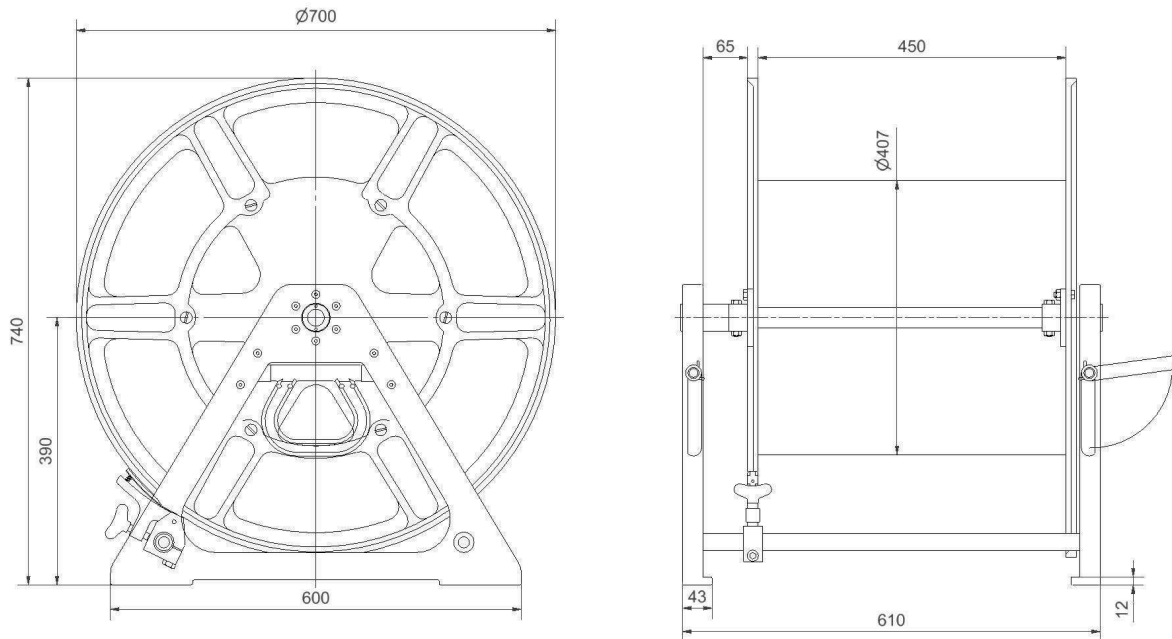
PL 600.400.450



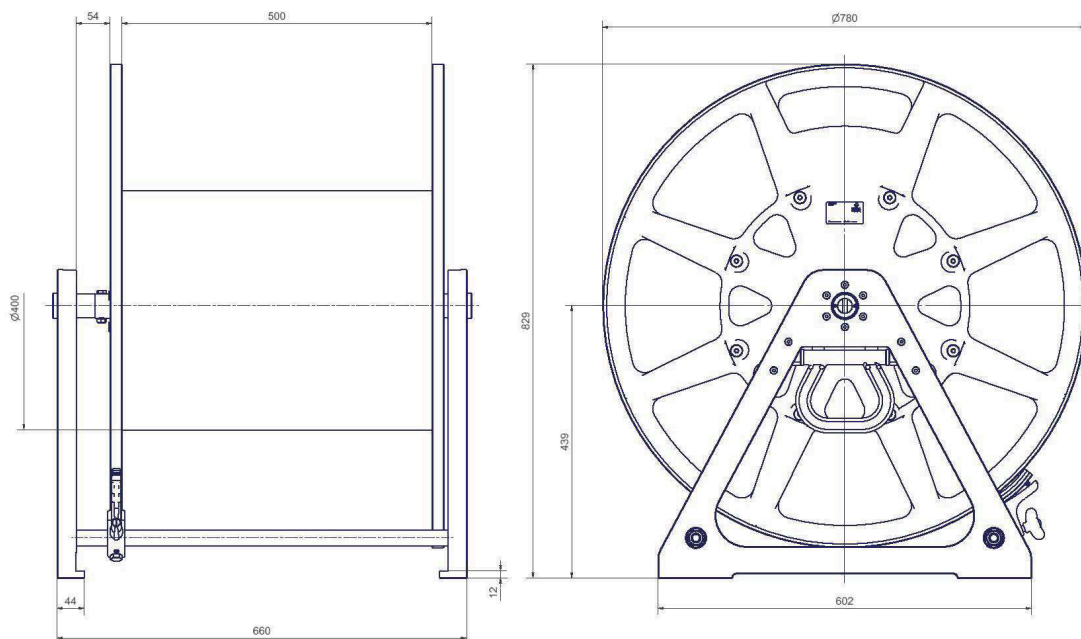
PLD 600.400.2x200



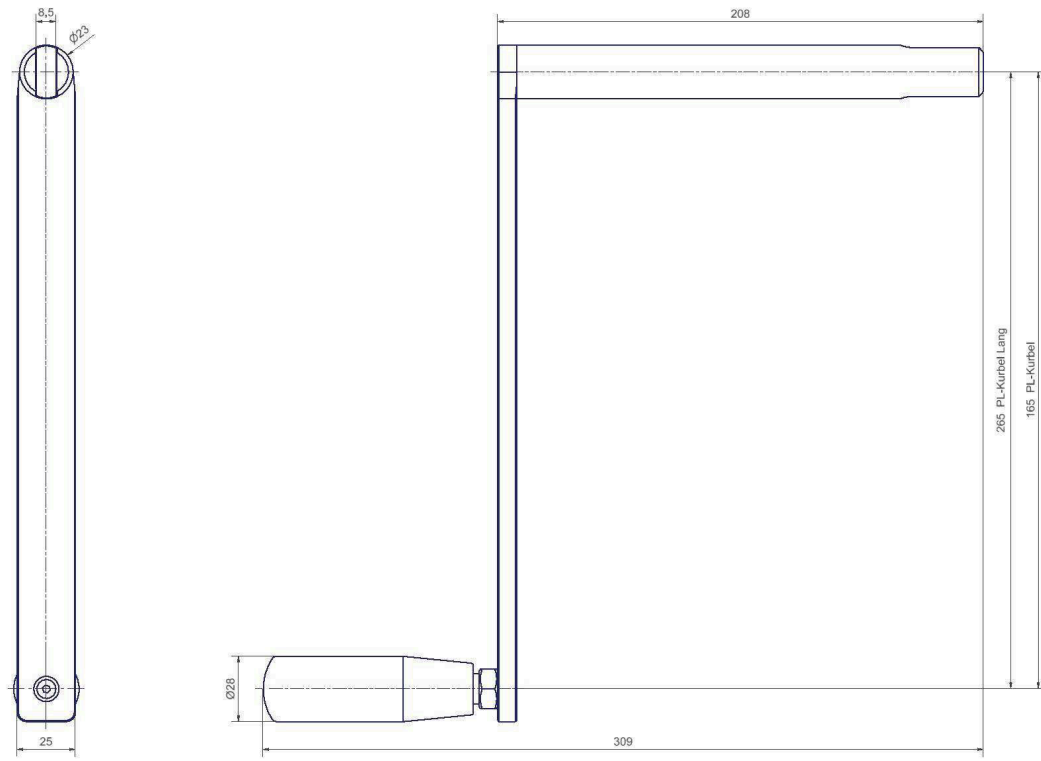
PL 700.400.450



PL 800.400.500



PL-Kurbel



Weltweit

Audio/Video & Broadcast

The Resource Corporation Pty Ltd

Unit 15 / 173 - 181 Rooks Road Vermont
VIC 3133

AUSTRALIEN

Tel.: +61 (0) 3 9874 5988

E-Mail: sales@trc.com.au

www.trc.com.au

Handwerk & Industrie

T.C.Hasemer PTY. LTD.

Unit 1, 16 Mavis Street
NSW 2212 Revesby

AUSTRALIEN

Tel.: +61 (0) 2 9771 9848

E-Mail: sales@hasemer.com.au

Handwerk & Industrie

De Maegd NV Belgium

Ambachtenlaan 13
3001 Heverlee

BELGIEN

Tel.: +32 (0) 16 400302

E-Mail: info@demaegd.be

www.demaegd.be

Audio/Video & Broadcast

Belram Luxemburg

Chaussee de Wavre, 1600
1160 Brussel

BELGIEN

Tel.: +32 (0) 2 6729590

E-Mail: info@belram.com

www.belram.lu

Handwerk & Industrie

Hensel (Qingdao) Electrical Installation and Distribution Systems Co.Ltd

NO.8,Xinghai Road Huanhai Development Zone
Chengyang, Qingdao
China - 266108

CHINA

Tel.: +86 (0) 532 81108656

E-Mail: info@hensel-electric.cn

www.hensel-electric.cn

Audio/Video & Broadcast

Kinovox Scandinavia

Marielundvej 45B
2730 Herlev

DÄNEMARK

Tel.: +45 (0) 70 22 38 11

E-Mail: info@kinovox.dk

www.kinovox.dk

Handwerk & Industrie

Nord Tech Industrisystemer

Lucernemarken 18 A
5260 Odense S

DÄNEMARK

Tel.: +45 (0) 65 91 98 02

E-Mail: post@nord-tech.dk

www.nord-tech.dk

Audio/Video & Broadcast

Helipilt Ltd. Estonia

Tänassilma
Vetevana tee 6-3
76406 Harjumaa

ESTLAND

Tel.: +372 (0) 56 220 102

E-Mail: helipilt@gmail.com

www.helipilt.ee

Handwerk & Industrie

Oy T. Stenbacka AB

Emalikatu 2 B
04440 Järvenpää

FINNLAND

Tel.: +358 (0) 207 432 320

E-Mail: info@stenbacka.fi

www.t-stenbacka.fi

Audio/Video & Broadcast

Sommer Cable France

115 Rue de la république
67720 Weyersheim

FRANKREICH

Tel.: +33 (0) 388 51 87 34

E-Mail: france@sommercable.com

www.sommercable.fr

Weltweit

Handwerk & Industrie
Schill UK Ltd
Unit 11 Crystal Business Centre
Sandwich, Kent CT13 9QX
GROßBRITANNIEN
Tel.: +44 (0) 1304 273298
E-Mail: sales@schilluk.co.uk
www.schilluk.co.uk

Handwerk & Industrie
Hensel Electric India Pvt.Ltd.
35 Kunnam Village
Sunguvarchathram - Walajabad Road
4th km behind Samsung / Flextronics
Sriperumbudur Taluk
Kanchipuram Dist. - 631 604
Tamil Nadu
INDIEN
Tel.: +91 (0) 44 3727 0202
E-Mail: info@hensel-electric.in
www.hensel.in

Handwerk & Industrie
Reykjafell Ltd.
Skipholt 35
105 Reykjavik
ISLAND
Tel.: +354 (0) 588 6000
E-Mail: reykjafell@reykjafell.is
www.reykjafell.de

Handwerk & Industrie
Hamehaber & Hamekasher (H&H) Ltd.
3 Israel Vishingrad Hamasger
Bat-Yam / 5959410
ISRAEL
Tel.: +972 (03) 5516477
E-Mail: hamehaber@netvision.net.il
www.hamehaber.co.il

Audio/Video & Broadcast
Link srl
Via Bruno Pontecorvo 10
00012 Guidonia Montecelio (Rom)
ITALIEN
Tel.: +39 (0) 06 227251
E-Mail: info@linkitaly.com
www.linkitaly.com

Audio/Video & Broadcast
TOMOCA Electronics Co., LTD
Radio-kaikan bild. 10F
1-15-16 Sotokanda Chiyoda-ku
101-0021 Tokyo
JAPAN
Tel.: +81 (0) 3-3443-2633
E-Mail: sales@tomoca.co.jp
www.tomoca.co.jp

Audio/Video & Broadcast
Schill Kanada
4710 St Ambroise, Suite 234
Montreal, QC H4C 2C7
KANADA
Tel.: +1 (0) 514-827 2979
E-Mail: info@schillreels.com
www.schillreels.com

Audio/Video & Broadcast
TVC
Dvaro str. 140
Siauliai, LT-76199
LITAUEN
Tel.: +370 (0) 41 520 295
E-Mail: tvc@tvc.lt
www.tvc.lt

Handwerk & Industrie
Koopman B.V.
Molenvliet 2
3961 Wijk bij Duurstede
NIEDERLANDE
Tel.: +31 (0) 343 59 22 22
E-Mail: info@koopman.nu
www.koopman.nu

Audio/Video & Broadcast
Jorgen Holmefjord AS
Jernkroken 9
0976 Oslo
NORWEGEN
Tel.: +47 (0) 22252999
E-Mail: post@holmefjord.no
www.holmefjord.no

Weltweit

Audio/Video & Broadcast
TONPLAN Goegele & Avedikian OG
Mozartstr. 14
6850 Dornbirn
ÖSTERREICH
Tel.: +43 (0) 5572 200710
E-Mail: info@tonplan.com
www.tonplan.com

Handwerk & Industrie
Ing. E. Csernohorszky GmbH
Wallackgasse 4
1230 Wien
ÖSTERREICH
Tel.: +43 (0) 1 69089-0
E-Mail: cserno@cserno.at
www.cserno.at

Handwerk & Industrie
Spiral Reihls & Co. KG
Erlachgasse 117
1100 Wien
ÖSTERREICH
Tel.: +43 (0) 1 60108-0
E-Mail: zentrale@spiral.at
www.spiral.at

Audio/Video & Broadcast
PTH "Neopta electronics" Sp.z.o.o.
ul. Pawła Włodkowica 14
60-334 Poznan
POLEN
Tel.: +48 (0) 61 662 48 51
E-Mail: info@neopta.pl
www.neopta.pl

Audio/Video & Broadcast
Aplauz Sp. z.o.o. Poland
ul. Graniczna 19
05-092 Lomianki-Dabrowa
POLEN
Tel.: +48 (0) 22 751 42 39
E-Mail: aplauz@aplauzaudio.pl
www.aplauzaudio.pl

Handwerk & Industrie
Sofema
Edificio 263, 1º Andar
Rue Maria Isabel Saint-Léger, No. 20
1300-442 Lisboa
PORTUGAL
Tel.: +351 (0) 213 920 700
E-Mail: sofema@sofema.pt
www.sofema.pt

Audio/Video & Broadcast
First Cable
Sirenevyy Boulevard 3, Bld. 3
105122 Moscow
RUSSLAND
Tel.: +7 (0) 495 600 6868
E-Mail: info@1-cable.ru
www.1-cable.ru

Audio/Video & Broadcast
LLC "AT Group"
Ilinskaya street, Bld. 5, Case 2, Fl. 4, Premise Z405
127576 Moskau
RUSSLAND
Tel.: +7 (499) 444-09-05
E-Mail: purchase@at-group.ru
www.at-group.ru

Handwerk & Industrie
SibWest
Ovrajnaja Str. 4-1
630049 Novosibirsk
RUSSLAND
Tel.: +7 (0) 383 21 95 200
E-Mail: nsk@sibwest.com
www.sibwest.com

Audio/Video & Broadcast
Masstron Co., Ltd
5th Lok Yang Road 14
629763 Singapore
SINGAPUR
Tel.: +65 (0) 6763 0309
E-Mail: sales@masstron.com
www.masstron.com

Audio/Video & Broadcast
Percon S.L.
Diputació 203
08011 Barcelona
SPANIEN
Tel.: +34 (0) 93 451 78 30
E-Mail: central@percon.es
www.percon.es

Weltweit

Handwerk & Industrie
Coma S.A. Spain
Narcis Monturiol, no. 35
Poligon Industrial SudOest
08028 Sant Just Desvern (Barcelona)
SPANIEN
Tel.: +34 (0) 93 490 31 51
E-Mail: coma@eecom.com
www.eecom.com

Audio/Video & Broadcast
Hannyang Broadcomms
305 Ho,A-dong, Hangang Xi Tower, 401
Yangcheon-gu
Seoul
SÜDKOREA
Tel.: +82 (0) 2 2602 1581/1585
E-Mail: sales@hannyang.com
www.hannyang.com

Audio/Video & Broadcast
Cabletronic Sweden
Västberga Alle 32
12630 Hägersten
SCHWEDEN
Tel.: +46 (0) 8 447 43 50
E-Mail: epost@cabletronic.se
www.cabletronic.se

Handwerk & Industrie
Demelectric AG Schweiz
Steinhaldenstrasse 26
8954 Geroldswil
SCHWEIZ
Tel.: +41 (0) 43 455 44 00
E-Mail: info@demelectric.ch
www.demelectric.ch

Audio/Video & Broadcast
Masstron (Thailand) Co., Ltd
1213/334 Soi Ladprao 94 (Panjamit),
Ladprao Road, Kwang Plabpla, Khet Wang
Thonglang,
Bangkok, 10310
THAILAND
Tel.: +66 (0) 2319-9375-6
E-Mail: sales@masstron.com
www.masstron.com

Handwerk & Industrie
Munos spol. s.r.o
Zaspital 408
588 32 Brtnice
TSCHECHIEN
Tel.: +42 (0) 774 320 780
E-Mail: munos@munos.cz
www.munos.cz

Audio/Video & Broadcast
Engineer-Service Ltd Ukraine
15 Vavylovykh str.
Kiev, 04060
UKRAINE
Tel.: +38 (0) 44 593 18 20
E-Mail: info@iservice.kiev.ua
www.serv.com.ua

Audio/Video & Broadcast
Schill USA
7044 Winding Trail
Brighton, MI 48116
USA
Tel.: +1 (0) 517 404 3746
E-Mail: info@schillreels.com
www.schillreels.com

Audio/Video & Broadcast
CableTech
Warehouse No. 7 – Plot No. 598-1212
VEREINIGTE ARABISCHE EMIRATE
Tel.: +971 (0) 4 8852895
E-Mail: info@cabletechmea.com
www.cabletechmea.com

Handwerk & Industrie
Hensel Electric U.A.E.
PO Box 514456
Sharjah Airport International Free Zone (SAIF Zone)
Block Q4-Street - Q4-57
Sharjah
VEREINIGTE ARABISCHE EMIRATE
Tel.: +971 (0) 6 5747547
E-Mail: info@hensel-electric.ae
www.hensel-electric.ae

Folgen Sie uns auf

@schillkabeltrommeln



schilltrommeln



Schill Kabeltrommeln



schill_gmbh



@schill_gmbh





SCHILL

connecting professionals

vertrieb@schill.de | www.schill.de