

SCHILL

connecting professionals



Katalog Handwerk
2021 / 3

Folgen Sie uns auf



@schillkabeltrommeln



schilltrommeln



Schill Kabeltrommeln



schill_gmbh



@schill_gmbh

Die richtige Kabeltrommel für Profis.

Überall, wo mit Kabel, Leitungen oder Schläuchen gearbeitet wird, gehören Kabeltrommeln dazu. Ob bei Arbeiten im Haushalt, im Handwerk, in der Industrie, bei Fernseh- und Rundfunksendern oder bei Veranstaltungen; Schill bietet für jeden Einsatzzweck leistungsstarke Produkte, die überzeugen.

Die Schill GmbH & Co. KG aus Baden-Württemberg stellt seit 1948 Kabeltrommeln und -aufroller in Familiendition her. Das zukunftsorientierte Mittelstandunternehmen produziert individuelle Lösungen, aber auch Standardsysteme: Stabile Kunststoffkabelboxen für den Hausgebrauch, robuste Kabeltrommeln aus Spezialgummi oder Stahlblech für den Bau sowie motorisierte Einbaukabeltrommeln für Fernsehübertragungswagen; Schills Produktpalette erfüllt die unterschiedlichsten Bedürfnisse – bis hin zum schwenkbaren Federzug- oder Schlauchaufroller.

Kunden und Partnern aus den Branchen Audio-Video, Broadcast, Handwerk und Industrie bietet Schill innovative Systeme. Verbesserung, Weiterentwicklung und regelmäßige Kontrolle der Kabeltrommeln und -aufroller gewährleisten die stets hohe Qualität; immer unter Einhaltung aktueller internationaler Normen wie die DIN EN ISO 9001:2015.

Darüber hinaus entsprechen viele Kabeltrommeln von Schill den Anforderungen der Deutschen Gesetzlichen Unfallversicherung DGUV; DGUV Info 203-006 (BGI 608) und DGUV Info 203-005 (BGI 600 Kategorie K2).

Unternehmenssitz und Verwaltung der Schill GmbH & Co. KG sind in Fellbach bei Stuttgart. Die Produktion befindet sich seit 1968 in Laichingen auf der schwäbischen Alb. Das Unternehmen wird heute in dritter Generation von Ingo Schill geführt und beschäftigt mehr als 60 Mitarbeiter, die sich durch Kompetenz und langjähriges Know-how auszeichnen.

So hat sich Schill mittlerweile als feste Größe auf dem internationalen Weltmarkt etabliert.



Verwaltung

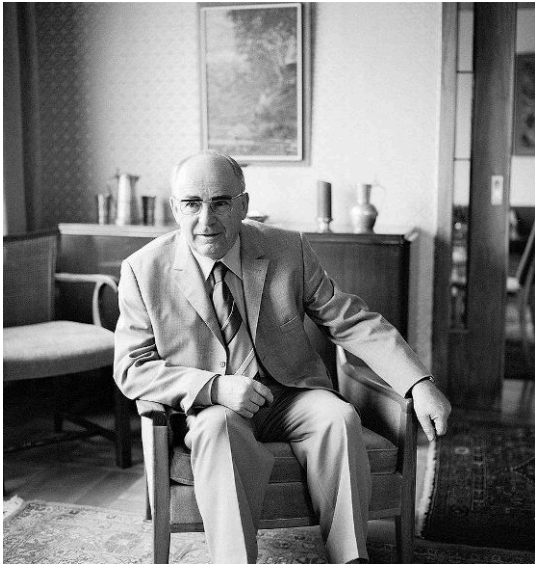
Schill GmbH & Co. KG
Bruckstraße 44
D-70734 Fellbach
Tel.: +49 (0)711 578807-0
Fax: +49 (0)711 578807-44



Produktion

Schill GmbH & Co. KG
Hirschstraße 81
D-89150 Laichingen
Tel.: +49 (0)7333 9648-0
Fax: +49 (0)7333 9648-44

Das Unternehmen mit Tradition



Der Unternehmensgründer: Otto Schill

Als ein Unternehmen mit großer Tradition, welches seit über einem halben Jahrhundert für Qualität und solide Handwerkskunst steht, bietet die Firma Schill seit über 70 Jahren innovative Produkte, die mit großer Sorgfalt und modernster Produktionstechnik den Anspruch verfolgt, stets das Beste für seine Kunden zu produzieren. Innovationen in Anwendbarkeit und Technik setzen immer wieder neue Maßstäbe und tragen dazu bei, die Produkte ständig weiter zu verbessern und aufs Neue zu entwickeln. So wurde aus einer revolutionierenden Idee des Firmengründers Otto Schill – mit großem Weitblick, Liebe und Leidenschaft – der Weg für ein unverzichtbares Produkt der Menschheit geschaffen.

1940

1950

1960

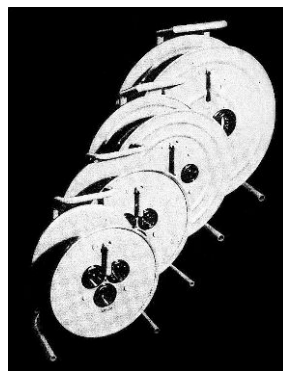
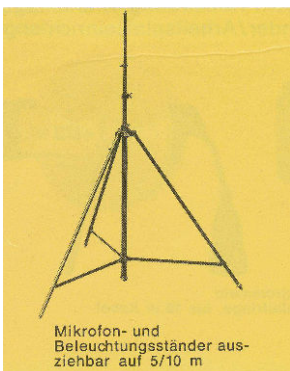
1970

Mit der Herstellung von Rundfunkzubehör wie Spezial-Kabeltrommeln, Regieständern und Mikrofonstativen legt der Ingenieur Otto Schill den Grundstein für eine beeindruckende Erfolgsgeschichte des Traditionsunternehmens.

Die Firma expandiert und wächst unaufhaltsam durch sehr innovative Erfindungen wie z.B. der tragbaren Kabeltrommel aus Stahlblech.

Eine Kabelbox mit zehn Metern Kabel und Zweifach-Steckdose erleichtert den zunehmenden Einsatz von Elektrogeräten in Haushalten. Im Jahr 1967 präsentiert die Firma die erste Federzugtrommel.

Otto Schill erfindet die erste voll isolierte Kabeltrommel aus Kunststoff. Der Bereich Kabelboxen wird um die neuartige Leuchtenbox erweitert. Schill bildet im Jahr 1970 den ersten Azubi im Werkzeugbau am Standort Laichingen aus.



Das Unternehmen mit Tradition

In 3. Generation

Die Brüder Ingo und Gerrit Schill leiteten knapp zwei Jahrzehnte gemeinsam die Geschicke der Firma Schill. Ende 2018 beendete Gerrit Schill seine Tätigkeit als Geschäftsführer. Ingo Schill übernimmt im Jahr 2019 die alleinige Geschäftsleitung.

Heute beschäftigt das Unternehmen mehr als 60 Mitarbeiter und ist längst zu einer festen Größe im internationalen Weltmarkt geworden.



Geschäftsführer Ingo Schill

1980

Das Unternehmen bringt die bisher größte Kunststoff-Kabeltrommel, die je produziert wurde, auf den Markt. Dank ihres großen Kern-durchmessers lässt sie sich mit den verschiedensten Steckdosenkombinationen, Fi-Schaltern und Sicherungsautomaten bestücken.



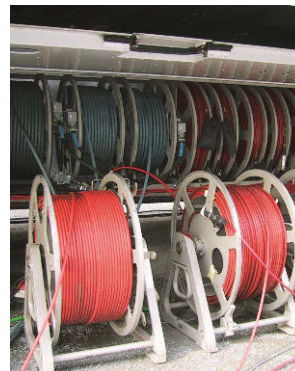
1990

Nach dem Tod des Seniorchefs führt der Sohn des Familienunternehmens das Lebenswerk des Otto Schill weiter. Immo Schill entscheidet sich für die Einführung eines Qualitätsmanagement-Systems.



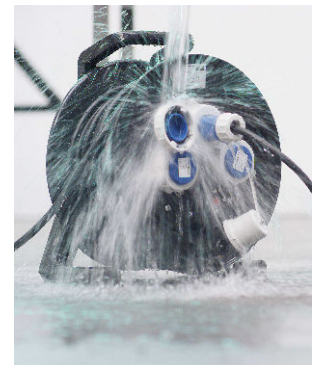
2000

Die Söhne von Immo Schill, Ingo und Gerrit, treten als weitere Geschäftsführer in die Schill GmbH & Co. KG ein und werden kurze Zeit später Gesellschafter. Der Kundenkreis der Firma erweitert sich im Bereich Rundfunk, TV und Video stetig und es wird mehr und mehr auch nach Übersee exportiert. 2008 wird Schill am Standort Fellbach Ausbildungsbetrieb für kaufmännische Berufe.



2010

Ende 2010 scheidet Immo Schill aus der Geschäftsführung aus. 2017 bringt Schill die erste, vollständig wasserdichte Kabeltrommel GT 310.WS3-IP67 auf den Markt. Ein Jahr später werden verschiedene FT-Aufroller mit LAN Kabel vorgestellt. Ende 2018 beendet Gerrit Schill seine Tätigkeit als Geschäftsführer und Ingo Schill übernimmt die alleinige Geschäftsleitung.



Aufbau der Artikelbezeichnung:

Beispiel: Handwerk

GT 310.MD4L.40PU315



1 2 3 4 5 6 7 8

1 Trommelart

Spezialgummi-Kabeltrommel

2 ca. Trommeldurchmesser in mm

310

3 Steckdosenbestückung

4 Maschinensteckdosen 2-polig+E, 16A, 230V

4 Sonstige Bestückung

Signalleuchte

5 Kabellänge in m

40

6 Kabelart

H07BQ-F

7 Adernanzahl

3-adrig

8 Kabelquerschnitt in mm

1,5

Beispiel: Industrie

FT 260.0308.S316



1 2 3 4 5

1 Trommelart

Kabel-Aufroller mit Federzug

2 ca. Durchmesser Gehäuse in mm

260

3 Anzahl der Schleifringpole

3-poliger Schleifring

4 Kabellänge in m

8

5 Steckverbindung

3-polige 16A Steckverbindung

Beispiel: Audio / Video

GT 310.S0



1 2 3

1 Trommelart

Spezialgummi-Kabeltrommel

2 ca. Trommeldurchmesser in mm

310

3 Bestückung

ohne Steckdosen / mit Blindabdeckung zur Selbstbestückung

Beispiel: Broadcast

PL 450.250.300



1 2 3 4

1 Trommelart

Kamera-Kabeltrommel

2 ca. Scheibendurchmesser in mm

450

3 ca. Trommeldurchmesser in mm

250

4 Kernbreite in mm

300

Bezeichnungen

Kabelbezeichnungen

KK	H05VV-F / Kunststoff-Kabel / geeignet für den Innenbereich
KG	H05RR-F / Gummi-Kabel / geeignet für den Innenbereich
KS	H07RN-F / schwere Gummischlauchleitung / geeignet für den Außenbereich
PU	H07BQ-F / PUR-Leitung H07BQ-F (Standardfarbe gelb; alternativ orange) / geeignet für den Außenbereich / Kabelbedruckung möglich

Trommelart

ALD	Seilzug-Kabeltrommel aus Polycarbonat	Practical Line
ALM	Motorbetriebene Kabeltrommel aus Polycarbonat	Practical Line
BA	Federzug zur Gewichtsausgleichung	Dispensor Line
EFT	Einbau-Kabelaufroller mit Federzug aus Kunststoff	Flex Line
EST	Einbau-Schlauchaufroller mit Federzug aus Kunststoff	Air Flex Line
FT	Kabelaufroller mit Federzug aus Kunststoff oder Stahlblech	Flex Line
FTE	Kabel-/Federzugaufroller für Erdungszwecke aus Kunststoff	Flex Line
GT	Spezialgummi-Kabeltrommel	Professional Line
HT	Stahlblech-Kabeltrommel	Classic Line
IT	Kunststoff-Kabeltrommel	Base Line
IPL	Motorbetriebene Trommelanlage aus Polycarbonat	Individual Line
KB	Kabelbox aus Kunststoff	Home Line
MPL	Motorbetriebene Trommelanlage aus Stahlrohr	Camera Line
PL	Kamera-Kabeltrommel aus Polycarbonat oder Aluminium	Camera Line
PLG	Seilzug-Kabeltrommel aus Polycarbonat	Camera Line
SK	Bühnen-Kabeltrommel aus Stahlblech	Stage Line
SL	Bühnen-Kabeltrommel aus Polycarbonat	Stage Line
ST	Schlauchaufroller mit Federzug aus Kunststoff oder Stahlblech	Air Flex Line
VL	Verlängerungsleitung	Extension Line

Steckdosenbezeichnungen

B	Belgisch / Französische Ausführung
BS	Steckdose British Standard
C316	CEE 3x16A / 2-polig+E, 16A, 230V
C516	CEE 5x16A / 4-polig+E, 16A, 400V
C532	CEE 5x32A / 4-polig+E, 32A, 400V
CW	Druckwasserdichte CEE-Steckdose
MD	Maschinensteckdose mit Klappdeckel / 2-polig+E, 16A, 230V
MD4L	Maschinensteckdose mit Klappdeckel und Signalleuchte (L) / 2-polig+E, 16A, 230V
MD4K	Maschinensteckdose mit Kindersicherung (K) / 2-polig+E, 16A, 230V
S	Offene Schutzkontakt-Steckdose / 2-polig+E, 16A, 230V / nur zur Benutzung in trockenen Räumen
TS	Schutzkontaktsteckdose mit Tropfwasserdeckel / 2-polig+E, 16A, 230V
WS	Druckwasserdichte Schutzkontakt-Steckdose / 2-polig+E, 16A, 230V
Z-Steckverb.	Steckverbindungen zur Montage an Kabelaufroller

Unbestückte Trommeln

Offen	ohne Steckdosen / ohne Kombinationsabdeckung
S0	ohne Steckdosen / mit Blindabdeckung zur Selbstbestückung / teilweise mit durchgehender Frontscheibe
RM	ohne Steckdosen / mit Hilfsspule
MFK	ohne Steckdosen / mit Multifunktionsklappe
RMFK	ohne Steckdosen / mit Multifunktionsklappe und Hilfsspule
MS	ohne Steckdosen / mit Schleifring

Langjähriger Ersatzteil-Service

Sie benötigen ein Ersatzteil? Bei Schill erhalten Sie fast alle Komponenten der Produkte als Ersatzteil. Das Vertriebsteam freut sich über Ihre Anfrage unter vertrieb@schill.de.

Sonstige Bezeichnungen

AD KOMB	Steckdoseneinsatz ohne Steckdosen
Fahrenheit	Transport-Fahrenheit
FI	Mit FI-Schutzschalter
FST	Fahrständer
KOMB	Kombinationsabdeckung mit Steckdosen
LED	Mit verbauter LED-Leuchte
PRCD-S	Mit Personenschutzschalter
TW	Transportwagen für SK's

Sonderanfertigung

Ihre Kabeltrommel ist nicht dabei? Bitte wenden Sie sich für Sonderanfertigungen an das Vertriebsteam unter vertrieb@schill.de.

Sonderfarben

Auf Anfrage erhalten Sie alle Kabeltrommeln gegen einen Aufpreis auch in anderen Farben. Bitte kontaktieren Sie dazu ebenfalls das Vertriebsteam unter vertrieb@schill.de.

Hinweis : Alle in diesem Katalog enthaltenen technischen Angaben, Beschreibungen und Abbildungen sind unverbindlich, Änderungen und Irrtümer vorbehalten.

Erläuterung der Symbole und Kurzbezeichnungen für SCHILL-Modellreihen

Kabelqualitäten

H05VV-F 3G1,5



1 2 3 4 5 6 7 8

1 Bestimmung

H = harmonisierte Leitung

2 Nennspannung V

05 = 300/500 V

07 = 450/750 V

3 Isolierhüllen

V = PVC

R = Natur- oder Synthetik- Kautschuk

B = Synthetik-Kautschuk

4 Mantel

V = PVC

R = Natur- oder Synthetik-Kautschuk

N = Neopren-Kautschuk

Q = Polyurethan

5 Leiterart

F = feindrätig für bewegliche Leitungen

6 Adernanzahl

7 Schutzleiter

G = mit grün-gelber Ader

8 Leiterquerschnitt

Schill Kabelbezeichnungen

KK = H05VV-F

KG = H05RR-F

KS = H07RN-F

PU = H07BQ-F

(Bei PU-Kabel Standardfarbe gelb, Kabelbedruckung möglich)

Leistungsarten

H05VV-F: Standard-Ausführung für normale Belastung. Geeignet für den Innenbereich.



H05RR-F: Geeignet zum Anschluss von Geräten bei denen die Leitung leichter mechanischer Beanspruchung unterliegt. Geeignet für den Innenbereich und kurzfristig im Freien.

H07RN-F: Geeignet zum Anschluss von Geräten bei denen die Leitung mittlerer mechanischer Beanspruchung unterliegt z. B. für Geräte gewerblicher und landwirtschaftlicher Werkstätten. Geeignet in trockenen, feuchten oder nassen Räumen und für den ständigen Einsatz im Freien

H07BQ-F: Geeignet zum Anschluss von Geräten bei denen die Leitung mittlerer mechanischer Beanspruchung unterliegt und zum Anschluss von z. B. gewerblichen oder landwirtschaftlichen Geräten. Geeignet für die ständige Verwendung im Freien.







Schutzarten

1. Kennziffer - Schutz gegen Fremdkörper

IP0X	IP1X	IP2X	IP3X	IP4X	IP5X	IP6X
nicht geschützt	geschützt gegen feste Fremdkörper > 50 mm	geschützt gegen feste Fremdkörper >12,5 mm	geschützt gegen feste Fremdkörper >2,5mm	geschützt gegen feste Fremdkörper >1mm	geschützt gegen Staub	dicht gegen Staub
						


Schutzarten

2. Kennziffer - Schutz gegen Wasser

IPX0	IPX1	IPX2	IPX3	IPX4	IPX5	IPX6	IPX7	IPX8
nicht geschützt	geschützt gegen senkrecht auftreffendes Tropfwasser	geschützt gegen schräg auftreffendes Tropfwasser	geschützt gegen Sprühwasser	geschützt gegen Spritzwasser	geschützt gegen Strahlwasser	geschützt gegen starkes Strahlwasser	geschützt gegen zeitweiliges Untertauchen*	geschützt gegen dauerndes Untertauchen
								


*Bei GT 310.WS3-IP67: Bis maximal 1 Meter Wassertiefe und für maximal 30 Minuten (überprüft durch TÜV-Süd)


Zeichenerklärung


 Entspricht DGUV Info 203-006 und 203-005 ehemals BGI 608 und 600


 Mit Thermoschutz
Thermoschutz nach VDE


 Mit FI-Schutzschalter
Fehlerstrom-Schutzschalter


 Leertrommeln
nur durch Elektrofachkraft
anzuschließen

 Schutzkontakt-Steckdose
offen


 Maschinensteckdose
mit selbstschließendem Klappdeckel


 CEE-Dose 3x16A
mit selbstschließendem Klappdeckel

 CEE-Dose 5x16A
mit selbstschließendem Klappdeckel

 CEE-Dose 5x32A
mit selbstschließendem Klappdeckel

Schutzklassen

 I: Geschützt durch Schutzleiteranschluss, alle leitfähigen Teile sind mit dem Erdpotential verbunden.

 II: Schutzisolierung, verstärkte oder doppelte Isolierung des Netzstromkreis.

Bescheinigung
Nr. **ET 16057**
vom 21.04.2016



DGUV Test
Prüf- und Zertifizierungsstelle
Elektrotechnik
Fachbereich Energie Textil
Elektro Medieneerzeugnisse

GS-Zertifikat

Name und Anschrift des
Zertifikatsinhabers:
(Auftraggeber) **Schill GmbH & Co. KG**
Bruckstraße 44
70734 Fellbach

Name und Anschrift des
Herstellers: Schill GmbH & Co. KG
Bruckstraße 44
70734 Fellbach

Produktbezeichnung: Leitungsroller

Typ: GT 235... (Varianten siehe Anlage)
GT 310... (Varianten siehe Anlage)
IT 266... (Varianten siehe Anlage)

Bestimmungsgemäße
Verwendung: Zur Verwendung auf Bau- und Montagestellen

Prüfgrundlage: GS-ET 35 Grundsätze für die Prüfung und Zertifizierung
von Leitungsrollern für Bau- und Montagestellen 2011-04

Bemerkungen:

Das geprüfte Baumuster stimmt mit den in § 21 Absatz 1 des Produktsicherheitsgesetzes
genannten Anforderungen überein.

Der Zertifikatsinhaber ist berechtigt, das umseitig abgebildete GS-Zeichen an den mit dem
geprüften Baumuster übereinstimmenden Produkten anzubringen.

Der Zertifikatsinhaber hat dabei die umseitig aufgeführten Bedingungen zu beachten.

Dieses Zertifikat einschließlich der Berechtigung zur Anbringung des GS-Zeichens
ist gültig bis: **31.12.2020**

Weiteres über die Gültigkeit, eine Gültigkeitsverlängerung und andere Bedingungen regelt die
Prüf- und Zertifizierungsordnung vom August 2012.



Dipl.-Ing. Stefan Stommel
Leiter der Zertifizierungsstelle

Az: 23.010.07 / 14-019-VT01 / Wld MW

Deutsche Gesetzliche Unfallversicherung (DGUV) e. V.
Spitzenverband der gewerblichen Berufsgenossenschaften
und der Unfallversicherungsträger der öffentlichen Hand
Verinsregister-Nr. VR 751 B, Amtsgericht Charlottenburg

DGUV Test Prüf- und Zertifizierungsstelle Elektrotechnik
Fachbereich Energie Textil Elektro Medieneerzeugnisse
Gustav-Heinemann-Ufer 130 • 50968 Köln • Deutschland
Telefon +49 (0)221 3778-6301 • Telefax +49 (0)221 3778-6322

PZB04
04.14

Anlage zum

GS-Zertifikat

ET 16057

Bescheinigungsinhaber:

Schill GmbH & Co. KG
Bruckstraße 44
70734 Fellbach

Produktbezeichnung:

Leitungsroller (230 V AC)

Typ:

GT 235...
GT 310...
IT 266...

Nachfolgend aufgeführte Produkte sind Bestandteil des Zertifikates:

Artikel Nr.	Typbezeichnung	Anschlussleitung	Länge (m)	Bestückung
270 42 422 000	GT 310.MD4.25KS315	H07RN-F 3G1,5	25	4 Steckdosen ¹
270 42 424 000	GT 310.MD4.40KS315	H07RN-F 3G1,5	40	4 Steckdosen ¹
270 42 425 000	GT 310.MD4.50KS315	H07RN-F 3G1,5	50	4 Steckdosen ¹
270 42 432 000	GT 310.MD4.25KS325	H07RN-F 3G2,5	25	4 Steckdosen ¹
270 42 433 000	GT 310.MD4.33KS325	H07RN-F 3G2,5	33	4 Steckdosen ¹
270 42 522 000	GT 310.MD4.25PU315	H07BQ-F 3G1,5	25	4 Steckdosen ¹
270 42 524 000	GT 310.MD4.40PU315	H07BQ-F 3G1,5	40	4 Steckdosen ¹
270 42 525 000	GT 310.MD4.50PU315	H07BQ-F 3G1,5	50	4 Steckdosen ¹
270 42 526 000	GT 310.MD4.40PU325	H07BQ-F 3G2,5	40	4 Steckdosen ¹
270 42 532 000	GT 310.MD4.25PU325	H07BQ-F 3G2,5	25	4 Steckdosen ¹
200 40 422 000	GT 235.MD3.25KS315	H07RN-F 3G1,5	25	3 Steckdosen ¹
200 40 522 000	GT 235.MD3.25PU315	H07BQ-F 3G1,5	25	3 Steckdosen ¹
230 40 422 000	IT 266.MD3.25KS315	H07RN-F 3G1,5	25	3 Steckdosen ¹
230 40 424 000	IT 266.MD3.40KS315	H07RN-F 3G1,5	40	3 Steckdosen ¹
230 40 432 000	IT 266.MD3.25KS325	H07RN-F 3G2,5	25	3 Steckdosen ¹
230 40 522 000	IT 266.MD3.25PU315	H07BQ-F 3G1,5	25	3 Steckdosen ¹
230 40 532 000	IT 266.MD3.25PU325	H07BQ-F 3G1,5	25	3 Steckdosen ¹

¹ Schutzkontakt-Einbausteckdose gemäß DIN VDE 0620-1 mit Dichtrand (IP 54)

Das Zertifikat umfasst 17 Produkte.

Köln, 21.04.2016

Az.: 23.010.07 / 14-019-VT01 / Wld/Wi

Bernd Wieland
Zertifizierer



Spannung: 230V 16A	13
<i>Einbauten: offene Schutzkontakt-Steckdosen</i>	13
<i>Einbauten: Schutzkontakt-Steckdosen mit Tropfwasserdeckel</i>	18
<i>Einbauten: Maschinensteckdosen mit Klappdeckel</i>	20
<i>Einbauten: druckwasserdichte Schutzkontakt-Steckdosen</i>	36
<i>Einbauten: belg. / frz. Maschinensteckdosen mit Klappdeckel</i>	41
<i>Einbauten: CEE-Steckdosen</i>	44
<i>Einbauten: FI-Schalter</i>	47
<i>Einbauten: Stromzähler</i>	50
<i>Einbauten: PRCD-S</i>	51
<i>Einbauten: LED</i>	52
<i>Einbauten: USB Ladebuchsen</i>	52
<i>Einbauten: Flachschleifring</i>	53
Spannung: 230V 13A	57
<i>Einbauten: Maschinensteckdosen Britisch Standard</i>	57
Spannung: 230V 40A	59
<i>Einbauten: Bürstenschleifring</i>	59
Spannung: 400V 16A	61
<i>Einbauten: CEE-Steckdosen</i>	61
<i>Einbauten: druckwasserdichte CEE-Steckdosen</i>	73
<i>Einbauten: FI-Schalter</i>	74
<i>Einbauten: Flachschleifring</i>	79
Spannung: 400V 25A	85
<i>Einbauten: Bürstenschleifring</i>	85
Spannung: 400V 32A	87
<i>Einbauten: CEE-Steckdosen</i>	87
<i>Einbauten: FI-Schalter</i>	95
Zubehör	97
<i>Fahrständer</i>	97
<i>Fahrenheit</i>	98
<i>Transportwagen</i>	99
Trommelmaße	100

Spannung:
Einbauen:
Material:

230V 16A
offene Schutzkontakt-Steckdosen
Kunststoff

KB 210.S2



- offene 2-fach Schutzkontakt-Steckdose 2-polig + E, 16A, 230V
- Thermoschutz
- Kabelfarbe weiß

Bestell-Nr.	Artikel	Schutz- klasse	Schutz- art	Kabel (m)	Bestückung	Nennspannung	Leistung aufgewickelt	Leistung abgewickelt	Gewicht (kg)
140 02 310 000	KB 210.S2	II	IP20	10	H05VV-F 3G1,0	230V~/16A	1000W	2500W	1.25

KB 225.S2



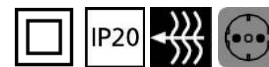
- offene 2-fach Schutzkontakt-Steckdose 2-polig + E, 16A, 230V
- Thermoschutz
- Kabelfarbe weiß

Bestell-Nr.	Artikel	Schutz- klasse	Schutz- art	Kabel (m)	Bestückung	Nennspannung	Leistung aufgewickelt	Leistung abgewickelt	Gewicht (kg)
170 02 320 000	KB 225.S2	II	IP20	20	H05VV-F 3G1,0	230V~/16A	750W	2500W	2.15

Spannung:
Einbauen:
Material:

230V 16A
offene Schutzkontakt-Steckdosen
Kunststoff

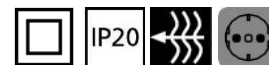
KB 0515.S2



- offene 2-fach Schutzkontakt-Steckdose 2-polig + E, 16A, 230V
- Thermoschutz
- Kabelfarbe weiß

Bestell-Nr.	Artikel	Schutzklasse	Schutzart	Kabel (m)	Bestückung	Nennspannung	Leistung aufgewickelt	Leistung abgewickelt	Gewicht (kg)
140 02 315 000	KB 0515.S2	II	IP20	5	H05VV-F 3G1,5	230V~/16A	1200W	3600W	1.10

KB 1015.S4



- offene 4-fach Schutzkontakt-Steckdose 2-polig + E, 16A, 230V
- Thermoschutz
- Kabelfarbe weiß

Bestell-Nr.	Artikel	Schutzklasse	Schutzart	Kabel (m)	Bestückung	Nennspannung	Leistung aufgewickelt	Leistung abgewickelt	Gewicht (kg)
180 04 315 000	KB 1015.S4	II	IP20	10	H05VV-F 3G1,5	230V~/16A	1200W	3600W	1.94

Spannung:
Einbauen:
Material:

230V 16A
offene Schutzkontakt-Steckdosen
Kunststoff

KB 170.S2



- offene 2-fach Schutzkontakt-Steckdose 2-polig + E, 16A, 230V
- Thermoschutz
- besonders leichtgängig
- Kabelfarbe weiß

Bestell-Nr.	Artikel	Schutz- klasse	Schutz- art	Kabel (m)	Bestückung	Nennspannung	Leistung aufgewickelt	Leistung abgewickelt	Gewicht (kg)
120 02 310 000	KB 170.S2	II	IP20	10	H05VV-F 3G1,0	230V~/16A	1000W	2500W	1.37

KB 220.S2

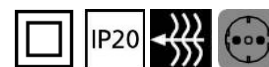


- offene 2-fach Schutzkontakt-Steckdose 2-polig + E, 16A, 230V
- Thermoschutz
- besonders leichtgängig
- Kabelfarbe weiß

Bestell-Nr.	Artikel	Schutz- klasse	Schutz- art	Kabel (m)	Bestückung	Nennspannung	Leistung aufgewickelt	Leistung abgewickelt	Gewicht (kg)
150 02 320 000	KB 220.S2	II	IP20	20	H05VV-F 3G1,0	230V~/16A	750W	2500W	2.50

Spannung:
Einbauen:
Material:

230V 16A
offene Schutzkontakt-Steckdosen
Kunststoff



IT 220.S4



- offene 4-fach Schutzkontakt-Steckdose 2-polig + E, 16A, 230V
- Thermoschutz
- feststellbare Bremsschraube
- Tragegriff aus verzinktem Stahlrohr mit isoliertem Handgriff

Bestell-Nr.	Artikel	Schutz- klasse	Schutz- art	Kabel (m)	Bestückung	Nennspannung	Leistung aufgewickelt	Leistung abgewickelt	Gewicht (kg)
225 04 122 000	IT 220.S4.25KK315	II	IP20	25	H05VV-F 3G1,5	230V~/16A	1000W	3600W	3.94
225 04 322 000	IT 220.S4.25KG315	II	IP20	25	H05RR-F 3G1,5	230V~/16A	1000W	3600W	4.54



IT 280.S4



- offene 4-fach Schutzkontakt-Steckdose 2-polig + E, 16A, 230V
- Thermoschutz
- feststellbare Bremsschraube
- Tragegriff aus verzinktem Stahlrohr mit isoliertem Handgriff

Bestell-Nr.	Artikel	Schutz- klasse	Schutz- art	Kabel (m)	Bestückung	Nennspannung	Leistung aufgewickelt	Leistung abgewickelt	Gewicht (kg)
240 04 000 000	IT 280.S4					230V~/16A			1.40
240 04 122 000	IT 280.S4.25KK315	II	IP40	25	H05VV-F 3G1,5	230V~/16A	1500W	3600W	4.30
240 04 125 000	IT 280.S4.50KK315	II	IP40	50	H05VV-F 3G1,5	230V~/16A	1100W	3600W	6.20
240 04 322 000	IT 280.S4.25KG315	II	IP40	25	H05RR-F 3G1,5	230V~/16A	1500W	3600W	4.40
240 04 325 000	IT 280.S4.50KG315	II	IP40	50	H05RR-F 3G1,5	230V~/16A	1100W	3600W	7.90

Spannung:
Einbauen:
Material:

230V 16A
offene Schutzkontakt-Steckdosen
Stahlblech

HT 280.S4



- offene 4-fach Schutzkontakt-Steckdose 2-polig + E, 16A, 230V
- Thermoschutz
- feststellbare Bremsschraube
- Tragegriff aus verzinktem Stahlrohr mit isoliertem Handgriff

Bestell-Nr.	Artikel	Schutz- klasse	Schutz- art	Kabel (m)	Bestückung	Nennspannung	Leistung aufgewickelt	Leistung abgewickelt	Gewicht (kg)
320 04 000 000	HT 280.S4					230V~/16A			2.40
320 04 122 000	HT 280.S4.25KK315	I	IP20	25	H05VV-F 3G1,5	230V~/16A	1500W	3600W	5.30
320 04 125 000	HT 280.S4.50KK315	I	IP20	50	H05VV-F 3G1,5	230V~/16A	1100W	3600W	7.20
320 04 322 000	HT 280.S4.25KG315	I	IP20	25	H05RR-F 3G1,5	230V~/16A	1500W	3600W	5.40
320 04 325 000	HT 280.S4.50KG315	I	IP20	50	H05RR-F 3G1,5	230V~/16A	1100W	3600W	8.00

Spannung:
Einbauen:
Material:

230V 16A
Schutzkontakt-Steckdosen mit Tropfwaterdeckel
Kunststoff

IT 280.TS4



- 4-fach Schutzkontakt-Steckdose 2-polig + E, 16A, 230V
- Tropfwaterdeckel
- Thermoschutz
- feststellbare Bremsschraube
- Tragegriff aus verzinktem Stahlrohr mit isoliertem Handgriff

Bestell-Nr.	Artikel	Schutz- klasse	Schutz- art	Kabel (m)	Bestückung	Nennspannung	Leistung aufgewickelt	Leistung abgewickelt	Gewicht (kg)
240 37 000 000	IT 280.TS4					230V~/16A			1.51
240 37 422 000	IT 280.TS4.25KS315	II	IP41	25	H07RN-F 3G1,5	230V~/16A	1500W	3600W	5.21
240 37 424 000	IT 280.TS4.40KS315	II	IP41	40	H07RN-F 3G1,5	230V~/16A	1200W	3600W	7.30
240 37 322 000	IT 280.TS4.25KG315	II	IP41	25	H05RR-F 3G1,5	230V~/16A	1500W	3600W	4.40
240 37 325 000	IT 280.TS4.50KG315	II	IP41	50	H05RR-F 3G1,5	230V~/16A	1100W	3600W	7.60
240 37 425 000	IT 280.TS4.50KS315	II	IP41	50	H07RN-F 3G1,5	230V~/16A	1100W	3600W	8.70

Spannung:
Einbauen:
Material:

230V 16A
Schutzkontakt-Steckdosen mit Tropfwasserdeckel
Stahlblech

HT 280.TS4

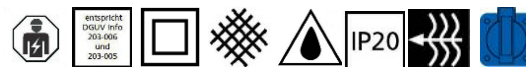


- 4-fach Schutzkontakt-Steckdose 2-polig + E, 16A, 230V
- Tropfwasserdeckel
- Thermoschutz
- feststellbare Bremsschraube
- Tragegriff aus verzinktem Stahlrohr mit isoliertem Handgriff

Bestell-Nr.	Artikel	Schutz- klasse	Schutz- art	Kabel (m)	Bestückung	Nennspannung	Leistung aufgewickelt	Leistung abgewickelt	Gewicht (kg)
320 37 000 000	HT 280.TS4					230V~/16A			2.50
320 37 422 000	HT 280.TS4.25KS315	I	IP40	25	H07RN-F 3G1,5	230V~/16A	1500W	3600W	6.20
320 37 424 000	HT 280.TS4.40KS315	I	IP40	40	H07RN-F 3G1,5	230V~/16A	1200W	3600W	8.30
320 37 425 000	HT 280.TS4.50KS315	I	IP40	50	H07RN-F 3G1,5	230V~/16A	1100W	3600W	9.70
321 37 432 000	HT 280.TS4.25KS325	I	IP40	25	H07RN-F 3G2,5	230V~/16A	2000W	3600W	7.95
320 37 322 000	HT 280.TS4.25KG315	I	IP40	25	H05RR-F 3G1,5	230V~/16A	1500W	3600W	5.50
320 37 325 000	HT 280.TS4.50KG315	I	IP40	50	H05RR-F 3G1,5	230V~/16A	1100W	3600W	8.17

Spannung:
Einbauen:
Material:

230V 16A
Maschinensteckdosen mit Klappdeckel
Kunststoff



IT 266.MD3

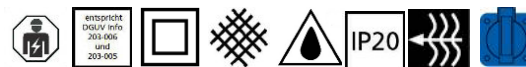


- 3 Schutzkontakt-Maschinensteckdosen 2-polig + E, 16A, 230V
- selbstschließende Klappdeckel
- Thermoschutz
- feststellbare Bremsschraube
- praktische Steckerhalterung am Trommelfuß
- Bei Bestückung mit H07RN-F oder H07BQ-F Kabel entspricht die Kabeltrommel den Anforderungen der Deutschen Gesetzlichen Unfallversicherung DGUV, DGUV Info 203-006 (BGI 608) und DGUV Info 203-005 (BGI 600 Kategorie K2)*

Bestell-Nr.	Artikel	Schutz- klasse	Schutz- art	Kabel (m)	Bestückung	Nennspannung	Leistung aufgewickelt	Leistung abgewickelt	Gewicht (kg)
230 40 000 000	IT 266.MD3					230V~/16A			1.48
230 40 122 000	IT 266.MD3.25KK315	II	IP20	25	H05VV-F 3G1,5	230V~/16A	1200W	3220W	3.90
230 40 125 000	IT 266.MD3.50KK315	II	IP20	50	H05VV-F 3G1,5	230V~/16A	1000W	3220W	6.30
230 40 322 000	IT 266.MD3.25KG315	II	IP20	25	H05RR-F 3G1,5	230V~/16A	1200W	3220W	4.50
230 40 325 000	IT 266.MD3.50KG315	II	IP20	50	H05RR-F 3G1,5	230V~/16A	1000W	3220W	7.50
230 40 422 000	IT 266.MD3.25KS315*	II	IP54	25	H07RN-F 3G1,5	230V~/16A	1200W	3220W	5.20
230 40 424 000	IT 266.MD3.40KS315*	II	IP54	40	H07RN-F 3G1,5	230V~/16A	1000W	3220W	7.30
230 40 432 000	IT 266.MD3.25KS325*	II	IP54	25	H07RN-F 3G2,5	230V~/16A	2000W	3220W	6.50
230 40 522 000	IT 266.MD3.25PU315*	II	IP54	25	H07BQ-F 3G1,5	230V~/16A	1200W	3220W	5.20
230 40 532 000	IT 266.MD3.25PU325*	II	IP54	25	H07BQ-F 3G2,5	230V~/16A	2000W	3220W	6.50

Spannung:
Einbauen:
Material:

230V 16A
Maschinensteckdosen mit Klappdeckel
Kunststoff



IT 266.MD3L



- 3 Schutzkontakt-Maschinensteckdosen 2-polig + E, 16A, 230V
- selbstschließende Klappdeckel
- Thermoschutz
- feststellbare Bremsschraube
- praktische Steckerhalterung am Trommelfuß
- Spannungsanzeige (L)
- Bei Bestückung mit H07RN-F oder H07BQ-F Kabel entspricht die Kabeltrommel den Anforderungen der Deutschen Gesetzlichen Unfallversicherung DGUV, DGUV Info 203-006 (BGI 608) und DGUV Info 203-005 (BGI 600 Kategorie K2)*

Bestell-Nr.	Artikel	Schutz- klasse	Schutz- art	Kabel (m)	Bestückung	Nennspannung	Leistung aufgewickelt	Leistung abgewickelt	Gewicht (kg)
234 40 000 000	IT 266.MD3L					230V~/16A			1.32
234 40 122 000	IT 266.MD3L.25KK315	II	IP20	25	H05VV-F 3G1,5	230V~/16A	1200W	3220W	4.40
234 40 125 000	IT 266.MD3L.50KK315	II	IP20	50	H05VV-F 3G1,5	230V~/16A	1000W	3220W	6.70
234 40 322 000	IT 266.MD3L.25KG315	II	IP20	25	H05RR-F 3G1,5	230V~/16A	1200W	3220W	4.50
234 40 325 000	IT 266.MD3L.50KG315	II	IP20	50	H05RR-F 3G1,5	230V~/16A	1000W	3220W	7.00
234 40 422 000	IT 266.MD3L.25KS315*	II	IP54	25	H07RN-F 3G1,5	230V~/16A	1200W	3220W	4.55
234 40 424 000	IT 266.MD3L.40KS315*	II	IP54	40	H07RN-F 3G1,5	230V~/16A	1000W	3220W	6.68
234 40 432 000	IT 266.MD3L.25KS325*	II	IP54	25	H07RN-F 3G2,5	230V~/16A	2000W	3220W	6.54

Spannung:
Einbauen:
Material:

230V 16A
Maschinensteckdosen mit Klappdeckel
Spezialgummi



GT 235.MD3



- 3 Schutzkontakt-Maschinensteckdosen 2-polig + E, 16A, 230V
- selbstschließende Klappdeckel
- Thermoschutz
- feststellbare Bremsschraube
- Bei Bestückung mit H07RN-F oder H07BQ-F Kabel entspricht die Kabeltrommel den Anforderungen der Deutschen Gesetzlichen Unfallversicherung DGUV, DGUV Info 203-006 (BGI 608) und DGUV Info 203-005 (BGI 600 Kategorie K2)*

Bestell-Nr.	Artikel	Schutz-klasse	Schutz-art	Kabel (m)	Bestückung	Nennspannung	Leistung aufgewickelt	Leistung abgewickelt	Gewicht (kg)
200 40 000 000	GT 235.MD3					230V~/16A			1.17
200 40 122 000	GT 235.MD3.25KK315	II	IP20	25	H05VV-F 3G1,5	230V~/16A	1300W	3220W	3.58
200 40 322 000	GT 235.MD3.25KG315	II	IP20	25	H05RR-F 3G1,5	230V~/16A	1300W	3220W	4.17
200 40 422 000	GT 235.MD3.25KS315*	II	IP54	25	H07RN-F 3G1,5	230V~/16A	1300W	3220W	4.87
200 40 522 000	GT 235.MD3.25PU315*	II	IP54	25	H07BQ-F 3G1,5	230V~/16A	1400W	3340W	3.97



GT 235.MD3L



- 3 Schutzkontakt-Maschinensteckdosen 2-polig + E, 16A, 230V
- selbstschließende Klappdeckel
- Thermoschutz
- feststellbare Bremsschraube
- Spannungsanzeige (L)

Bestell-Nr.	Artikel	Schutz-klasse	Schutz-art	Kabel (m)	Bestückung	Nennspannung	Leistung aufgewickelt	Leistung abgewickelt	Gewicht (kg)
204 40 000 000	GT 235.MD3L					230V~/16A			1.17
204 40 322 000	GT 235.MD3L.25KG315	II	IP20	25	H05RR-F 3G1,5	230V~/16A	1300W	3220W	4.17

Spannung:
Einbauen:
Material:

230V 16A
Maschinensteckdosen mit Klappdeckel
Spezialgummi

GT 310.MD4



- 4 Schutzkontakt-Maschinensteckdosen 2-polig + E, 16A, 230V
- selbstschließende Klappdeckel
- Thermoschutz
- feststellbare Bremsschraube
- praktische Steckerhalterung am Trommelfuß
- **optional auch als Ausführung mit Kinderschutzsteckdosen erhältlich**
- Bei Bestückung mit H07RN-F oder H07BQ-F Kabel entspricht die Kabeltrommel den Anforderungen der Deutschen Gesetzlichen Unfallversicherung DGUV, DGUV Info 203-006 (BGI 608) und DGUV Info 203-005 (BGI 600 Kategorie K2)*

Bestell-Nr.	Artikel	Schutz- klasse	Schutz- art	Kabel (m)	Bestückung	Nennspannung	Leistung aufgewickelt	Leistung abgewickelt	Gewicht (kg)
270 42 000 000	GT 310.MD4					230V~/16A			1.97
270 42 422 000	GT 310.MD4.25KS315*	II	IP54	25	H07RN-F 3G1,5	230V~/16A	1500W	3600W	5.67
270 42 424 000	GT 310.MD4.40KS315*	II	IP54	40	H07RN-F 3G1,5	230V~/16A	1260W	3010W	7.77
270 42 425 000	GT 310.MD4.50KS315*	II	IP54	50	H07RN-F 3G1,5	230V~/16A	1250W	3600W	8.87
270 42 432 000	GT 310.MD4.25KS325*	II	IP54	25	H07RN-F 3G2,5	230V~/16A	2310W	3680W	6.97
270 42 433 000	GT 310.MD4.33KS325*	II	IP54	33	H07RN-F 3G2,5	230V~/16A	2000W	3600W	8.40
270 42 322 000	GT 310.MD4.25KG315	II	IP20	25	H05RR-F 3G1,5	230V~/16A	1500W	3600W	5.40
270 42 325 000	GT 310.MD4.50KG315	II	IP20	50	H05RR-F 3G1,5	230V~/16A	1250W	3600W	7.37
270 42 522 000	GT 310.MD4.25PU315*	II	IP54	25	H07BQ-F 3G1,5	230V~/16A	1500W	3600W	4.77
270 42 524 000	GT 310.MD4.40PU315*	II	IP54	40	H07BQ-F 3G1,5	230V~/16A	1400W	3340W	6.27
270 42 525 000	GT 310.MD4.50PU315*	II	IP54	50	H07BQ-F 3G1,5	230V~/16A	1250W	3600W	7.27
270 42 532 000	GT 310.MD4.25PU325*	II	IP54	25	H07BQ-F 3G2,5	230V~/16A	2560W	3680W	5.57
270 42 526 000	GT 310.MD4.40PU325*	II	IP54	40	H07BQ-F 3G2,5	230V~/16A	2190W	3680W	7.73

Spannung:
Einbauen:
Material:

230V 16A
Maschinensteckdosen mit Klappdeckel
Spezialgummi

GT 310.MD4L



- 4 Schutzkontakt-Maschinensteckdosen 2-polig + E, 16A, 230V
- selbstschließende Klappdeckel
- Thermoschutz
- feststellbare Bremsschraube
- praktische Steckerhalterung am Trommelfuß
- Spannungsanzeige (L)
- Bei Bestückung mit H07RN-F oder H07BQ-F Kabel entspricht die Kabeltrommel den Anforderungen der Deutschen Gesetzlichen Unfallversicherung DGUV, DGUV Info 203-006 (BGI 608) und DGUV Info 203-005 (BGI 600 Kategorie K2)*

Bestell-Nr.	Artikel	Schutz- klasse	Schutz- art	Kabel (m)	Bestückung	Nennspannung	Leistung aufgewickelt	Leistung abgewickelt	Gewicht (kg)
270 44 000 000	GT 310.MD4L					230V~/16A			1.98
270 44 422 000	GT 310.MD4L.25KS315*	II	IP54	25	H07RN-F 3G1,5	230V~/16A	1500W	3600W	5.68
270 44 424 000	GT 310.MD4L.40KS315*	II	IP54	40	H07RN-F 3G1,5	230V~/16A	1260W	3010W	6.51
270 44 425 000	GT 310.MD4L.50KS315*	II	IP54	50	H07RN-F 3G1,5	230V~/16A	1250W	3600W	9.18
270 44 432 000	GT 310.MD4L.25KS325*	II	IP54	25	H07RN-F 3G2,5	230V~/16A	2310W	3680W	6.98
270 44 522 000	GT 310.MD4L.25PU315*	II	IP54	25	H07BQ-F 3G1,5	230V~/16A	1500W	3600W	4.78
270 44 524 000	GT 310.MD4L.40PU315*	II	IP54	40	H07BQ-F 3G1,5	230V~/16A	1400W	3340W	6.28
270 44 525 000	GT 310.MD4L.50PU315*	II	IP54	50	H07BQ-F 3G1,5	230V~/16A	1250W	3600W	7.28
270 44 532 000	GT 310.MD4L.25PU325*	II	IP54	25	H07BQ-F 3G2,5	230V~/16A	2560W	3680W	5.58

Spannung:
Einbauen:
Material:

230V 16A
Maschinensteckdosen mit Klappdeckel
Spezialgummi

GT 310.MD5



- 5 Schutzkontakt-Maschinensteckdosen 2-polig + E, 16A, 230V
- selbstschließende Klappdeckel
- Thermoschutz
- feststellbare Bremsschraube
- praktische Steckerhalterung am Trommelfuß
- Bei Bestückung mit H07RN-F oder H07BQ-F Kabel entspricht die Kabeltrommel den Anforderungen der Deutschen Gesetzlichen Unfallversicherung DGUV, DGUV Info 203-006 (BGI 608) und DGUV Info 203-005 (BGI 600 Kategorie K2)*

Bestell-Nr.	Artikel	Schutz- klasse	Schutz- art	Kabel (m)	Bestückung	Nennspannung	Leistung aufgewickelt	Leistung abgewickelt	Gewicht (kg)
270 46 000 000	GT 310.MD5					230V~/16A			2.01
270 46 422 000	GT 310.MD5.25KS315*	II	IP54	25	H07RN-F 3G1,5	230V~/16A	1500W	3600W	5.71
270 46 424 000	GT 310.MD5.40KS315*	II	IP54	40	H07RN-F 3G1,5	230V~/16A	1260W	3010W	7.81
270 46 425 000	GT 310.MD5.50KS315*	II	IP54	50	H07RN-F 3G1,5	230V~/16A	1250W	3600W	9.21
270 46 432 000	GT 310.MD5.25KS325*	II	IP54	25	H07RN-F 3G2,5	230V~/16A	2310W	3680W	4.81
270 46 522 000	GT 310.MD5.25PU315*	II	IP54	25	H07BQ-F 3G1,5	230V~/16A	1500W	3600W	5.93
270 46 524 000	GT 310.MD5.40PU315*	II	IP54	40	H07BQ-F 3G1,5	230V~/16A	1400W	3340W	6.31
270 46 525 000	GT 310.MD5.50PU315*	II	IP54	50	H07BQ-F 3G1,5	230V~/16A	1250W	3600W	7.31

Spannung:
Einbauen:
Material:

230V 16A
Maschinensteckdosen mit Klappdeckel
Spezialgummi

GT 310.MD5L



- 5 Schutzkontakt-Maschinensteckdosen 2-polig + E, 16A, 230V
- selbstschließende Klappdeckel
- Thermoschutz
- feststellbare Bremsschraube
- praktische Steckerhalterung am Trommelfuß
- Spannungsanzeige (L)
- Bei Bestückung mit H07RN-F oder H07BQ-F Kabel entspricht die Kabeltrommel den Anforderungen der Deutschen Gesetzlichen Unfallversicherung DGUV, DGUV Info 203-006 (BGI 608) und DGUV Info 203-005 (BGI 600 Kategorie K2)*

Bestell-Nr.	Artikel	Schutz-klasse	Schutz-art	Kabel (m)	Bestückung	Nennspannung	Leistung aufgewickelt	Leistung abgewickelt	Gewicht (kg)
270 47 000 000	GT 310.MD5L					230V~/16A			2.02
270 47 425 000	GT 310.MD5L.50KS315*	II	IP54	50	H07RN-F 3G1,5	230V~/16A	1250W	3600W	9.22
270 47 525 000	GT 310.MD5L.50PU315*	II	IP54	50	H07BQ-F 3G1,5	230V~/16A	1250W	3600W	7.32

GT 380.MD6



- 6 Schutzkontakt-Maschinensteckdosen 2-polig + E, 16A, 230V
- selbstschließende Klappdeckel
- Thermoschutz
- feststellbare Bremsschraube
- Bei Bestückung mit H07RN-F oder H07BQ-F Kabel entspricht die Kabeltrommel den Anforderungen der Deutschen Gesetzlichen Unfallversicherung DGUV, DGUV Info 203-006 (BGI 608) und DGUV Info 203-005 (BGI 600 Kategorie K2)*

Bestell-Nr.	Artikel	Schutz-klasse	Schutz-art	Kabel (m)	Bestückung	Nennspannung	Leistung aufgewickelt	Leistung abgewickelt	Gewicht (kg)
275 48 000 000	GT 380.MD6					230V~/16A			4.50
275 48 435 000	GT 380.MD6.50KS325*	II	IP54	50	H07RN-F 3G2,5	230V~/16A	2310W	3680W	14.10
275 48 525 000	GT 380.MD6.50PU315*	II	IP54	50	H07BQ-F 3G1,5	230V~/16A	1250W	3600W	9.80
275 48 535 000	GT 380.MD6.50PU325*	II	IP54	50	H07BQ-F 3G2,5	230V~/16A	1500W	3600W	12.30

Spannung:
Einbauen:
Material:

230V 16A
Maschinensteckdosen mit Klappdeckel
Spezialgummi

GT 380.MD6L



- 6 Schutzkontakt-Maschinensteckdosen 2-polig + E, 16A, 230V
- selbstschließende Klappdeckel
- Thermoschutz
- feststellbare Bremsschraube
- Spannungsanzeige (L)
- Bei Bestückung mit H07RN-F oder H07BQ-F Kabel entspricht die Kabeltrommel den Anforderungen der Deutschen Gesetzlichen Unfallversicherung DGUV, DGUV Info 203-006 (BGI 608) und DGUV Info 203-005 (BGI 600 Kategorie K2)*

Bestell-Nr.	Artikel	Schutzklasse	Schutzart	Kabel (m)	Bestückung	Nennspannung	Leistung aufgewickelt	Leistung abgewickelt	Gewicht (kg)
275 50 000 000	GT 380.MD6L					230V~/16A			4.51
275 50 435 000	GT 380.MD6L.50KS325*	II	IP54	50	H07RN-F 3G2,5	230V~/16A	2310W	3680W	14.11
275 50 535 000	GT 380.MD6L.50PU325*	II	IP54	50	H07BQ-F 3G2,5	230V~/16A	1500W	3600W	12.31

GT 450.MD5



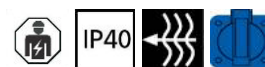
- 5 Schutzkontakt-Maschinensteckdosen 2-polig + E, 16A, 230V
- selbstschließende Klappdeckel
- Thermoschutz
- feststellbare Bremsschraube
- Bei Bestückung mit H07RN-F oder H07BQ-F Kabel entspricht die Kabeltrommel den Anforderungen der Deutschen Gesetzlichen Unfallversicherung DGUV, DGUV Info 203-006 (BGI 608) und DGUV Info 203-005 (BGI 600 Kategorie K2)*

Bestell-Nr.	Artikel	Schutzklasse	Schutzart	Kabel (m)	Bestückung	Nennspannung	Leistung aufgewickelt	Leistung abgewickelt	Gewicht (kg)
280 42 000 000	GT 450.MD5					230V~/16A			5.89
280 42 435 000	GT 450.MD5.50KS325*	II	IP54	50	H07RN-F 3G2,5	230V~/16A	1850W	3600W	15.49
280 42 535 000	GT 450.MD5.50PU325*	II	IP44	50	H07BQ-F 3G2,5	230V~/16A	1850W	3600W	13.69

Spannung:
Einbauen:
Material:
GT310.LED

230V 16A
Maschinensteckdosen mit Klappdeckel
Spezialgummi

GT 310.LED



- Spezialgummi-Kabeltrommel mit 1 LED-Leuchte 7W + Ein-/Aus-Schalter
- 3 Schutzkontakt-Maschinensteckdosen 2-polig +E, 16A, 230V
- selbstschließende Klappdeckeln
- Thermoschutz
- feststellbare Bremsschraube
- praktische Steckerhalterung am Trommelfuß

Diese innovative Produktlösung hat es wirklich in sich.

Die integrierte LED-Leuchte macht für die Arbeiten in dunklen Bereichen eine zusätzliche Lichtquelle unnötig. Denn ein Knopfdruck genügt und mit der Kabeltrommel selbst kann die Arbeitsfläche optimal ausgeleuchtet werden.

Für elektrischen Anschluss sorgt die LED-Trommel mit 3 Steckdosen, sodass lästiges Umdenken beim Einsatz von mehreren Geräten entfällt. Vor Überhitzung und Folgeschäden an der Trommel schützt ein Thermoschalter.

Selbstverständlich ist die LED-Trommel mit einer drehbaren Handkurbel und einer Feststellbremse ausgestattet. Für Arbeiten in dunklen und trockenen Räumen ist die LED-Kabeltrommel ein echter Lichtblick.



- Marken LED 7W, Lichtstrom 400lm
- Farbtemperatur 2800k
- sehr hell, keine Wärmeentwicklung
- Abstrahlwinkel 36°
- GU10-Gewinde
- Energieklasse A
- Lebensdauer ca. 40.000 Stunden

Bestell-Nr.	Artikel	Schutz- klasse	Schutz- art	Kabel (m)	Bestückung	Nennspannung	Leistung aufgewickelt	Leistung abgewickelt	Gewicht (kg)
270 59 000 000	GT 310.LED.MD3					230V~/16A			1.97
270 59 322 000	GT 310.LED.MD3.25KG315		IP40	25	H05RR-F 3G1,5	230V~/16A	1500W	3600W	5.40
270 59 325 000	GT 310.LED.MD3.50KG315		IP40	50	H05RR-F 3G1,5	230V~/16A	1250W	3600W	7.37



[Zum Produktvideo](#)

Spannung:
Einbauen:
Material:

230V 16A
Maschinensteckdosen mit Klappdeckel
Stahlblech

HT 311.MD3



- 3 Schutzkontakt-Maschinensteckdosen 2-polig + E, 16A, 230V
- selbstschließende Klappdeckel
- Thermoschutz
- feststellbare Bremsschraube
- praktische Steckerhalterung am Trommelfuß
- Kunststoffgriff

Bestell-Nr.	Artikel	Schutz- klasse	Schutz- art	Kabel (m)	Bestückung	Nennspannung	Leistung aufgewickelt	Leistung abgewickelt	Gewicht (kg)
350 40 000 000	HT 311.MD3	I				230V~/16A			2.70
350 40 125 000	HT 311.MD3.50KK315	I	IP54	50	H05VV-F 3G1,5	230V~/16A	1210W	3200W	7.50
350 40 322 000	HT 311.MD3.25KG315	I	IP54	25	H05RR-F 3G1,5	230V~/16A	1470W	3010W	5.70
350 40 325 000	HT 311.MD3.50KG315	I	IP54	50	H05RR-F 3G1,5	230V~/16A	1140W	3010W	9.20
350 40 422 000	HT 311.MD3.25KS315	II	IP54	25	H07RN-F 3G1,5	230V~/16A	1470W	3010W	6.40
350 40 424 000	HT 311.MD3.40KS315	II	IP54	40	H07RN-F 3G1,5	230V~/16A	1140W	3010W	8.50
350 40 425 000	HT 311.MD3.50KS315	I	IP54	50	H07RN-F 3G1,5	230V~/16A	1140W	3010W	9.90
350 40 432 000	HT 311.MD3.25KS325	I	IP54	25	H07RN-F 3G2,5	230V~/16A	2310W	3680W	7.70

HT 305.MD4



- 4 Schutzkontakt-Maschinensteckdosen 2-polig + E, 16A, 230V
- selbstschließende Klappdeckel
- Thermoschutz
- feststellbare Bremsschraube

Bestell-Nr.	Artikel	Schutz- klasse	Schutz- art	Kabel (m)	Bestückung	Nennspannung	Leistung aufgewickelt	Leistung abgewickelt	Gewicht (kg)
333 42 000 000	HT 305.MD4					230V~/16A			4.30
333 42 435 000	HT 305.MD4.50KS325	I	IP54	50	H07RN-F 3G2,5	230V~/16A	1500W	3600W	14.10

Spannung:
Einbauen:
Material:

230V 16A
Maschinensteckdosen mit Klappdeckel
Stahlblech

HT 305.MD4L



- 4 Schutzkontakt-Maschinensteckdosen 2-polig + E, 16A, 230V
- selbstschließende Klappdeckel
- Thermoschutz
- feststellbare Bremsschraube
- Spannungsanzeige (L)

Bestell-Nr.	Artikel	Schutz- klasse	Schutz- art	Kabel (m)	Bestückung	Nennspannung	Leistung aufgewickelt	Leistung abgewickelt	Gewicht (kg)
333 44 000 000	HT 305.MD4L					230V~/16A			3.52
333 44 435 000	HT 305.MD4L50KS325	I	IP54	50	H07RN-F 3G2,5	230V~/16A	1500W	3600W	14.20

HT 305.MD5



- 5 Schutzkontakt-Maschinensteckdosen 2-polig + E, 16A, 230V
- selbstschließenden Klappdeckeln
- Thermoschutz
- feststellbare Bremsschraube

Bestell-Nr.	Artikel	Schutz- klasse	Schutz- art	Kabel (m)	Bestückung	Nennspannung	Leistung aufgewickelt	Leistung abgewickelt	Gewicht (kg)
333 46 000 000	HT 305.MD5					230V~/16A			4.39
333 46 435 000	HT 305.MD5.50KS325	I	IP54	50	H07RN-F 3G2,5	230V~/16A	1500W	3600W	14.20

Spannung:
Einbauen:
Material:

230V 16A
Maschinensteckdosen mit Klappdeckel
Stahlblech

HT 305.MD5L



- 5 Schutzkontakt-Maschinensteckdosen 2-polig + E, 16A, 230V
- selbstschließende Klappdeckel
- Thermoschutz
- feststellbare Bremsschraube
- Spannungsanzeige (L)

Bestell-Nr.	Artikel	Schutz- klasse	Schutz- art	Kabel (m)	Bestückung	Nennspannung	Leistung aufgewickelt	Leistung abgewickelt	Gewicht (kg)
333 48 000 000	HT 305.MD5L					230V~/16A			4.40
333 48 435 000	HT 305.MD5L.50KS325	I	IP54	50	H07RN-F 3G2,5	230V~/16A	1500W	3600W	14.30

HT 380.MD4



- 4 Schutzkontakt-Maschinensteckdosen 2-polig + E, 16A, 230V
- selbstschließende Klappdeckel
- Thermoschutz
- feststellbare Bremsschraube

Bestell-Nr.	Artikel	Schutz- klasse	Schutz- art	Kabel (m)	Bestückung	Nennspannung	Leistung aufgewickelt	Leistung abgewickelt	Gewicht (kg)
360 42 000 000	HT 380.MD4					230V~/16A			5.50
360 42 435 000	HT 380.MD4.50KS325	I	IP40	50	H07RN-F 3G2,5	230V~/16A	1500W	3600W	15.10

Spannung:
Einbauen:
Material:

230V 16A
Maschinensteckdosen mit Klappdeckel
Stahlblech

HT 380.MD4L



- 4 Schutzkontakt-Maschinensteckdosen 2-polig + E, 16A, 230V
- selbstschließende Klappdeckel
- Thermoschutz
- feststellbare Bremsschraube
- Spannungsanzeige (L)

Bestell-Nr.	Artikel	Schutz- klasse	Schutz- art	Kabel (m)	Bestückung	Nennspannung	Leistung aufgewickelt	Leistung abgewickelt	Gewicht (kg)
360 44 000 000	HT 380.MD4L					230V~/16A			5.51
360 44 435 000	HT 380.MD4L.50KS325	I	IP40	50	H07RN-F 3G2,5	230V~/16A	1500W	3600W	15.11

HT 380.MD5



- 5 Schutzkontakt-Maschinensteckdosen 2-polig + E, 16A, 230V
- selbstschließende Klappdeckel
- Thermoschutz
- feststellbare Bremsschraube

Bestell-Nr.	Artikel	Schutz- klasse	Schutz- art	Kabel (m)	Bestückung	Nennspannung	Leistung aufgewickelt	Leistung abgewickelt	Gewicht (kg)
360 46 000 000	HT 380.MD5					230V~/16A			5.41
360 46 435 000	HT 380.MD5.50KS325	I	IP40	50	H07RN-F 3G2,5	230V~/16A	1500W	3600W	16.52

Spannung:
Einbauen:
Material:

230V 16A
Maschinensteckdosen mit Klappdeckel
Stahlblech

HT 380.MD5L



- 5 Schutzkontakt-Maschinensteckdosen 2-polig + E, 16A, 230V
- selbstschließende Klappdeckel
- Thermoschutz
- feststellbare Bremsschraube
- Spannungsanzeige (L)

Bestell-Nr.	Artikel	Schutz- klasse	Schutz- art	Kabel (m)	Bestückung	Nennspannung	Leistung aufgewickelt	Leistung abgewickelt	Gewicht (kg)
360 48 000 000	HT 380.MD5L					230V~/16A			5.41
360 48 435 000	HT 380.MD5L.50KS325	I	IP40	50	H07RN-F 3G2,5	230V~/16A	1500W	3600W	16.52

HT 480.MD4



- 4 Schutzkontakt-Maschinensteckdosen 2-polig + E, 16A, 230V
- selbstschließende Klappdeckel
- Thermoschutz
- feststellbare Bremsschraube

Bestell-Nr.	Artikel	Schutz- klasse	Schutz- art	Kabel (m)	Bestückung	Nennspannung	Leistung aufgewickelt	Leistung abgewickelt	Gewicht (kg)
370 42 000 000	HT 480.MD4					230V~/16A			7.52

Spannung:
Einbauen:
Material:

230V 16A
Maschinensteckdosen mit Klappdeckel
Stahlblech



HT 480.MD4L



- 4 Schutzkontakt-Maschinensteckdosen 2-polig + E, 16A, 230V
- selbstschließende Klappdeckel
- Thermoschutz
- feststellbare Bremsschraube
- Spannungsanzeige (L)

Bestell-Nr.	Artikel	Schutz- klasse	Schutz- art	Kabel (m)	Bestückung	Nennspannung	Leistung aufgewickelt	Leistung abgewickelt	Gewicht (kg)
370 44 000 000	HT 480.MD4L					230V~/16A			7.60



HT 480.MD5



- 5 Schutzkontakt-Maschinensteckdosen 2-polig + E, 16A, 230V
- selbstschließende Klappdeckel
- Thermoschutz
- feststellbare Bremsschraube

Bestell-Nr.	Artikel	Schutz- klasse	Schutz- art	Kabel (m)	Bestückung	Nennspannung	Leistung aufgewickelt	Leistung abgewickelt	Gewicht (kg)
370 46 000 000	HT 480.MD5					230V~/16A			7.56

Spannung:
Einbauten:
Material:

230V 16A
Maschinensteckdosen mit Klappdeckel
Stahlblech



HT 480.MD5L



- 5 Schutzkontakt-Maschinensteckdosen 2-polig + E, 16A, 230V
- selbstschließende Klappdeckel
- Thermoschutz
- feststellbare Bremsschraube
- Spannungsanzeige (L)

Bestell-Nr.	Artikel	Schutz- klasse	Schutz- art	Kabel (m)	Bestückung	Nennspannung	Leistung aufgewickelt	Leistung abgewickelt	Gewicht (kg)
370 48 000 000	HT 480.MD5L					230V~/16A			7.57

Spannung:
Einbauen:
Material:

230V 16A
druckwasserdichte Schutzkontakt-Steckdosen
Spezialgummi

GT 310.WS1



- geeignet für den Nassbereich
- 1 druckwasserdichte Schutzkontakt-Steckdose 2-polig + E, 16A, 230V (IP68)
- Bajonettverschluss
- Thermoschutz
- feststellbare Bremsschraube
- bei Bestückung mit Kabel inklusive druckwasserdichtem Stecker am Kabelende
- Bei Bestückung mit H07RN-F oder H07BQ-F Kabel entspricht die Kabeltrommel den Anforderungen der Deutschen Gesetzlichen Unfallversicherung DGUV, DGUV Info 203-006 (BGI 608) und DGUV Info 203-005 (BGI 600 Kategorie K2)*

Bestell-Nr.	Artikel	Schutz- klasse	Schutz- art	Kabel (m)	Bestückung	Nennspannung	Leistung aufgewickelt	Leistung abgewickelt	Gewicht (kg)
270 31 000 000	GT 310.WS1					230V~/16A			2.06
270 31 422 000	GT 310.WS1.25KS315*	II	IP55	25	H07RN-F 3G1,5	230V~/16A	1500W	3600W	5.76
270 31 424 000	GT 310.WS1.40KS315*	II	IP55	40	H07RN-F 3G1,5	230V~/16A	1300W	3600W	6.30
270 31 425 000	GT 310.WS1.50KS315*	II	IP55	50	H07RN-F 3G1,5	230V~/16A	1250W	3600W	9.26

Spannung:
Einbauen:
Material:

230V 16A
druckwasserdichte Schutzkontakt-Steckdosen
Spezialgummi

GT 310.WS3



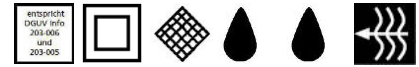
- geeignet für den Nassbereich
- 3 druckwasserdichte Schutzkontakt-Steckdosen 2-polig + E, 16A, 230V (IP68)
- Bajonettverschluss
- Thermoschutz
- feststellbare Bremsschraube
- bei Bestückung mit Kabel inklusive druckwasserdichtem Stecker am Kabelende
- Bei Bestückung mit H07RN-F oder H07BQ-F Kabel entspricht die Kabeltrommel den Anforderungen der Deutschen Gesetzlichen Unfallversicherung DGUV, DGUV Info 203-006 (BGI 608) und DGUV Info 203-005 (BGI 600 Kategorie K2)*

Bestell-Nr.	Artikel	Schutz- klasse	Schutz- art	Kabel (m)	Bestückung	Nennspannung	Leistung aufgewickelt	Leistung abgewickelt	Gewicht (kg)
270 35 000 000	GT 310.WS3					230V~/16A			2.06
270 35 422 000	GT 310.WS3.25KS315*	II	IP55	25	H07RN-F 3G1,5	230V~/16A	1500W	3600W	5.76
270 35 425 000	GT 310.WS3.50KS315*	II	IP55	50	H07RN-F 3G1,5	230V~/16A	1250W	3600W	9.26
270 35 432 000	GT 310.WS3.25KS325*	II	IP55	25	H07RN-F 3G2,5	230V~/16A	2310W	3680W	7.06
270 35 522 000	GT 310.WS3.25PU315*	II	IP55	25	H07BQ-F 3G1,5	230V~/16A	1500W	3600W	4.86
270 35 524 000	GT 310.WS3.40PU315*	II	IP55	40	H07BQ-F 3G1,5	230V~/16A	1400W	3340W	6.30
270 35 525 000	GT 310.WS3.50PU315*	II	IP55	50	H07BQ-F 3G1,5	230V~/16A	1250W	3600W	7.36
270 35 532 000	GT 310.WS3.25PU325*	II	IP55	25	H07BQ-F 3G2,5	230V~/16A	2560W	3680W	5.66
270 35 526 000	GT 310.WS3.40PU325*	II	IP55	40	H07BQ-F 3G2,5	230V~/16A	2190W	3680W	8.15

Spannung:
Einbauen:
Material:

230V 16A
druckwasserdichte Schutzkontakt-Steckdosen
Spezialgummi

GT 310.WS3-IP67



- geeignet für den Nassbereich
- 3 druckwasserdichte Schutzkontakt-Steckdosen 2-polig + E, 16A, 230V (IP68)
- Bajonettverschluss
- Thermoschutz
- feststellbare Bremsschraube
- bei Bestückung mit Kabel inklusive druckwasserdichtem Stecker am Kabelende
- Bei Bestückung mit H07RN-F oder H07BQ-F Kabel entspricht die Kabeltrommel den Anforderungen der Deutschen Gesetzlichen Unfallversicherung DGUV, DGUV Info 203-006 (BGI 608) und DGUV Info 203-005 (BGI 600 Kategorie K2)*

Unsere patentierte GT 310.WS3-IP67 (Patent Nr. EP 3 316 429 B1) weist für die gesamte Trommel die Schutzart IP67 auf und ist deshalb bestens geeignet für den sicheren Einsatz im Nassbereich. Das zeitweilige Untertauchen, bis maximal 1 Meter Wassertiefe und für maximal 30 Minuten (überprüft durch TÜV-Süd), des gesamten Trommelkörpers stellt somit keinerlei Gefahr für Mensch und Umwelt mehr dar.

Einsatzgebiete für diese äußerst robuste Spezialgummikabeltrommel sind u. a. Rettungskräfte (Feuerwehren, THW, Katastrophen-Schutz), Bergbau, Militär, Schiffbau etc. .



Druckwasserdichter Stecker
am Kabelende montiert



Abdeckung mit 3 druckwasserdichten
Schutzkontakt-Steckdosen

Bestell-Nr.	Artikel	Schutz- klasse	Schutz- art	Kabel (m)	Bestückung	Nennspannung	Leistung aufgewickelt	Leistung abgewickelt	Gewicht (kg)
270 67 422 000	GT 310.WS3.25KS315-IP67*	II	IP67	25	H07RN-F 3G1,5	230V~/16A	1250W	3600W	5.76
270 67 424 000	GT 310.WS3.40KS315-IP67*	II	IP67	40	H07RN-F 3G1,5	230V~/16A	1260W	3010W	7.86
270 67 425 000	GT 310.WS3.50KS315-IP67*	II	IP67	50	H07RN-F 3G1,5	230V~/16A	1250W	3600W	9.26



[Zum Produktvideo](#)

Spannung:
Einbauen:
Material:

230V 16A
druckwasserdichte Schutzkontakt-Steckdosen
Spezialgummi

GT 380.WS4



- geeignet für den Nassbereich
- 4 druckwasserdichte Schutzkontakt-Steckdosen 2-polig + E, 16A, 230V (IP68)
- Bajonettverschluss
- Thermoschutz
- feststellbare Bremsschraube
- bei Bestückung mit Kabel inklusive druckwasserdichtem Stecker am Kabelende
- Bei Bestückung mit H07RN-F oder H07BQ-F Kabel entspricht die Kabeltrommel den Anforderungen der Deutschen Gesetzlichen Unfallversicherung DGUV, DGUV Info 203-006 (BGI 608) und DGUV Info 203-005 (BGI 600 Kategorie K2)*

Bestell-Nr.	Artikel	Schutz- klasse	Schutz- art	Kabel (m)	Bestückung	Nennspannung	Leistung aufgewickelt	Leistung abgewickelt	Gewicht (kg)
275 34 000 000	GT 380.WS4					230V~/16A			4.60
275 34 425 000	GT 380.WS4.50KS315*	II	IP55	50	H07RN-F 3G1,5	230V~/16A	1470W	3680W	11.80
275 34 435 000	GT 380.WS4.50KS325*	II	IP55	50	H07RN-F 3G2,5	230V~/16A	2310W	3680W	14.20
275 34 525 000	GT 380.WS4.50PU315*	II	IP55	50	H07BQ-F 3G1,5	230V~/16A	1640W	3680W	9.90
275 34 535 000	GT 380.WS4.50PU325*	II	IP55	50	H07BQ-F 3G2,5	230V~/16A	2560W	3680W	12.40

Spannung:
Einbauten:
Material:

230V 16A
druckwasserdichte Schutzkontakt-Steckdosen
Stahlblech



HT 300K.WS3



- 3 druckwasserdichte Schutzkontakt-Steckdosen, 2-polig + E, 16A, 230V (IP68)
- Bajonettverschluss
- Thermoschutz
- feststellbare Bremsschraube
- bei Bestückung mit Kabel inklusive druckwasserdichtem Stecker am Kabelende

Bestell-Nr.	Artikel	Schutz- klasse	Schutz- art	Kabel (m)	Bestückung	Nennspannung	Leistung aufgewickelt	Leistung abgewickelt	Gewicht (kg)
331 35 000 000	HT 300K.WS3					230V~/16A			3.34
331 35 432 000	HT 300K.WS3.25KS325	I	IP54	25	H07RN-F 3G2,5	230V~/16A	1900W	3600W	8.60
331 35 433 000	HT 300K.WS3.33KS325	I	IP54	33	H07RN-F 3G2,5	230V~/16A	1700W	3600W	10.70



HT 380.WS3



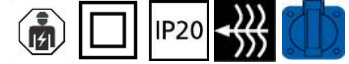
- 3 druckwasserdichte Schutzkontakt-Steckdosen, 2-polig + E, 16A, 230V (IP68)
- Bajonettverschluss
- Thermoschutz
- feststellbare Bremsschraube
- bei Bestückung mit Kabel inklusive druckwasserdichtem Stecker am Kabelende

Bestell-Nr.	Artikel	Schutz- klasse	Schutz- art	Kabel (m)	Bestückung	Nennspannung	Leistung aufgewickelt	Leistung abgewickelt	Gewicht (kg)
360 35 000 000	HT 380.WS3					230V~/16A			6.12
360 35 435 000	HT 380.WS3.50KS325	I	IP40	50	H07RN-F 3G2,5	230V~/16A	1500W	3600W	16.12

Spannung:
Einbauten:
Material:

230V 16A
belg. / frz. Maschinensteckdosen mit Klappdeckel
Kunststoff

IT 266.MD3B



- belgische / französische Ausführung
- 3 Schutzkontakt-Steckdosen 2-polig + E, 16A, 230V
- selbstschließende Klappdeckel
- Thermoschutz
- feststellbare Bremsschraube
- praktische Steckerhalterung am Trommelfuß
- optional auch mit Spannungsanzeige lieferbar

Bestell-Nr.	Artikel	Schutz- klasse	Schutz- art	Kabel (m)	Bestückung	Nennspannung	Leistung aufgewickelt	Leistung abgewickelt	Gewicht (kg)
230 93 000 000	IT 266.MD3B					230V~/16A			1.40
230 93 122 000	IT 266.MD3B.25KK315	II	IP20	25	H05VV-F 3G1,5	230V~/16A	1200W	3220W	4.40
230 93 325 000	IT 266.MD3B.50KG315	II	IP20	50	H05RR-F 3G1,5	230V~/16A	1000W	3220W	7.00

Spannung:
Einbauen:
Material:

230V 16A
belg. / frz. Maschinensteckdosen mit Klappdeckel
Spezialgummi

GT 235.MD3B



- belgische / französische Ausführung
- 3 Schutzkontakt-Maschinensteckdosen 2-polig + E, 16A, 230V
- selbstschließende Klappdeckel
- Thermoschutz
- feststellbare Bremsschraube
- Bei Bestückung mit H07RN-F oder H07BQ-F Kabel entspricht die Kabeltrommel den Anforderungen der Deutschen Gesetzlichen Unfallversicherung DGUV, DGUV Info 203-006 (BGI 608) und DGUV Info 203-005 (BGI 600 Kategorie K2)*

Bestell-Nr.	Artikel	Schutz-klasse	Schutz-art	Kabel (m)	Bestückung	Nennspannung	Leistung aufgewickelt	Leistung abgewickelt	Gewicht (kg)
200 93 000 000	GT 235.MD3B					230V~/16A			1.18
200 93 322 000	GT 235.MD3B.25KG315	II	IP20	25	H05RR-F 3G1,5	230V~/16A	1300W	3220W	2.28
200 93 422 000	GT 235.MD3B.25KS315*	II	IP54	25	H07RN-F 3G1,5	230V~/16A	1300W	3220W	2.28

GT 310.MD4B



- belgische / französische Ausführung
- 4 Schutzkontakt-Maschinensteckdosen 2-polig + E, 16A, 230V
- selbstschließende Klappdeckel
- Thermoschutz
- feststellbare Bremsschraube
- praktische Steckerhalterung am Trommelfuß
- Bei Bestückung mit H07RN-F oder H07BQ-F Kabel entspricht die Kabeltrommel den Anforderungen der Deutschen Gesetzlichen Unfallversicherung DGUV, DGUV Info 203-006 (BGI 608) und DGUV Info 203-005 (BGI 600 Kategorie K2)*

Bestell-Nr.	Artikel	Schutz-klasse	Schutz-art	Kabel (m)	Bestückung	Nennspannung	Leistung aufgewickelt	Leistung abgewickelt	Gewicht (kg)
270 93 000 000	GT 310.MD4B					230V~/16A			2.10
270 93 325 000	GT 310.MD4B.50KG315	II	IP20	50	H05RR-F 3G1,5	230V~/16A	1250W	3600W	7.37
270 93 422 000	GT 310.MD4B.25KS315*	II	IP54	25	H07RN-F 3G1,5	230V~/16A	1500W	3600W	6.10

Spannung:
Einbauen:
Material:

230V 16A
belg. / frz. Maschinensteckdosen mit Klappdeckel
Spezialgummi

GT 310.MD4L.B



- belgische / französische Ausführung
- 4 Schutzkontakt-Maschinensteckdosen 2-polig + E, 16A, 230V
- selbstschließende Klappdeckel
- Thermoschutz
- feststellbare Bremsschraube
- praktische Steckerhalterung am Trommelfuß
- Spannungsanzeige (L)
- Bei Bestückung mit H07RN-F oder H07BQ-F Kabel entspricht die Kabeltrommel den Anforderungen der Deutschen Gesetzlichen Unfallversicherung DGUV, DGUV Info 203-006 (BGI 608) und DGUV Info 203-005 (BGI 600 Kategorie K2)*

Bestell-Nr.	Artikel	Schutzklasse	Schutzart	Kabel (m)	Bestückung	Nennspannung	Leistung aufgewickelt	Leistung abgewickelt	Gewicht (kg)
270 94 000 300	GT 310.MD4L.B					230V~/16A			2.20
270 94 432 000	GT 310.MD4L.B.25KS325*	II	IP54	25	H07RN-F 3G2,5	230V~/16A	2310W	3680W	6.60

GT 310.MD5L.B



- belgische / französische Ausführung
- 5 Schutzkontakt-Maschinensteckdosen 2-polig + E, 16A, 230V
- selbstschließende Klappdeckel
- Thermoschutz
- feststellbare Bremsschraube
- praktische Steckerhalterung am Trommelfuß
- Spannungsanzeige (L)
- Bei Bestückung mit H07RN-F oder H07BQ-F Kabel entspricht die Kabeltrommel den Anforderungen der Deutschen Gesetzlichen Unfallversicherung DGUV, DGUV Info 203-006 (BGI 608) und DGUV Info 203-005 (BGI 600 Kategorie K2)*

Bestell-Nr.	Artikel	Schutzklasse	Schutzart	Kabel (m)	Bestückung	Nennspannung	Leistung aufgewickelt	Leistung abgewickelt	Gewicht (kg)
270 95 000 000	GT 310.MD5L.B					230V~/16A			2.20

Spannung:
Einbauen:
Material:

230V 16A
CEE-Steckdosen
Spezialgummi

GT 310.3C316



- 3 CEE-Steckdosen 2-polig + E, 16A, 230V
- selbstschließende Klappdeckel
- geeignet für den Camping- und Bootsbetrieb
- Thermoschutz
- feststellbare Bremsschraube
- praktische Steckerhalterung am Trommelfuß
- Bei Bestückung mit H07RN-F oder H07BQ-F Kabel entspricht die Kabeltrommel den Anforderungen der Deutschen Gesetzlichen Unfallversicherung DGUV, DGUV Info 203-006 (BGI 608) und DGUV Info 203-005 (BGI 600 Kategorie K2)*

Bestell-Nr.	Artikel	Schutzklasse	Schutzart	Kabel (m)	Bestückung	Nennspannung	Leistung aufgewickelt	Leistung abgewickelt	Gewicht (kg)
270 11 000 000	GT 310.3C316					230V~/16A			2.04
270 11 422 000	GT 310.3C316.25KS315*	II	IP54	25	H07RN-F 3G1,5	230V~/16A	1500W	3600W	5.74
270 11 425 000	GT 310.3C316.50KS315*	II	IP54	50	H07RN-F 3G1,5	230V~/16A	1250W	3600W	9.24
270 11 432 000	GT 310.3C316.25KS325*	II	IP54	25	H07RN-F 3G2,5	230V~/16A	2310W	3680W	7.04
270 11 532 000	GT 310.3C316.25PU325*	II	IP54	25	H07BQ-F 3G2,5	230V~/16A	2560W	3680W	5.74

GT 310.2C316MD1



- 2 CEE-Steckdosen 2-polig + E, 16A, 230V
- 1 Schutzkontakt-Maschinensteckdose 2-polig + E, 16A, 230V
- selbstschließenden Klappdeckeln
- geeignet für den Camping- und Bootsbetrieb
- Thermoschutz
- feststellbare Bremsschraube
- praktische Steckerhalterung am Trommelfuß
- Bei Bestückung mit H07RN-F oder H07BQ-F Kabel entspricht die Kabeltrommel den Anforderungen der Deutschen Gesetzlichen Unfallversicherung DGUV, DGUV Info 203-006 (BGI 608) und DGUV Info 203-005 (BGI 600 Kategorie K2)*

Bestell-Nr.	Artikel	Schutzklasse	Schutzart	Kabel (m)	Bestückung	Nennspannung	Leistung aufgewickelt	Leistung abgewickelt	Gewicht (kg)
270 20 000 000	GT 310.2C316MD1					230V~/16A			2.20
270 20 422 000	GT 310.2C316MD1.25KS315*	II	IP54	25	H07RN-F 3G1,5	230V~/16A	1250W	3600W	5.74
270 20 432 000	GT 310.2C316MD1.25KS325*	II	IP54	25	H07RN-F 3G2,5	230V~/16A	2310W	3680W	8.20

Spannung:
Einbauten:
Material:

230V 16A
CEE-Steckdosen
Spezialgummi



GT 310.C316MD3



- 1 CEE-Steckdosen 2-polig + E, 16A, 230V
- 3 Schutzkontakt-Maschinensteckdosen 2-polig + E, 16A, 230V
- selbstschließenden Klappdeckeln
- Thermoschutz
- feststellbare Bremsschraube
- praktische Steckerhalterung am Trommelfuß
- Bei Bestückung mit H07RN-F oder H07BQ-F Kabel entspricht die Kabeltrommel den Anforderungen der Deutschen Gesetzlichen Unfallversicherung DGUV, DGUV Info 203-006 (BGI 608) und DGUV Info 203-005 (BGI 600 Kategorie K2)*

Bestell-Nr.	Artikel	Schutz- klasse	Schutz- art	Kabel (m)	Bestückung	Nennspannung	Leistung aufgewickelt	Leistung abgewickelt	Gewicht (kg)
270 17 000 000	GT 310.C316MD3					230V~/16A			2.04
270 17 422 000	GT 310.C316MD3.25KS315*	II	IP54	25	H07RN-F 3G1,5	230V~/16A	1470W	3010W	5.74
270 17 425 000	GT 310.C316MD3.50KS315*	II	IP54	50	H07RN-F 3G1,5	230V~/16A	1250W	3600W	9.24
270 17 432 000	GT 310.C316MD3.25KS325*	II	IP54	25	H07RN-F 3G2,5	230V~/16A	2310W	3680W	7.04
270 17 433 000	GT 310.C316MD3.33KS325*	II	IP54	33	H07RN-F 3G2,5	230V~/16A	2000W	3600W	8.40

Spannung:
Einbauten:
Material:

230V 16A
CEE-Steckdosen
Stahlblech

HT 300K.3C316



- 3 CEE-Steckdosen 2-polig + E, 16A, 230V
- selbstschließende Klappdeckel
- Thermoschutz
- feststellbare Bremsschraube

Bestell-Nr.	Artikel	Schutz- klasse	Schutz- art	Kabel (m)	Bestückung	Nennspannung	Leistung aufgewickelt	Leistung abgewickelt	Gewicht (kg)
331 11 000 000	HT 300K.3C316					230V~/16A			3.54
331 11 422 000	HT 300K.3C316.25KS315	I	IP54	25	H07RN-F 3G1,5	230V~/16A	1500W	3600W	9.00
331 11 432 000	HT 300K.3C316.25KS325	I	IP54	25	H07RN-F 3G2,5	230V~/16A	1900W	3600W	8.60

HT 300K.C316MD3



- 1 CEE-Steckdose 2-polig + E, 16A, 230V
- 3 Maschinen-Steckdosen 2-polig + E, 16A, 230V
- selbstschließende Klappdeckel
- Thermoschutz
- feststellbare Bremsschraube

Bestell-Nr.	Artikel	Schutz- klasse	Schutz- art	Kabel (m)	Bestückung	Nennspannung	Leistung aufgewickelt	Leistung abgewickelt	Gewicht (kg)
331 17 000 000	HT 300K.C316MD3					230V~/16A			3.40
331 17 422 000	HT 300K.C316MD3.25KS315	I	IP54	25	H07RN-F 3G1,5	230V~/16A	1500W	3600W	7.10
331 17 425 000	HT 300K.C316MD3.50KS315	I	IP54	50	H07RN-F 3G1,5	230V~/16A	1000W	3600W	11.40

Spannung:
Einbauen:
Material:

230V 16A
FI-Schalter
Spezialgummi



GT 310.FI.MD3



- Fehlerstromschutzschalter 25A / 30mA, 0.03sec
- 3 Schutzkontakt-Maschinensteckdosen 2-polig + E, 16A, 230V
- selbstschließende Klappdeckel
- Thermoschutz
- feststellbare Bremsschraube
- praktische Steckerhalterung am Trommelfuß
- Bei Bestückung mit H07RN-F oder H07BQ-F Kabel entspricht die Kabeltrommel den Anforderungen der Deutschen Gesetzlichen Unfallversicherung DGUV, DGUV Info 203-006 (BGI 608) und DGUV Info 203-005 (BGI 600 Kategorie K2)*

Bestell-Nr.	Artikel	Schutz- klasse	Schutz- art	Kabel (m)	Bestückung	Nennspannung	Leistung aufgewickelt	Leistung abgewickelt	Gewicht (kg)
270 57 000 000	GT 310.FI.MD3					230V~/16A			2.25
270 57 422 000	GT 310.FI.MD3.25KS315*	II	IP54	25	H07RN-F 3G1,5	230V~/16A	1470W	3010W	5.95
270 57 424 000	GT 310.FI.MD3.40KS315*	II	IP54	40	H07RN-F 3G1,5	230V~/16A	1260W	3010W	9.30
270 57 425 000	GT 310.FI.MD3.50KS315*	II	IP54	50	H07RN-F 3G1,5	230V~/16A	1250W	3600W	9.45
270 57 432 000	GT 310.FI.MD3.25KS325*	II	IP54	25	H07RN-F 3G2,5	230V~/16A	2310W	3680W	7.25
270 57 522 000	GT 310.FI.MD3.25PU315*	II	IP54	25	H07BQ-F 3G1,5	230V~/16A	1500W	3600W	4.70
270 57 525 000	GT 310.FI.MD3.50PU315*	II	IP54	50	H07BQ-F 3G1,5	230V~/16A	1250W	3600W	7.55
270 57 532 000	GT 310.FI.MD3.25PU325*	II	IP54	25	H07BQ-F 3G2,5	230V~/16A	2560W	3680W	5.85

Spannung:
Einbauten:
Material:

230V 16A
FI-Schalter
Spezialgummi



GT 310.FI.2C316



- Fehlerstromschutzschalter 25A / 30mA, 0.03sec
- 2 CEE-Steckdosen 2-polig + E, 16A
- selbstschließende Klappdeckeln
- Thermoschutz
- feststellbare Bremsschraube
- entspricht den Anforderungen der Deutschen Gesetzlichen Unfallversicherung DGUV, DGUV Info 203-006 (BGI 608) und DGUV Info 203-005 (BGI 600 Kategorie K2)*

Bestell-Nr.	Artikel	Schutz-klasse	Schutz-art	Kabel (m)	Bestückung	Nennspannung	Leistung aufgewickelt	Leistung abgewickelt	Gewicht (kg)
270 60 000 000	GT 310.FI.2C316					230V~/16A			2.16
270 60 425 000	GT 310.FI.2C316.50KS315*	II	IP54	50	H07RN-F 3G1,5	230V~/16A	1250W	3600W	9.60
270 60 432 000	GT 310.FI.2C316.25KS325*	II	IP54	25	H07RN-F 3G2,5	230V~/16A	2310W	3680W	7.75



GT 450.FI.MD5



- Fehlerstromschutzschalter 40A / 30mA, 0.03sec
- 5 Schutzkontakt-Maschinensteckdosen 2-polig + E, 16A, 230V
- selbstschließende Klappdeckel
- Thermoschutz
- feststellbare Bremsschraube
- Bei Bestückung mit H07RN-F oder H07BQ-F Kabel entspricht die Kabeltrommel den Anforderungen der Deutschen Gesetzlichen Unfallversicherung DGUV, DGUV Info 203-006 (BGI 608) und DGUV Info 203-005 (BGI 600 Kategorie K2)*

Bestell-Nr.	Artikel	Schutz-klasse	Schutz-art	Kabel (m)	Bestückung	Nennspannung	Leistung aufgewickelt	Leistung abgewickelt	Gewicht (kg)
280 58 000 000	GT 450.FI.MD5					230V~/16A			7.35
280 58 465 000	GT 450.FI.MD5.50KS525*	II	IP54	50	H07RN-F 5G2,5	230V~/16A	1800W	3600W	25.00

Spannung:
Einbauten:
Material:

230V 16A
FI-Schalter
Stahlblech

HT 381.FI.MD3



- Fehlerstromschutzschalter 25A / 30mA, 0.03sec
- 3 Schutzkontakt-Maschinensteckdosen 2-polig + E, 16A, 230V
- selbstschließende Klappdeckel
- Thermoschutz
- feststellbare Bremsschraube

Bestell-Nr.	Artikel	Schutz- klasse	Schutz- art	Kabel (m)	Bestückung	Nennspannung	Leistung aufgewickelt	Leistung abgewickelt	Gewicht (kg)
362 57 000 000	HT 381.FI.MD3					230V~/16A			6.27
362 57 432 000	HT 381.FI.MD3.25KS325	I	IP40	25	H07RN-F 3G2,5	230V~/16A	2200W	3600W	11.27
362 57 425 000	HT 381.FI.MD3.50KS315	I	IP40	50	H07RN-F 3G1,5	230V~/16A	1300W	3600W	13.47
362 57 422 000	HT 381.FI.MD3.25KS315	I	IP40	25	H07RN-F 3G1,5	230V~/16A	2000W	3600W	9.97
362 57 435 000	HT 381.FI.MD3.50KS325	I	IP40	50	H07RN-F 3G2,5	230V~/16A	1800W	3600W	15.87

HT 381.FI.MD3B



- belgische / französische Ausführung
- Fehlerstromschutzschalter 25A / 30mA, 0.03sec
- 3 Schutzkontakt-Maschinensteckdosen 2-polig + E, 16A, 230V
- selbstschließende Klappdeckel
- Thermoschutz
- feststellbare Bremsschraube

Bestell-Nr.	Artikel	Schutz- klasse	Schutz- art	Kabel (m)	Bestückung	Nennspannung	Leistung aufgewickelt	Leistung abgewickelt	Gewicht (kg)
362 93 000 000	HT 381.FI.MD3B					230V~/16A			6.32

Spannung:
Einbauen:
Material:

230V 16A
Stromzähler
Spezialgummi

GT 310.SZ.MD3



- Wechselstromzähler **ungeeicht**
- 3 Schutzkontakt-Maschinensteckdosen 2-polig + E, 16A, 230V
- selbstschließende Klappdeckel
- Thermoschutz
- feststellbare Bremsschraube
- praktische Steckerhalterung am Trommelfuß
- Bei Bestückung mit H07RN-F oder H07BQ-F Kabel entspricht die Kabeltrommel den Anforderungen der Deutschen Gesetzlichen Unfallversicherung DGUV, DGUV Info 203-006 (BGI 608) und DGUV Info 203-005 (BGI 600 Kategorie K2)*

Bestell-Nr.	Artikel	Schutzklasse	Schutzart	Kabel (m)	Bestückung	Nennspannung	Leistung aufgewickelt	Leistung abgewickelt	Gewicht (kg)
270 34 000 000	GT 310.SZ.MD3					230V~/16A			1.97
270 34 422 000	GT 310.SZ.MD3.25KS315*	II	IP54	25	H07RN-F 3G1,5	230V~/16A	1470W	3010W	5.76
270 34 424 000	GT 310.SZ.MD3.40KS315*	II	IP54	40	H07RN-F 3G1,5	230V~/16A	1480W	2300W	8.23
270 34 432 000	GT 310.SZ.MD3.25KS325*	II	IP54	25	H07RN-F 3G2,5	230V~/16A	2310W	3680W	6.97

GT 310.SZG.MD3



- Wechselstromzähler **geeicht**
- 3 Schutzkontakt-Maschinensteckdosen 2-polig + E, 16A, 230V
- selbstschließende Klappdeckel
- Thermoschutz
- feststellbare Bremsschraube
- praktische Steckerhalterung am Trommelfuß
- Bei Bestückung mit H07RN-F oder H07BQ-F Kabel entspricht die Kabeltrommel den Anforderungen der Deutschen Gesetzlichen Unfallversicherung DGUV, DGUV Info 203-006 (BGI 608) und DGUV Info 203-005 (BGI 600 Kategorie K2)*

Bestell-Nr.	Artikel	Schutzklasse	Schutzart	Kabel (m)	Bestückung	Nennspannung	Leistung aufgewickelt	Leistung abgewickelt	Gewicht (kg)
270 34 422 300	GT 310.SZG.MD3.25KS315*	II	IP54	25	H07RN-F 3G1,5	230V~/16A	1470W	3010W	5.76
270 34 424 300	GT 310.SZG.MD3.40KS315*	II	IP54	40	H07RN-F 3G1,5	230V~/16A	1480W	2300W	8.23

Spannung:
Einbauen:
Material:

230V 16A
PRCD-S
Spezialgummi

GT 310.MD4L-PRCD-S



Mobiler Personenschutz

- 3-poliger Personenschutzschalter 30mA
- 4 Schutzkontakt-Maschinensteckdosen 2-polig + E, 16A, 230V
- selbstschließende Klappdeckeln
- Thermoschutz
- feststellbare Bremsschraube
- praktische Steckerhalterung am Trommelfuß
- Spannungsanzeige (L)
- Bei Bestückung mit H07RN-F oder H07BQ-F Kabel entspricht die Kabeltrommel den Anforderungen der Deutschen Gesetzlichen Unfallversicherung DGUV, DGUV Info 203-006 (BGI 608) und DGUV Info 203-005 (BGI 600 Kategorie K2)*

Der PRCD-S (Personal Residual Current Device - Safety) ermöglicht die sichere Stromentnahme aus vorhandenen Steckdosen.

Der PRCD-S überprüft Steckdosen - insbesondere die Schutzleiter - auf ihre ordnungsgemäße Funktion und lässt die Stromentnahme nur aus sicheren Steckdosen zu.

Der Personenschutzkontaktstecker ist die ortsveränderliche Schutzeinrichtung für alle Bau und Montagestellen nach den Anforderungen der Berufsgenossenschaften, des Bundesministeriums für Arbeit und Soziales und der Unfallverhütungsvorschrift der Feuerwehren.



PRCD-S im Überblick

- Fehlerstromschutzschalter (FI)
- Schutzleitererkennung (Prüfung der Funktion vor dem Betrieb)
- Schutzleiterüberwachung (Prüfung der Funktion während des Betriebes)
- Fremdspannungserkennung
- Unterspannungsauslösung

Bestell-Nr.	Artikel	Schutzklasse	Schutzart	Kabel (m)	Bestückung	Nennspannung	Leistung aufgewickelt	Leistung abgewickelt	Gewicht (kg)
270 44 422 430	GT 310.MD4L.25KS315-PRCDS*	II	IP54	25	H07RN-F 3G1,5	230V~/16A	1500W	3600W	5.68
270 44 424 430	GT 310.MD4L.40KS315-PRCDS*	II	IP54	40	H07RN-F 3G1,5	230V~/16A	1260W	3010W	6.51
270 44 522 430	GT 310.MD4L.25PU315-PRCDS*	II	IP54	25	H07BQ-F 3G1,5	230V~/16A	1500W	3600W	4.78
270 44 524 430	GT 310.MD4L.40PU315-PRCDS*	II	IP54	40	H07BQ-F 3G1,5	230V~/16A	1400W	3340W	6.28

Spannung:
Einbauten:
Material:

230V 16A
USB Ladebuchsen
Spezialgummi

GT 310.MD4USB2



- 2 USB Ladebuchsen
- 4 Schutzkontakt-Maschinensteckdosen 2-polig + E, 16A, 230V
- selbstschließende Klappdeckel
- Thermoschutz
- feststellbare Bremsschraube
- praktische Steckerhalterung am Trommelfuß
- Bei Bestückung mit H07RN-F oder H07BQ-F Kabel entspricht die Kabeltrommel den Anforderungen der Deutschen Gesetzlichen Unfallversicherung DGUV, DGUV Info 203-006 (BGI 608) und DGUV Info 203-005 (BGI 600 Kategorie K2)*

Bestell-Nr.	Artikel	Schutz- klasse	Schutz- art	Kabel (m)	Bestückung	Nennspannung	Leistung aufgewickelt	Leistung abgewickelt	Gewicht (kg)
270 43 424 000	GT 310.MD4USB2.40KS315*	II	IP54	40	H07RN-F 3G1,5	230V~/16A	1260W	3010W	7.77

Spannung:
Einbauten:
Material:

230V 16A
Flachschleifring
Kunststoff



IT 300K.MS3



- Schleifringtrommel mit doppelter Kontaktaufnahme
- 3-poliger Flachschleifring 16A
- 1,5 m Anschlussleitung H05RR-F 3G1,5
- feststellbare Bremsschraube
- Stahlrohrgriff

Bestell-Nr.	Artikel	Bestückung	Ausführung	Gewicht (kg)
260 31 000 000	IT 300K.MS3		3-poliger Schleifring 16A	2.50

Spannung:
Einbauten:
Material:

230V 16A
Flachschleifring
Spezialgummi



GT 450.MS3



- Schleifringtrommel mit doppelter Kontaktaufnahme
- 3-poliger Flachschleifring 16A
- 1,5 m Anschlussleitung H05RR-F 3G1,5
- Thermoschutz
- feststellbare Bremsschraube
- Stahlrohrgriff

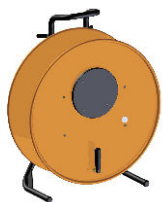
Bestell-Nr.	Artikel	Bestückung	Ausführung	Gewicht (kg)
280 31 000 000	GT 450.MS3		3-poliger Schleifring 16A	7.49

Spannung:
Einbauten:
Material:

230V 16A
Flachschleifring
Stahlblech



HT 582.MS3



- Schleifringtrommel mit doppelter Kontaktaufnahme
- 3-poliger Flachschleifring 16A
- 1,5 m Anschlusskabel H05RR-F 3G1,5
- feststellbare Bremsschraube

Bestell-Nr.	Artikel	Bestückung	Ausführung	Gewicht (kg)
379 31 000 000	HT 582.MS3		3-poliger Schleifring 16A	12.98

Spannung:
Einbauten:
Material:

230V 16A
Flachschleifring
Stahlblech



SK 4822.MS3.16



- stapelbare Baukabeltrommel
- Schleifringtrommel mit doppelter Kontaktaufnahme
- 3-poliger Flachschleifring 16A
- feststellbare Bremsschraube

Bestell-Nr.	Artikel	Bestückung	Ausführung	Gewicht (kg)
432 34 000 000	SK 4822.MS3.16		3-poliger Schleifring 16A	17.50

Spannung:
Einbauen:
Material:

230V 13A
Maschinensteckdosen Britisch Standard
Spezialgummi

GT 235.MD3-BS



- britische Ausführung
- 3 Schutzkontakt-Maschinensteckdosen 2-polig + E, 13A, 230V
- selbstschließende Klappdeckel
- Thermoschutz
- feststellbare Bremsschraube

Bestell-Nr.	Artikel	Schutz- klasse	Schutz- art	Kabel (m)	Bestückung	Nennspannung	Leistung aufgewickelt	Leistung abgewickelt	Gewicht (kg)
200 40 422 300	GT 235.MD3.25KS315-BS	II	IP54	25	H07RN-F 3G1,5	230V~/13A	1300W	2990W	4.87

GT 310.MD4-BS



- britische Ausführung
- 4 Schutzkontakt-Maschinensteckdosen 2-polig + E, 13A, 230V
- selbstschließende Klappdeckel
- Thermoschutz
- feststellbare Bremsschraube

Bestell-Nr.	Artikel	Schutz- klasse	Schutz- art	Kabel (m)	Bestückung	Nennspannung	Leistung aufgewickelt	Leistung abgewickelt	Gewicht (kg)
270 42 422 300	GT 310.MD4.25KS315-BS	II	IP54	25	H07RN-F 3x1,5	230V~/13A	1300W	2990W	5.67
270 42 433 300	GT 310.MD4.33KS325-BS	II	IP54	33	H07RN-F 3G2,5	230V~/13A	2000W	2990W	8.40
270 42 425 301	GT 310.MD4.50KS315-BS	II	IP54	50	H07RN-F 3G1,5	230V~/13A	1250W	2990W	9.24

Wasser und Strom? Kein Problem mit der GT 310.WS3 mit Schutzgrad IP67!

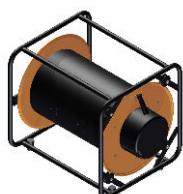


Spannung:
Einbauten:
Material:

230V 40A
Bürstenschleifring
Stahlblech



SK 4823.MS3.40



- stapelbare Baukabeltrommel
- Schleifringtrommel mit doppelter Kontaktaufnahme
- hochwertiger 3-poliger Bürstenschleifring 40A
- feststellbare Bremsschraube

Bestell-Nr.	Artikel	Bestückung	Ausführung	Gewicht (kg)
433 31 000 500	SK 4823.MS3.40		3-poliger Schleifring 40A	22.00

Im Einsatz



Spannung:
Einbauten:
Material:

400V 16A
CEE-Steckdosen
Spezialgummi



GT 310.C516MD3



- 1 CEE-Steckdose 4-polig + E, 16A, 400V
- 3 Schutzkontakt-Maschinensteckdosen 2-polig + E, 16A, 230V
- selbstschließende Klappdeckel
- Thermoschutz
- feststellbare Bremsschraube
- Bei Bestückung mit H07RN-F oder H07BQ-F Kabel entspricht die Kabeltrommel den Anforderungen der Deutschen Gesetzlichen Unfallversicherung DGUV, DGUV Info 203-006 (BGI 608) und DGUV Info 203-005 (BGI 600 Kategorie K2)*

Bestell-Nr.	Artikel	Schutzklasse	Schutzart	Kabel (m)	Bestückung	Nennspannung	Leistung aufgewickelt	Leistung abgewickelt	Gewicht (kg)
270 18 000 000	GT 310.C516MD3					230V~/16A 400V~/16A			2.14
270 18 462 000	GT 310.C516MD3.25KS525*	II	IP54	25	H07RN-F 5G2,5	230V~/16A 400V~/16A	2200W 5500W	3600W 11kW	9.84
270 18 562 000	GT 310.C516MD3.25PU525*	II	IP54	25	H07BQ-F 5G2,5	230V~/16A 400V~/16A	2200W 5500W	3600W 11kW	8.54

Spannung:
Einbauten:
Material:

400V 16A
CEE-Steckdosen
Spezialgummi

GT 310.2C516



- 2 CEE-Steckdosen 4-polig + E, 16A, 400V
- selbstschließende Klappdeckel
- Thermoschutz
- feststellbare Bremsschraube
- Bei Bestückung mit H07RN-F oder H07BQ-F Kabel entspricht die Kabeltrommel den Anforderungen der Deutschen Gesetzlichen Unfallversicherung DGUV, DGUV Info 203-006 (BGI 608) und DGUV Info 203-005 (BGI 600 Kategorie K2)*

Bestell-Nr.	Artikel	Schutz- klasse	Schutz- art	Kabel (m)	Bestückung	Nennspannung	Leistung aufgewickelt	Leistung abgewickelt	Gewicht (kg)
270 09 000 000	GT 310.2C516					400V~/16A			2.20
270 09 462 000	GT 310.2C516.25KS525*	II	IP54	25	H07RN-F 5G2,5	400V~/16A	5500W	11 kW	9.78

Spannung:
Einbauen:
Material:

400V 16A
CEE-Steckdosen
Spezialgummi



GT 310.2C516MD1



- 2 CEE-Steckdosen 4-polig + E, 16A, 400V
- 1 Schutzkontakt-Maschinensteckdose 2-polig + E, 16A, 230V
- selbstschließende Klappdeckel
- Thermoschutz
- feststellbare Bremsschraube
- Bei Bestückung mit H07RN-F oder H07BQ-F Kabel entspricht die Kabeltrommel den Anforderungen der Deutschen Gesetzlichen Unfallversicherung DGUV, DGUV Info 203-006 (BGI 608) und DGUV Info 203-005 (BGI 600 Kategorie K2)*

Bestell-Nr.	Artikel	Schutz- klasse	Schutz- art	Kabel (m)	Bestückung	Nennspannung	Leistung aufgewickelt	Leistung abgewickelt	Gewicht (kg)
270 21 000 000	GT 310.2C516MD1					230V~/16A 400V~/16A			2.15
270 21 462 000	GT 310.2C516MD1.25KS525*	II	IP54	25	H07RN-F 5G2,5	230V~/16A 400V~/16A	2200W 5500W	3600W 11kW	9.85
270 21 562 000	GT 310.2C516MD1.25PU525*	II	IP54	25	H07BQ-F 5G2,5	230V~/16A 400V~/16A	2200W 5500W	3600W 11kW	8.55

Spannung:
Einbauen:
Material:

400V 16A
CEE-Steckdosen
Spezialgummi



GT 380.2C516MD4



- 2 CEE-Steckdosen 4-polig + E, 16A, 400V
- 4 Schutzkontakt-Maschinensteckdosen 2-polig + E, 16A, 230V
- selbstschließende Klappdeckel
- Thermoschutz
- feststellbare Bremsschraube
- Bei Bestückung mit H07RN-F oder H07BQ-F Kabel entspricht die Kabeltrommel den Anforderungen der Deutschen Gesetzlichen Unfallversicherung DGUV, DGUV Info 203-006 (BGI 608) und DGUV Info 203-005 (BGI 600 Kategorie K2)*

Bestell-Nr.	Artikel	Schutz- klasse	Schutz- art	Kabel (m)	Bestückung	Nennspannung	Leistung aufgewickelt	Leistung abgewickelt	Gewicht (kg)
275 20 000 000	GT 380.2C516MD4					230V~/16A 400V~/16A			4.72
275 20 463 000	GT 380.2C516MD4.33KS525*	II	IP54	33	H07RN-F 5G2,5	230V~/16A 400V~/16A	1800W 4150W	3600W 11kW	14.92
275 20 563 000	GT 380.2C516MD4.33PU525*	II	IP54	33	H07BQ-F 5G2,5	230V~/16A 400V~/16A	2050W 6170W	3680W 11kW	12.52

Spannung:
Einbauten:
Material:

400V 16A
CEE-Steckdosen
Spezialgummi



GT 450.516



- 2 CEE-Steckdosen 4-polig + E, 16A, 400V
- 1 CEE-Steckdose 2-polig + E, 16A, 230V
- 2 Schutzkontakt-Maschinensteckdosen 2-polig + E, 16A, 230V
- selbstschließende Klappdeckel
- Thermoschutz
- feststellbare Bremsschraube
- Bei Bestückung mit H07RN-F oder H07BQ-F Kabel entspricht die Kabeltrommel den Anforderungen der Deutschen Gesetzlichen Unfallversicherung DGUV, DGUV Info 203-006 (BGI 608) und DGUV Info 203-005 (BGI 600 Kategorie K2)*

Bestell-Nr.	Artikel	Schutz- klasse	Schutz- art	Kabel (m)	Bestückung	Nennspannung	Leistung aufgewickelt	Leistung abgewickelt	Gewicht (kg)
280 50 000 000	GT 450.516					230V~/16A 400V~/16A			6.17
280 50 462 000	GT 450.516.25KS525*	II	IP54	25	H07RN-F 5G2,5	230V~/16A 400V~/16A	2500W 6580W	3600W 11kW	13.87
280 50 465 000	GT 450.516.50KS525*	II	IP54	50	H07RN-F 5G2,5	230V~/16A 400V~/16A	2310W 5560W	3600W 11kW	21.67
280 50 565 000	GT 450.516.50PU525*	II	IP54	50	H07BQ-F 5G2,5	230V~/16A 400V~/16A	2870W 6930W	3600W 11kW	18.17

Spannung:
Einbauten:
Material:

400V 16A
CEE-Steckdosen
Stahlblech

HT 305.C516MD3



- 1 CEE-Steckdose 4-polig + E, 16A, 400V
- 3 Schutzkontakt-Maschinensteckdosen 2-polig + E, 16A, 230V
- selbstschließende Klappdeckel
- Thermoschutz
- feststellbare Bremsschraube

Bestell-Nr.	Artikel	Schutz- klasse	Schutz- art	Kabel (m)	Bestückung	Nennspannung	Leistung aufgewickelt	Leistung abgewickelt	Gewicht (kg)
333 18 000 000	HT 305.C516MD3					230V~/16A 400V~/16A			4.41
333 18 462 000	HT 305.C516MD3.25KS525	I	IP54	25	H07RN-F 5G2,5	230V~/16A 400V~/16A	1900W 2200W	3600W 11kW	12.20
333 18 463 000	HT 305.C516MD3.33KS525	I	IP54	33	H07RN-F 5G2,5	230V~/16A 400V~/16A	1700W 2000W	3600W 11kW	13.63

Spannung:
Einbauten:
Material:

400V 16A
CEE-Steckdosen
Stahlblech

HT 305.2C516MD1



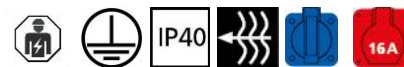
- 2 CEE-Steckdosen 4-polig + E, 16A, 400V
- 1 Schutzkontakt-Maschinensteckdose 2-polig + E, 16A, 230V
- selbstschließende Klappdeckel
- Thermoschutz
- feststellbare Bremsschraube

Bestell-Nr.	Artikel	Schutz- klasse	Schutz- art	Kabel (m)	Bestückung	Nennspannung	Leistung aufgewickelt	Leistung abgewickelt	Gewicht (kg)
333 21 000 000	HT 305.2C516MD1					230V~/16A 400V~/16A			3.70
333 21 462 000	HT 305.2C516MD1.25KS525	I	IP54	25	H07RN-F 5G2,5	230V~/16A 400V~/16A	1900W 2200W	3600W 11kW	12.22
333 21 463 000	HT 305.2C516MD1.33KS525	I	IP54	33	H07RN-F 5G2,5	230V~/16A 400V~/16A	1700W 2000W	3600W 11kW	13.60

Spannung:
Einbauten:
Material:

400V 16A
CEE-Steckdosen
Stahlblech

HT 380.C516MD3



- 1 CEE-Steckdose 4-polig + E, 16A, 400V
- 3 Schutzkontakt-Maschinensteckdosen 2-polig + E, 16A, 230V
- selbstschließende Klappdeckeln
- Thermoschutz
- feststellbarer Bremsschraube

Bestell-Nr.	Artikel	Schutz- klasse	Schutz- art	Kabel (m)	Bestückung	Nennspannung	Leistung aufgewickelt	Leistung abgewickelt	Gewicht (kg)
360 18 000 000	HT 380.C516MD3					230V~/16A 400V~/16A			5.64
360 18 462 000	HT 380.C516MD3.25KS525	I	IP40	25	H07RN-F 5G2,5	230V~/16A 400V~/16A	1800W 2200W	3600W 11kW	13.34
360 18 463 000	HT 380.C516MD3.33KS525	I	IP40	33	H07RN-F 5G2,5	230V~/16A 400V~/16A	1800W 2000W	3600W 11kW	15.84

HT 380.2C516



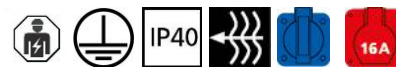
- 2 CEE-Steckdosen 4-polig + E, 16A, 400V
- selbstschließende Klappdeckel
- Thermoschutz
- feststellbarer Bremsschraube

Bestell-Nr.	Artikel	Schutz- klasse	Schutz- art	Kabel (m)	Bestückung	Nennspannung	Leistung aufgewickelt	Leistung abgewickelt	Gewicht (kg)
360 09 000 000	HT 380.2C516					400V~/16A			5.52
360 09 462 000	HT 380.2C516.25KS525	I	IP40	25	H07RN-F 5G2,5	400V~/16A	2200W	11kW	13.22
360 09 463 000	HT 380.2C516.33KS525	I	IP40	33	H07RN-F 5G2,5	400V~/16A	2000W	11kW	16.30

Spannung:
Einbauen:
Material:

400V 16A
CEE-Steckdosen
Stahlblech

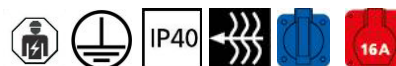
HT 380.2C516MD1



- 2 CEE-Steckdosen 4-polig + E, 16A, 400V
- 1 Schutzkontakt-Maschinensteckdose 2-polig+E, 16A, 230V
- selbstschließende Klappdeckel
- Thermoschutz
- feststellbare Bremsschraube

Bestell-Nr.	Artikel	Schutz- klasse	Schutz- art	Kabel (m)	Bestückung	Nennspannung	Leistung aufgewickelt	Leistung abgewickelt	Gewicht (kg)
360 21 000 000	HT 380.2C516MD1					230V~/16A 400V~/16A			5.62
360 21 462 000	HT 380.2C516MD1.25KS525	I	IP40	25	H07RN-F 5G2,5	230V~/16A 400V~/16A	1800W 2200W	3600W 11kW	13.98
360 21 463 000	HT 380.2C516MD1.33KS525	I	IP40	33	H07RN-F 5G2,5	230V~/16A 400V~/16A	1800W 2000W	3600W 11kW	15.52

HT 385.C516MD3



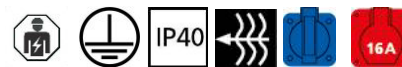
- 1 CEE-Steckdose 4-polig + E, 16A, 400V
- 3 Schutzkontakt-Maschinensteckdosen 2-polig + E, 16A, 230V
- selbstschließende Klappdeckel
- Thermoschutz
- feststellbare Bremsschraube

Bestell-Nr.	Artikel	Schutz- klasse	Schutz- art	Kabel (m)	Bestückung	Nennspannung	Leistung aufgewickelt	Leistung abgewickelt	Gewicht (kg)
368 81 000 000	HT 385.C516MD3					230V~/16A 400V~/16A			6.64
368 81 465 000	HT 385.C516MD3.50KS525	I	IP40	50	H07RN-F 5G2,5	230V~/16A 400V~/16A	1500W 1800W	3600W 11kW	21.80

Spannung:
Einbauen:
Material:

400V 16A
CEE-Steckdosen
Stahlblech

HT 385.2C516MD1



- 2 CEE-Steckdosen 4-polig + E, 16A, 400V
- 1 Schutzkontakt-Maschinensteckdose 2-polig + E, 16A, 230V
- selbstschließende Klappdeckel
- Thermoschutz
- feststellbare Bremsschraube

Bestell-Nr.	Artikel	Schutz-klasse	Schutz-art	Kabel (m)	Bestückung	Nennspannung	Leistung aufgewickelt	Leistung abgewickelt	Gewicht (kg)
368 21 000 000	HT 385.2C516MD1					230V~/16A 400V~/16A			5.92
368 21 465 000	HT 385.2C516MD1.50KS525	I	IP40	50	H07RN-F 5G2,5	230V~/16A 400V~/16A	1500W 1800W	3600W 11kW	21.80

HT 480.C516MD3



- 1 CEE-Steckdose 4-polig + E, 16A, 400V
- 3 Schutzkontakt-Maschinensteckdosen 2-polig + E, 16A, 230V
- selbstschließende Klappdeckel
- Thermoschutz
- feststellbare Bremsschraube

Bestell-Nr.	Artikel	Schutz-klasse	Schutz-art	Kabel (m)	Bestückung	Nennspannung	Leistung aufgewickelt	Leistung abgewickelt	Gewicht (kg)
370 18 000 000	HT 480.C516MD3					230V~/16A 400V~/16A			7.66
370 18 465 000	HT 480.C516MD3.50KS525	I	IP40	50	H07RN-F 5G2,5	230V~/16A 400V~/16A	1500W 2000W	3600W 11kW	23.16

Spannung:
Einbauten:
Material:

400V 16A
CEE-Steckdosen
Stahlblech

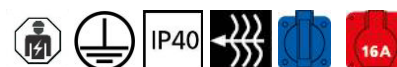
HT 480.2C516



- 2 CEE-Steckdosen 4-polig + E, 16A, 400V
- selbstschließende Klappdeckel
- Thermoschutz
- feststellbare Bremsschraube

Bestell-Nr.	Artikel	Schutz- klasse	Schutz- art	Kabel (m)	Bestückung	Nennspannung	Leistung aufgewickelt	Leistung abgewickelt	Gewicht (kg)
370 09 000 000	HT 480.2C516					400V~/16A			8.16
370 09 462 000	HT 480.2C516.25KS525	I	IP40	25	H07RN-F 5G2,5	400V~/16A	2500W	11kW	16.00
370 09 465 000	HT 480.2C516.50KS525	I	IP40	50	H07RN-F 5G2,5	400V~/16A	2000W	11kW	22.88

HT 480.2C516MD1



- 2 CEE-Steckdosen 4-polig + E, 16A, 400V
- 1 Schutzkontakt-Maschinensteckdose 2-polig + E, 16A, 230V
- selbstschließende Klappdeckel
- Thermoschutz
- feststellbare Bremsschraube

Bestell-Nr.	Artikel	Schutz- klasse	Schutz- art	Kabel (m)	Bestückung	Nennspannung	Leistung aufgewickelt	Leistung abgewickelt	Gewicht (kg)
370 21 000 000	HT 480.2C516MD1					230V~/16A 400V~/16A			10.76
370 21 465 000	HT 480.2C516MD1.50KS525	I	IP40	50	H07RN-F 5G2,5	230V~/16A 400V~/16A	1500W 2000W	3600W 11kW	25.91

Spannung:
Einbauten:
Material:

400V 16A
CEE-Steckdosen
Stahlblech

HT 582.C516MD3



- 1 CEE-Steckdose 4-polig + E, 16A, 400V
- 3 Schutzkontakt-Maschinensteckdosen 2-polig + E, 16A, 230V
- selbstschließende Klappdeckel
- Thermoschutz
- feststellbare Bremsschraube

Bestell-Nr.	Artikel	Schutz- klasse	Schutz- art	Kabel (m)	Bestückung	Nennspannung	Leistung aufgewickelt	Leistung abgewickelt	Gewicht (kg)
379 18 000 000	HT 582.C516MD3					230V~/16A 400V~/16A			12.92

Spannung:
Einbauten:
Material:

400V 16A
druckwasserdichte CEE-Steckdosen
Spezialgummi

GT 380.2CW516WS2



- geeignet für den Nassbereich
- 2 druckwasserdichte CEE-Steckdosen 4-polig + E, 16A, 400V (IP67)
- 2 druckwasserdichte Schutzkontakt-Steckdosen 2-polig + E, 16A, 230V (IP68)
- Bajonettverschluss
- Thermoschutz
- feststellbare Bremsschraube
- bei Bestückung mit Kabel inklusive druckwasserdichtem Stecker am Kabelende
- Bei Bestückung mit H07RN-F oder H07BQ-F Kabel entspricht die Kabeltrommel den Anforderungen der Deutschen Gesetzlichen Unfallversicherung DGUV, DGUV Info 203-006 (BGI 608) und DGUV Info 203-005 (BGI 600 Kategorie K2)*

Bestell-Nr.	Artikel	Schutz- klasse	Schutz- art	Kabel (m)	Bestückung	Nennspannung	Leistung aufgewickelt	Leistung abgewickelt	Gewicht (kg)
275 35 000 000	GT 380.2CW516WS2					230V~/16A 400V~/16A			4.95
275 35 463 000	GT 380.2CW516WS2.33KS525*	II	IP55	33	H07RN-F 5G2,5	230V~/16A 400V~/16A	1800W 4150W	3600W 11kW	15.08
275 35 563 000	GT 380.2CW516WS2.33PU525*	II	IP55	33	H07BQ-F 5G2,5	230V~/16A 400V~/16A	2050W 6170W	3680W 11kW	12.68

Spannung:
Einbauen:
Material:

400V 16A
FI-Schalter
Spezialgummi

GT 450.FI.516



- Fehlerstromschutzschalter 25A / 30mA, 0.03sec
- 2 CEE-Steckdosen 4-polig + E, 16A, 400V
- 1 CEE-Steckdose 2-polig + E, 16A, 230V
- 2 Schutzkontakt-Maschinensteckdosen 2-polig + E, 16A, 230V
- selbstschließende Klappdeckel
- Thermoschutz
- feststellbare Bremsschraube
- 1 Sicherungsautomat 3-polig, 16A
- Sicherungsautomat 1-polig, 16A
- Bei Bestückung mit H07RN-F oder H07BQ-F Kabel entspricht die Kabeltrommel den Anforderungen der Deutschen Gesetzlichen Unfallversicherung DGUV, DGUV Info 203-006 (BGI 608) und DGUV Info 203-005 (BGI 600 Kategorie K2)*

Bestell-Nr.	Artikel	Schutzklasse	Schutzart	Kabel (m)	Bestückung	Nennspannung	Leistung aufgewickelt	Leistung abgewickelt	Gewicht (kg)
280 54 000 000	GT 450.FI.516					230V~/16A 400V~/16A			7.42
280 54 462 000	GT 450.FI.516.25KS525*	II	IP54	25	H07RN-F 5G2,5	230V~/16A 400V~/16A	2500W 6580W	3600W 11kW	15.12
280 54 465 000	GT 450.FI.516.50KS525*	II	IP54	50	H07RN-F 5G2,5	230V~/16A 400V~/16A	1800W 4850W	3600W 11kW	22.92
280 54 562 000	GT 450.FI.516.25PU525*	II	IP54	25	H07BQ-F 5G2,5	230V~/16A 400V~/16A	2500W 6580W	3600W 11kW	13.82
280 54 565 000	GT 450.FI.516.50PU525*	II	IP54	50	H07BQ-F 5G2,5	230V~/16A 400V~/16A	1800W 4850W	3600W 11kW	19.42

Spannung:
Einbauten:
Material:

400V 16A
FI-Schalter
Spezialgummi



GT 450.FID.516



- Fehlerstromschutzschalter 25A / 30mA, 0.03sec
- 3 druckwasserdichte CEE-Steckdosen 4-polig + E, 16A, 400V (IP67)
- 2 druckwasserdichte Schutzkontakt-Maschinensteckdosen 2-polig + E, 16A, 230V (IP68)
- Bajonettverschluss
- Thermoschutz
- feststellbare Bremsschraube
- 1 Sicherungsautomat 3-polig, 16A
- Sicherungsautomat 1-polig, 16A
- bei Bestückung mit Kabel inklusive druckwasserdichtem Stecker am Kabelende
- Bei Bestückung mit H07RN-F oder H07BQ-F Kabel entspricht die Kabeltrommel den Anforderungen der Deutschen Gesetzlichen Unfallversicherung DGUV, DGUV Info 203-006 (BGI 608) und DGUV Info 203-005 (BGI 600 Kategorie K2)*

Bestell-Nr.	Artikel	Schutz- klasse	Schutz- art	Kabel (m)	Bestückung	Nennspannung	Leistung aufgewickelt	Leistung abgewickelt	Gewicht (kg)
280 60 000 000	GT 450.FID.516					230V~/16A 400V~/16A			7.41
280 60 465 000	GT 450.FID.516.50KS525*	II	IP55	50	H07RN-F 5G2,5	230V~/16A 400V~/16A	1800W 4850W	3600W 11kW	22.91

Spannung:
Einbauen:
Material:

400V 16A
FI-Schalter
Spezialgummi



GT 450.FI.2C516MD3



- Fehlerstromschutzschalter 25A / 30mA, 0.03sec
- 2 CEE-Steckdosen 4-polig + E, 16A, 400V
- 3 Schutzkontakt-Maschinensteckdosen 2-polig + E, 16A, 230V
- selbstschließende Klappdeckel
- Thermoschutz
- feststellbare Bremsschraube
- Sicherungsautomat 3-polig, 16A
- Sicherungsautomat 1-polig, 16A
- Bei Bestückung mit H07RN-F oder H07BQ-F Kabel entspricht die Kabeltrommel den Anforderungen der Deutschen Gesetzlichen Unfallversicherung DGUV, DGUV Info 203-006 (BGI 608) und DGUV Info 203-005 (BGI 600 Kategorie K2)*

Bestell-Nr.	Artikel	Schutz- klasse	Schutz- art	Kabel (m)	Bestückung	Nennspannung	Leistung aufgewickelt	Leistung abgewickelt	Gewicht (kg)
280 55 000 000	GT 450.FI.2C516MD3					230V/16A 400V/16A			7.18
280 55 562 000	GT 450.FI.2C516MD3.25PU525	2	IP54	25	H07BQ-F 5G2,5	230V/16A 400V/16A	2500W 6580W	3600W 11kW	12.95

Spannung:
Einbauten:
Material:

400V 16A
FI-Schalter
Spezialgummi



GT 450.FI.3C516MD2



- Fehlerstromschutzschalter 25A / 30mA, 0.03sec
- 3 CEE-Steckdosen 4-polig + E, 16A, 400V
- 2 Schutzkontakt-Maschinensteckdosen 2-polig + E, 16A, 230V
- selbstschließende Klappdeckel
- Thermoschutz
- feststellbare Bremsschraube
- Sicherungsautomat 3-polig, 16A
- Sicherungsautomat 1-polig, 16A
- Bei Bestückung mit H07RN-F oder H07BQ-F Kabel entspricht die Kabeltrommel den Anforderungen der Deutschen Gesetzlichen Unfallversicherung DGUV, DGUV Info 203-006 (BGI 608) und DGUV Info 203-005 (BGI 600 Kategorie K2)*

Bestell-Nr.	Artikel	Schutz- klasse	Schutz- art	Kabel (m)	Bestückung	Nennspannung	Leistung aufgewickelt	Leistung abgewickelt	Gewicht (kg)
280 55 000 300	GT 450.FI.3C516MD2	II				230V~/16A			7.24

Spannung:
Einbauten:
Material:

400V 16A
FI-Schalter
Spezialgummi

HT 482.FI.C516MD3



- Fehlerstromschutzschalter 25A / 30mA, 0.03sec
- 1 CEE-Steckdose 4-polig + E, 16A, 400V
- 3 Schutzkontakt-Maschinensteckdosen 2-polig + E, 16A, 230V
- selbstschließende Klappdeckel
- Thermoschutz
- feststellbare Bremsschraube

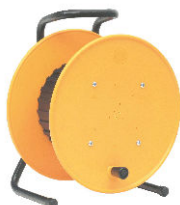
Bestell-Nr.	Artikel	Schutz- klasse	Schutz- art	Kabel (m)	Bestückung	Nennspannung	Leistung aufgewickelt	Leistung abgewickelt	Gewicht (kg)
376 18 000 000	HT 482.FI.C516MD3					230V~/16A 400V~/16A			10.80
376 18 465 000	HT 482.FI.C516MD3.50KS525	I	IP40	50	H07RN-F5G2,5	230V~/16A 400V~/16A	2000W 3000W	3600W 22kW	25.95

Spannung:
Einbauten:
Material:

400V 16A
Flachschleifring
Kunststoff



IT 300K.MS5



- Schleifringtrommel mit doppelter Kontaktaufnahme
- 5-poliger Flachschleifring 16A
- 1,5m Anschlussleitung H07RN-F 5G1,5
- feststellbare Bremsschraube
- Stahlrohrgriff

Bestell-Nr.	Artikel	Bestückung	Ausführung	Gewicht (kg)
260 32 000 000	IT 300K.MS5		5-poliger Schleifring 16A	3.06

Spannung:
Einbauten:
Material:

400V 16A
Flachschleifring
Spezialgummi



GT 450.MS5



- Schleifringtrommel mit doppelter Kontaktaufnahme
- 5-poliger Flachschleifring 16A
- 1,5 m Anschlussleitung H07RN-F 5G1,5
- Thermoschutz
- feststellbare Bremsschraube
- Stahlrohrgriff

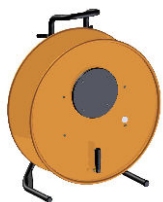
Bestell-Nr.	Artikel	Bestückung	Ausführung	Gewicht (kg)
280 32 000 000	GT 450.MS5		5-poliger Schleifring 16A	7.00

Spannung:
Einbauten:
Material:

400V 16A
Flachschleifring
Stahlblech



HT 582.MS5



- Schleifringtrommel mit doppelter Kontaktaufnahme
- 5-poliger Flachschleifring 16A
- 1,5 m Anschlusskabel H07RN-F 5G1,5
- feststellbare Bremsschraube

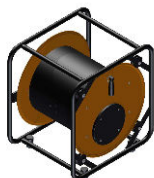
Bestell-Nr.	Artikel	Bestückung	Ausführung	Gewicht (kg)
379 32 000 000	HT 582.MS5		5-poliger Schleifring 16A	13.09

Spannung:
Einbauen:
Material:

400V 16A
Flachschleifring
Stahlblech



SK 4822.MS5.16



- stapelbare Baukabeltrommel
- Schleifringtrommel mit doppelter Kontaktaufnahme
- 5-poliger Flachschleifring 16A
- feststellbare Bremsschraube

Bestell-Nr.	Artikel	Bestückung	Ausführung	Gewicht (kg)
432 33 000 000	SK 4822.MS5.16		5-poliger Schleifring 16A	17.50

Spannung:
Einbauen:
Material:

400V 16A
Flachschleifring
Stahlblech



HT 381.MS10



- Schleifringtrommel mit doppelter Kontaktaufnahme
- 10-poliger Flachschleifring 16A
- ohne Anschlusskabel
- feststellbare Bremsschraube

Bestell-Nr.	Artikel	Bestückung	Ausführung	Gewicht (kg)
362 33 000 000	HT 381.MS10		10-poliger Schleifring 16A	6.36



HT 481.MS10



- Schleifringtrommel mit doppelter Kontaktaufnahme
- mit 10-poligem Flachschleifring 16A
- ohne Anschlusskabel
- mit feststellbarer Bremsschraube

Bestell-Nr.	Artikel	Bestückung	Ausführung	Gewicht (kg)
372 33 000 000	HT 481.MS10		mit 10-poligem Schleifring 16A	8.37

Am Hafen

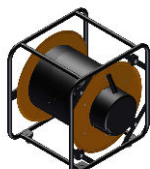


Spannung:
Einbauen:
Material:

400V 25A
Bürstenschleifring
Stahlblech



SK 4822.MS5.25

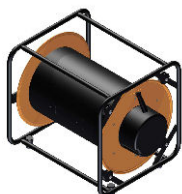


- stapelbare Baukabeltrommel
- Schleifringtrommel mit doppelter Kontaktaufnahme
- hochwertiger 5-poliger Bürstenschleifring 25A
- feststellbare Bremsschraube

Bestell-Nr.	Artikel	Bestückung	Ausführung	Gewicht (kg)
432 32 000 000	SK 4822.MS5.25		5-poliger Schleifring 25A	17.90



SK 4823.MS5.25/40



- stapelbare Baukabeltrommel
- Schleifringtrommel mit doppelter Kontaktaufnahme
- hochwertiger 5-poliger Bürstenschleifring 25-40A
- feststellbare Bremsschraube

Bestell-Nr.	Artikel	Bestückung	Ausführung	Gewicht (kg)
433 32 000 000	SK 4823.MS5.25/40		5-poliger Schleifring 25-40A	18.90

Kabeltrommel im Einsatz



Spannung:
Einbauten:
Material:

400V 32A
CEE-Steckdosen
Spezialgummi

GT 380.C532C516MD2



- 1 CEE-Steckdose 4-polig + E, 32A, 400V
- 1 CEE-Steckdose 4-polig + E, 16A, 400V
- 2 Schutzkontakt-Maschinensteckdosen 2-polig + E, 16A, 230V
- selbstschließende Klappdeckel
- 1 Schütz 4-polig, 40A, 400V
- Thermoschutz
- feststellbare Bremsschraube
- 1 Sicherungsautomat 3-polig, 16A
- 1 Sicherungsautomat 1-polig, 16A
- bei Bestückung mit Kabel inklusive druckwasserdichtem Stecker am Kabelende
- Bei Bestückung mit H07RN-F oder H07BQ-F Kabel entspricht die Kabeltrommel den Anforderungen der Deutschen Gesetzlichen Unfallversicherung DGUV, DGUV Info 203-006 (BGI 608) und DGUV Info 203-005 (BGI 600 Kategorie K2)*

Bestell-Nr.	Artikel	Schutz- klasse	Schutz- art	Kabel (m)	Bestückung	Nennspannung	Leistung aufgewickelt	Leistung abgewickelt	Gewicht (kg)
275 26 000 000	GT 380.C532C516MD2					230V~/16A 400V~/16A 400V~/32A			5.70
275 26 475 000	GT 380.C532C516MD2.25KS540*	II	IP54	25	H07RN-F 5G4,0	230V~/16A 400V~/16A 400V~/32A	2500W 6000W 6000W	3600W 11kW 22kW	16.70
275 26 473 000	GT 380.C532C516MD2.33KS540*	II	IP54	33	H07RN-F 5G4,0	230V~/16A 400V~/16A 400V~/32A	2500W 6000W 6000W	3600W 11kW 22kW	19.90

Spannung:
Einbauten:
Material:

400V 32A
CEE-Steckdosen
Spezialgummi

GT 450.2C532



- 2 CEE-Steckdosen 4-polig + E, 32A, 400V
- selbstschließende Klappdeckel
- Thermoschutz
- feststellbare Bremsschraube
- Bei Bestückung mit H07RN-F oder H07BQ-F Kabel entspricht die Kabeltrommel den Anforderungen der Deutschen Gesetzlichen Unfallversicherung DGUV, DGUV Info 203-006 (BGI 608) und DGUV Info 203-005 (BGI 600 Kategorie K2)*

Bestell-Nr.	Artikel	Schutz- klasse	Schutz- art	Kabel (m)	Bestückung	Nennspannung	Leistung aufgewickelt	Leistung abgewickelt	Gewicht (kg)
280 55 482 000	GT 450.2C532.25KS560	II	IP54	25	H07RN-F 5G6,0	400V/32A	13,1kW	22kW	21.20

Spannung:
Einbauten:
Material:

400V 32A
CEE-Steckdosen
Spezialgummi

GT 450.532



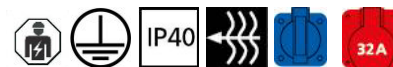
- 1 CEE-Steckdose 4-polig + E, 32A, 400V
- 1 CEE-Steckdose 4-polig + E, 16A, 400V
- 1 CEE-Steckdose 2-polig + E, 16A, 230V
- 2 Schutzkontakt-Maschinensteckdosen 2-polig + E, 16A, 230V
- selbstschließende Klappdeckeln
- 1 Schütz 4-polig, 40A, 400V
- Thermoschutz
- feststellbare Bremsschraube
- 1 Sicherungsautomat 3-polig, 16A
- 1 Sicherungsautomat 1-polig, 16A
- bei Bestückung mit Kabel inklusive druckwasserdichtem Stecker am Kabelende
- Bei Bestückung mit H07RN-F oder H07BQ-F Kabel entspricht die Kabeltrommel den Anforderungen der Deutschen Gesetzlichen Unfallversicherung DGUV, DGUV Info 203-006 (BGI 608) und DGUV Info 203-005 (BGI 600 Kategorie K2)*

Bestell-Nr.	Artikel	Schutz-klasse	Schutz-art	Kabel (m)	Bestückung	Nennspannung	Leistung aufgewickelt	Leistung abgewickelt	Gewicht (kg)
280 52 000 000	GT 450.532					230V~/16A 400V~/16A 400V~/32A			7.15
280 52 472 000	GT 450.532.25KS540*	II	IP54	25	H07RN-F 5G4,0	230V~/16A 400V~/16A 400V~/32A	3680W 8660W 8660W	3680W 11kW 14,2kW	18.15
280 52 473 000	GT 450.532.33KS540*	II	IP54	33	H07RN-F 5G4,0	230V~/16A 400V~/16A 400V~/32A	2500W 6000W 6000W	3600W 11kW 22kW	21.35
280 52 482 000	GT 450.532.25KS560*	II	IP54	25	H07RN-F 5G6,0	230V~/16A 400V~/16A 400V~/32A	3680W 11kW 13,1kW	3680W 11kW 22kW	21.55

Spannung:
Einbauen:
Material:

400V 32A
CEE-Steckdosen
Stahlblech

HT 381.C532MD2



- 1 CEE-Steckdose 4-polig + E, 32A, 400V
- 2 Schutzkontakt-Maschinensteckdosen 2-polig + E, 16A, 230V
- selbstschließende Klappdeckel
- Thermoschutz
- feststellbare Bremsschraube

Bestell-Nr.	Artikel	Schutz- klasse	Schutz- art	Kabel (m)	Bestückung	Nennspannung	Leistung aufgewickelt	Leistung abgewickelt	Gewicht (kg)
362 19 000 000	HT 381.C532MD2					230V~/16A 400V~/32A			6.12
362 19 472 000	HT 381.C532MD2.25KS540	I	IP40	25	H07RN-F 5G4,0	230V~/16A 400V~/32A	3000W 4000W	3600W 22kW	17.12
362 19 473 000	HT 381.C532MD2.33KS540	I	IP40	33	H07RN-F 5G4,0	230V~/16A 400V~/32A	2750W 3000W	3600W 22kW	20.32

HT 381.2C532



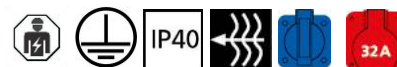
- 2 CEE-Steckdosen 4-polig + E, 32A, 400V
- selbstschließende Klappdeckel
- Thermoschutz
- feststellbare Bremsschraube

Bestell-Nr.	Artikel	Schutz- klasse	Schutz- art	Kabel (m)	Bestückung	Nennspannung	Leistung aufgewickelt	Leistung abgewickelt	Gewicht (kg)
362 10 000 000	HT 381.2C532					400V~/32A			6.28
362 10 472 000	HT 381.2C532.25KS540	I	IP40	25	H07RN-F 5G4,0	400V~/32A	4000W	22kW	17.28
362 10 473 000	HT 381.2C532.33KS540	I	IP40	33	H07RN-F 5G4,0	400V~/32A	3000W	22kW	20.60

Spannung:
Einbauen:
Material:

400V 32A
CEE-Steckdosen
Stahlblech

HT 381.2C532MD1



- 2 CEE-Steckdosen 4-polig + E, 32A, 400V
- 1 Schutzkontakt-Maschinensteckdose 2-polig + E, 16A, 230V
- selbstschließende Klappdeckel
- Thermoschutz
- feststellbare Bremsschraube

Bestell-Nr.	Artikel	Schutz- klasse	Schutz- art	Kabel (m)	Bestückung	Nennspannung	Leistung aufgewickelt	Leistung abgewickelt	Gewicht (kg)
362 22 000 000	HT 381.2C532MD1					230V~/16A 400V~/32A			6.93
362 22 472 000	HT 381.2C532MD1.25KS540	I	IP40	25	H07RN-F 5G4,0	230V~/16A 400V~/32A	3000W 3500W	11kW 22kW	17.93

HT 381.C532C516MD1



- 1 CEE-Steckdose 4-polig + E, 32A, 400V
- 1 CEE-Steckdose 4-polig + E, 16A, 400V
- 1 Schutzkontakt-Maschinensteckdose 2-polig + E, 16A, 230V
- selbstschließende Klappdeckel
- Thermoschutz
- feststellbare Bremsschraube

Bestell-Nr.	Artikel	Schutz- klasse	Schutz- art	Kabel (m)	Bestückung	Nennspannung	Leistung aufgewickelt	Leistung abgewickelt	Gewicht (kg)
362 30 000 000	HT 381.C532C516MD1					230V~/16A 400V~/16A 400V~/32A			6.26
362 30 472 000	HT 381.C532C516MD1.25KS540	I	IP40	25	H07RN-F 5G4,0	230V~/16A 400V~/16A 400V~/32A	3000W 3500W 3500W	3600W 11kW 22kW	17.26

Spannung:
Einbauen:
Material:

400V 32A
CEE-Steckdosen
Stahlblech

HT 481.C532MD2



- 1 CEE-Steckdose 4-polig + E, 32A, 400V
- 2 Schutzkontakt-Maschinensteckdosen 2-polig + E, 16A, 230V
- selbstschließende Klappdeckel
- Thermoschutz
- feststellbare Bremsschraube

Bestell-Nr.	Artikel	Schutz- klasse	Schutz- art	Kabel (m)	Bestückung	Nennspannung	Leistung aufgewickelt	Leistung abgewickelt	Gewicht (kg)
372 19 000 000	HT 481.C532MD2					230V~/16A 400V~/32A			8.21
372 19 475 000	HT 481.C532MD2.50KS540	I	IP40	50	H07RN-F 5G4,0	230V~/16A 400V~/32A	2000W 3500W	3600W 22kW	30.01

HT 481.2C532



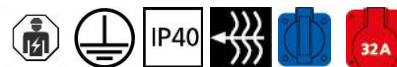
- 2 CEE-Steckdosen 4-polig + E, 32A, 400V
- selbstschließende Klappdeckel
- Thermoschutz
- feststellbare Bremsschraube

Bestell-Nr.	Artikel	Schutz- klasse	Schutz- art	Kabel (m)	Bestückung	Nennspannung	Leistung aufgewickelt	Leistung abgewickelt	Gewicht (kg)
372 10 000 000	HT 481.2C532					400V~/32A			8.38
372 10 475 000	HT 481.2C532.50KS540	I	IP40	50	H07RN-F 5G4,0	400V~/32A	3500W	22kW	30.18
372 10 482 000	HT 481.2C532.25KS560	I	IP40	25	H07RN-F 5G6,0	400V~/32A	6000W	22kW	24.00

Spannung:
Einbauen:
Material:

400V 32A
CEE-Steckdosen
Stahlblech

HT 481.2C532MD1



- 2 CEE-Steckdosen 4-polig + E, 32A, 400V
- 1 Schutzkontakt-Maschinensteckdosen 2-polig + E, 16A, 230V
- selbstschließende Klappdeckel
- Thermoschutz
- feststellbare Bremsschraube

Bestell-Nr.	Artikel	Schutz- klasse	Schutz- art	Kabel (m)	Bestückung	Nennspannung	Leistung aufgewickelt	Leistung abgewickelt	Gewicht (kg)
372 22 000 000	HT 481.2C532MD1					230V~/16A 400V~/32A			8.43
372 22 475 000	HT 481.2C532MD1.50KS540	I	IP40	50	H07RN-F 5G4,0	230V~/16A 400V~/32A	2100W 3600W	3600W 22kW	30.23

HT 481.C532C516MD1



- 1 CEE-Steckdose 4-polig + E, 32A, 400V
- 1 CEE-Steckdose 4-polig + E, 16A, 400V
- 1 Schutzkontakt-Maschinensteckdose 2-polig + E, 16A, 230V
- selbstschließende Klappdeckel
- Thermoschutz
- feststellbare Bremsschraube

Bestell-Nr.	Artikel	Schutz- klasse	Schutz- art	Kabel (m)	Bestückung	Nennspannung	Leistung aufgewickelt	Leistung abgewickelt	Gewicht (kg)
372 30 000 000	HT 481.C532C516MD1					230V~/16A 400V~/16A 400V~/32A			8.35
372 30 475 000	HT 481.C532C516MD1.50KS540	I	IP40	50	H07RN-F 5G4,0	230V~/16A 400V~/16A 400V~/32A	2000W 3500W 3500W	3600W 11kW 22kW	30.15

Spannung:
Einbauten:
Material:

400V 32A
CEE-Steckdosen
Stahlblech

HT 582.C532MD2



- 1 CEE-Steckdose 4-polig + E, 32A, 400V
- 2 Schutzkontakt-Maschinensteckdosen 2-polig + E, 16A, 230V
- selbstschließende Klappdeckel
- Thermoschutz
- feststellbare Bremsschraube

Bestell-Nr.	Artikel	Schutz- klasse	Schutz- art	Kabel (m)	Bestückung	Nennspannung	Leistung aufgewickelt	Leistung abgewickelt	Gewicht (kg)
379 19 000 000	HT 582.C532MD2					230V~/16A 400V~/32A			12.32

Spannung:
Einbauten:
Material:

400V 32A
FI-Schalter
Spezialgummi

GT 450.FI.532



- Fehlerstromschutzschalter 40A / 30mA, 0.03sec
- 1 CEE-Steckdose 4-polig + E, 32A, 400V
- 1 CEE-Steckdose 4-polig + E, 16A, 400V
- 1 CEE-Steckdose 2-polig + E, 16A, 230V
- 2 Schutzkontakt-Maschinensteckdosen 2-polig + E, 16A, 230V
- selbstschließende Klappdeckel
- Thermoschutz
- feststellbare Bremsschraube
- 1 Sicherungsautomat 3-polig, 16A
- 1 Sicherungsautomat 1-polig, 16A
- Bei Bestückung mit H07RN-F oder H07BQ-F Kabel entspricht die Kabeltrommel den Anforderungen der Deutschen Gesetzlichen Unfallversicherung DGUV, DGUV Info 203-006 (BGI 608) und DGUV Info 203-005 (BGI 600 Kategorie K2)*

Bestell-Nr.	Artikel	Schutz- klasse	Schutz- art	Kabel (m)	Bestückung	Nennspannung	Leistung aufgewickelt	Leistung abgewickelt	Gewicht (kg)
280 56 000 000	GT 450.FI.532					230V~/16A 400V~/16A 400V~/32A			7.44
280 56 472 000	GT 450.FI.532.25KS540*	II	IP54	25	H07RN-F 5G4,0	230V~/16A 400V~/16A 400V~/32A	3680W 8660W 8660W	3680W 11kW 14,2kW	18.44
280 56 473 000	GT 450.FI.532.33KS540*	II	IP54	33	H07RN-F 5G4,0	230V~/16A 400V~/16A 400V~/ 32A	2500W 6000W 6000W	3600W 11kW 22kW	21.64
280 56 482 000	GT 450.FI.532.25KS560*	II	IP54	25	H07RN-F 5G6,0	230V~/16A 400V~/16A 400V~/32A	3680W 11kW 13,1kW	3680W 11kW 22kW	21.84

Spannung:
Einbauen:
Material:

400V 32A
FI-Schalter
Spezialgummi

GT 450.FID.532



- Fehlerstromschutzschalter 40A / 30mA, 0.03sec
- 1 druckwasserdichte CEE-Steckdose 4-polig + E, 32A, 400V (IP67)
- 2 druckwasserdichte CEE-Steckdosen 4-polig + E, 16A, 400V (IP67)
- 2 druckwasserdichte Schutzkontakt-Maschinensteckdosen 2-polig + E, 16A, 230V (IP68)
- Thermoschutz
- feststellbare Bremsschraube
- 1 Sicherungsautomat 3-polig, 16A
- 1 Sicherungsautomat 1-polig, 16A
- Bei Bestückung mit H07RN-F oder H07BQ-F Kabel entspricht die Kabeltrommel den Anforderungen der Deutschen Gesetzlichen Unfallversicherung DGUV, DGUV Info 203-006 (BGI 608) und DGUV Info 203-005 (BGI 600 Kategorie K2)*

Bestell-Nr.	Artikel	Schutz- klasse	Schutz- art	Kabel (m)	Bestückung	Nennspannung	Leistung aufgewickelt	Leistung abgewickelt	Gewicht (kg)
280 62 000 000	GT 450.FID.532					230V~/16A 400V~/16A 400V~/32A			7.52
280 62 472 000	GT 450.FID.532.25KS540*	II	IP55	25	H07RN-F 5G4,0	230V~/16A 400V~/16A 400V~/32A	3680W 8660W 8660W	3680W 11kW 14,2kW	18.52
280 62 473 000	GT 450.FID.532.33KS540*	II	IP55	33	H07RN-F 5G4,0	230V~/16A 400V~/16A 400V~/32A	2500W 6000W 6000W	3600W 11kW 22kW	21.72
280 62 482 000	GT 450.FID.532.25KS560*	II	IP55	25	H07RN-F 5G6,0	230V~/16A 400V~/16A 400V~/32A	3680W 11kW 13,1kW	3680W 11kW 22kW	21.92

Fahrständer-Einheit für Modelle HT 380 - HT 582



Ein praktisches Zubehör für Einsätze an verschiedensten Orten. Bequemes Handling, robuste Ausführung.

Nachrüstbarer, separater Fahrständer aus stabilem Stahlrohr-Rahmen, schwarz pulverbeschichtet mit besonders stoß- und abriebfester Oberfläche. Mit zwei Vollgummirädern Ø 140 mm. Die Kabeltrommeln werden einfach mit der Griffflasche in den Winkel auf dem Gleitrohr eingehängt und zentrieren sich selbst. Absolut sicherer Transport.

Bestell-Nr.	Artikel	Ausführung	Gewicht (kg)
397 00 000 000	Fahrständer-Einheit	für HT 380 - HT 582	4.00

Fahreinheit für Modelle GT 380 - GT 450



Nachrüstbarer Anbausatz aus hoch schlagfestem Kunststoff. Mit höhenverstellbarem Stahlrohrgriff. Mit 2 Polyamidrädern ø 140mm. Einfache Montage am Trommelgriff, stabiler und sicherer Transport.

Bestell-Nr.	Artikel	Ausführung	Gewicht (kg)
397 00 010 000	Fahreinheit	für GT 380 und GT 450	2.50

Transportwagen für Baureihe SK 310-SK 450



Ein praktisches Zubehör für Einsätze an verschiedensten Orten. Mit vier lenkbaren Rollen, Raddurchmesser 125 mm, vollgummibereift. Ecken der Platte geschützt, Formnest für die SK 310-450.

Bestell-Nr.	Artikel	Ausführung	Gewicht (kg)
405 99 000 000	TW SK-310-380-450	ohne Bremse	10.80

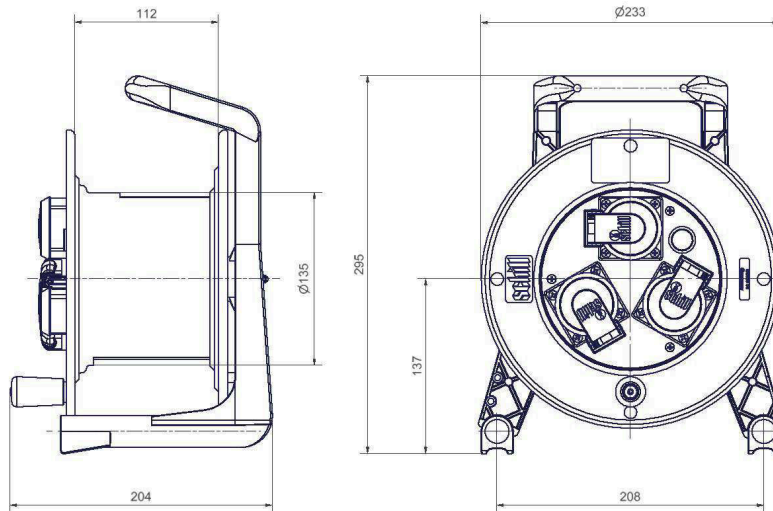
Transportwagen für Baureihe SK 47 / SK 48



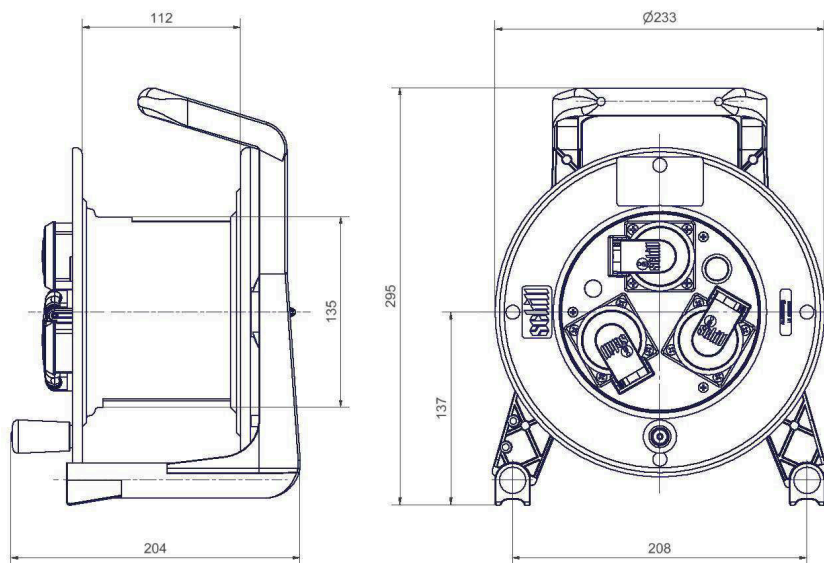
Ein praktisches Zubehör für Einsätze an verschiedensten Orten. Bequemes Handling, stabile Ausführung aus Winkeleisen mit schwarz pulverbeschichteter Oberfläche, besonders stoß- und abriebsfest. Mit 2 Lenk- und 2 Bockrollen, vollgummibereift, Raddurchmesser 100 mm, Ausführung S mit Bremse (2 Räder mit Stop-Fix).

Bestell-Nr.	Artikel	Ausführung	Gewicht (kg)
432 99 000 000	TW 4700/4822	ohne Bremse	10.00
432 99 001 000	TW 4700/4822.S	mit Bremse	10.00
433 99 000 000	TW 4701/4823	ohne Bremse	11.00
433 99 001 000	TW 4701/4823.S	mit Bremse	11.00

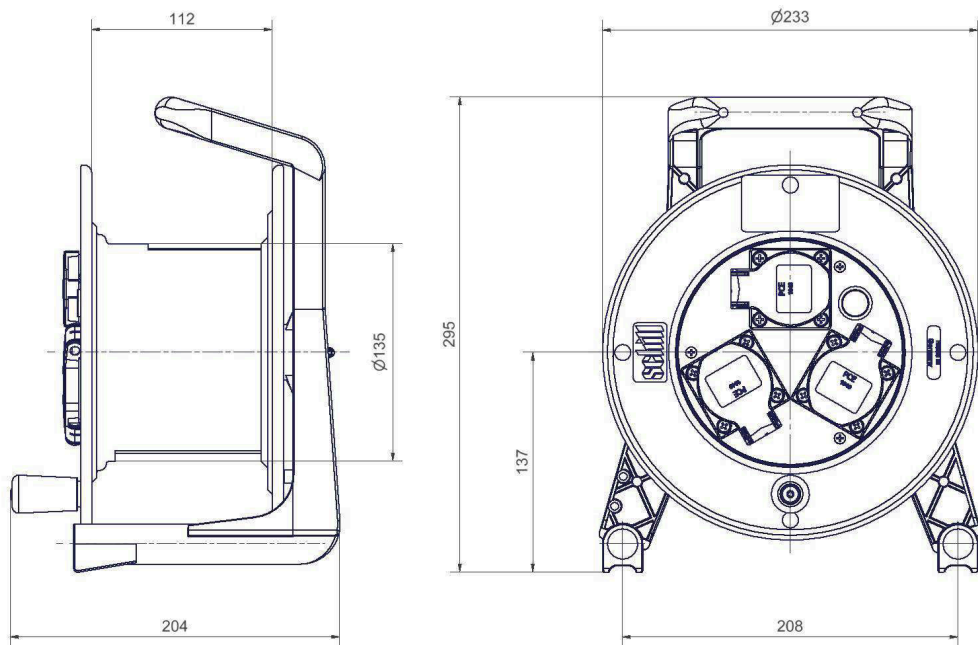
GT 235.MD3



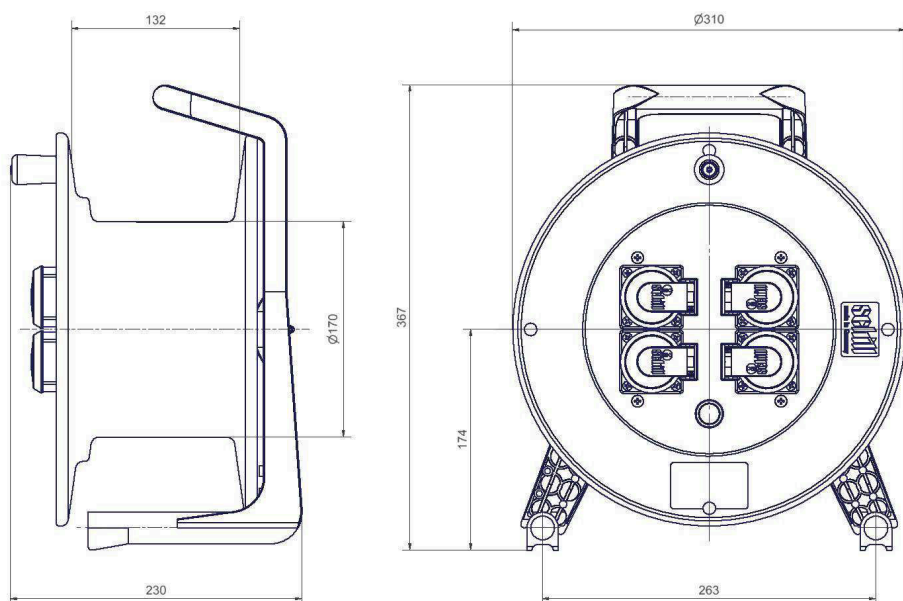
GT 235.MD3L



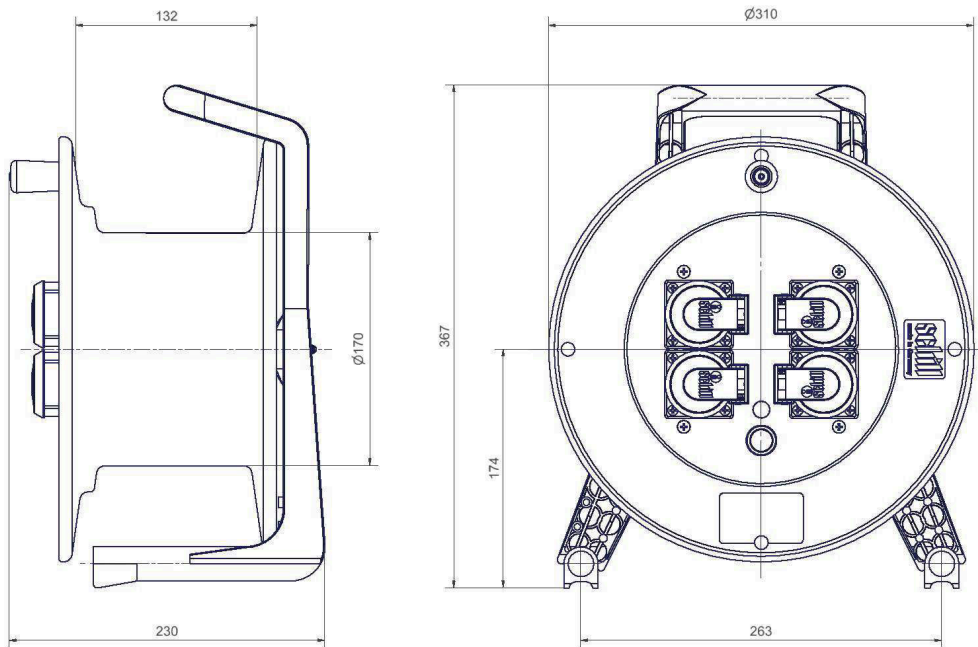
GT 235.MD3B



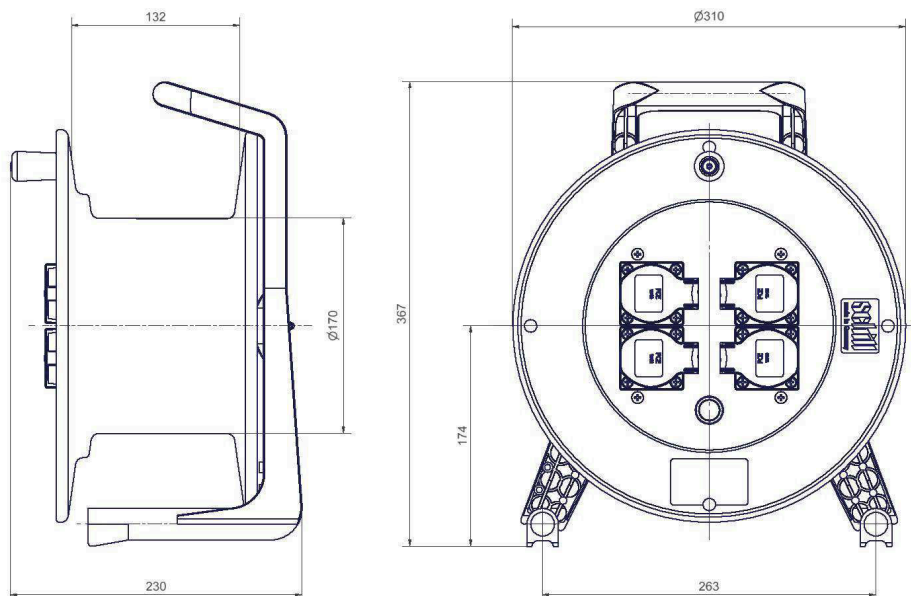
GT 310.MD4



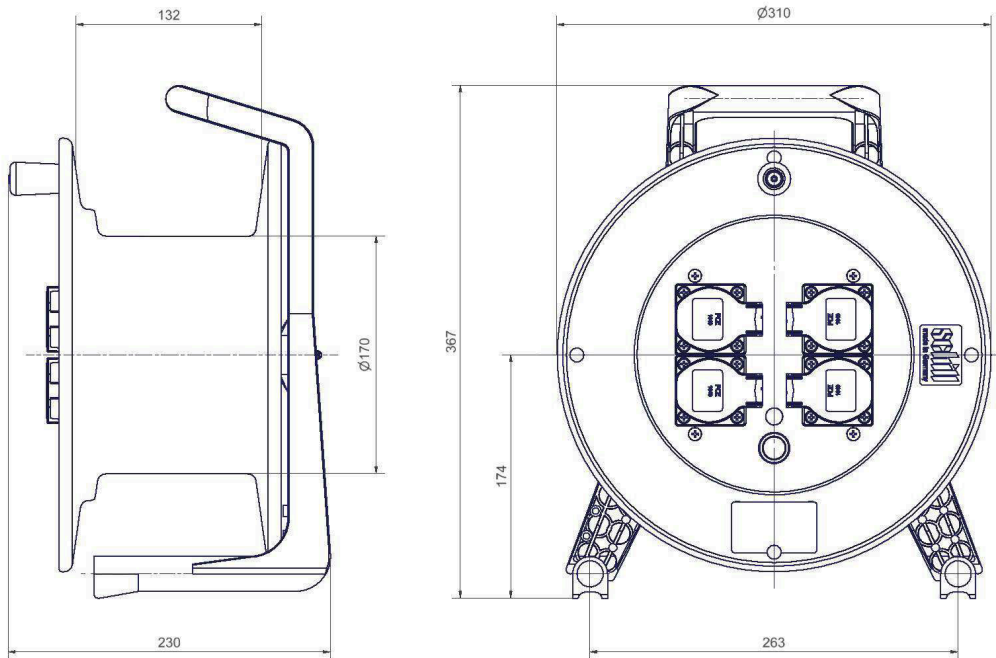
GT 310.MD4L



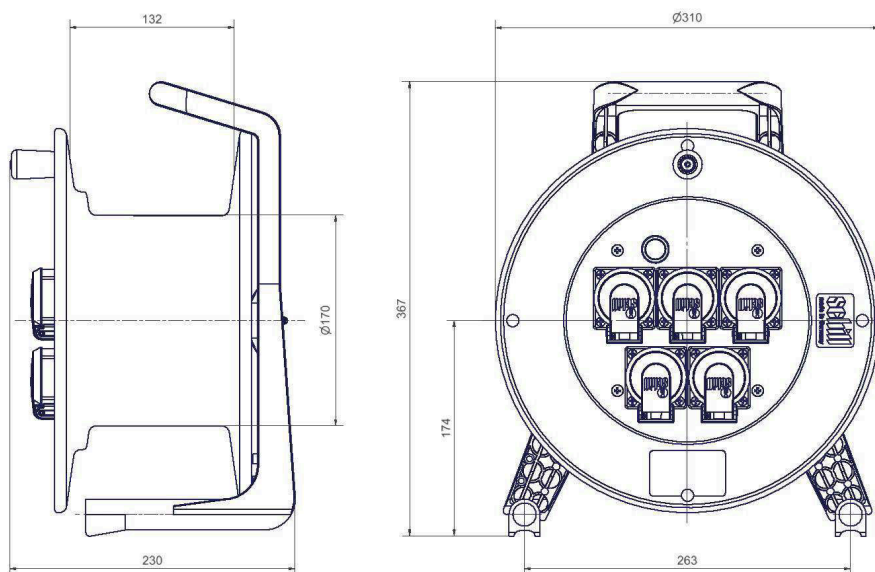
GT 310.MD4B



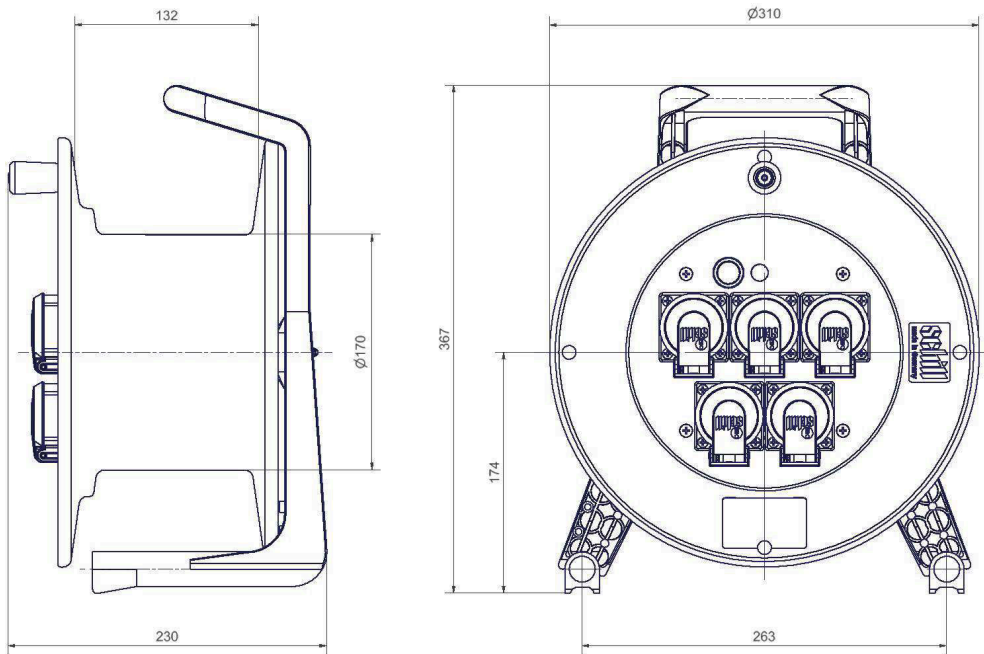
GT 310.MD4L.B



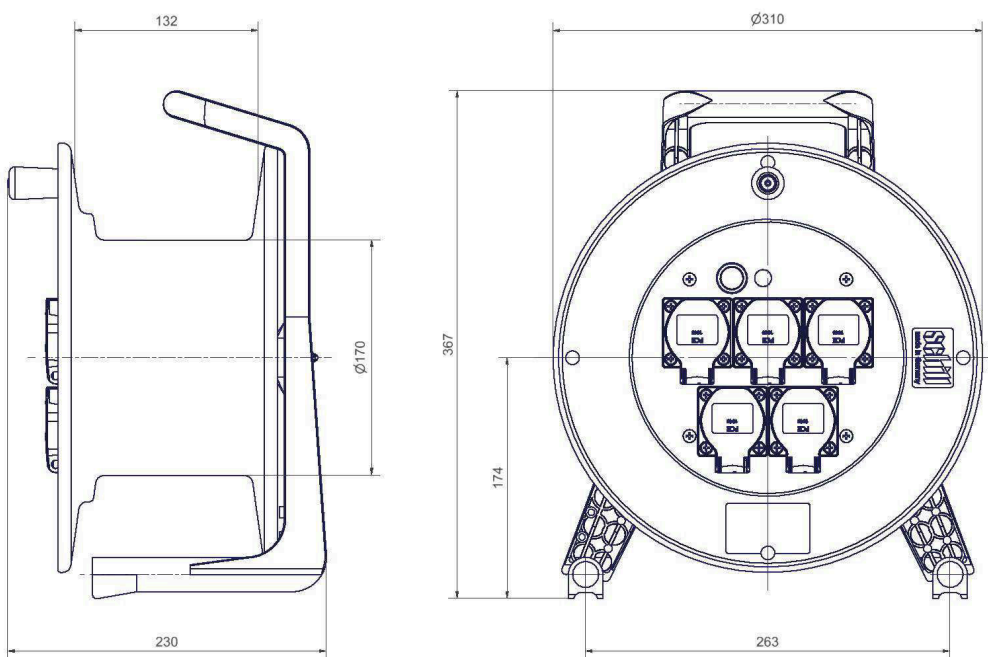
GT 310.MD5



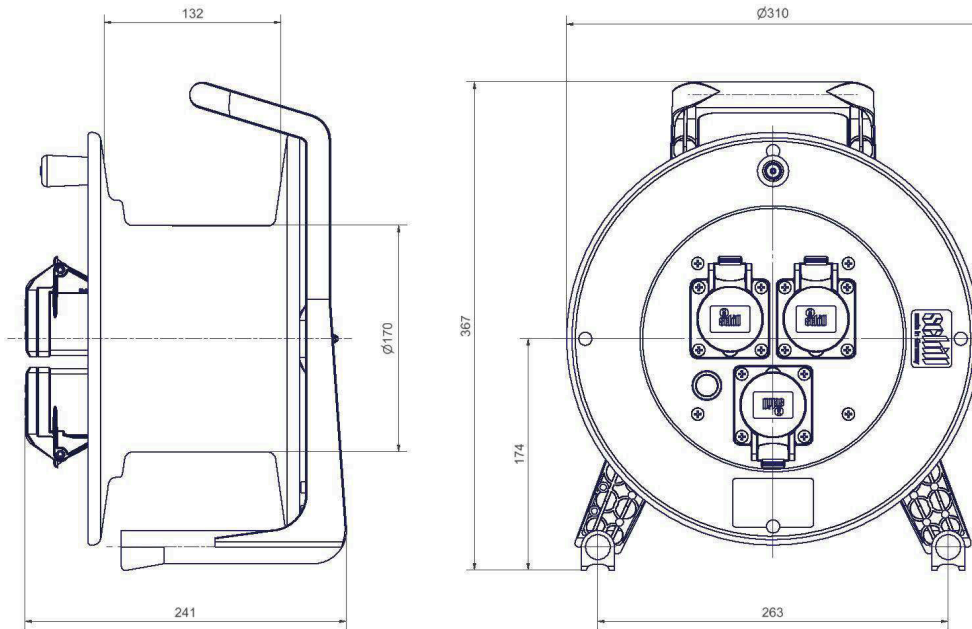
GT 310.MD5L



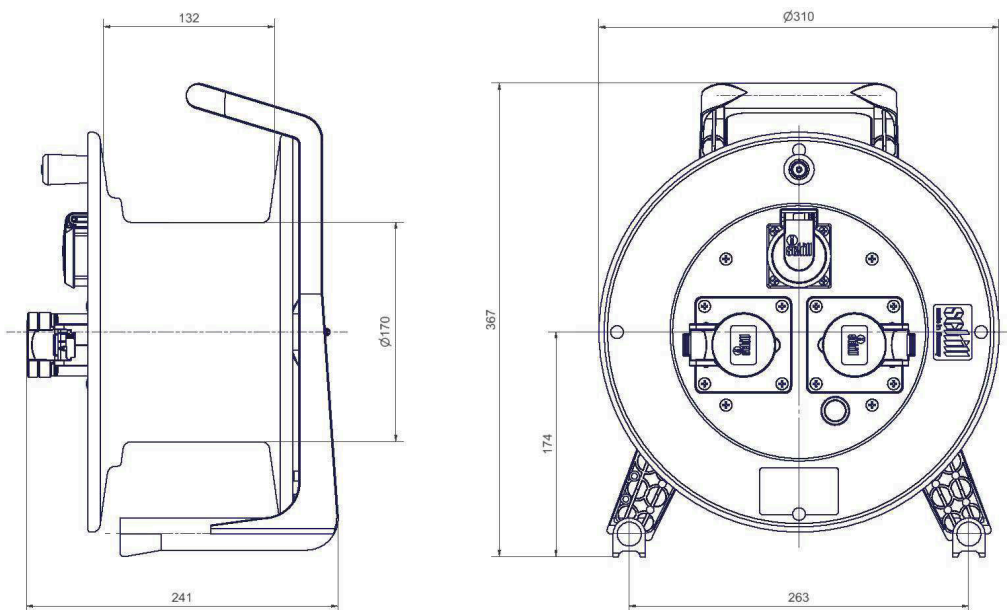
GT 310.MD5L.B



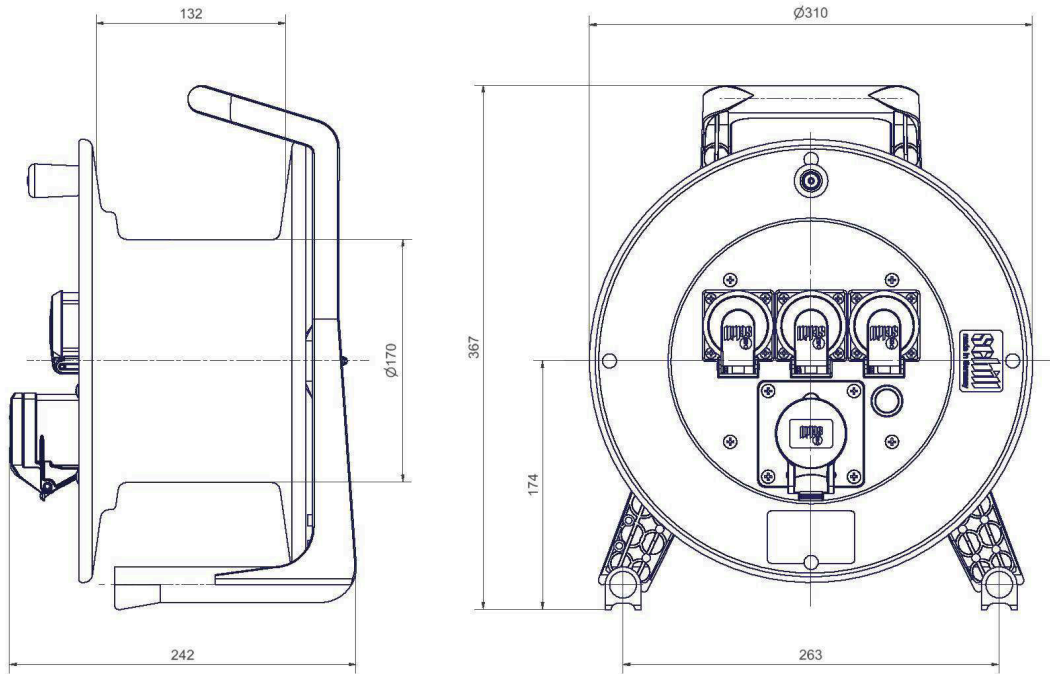
GT 310.3C316



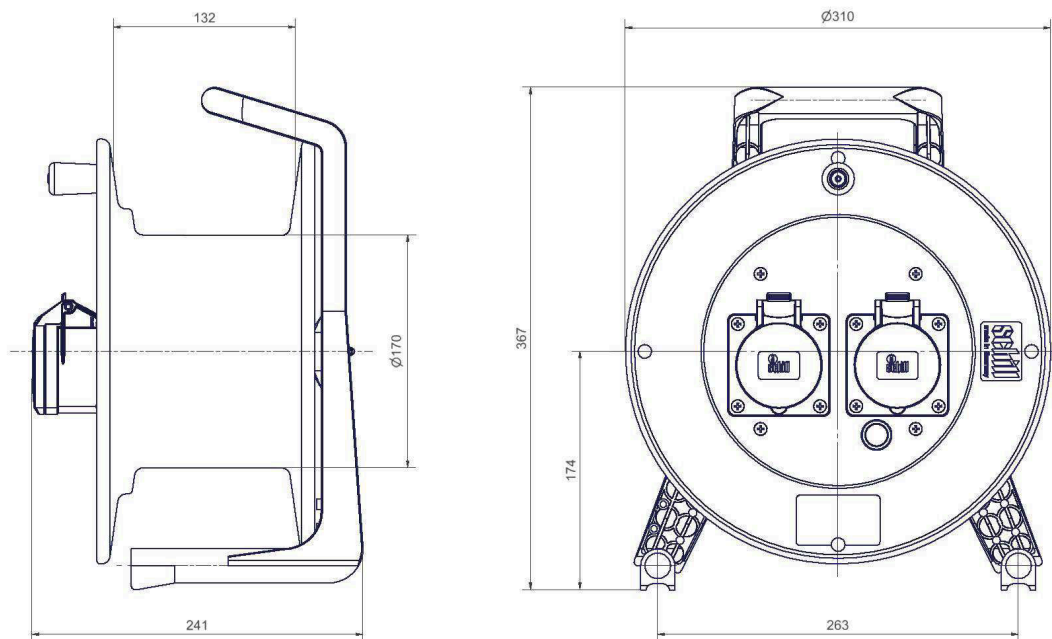
GT 310.2C316MD1



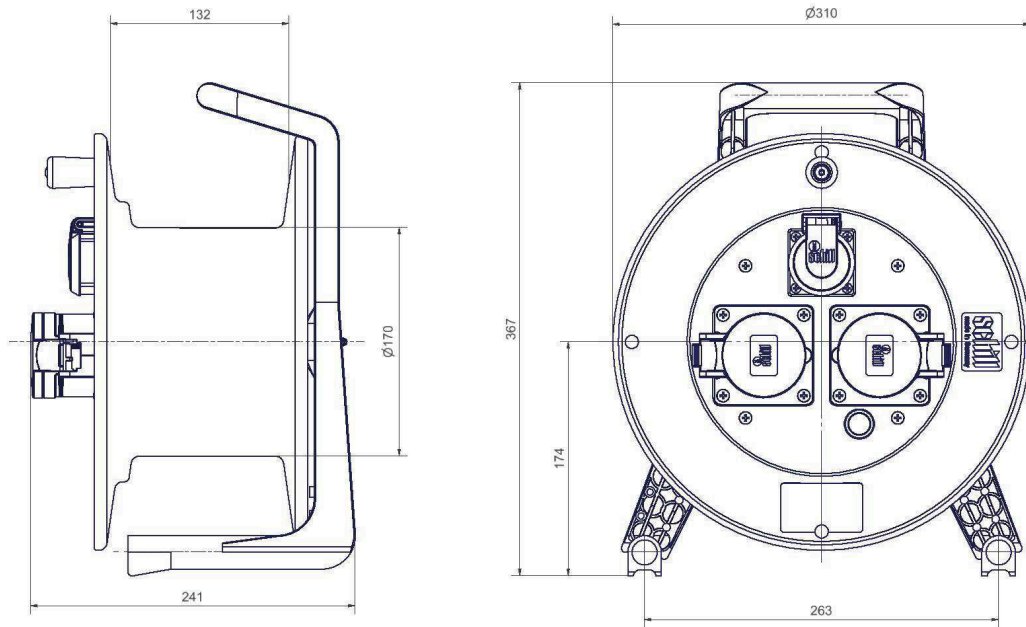
GT 310.C316MD3



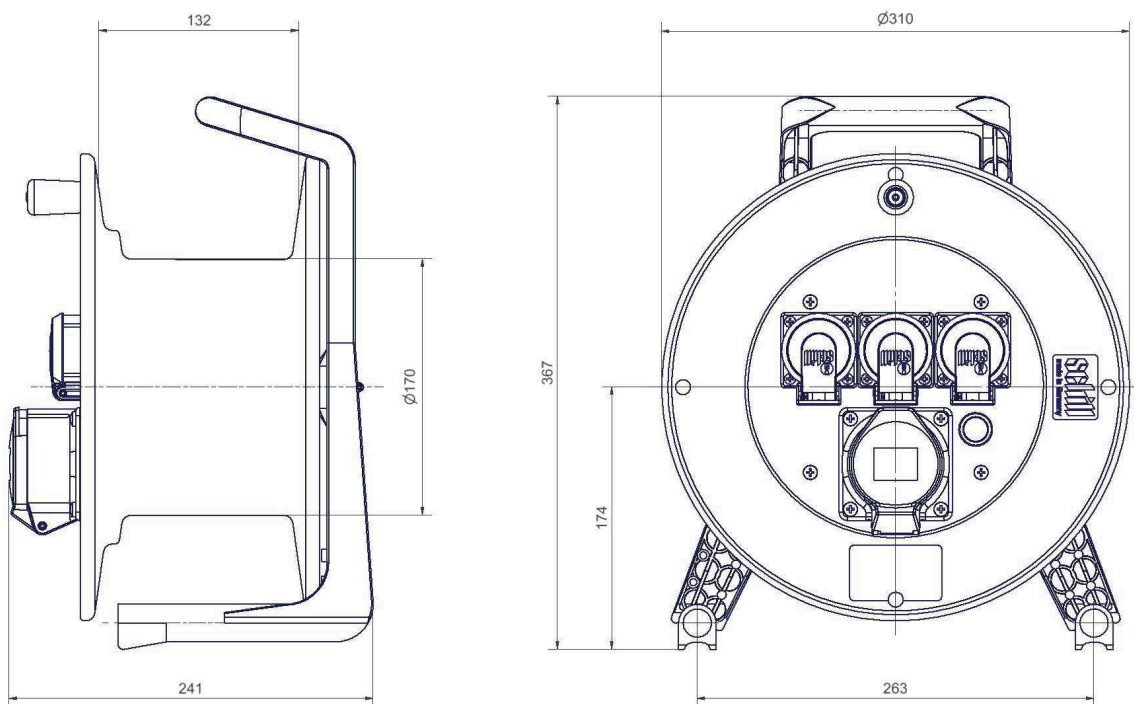
GT 310.2C516



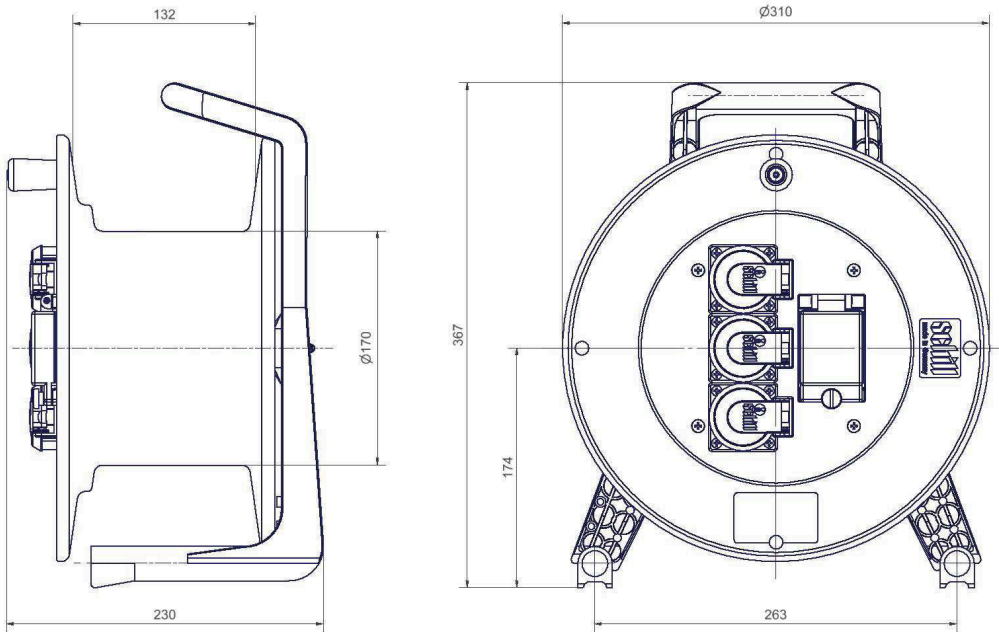
GT 310.2C516MD1



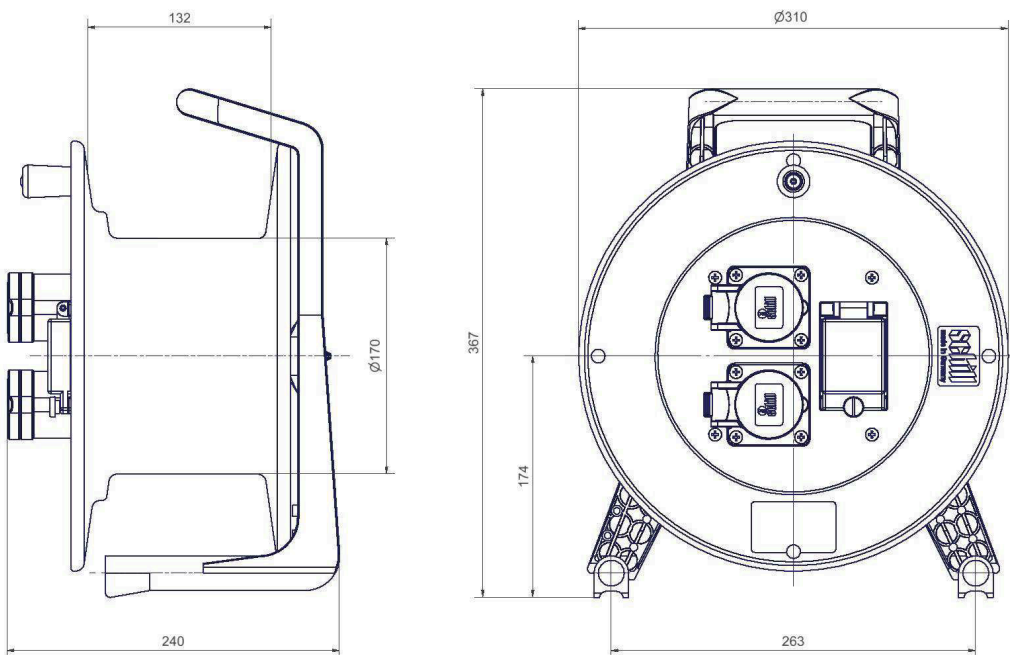
GT 310.C516MD3



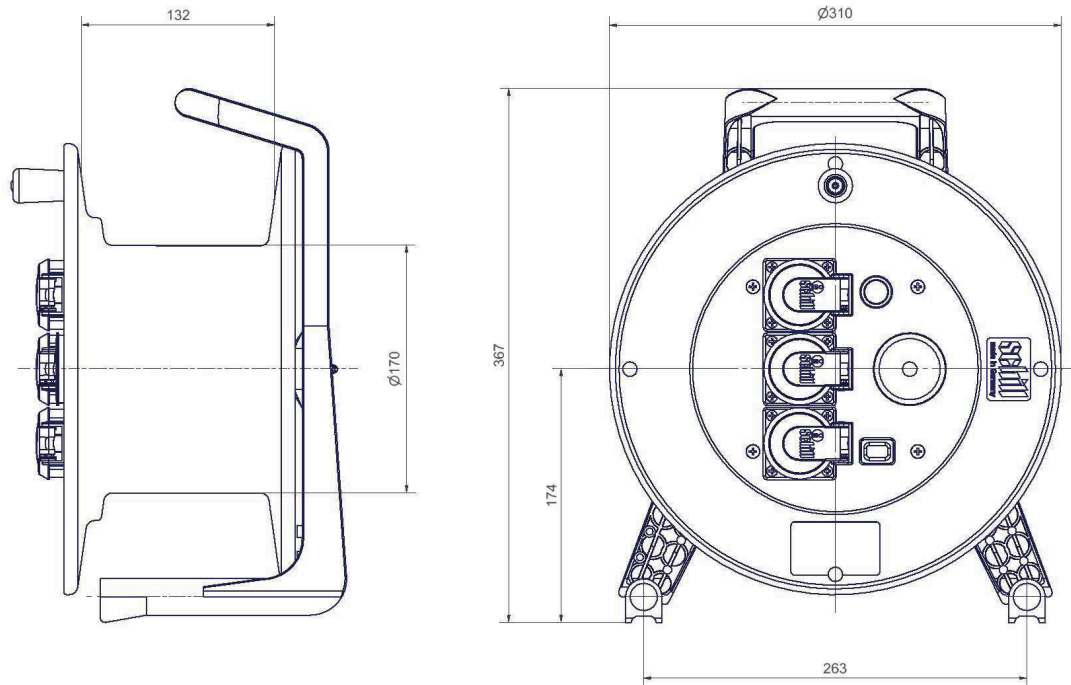
GT 310.FI.MD3



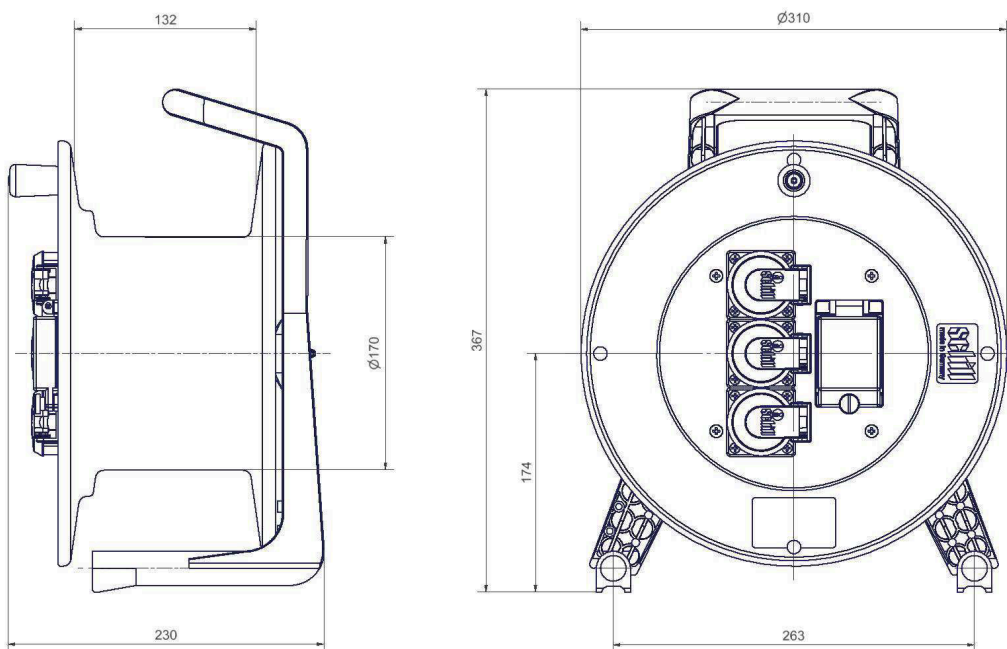
GT 310.FI.2C316



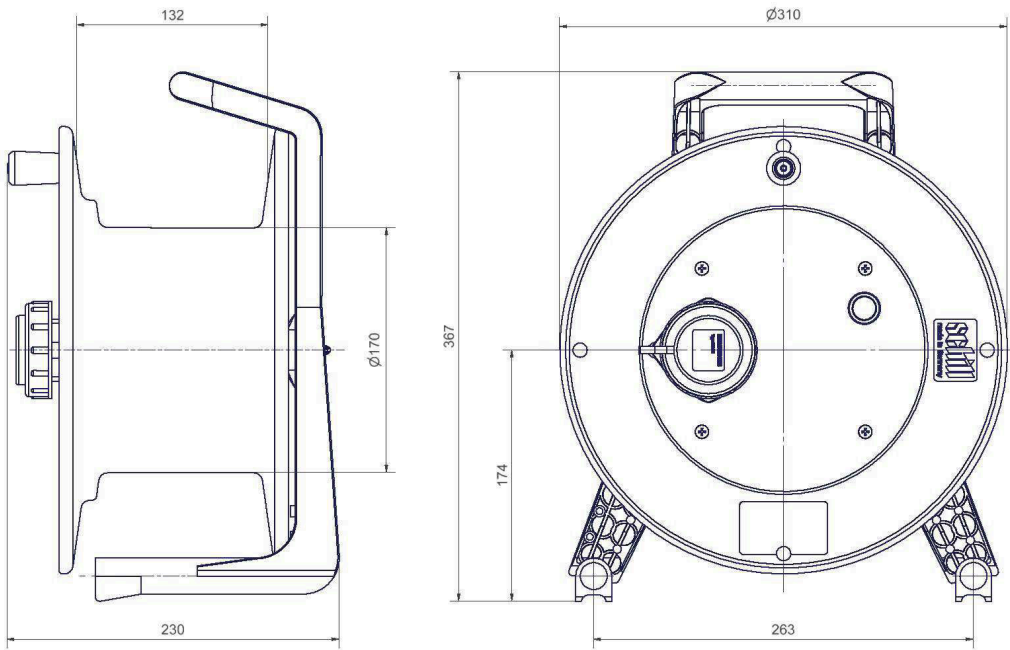
GT 310.LED.MD3



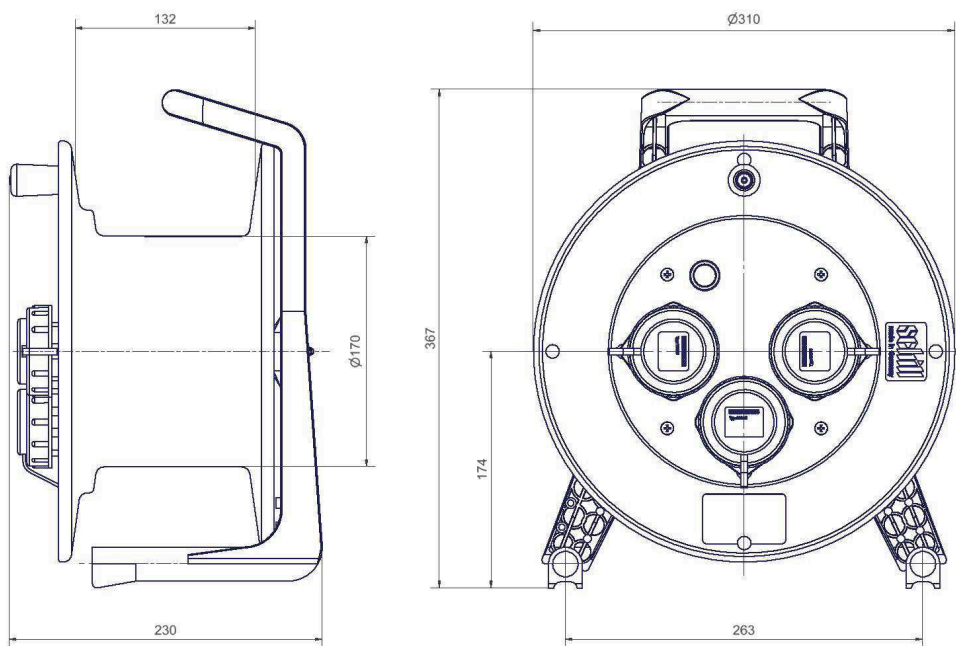
GT 310.SZ.MD3 / GT 310.SZG.MD3



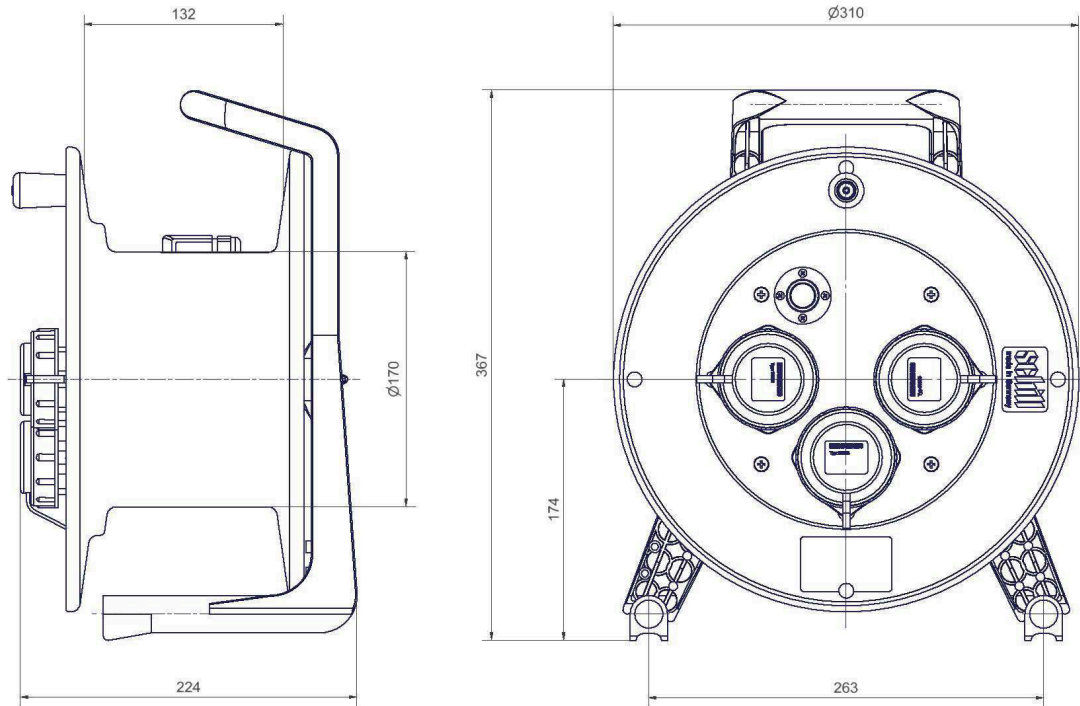
GT 310.WS1



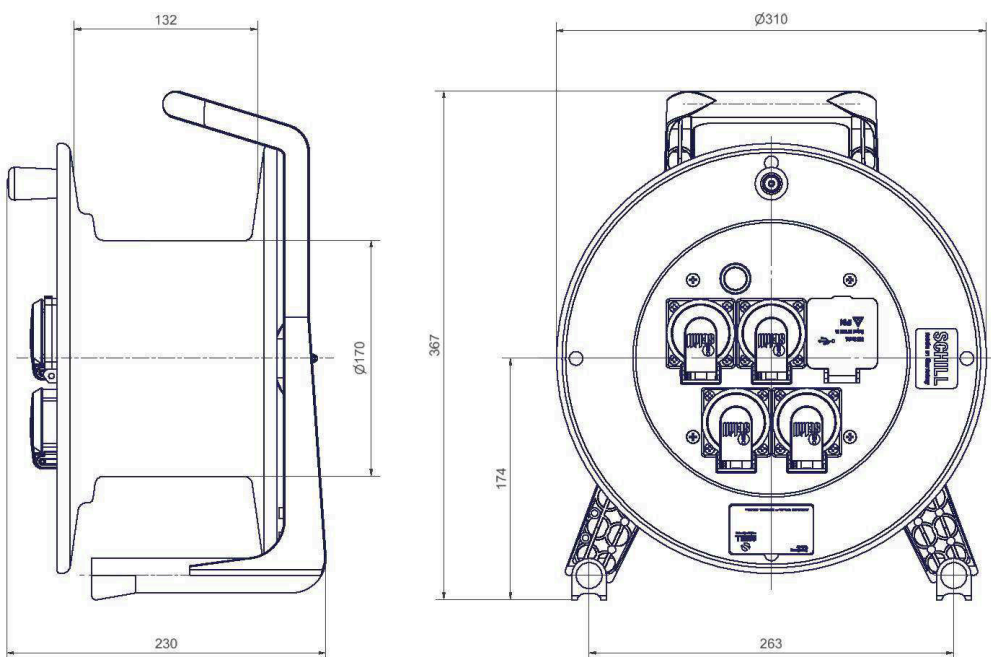
GT 310.WS3



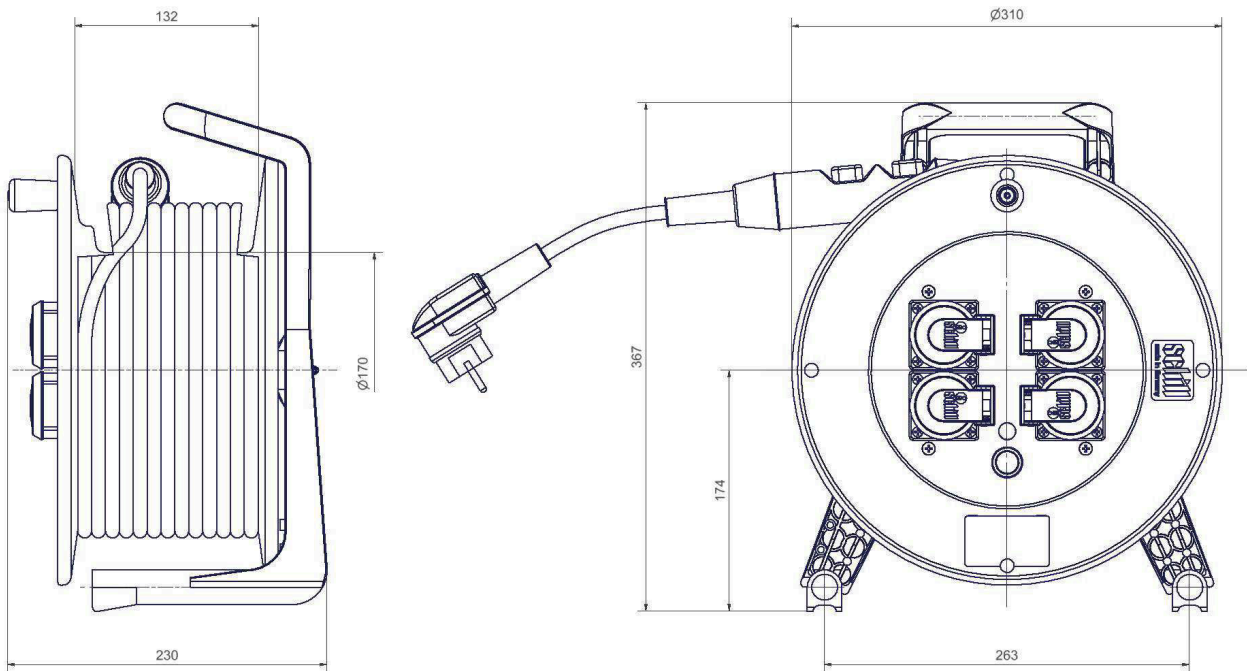
GT 310.WS3.25KS315-IP67



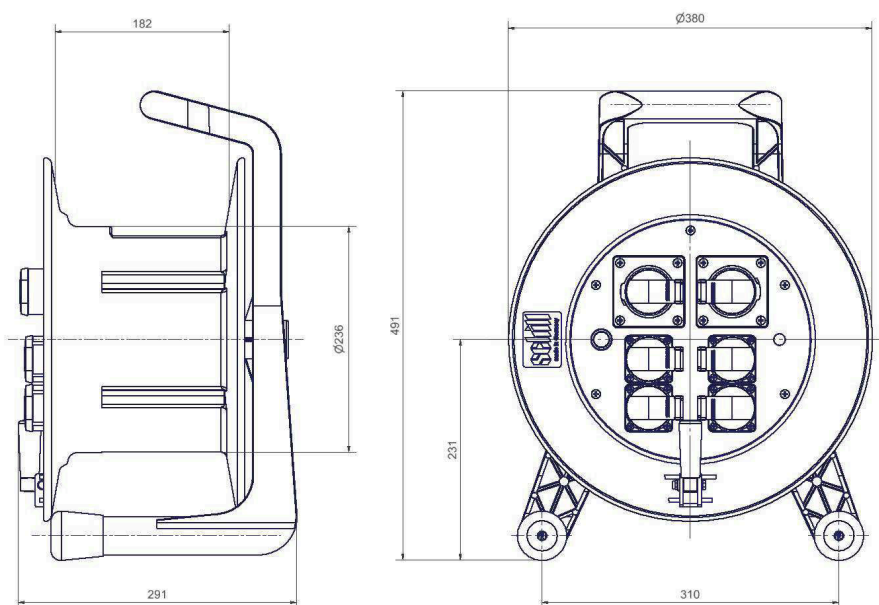
GT 310.MD4USB2



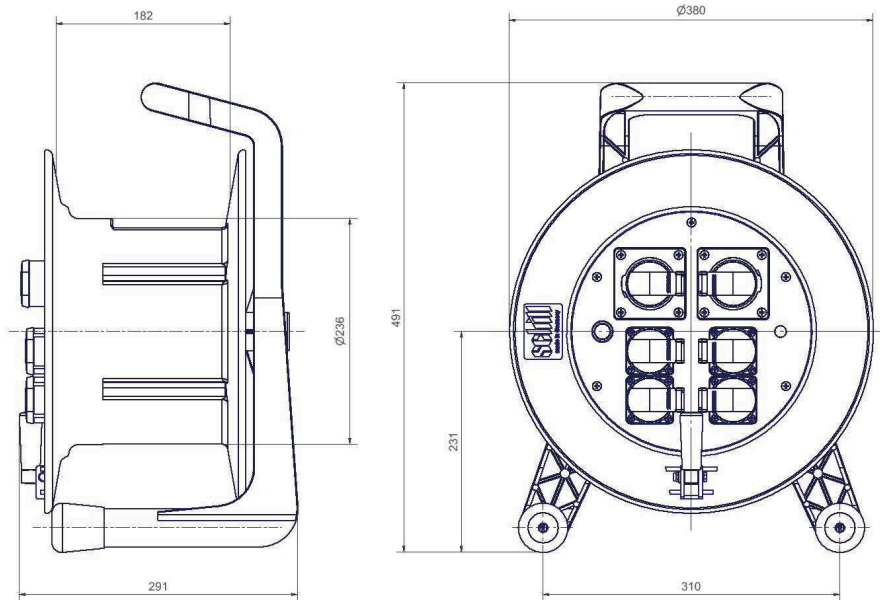
GT 310.MD4L.25KS315-PRCDS



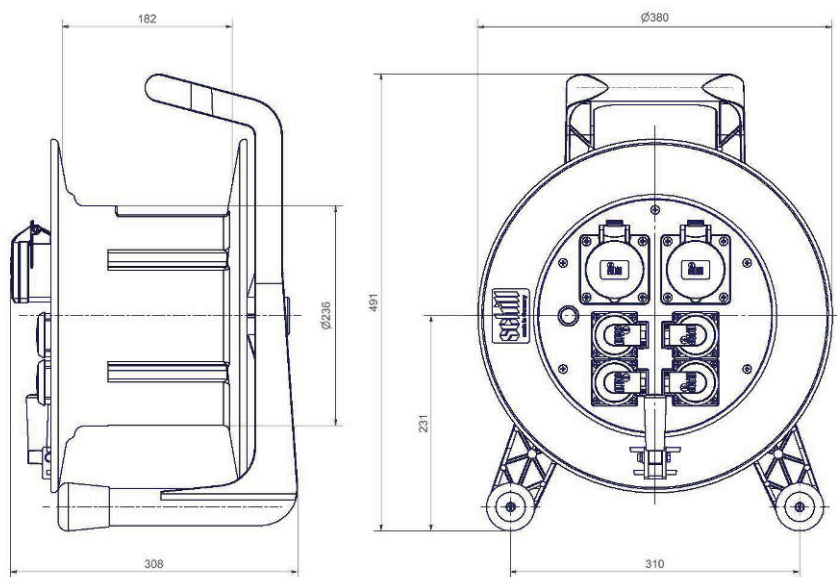
GT 380.MD6



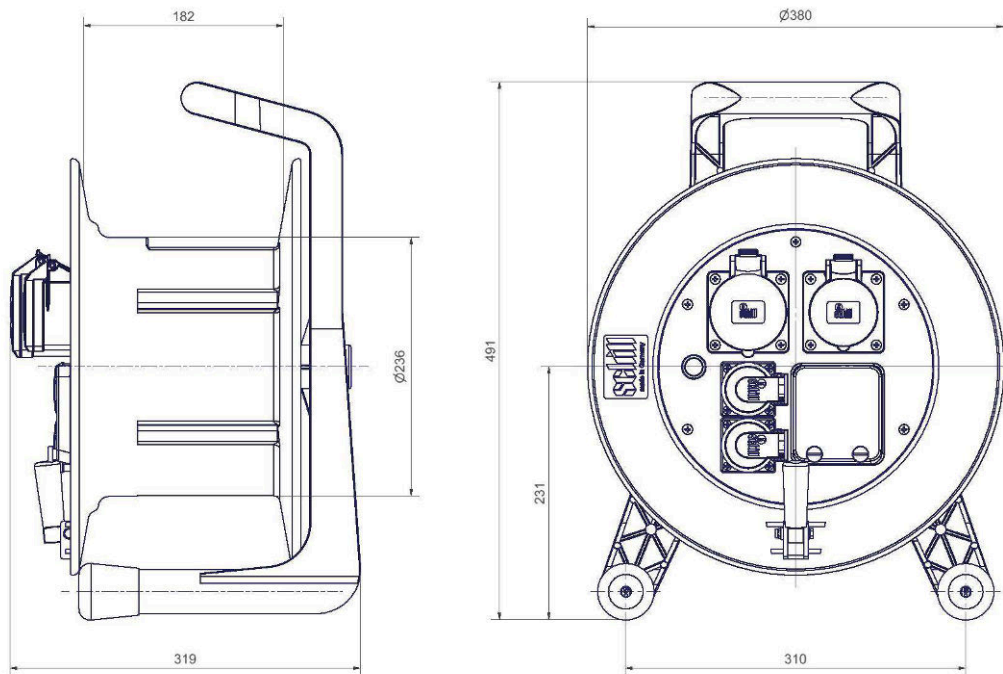
GT 380.MD6L



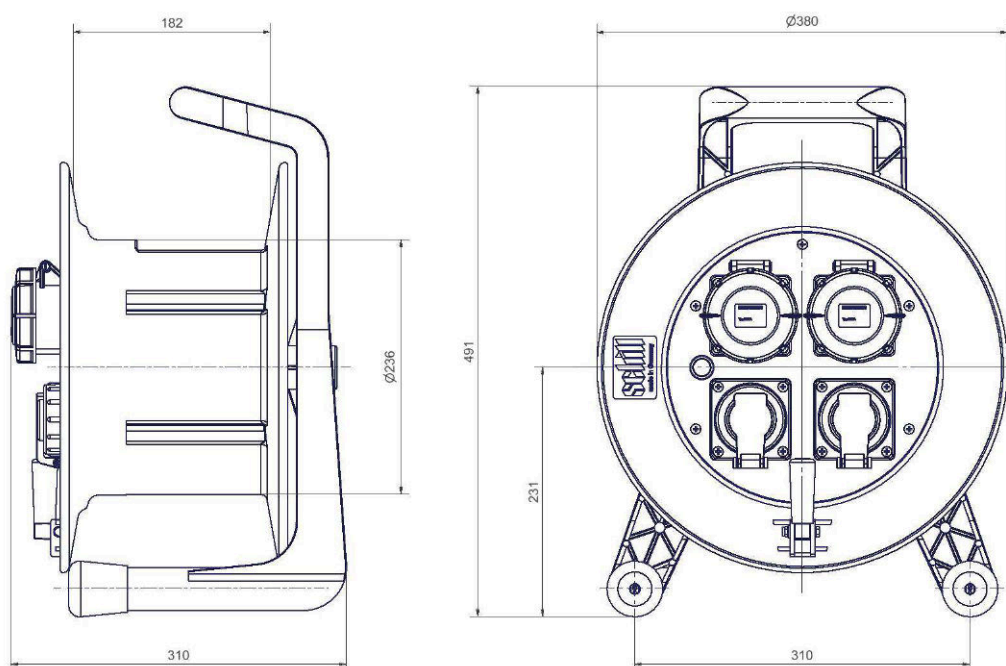
GT 380.2C516MD4



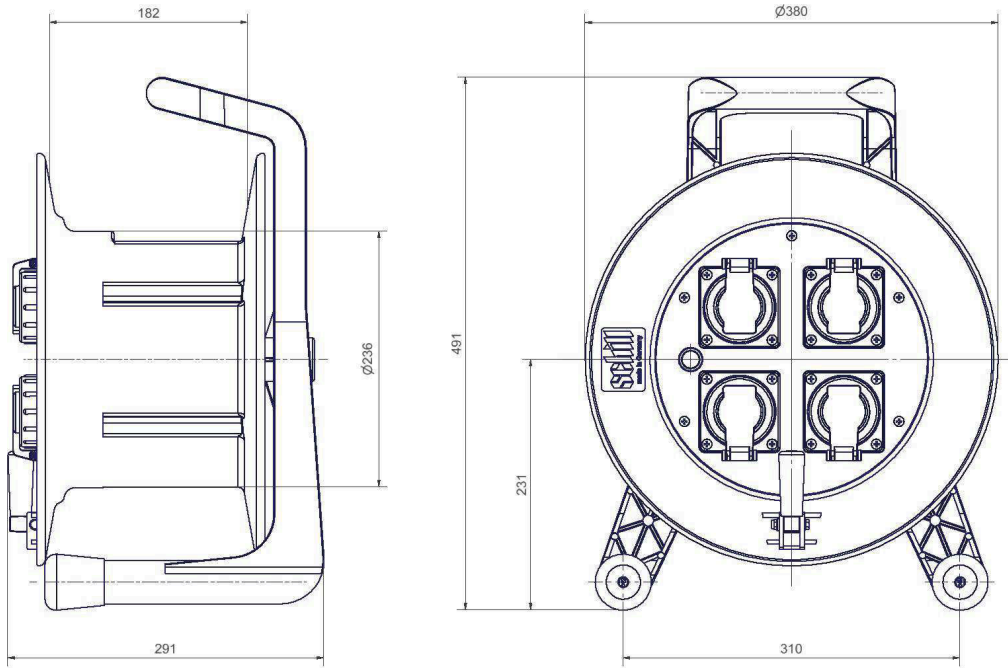
GT 380.C532C516MD2



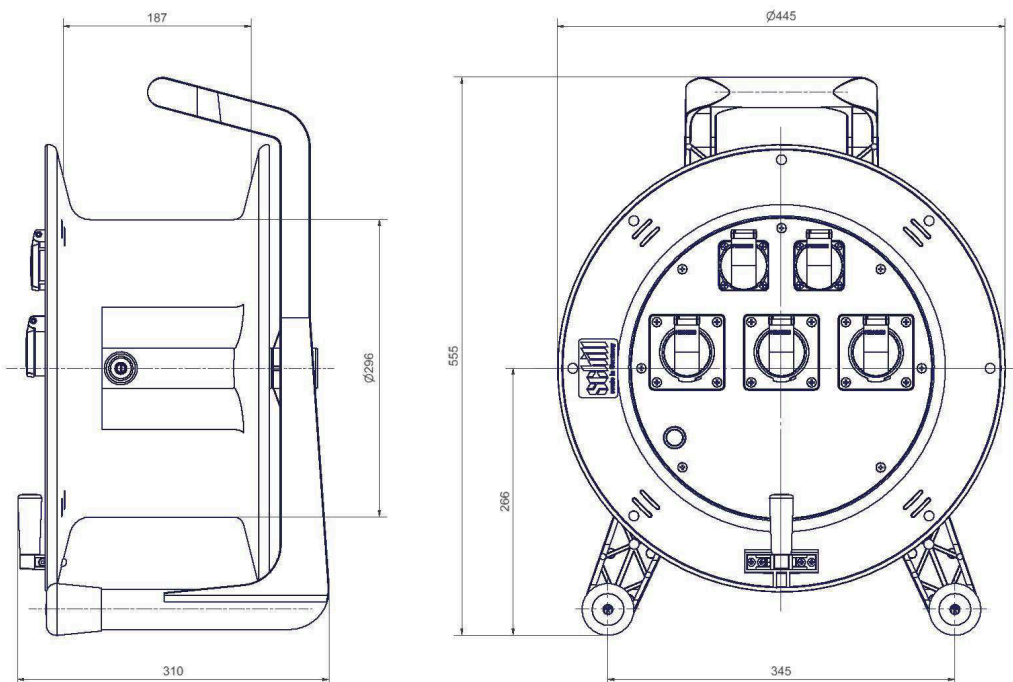
GT 380.2CW516WS2



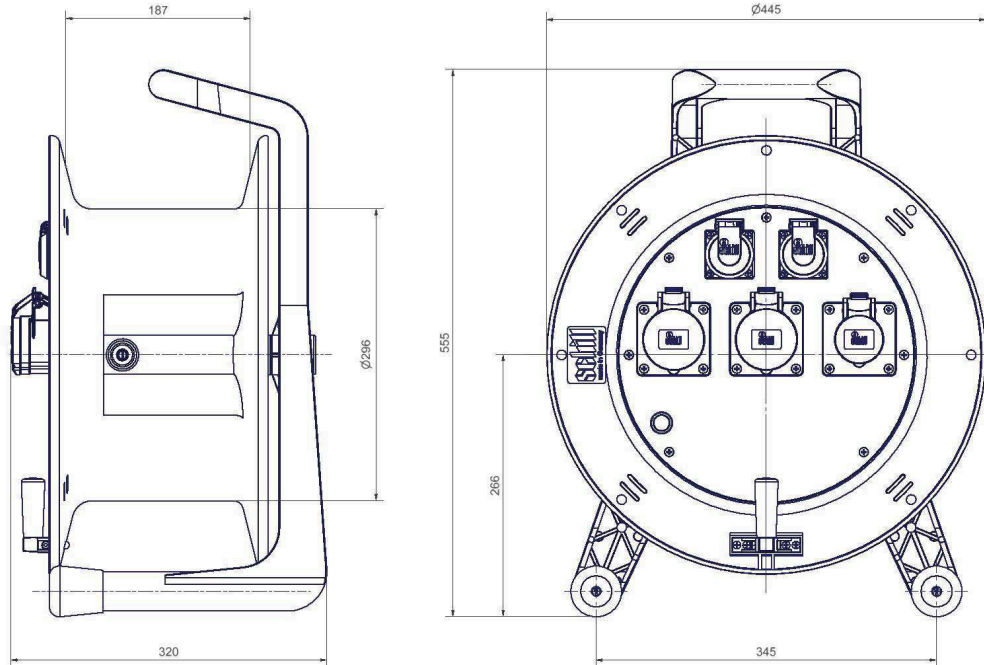
GT 380.WS4



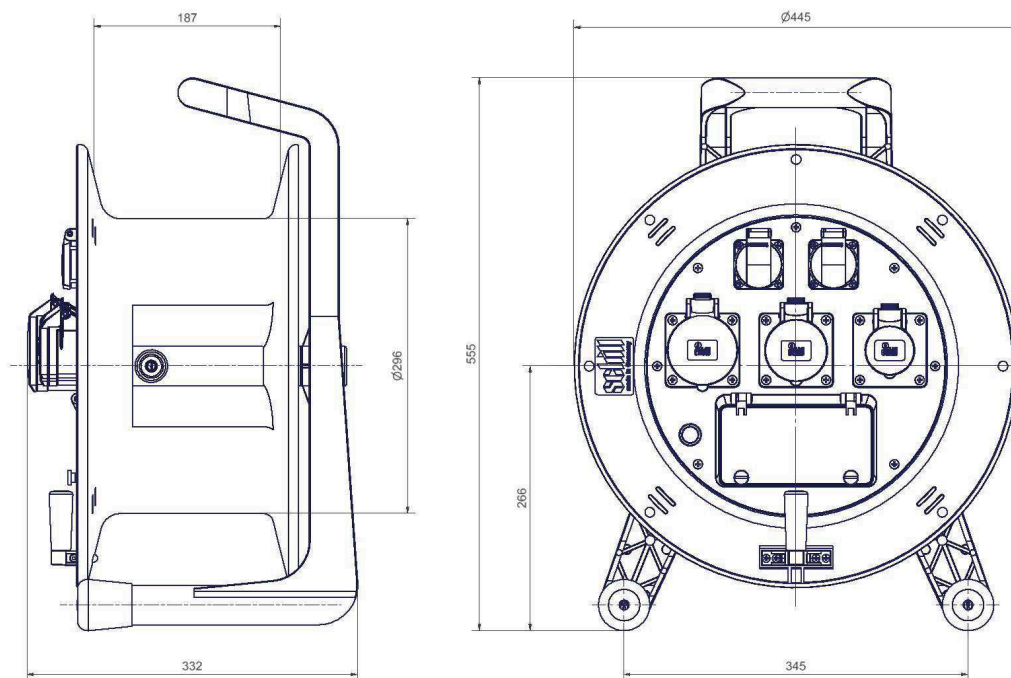
GT 450.MD5



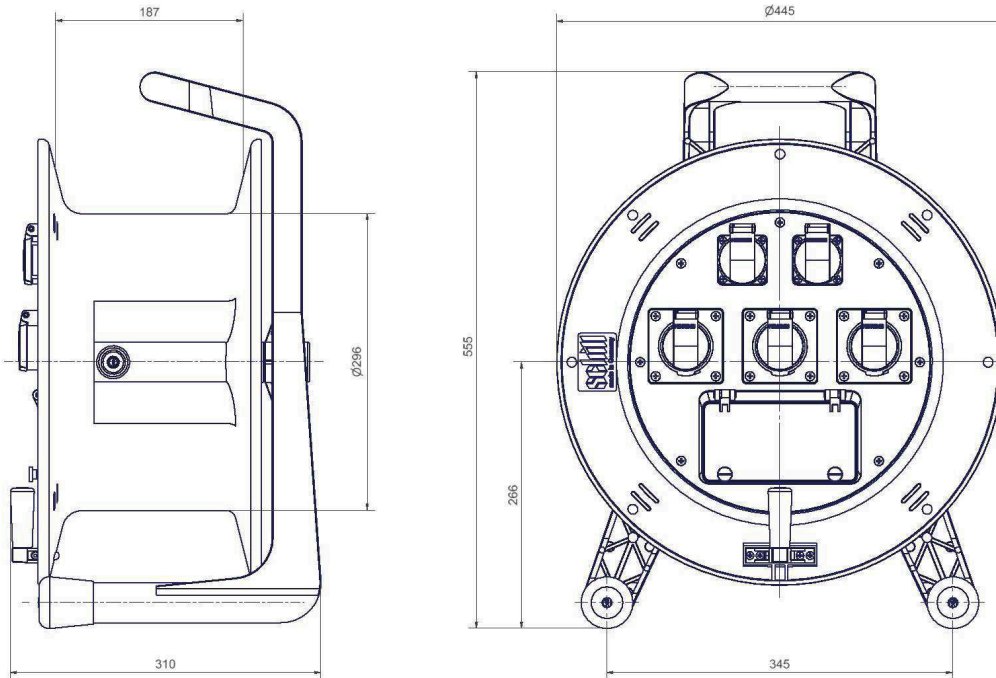
GT 450.516



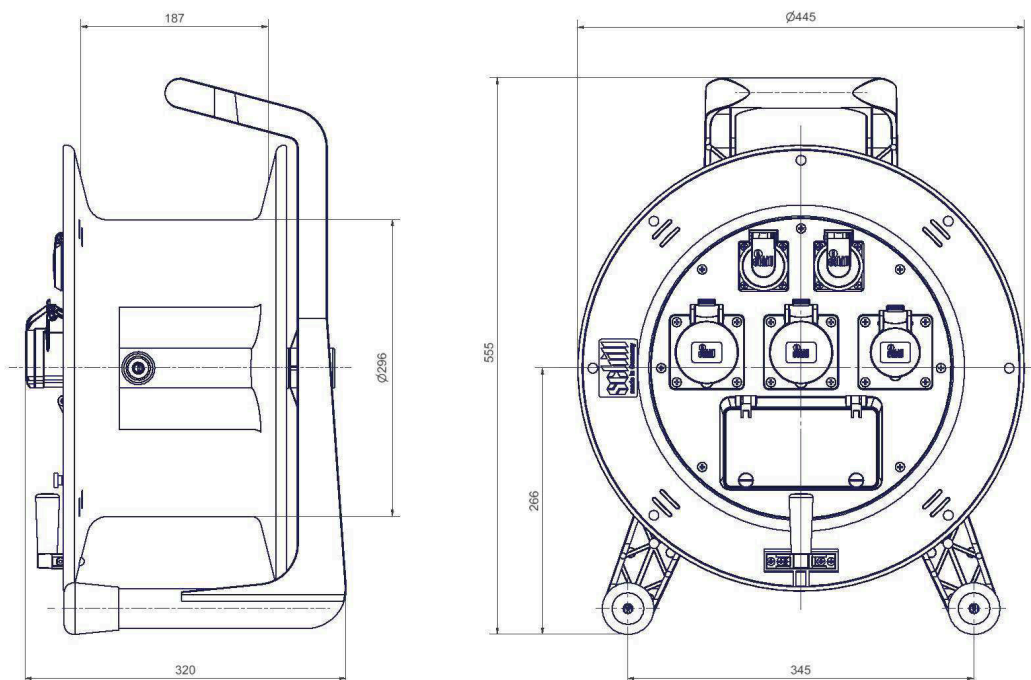
GT 450.532



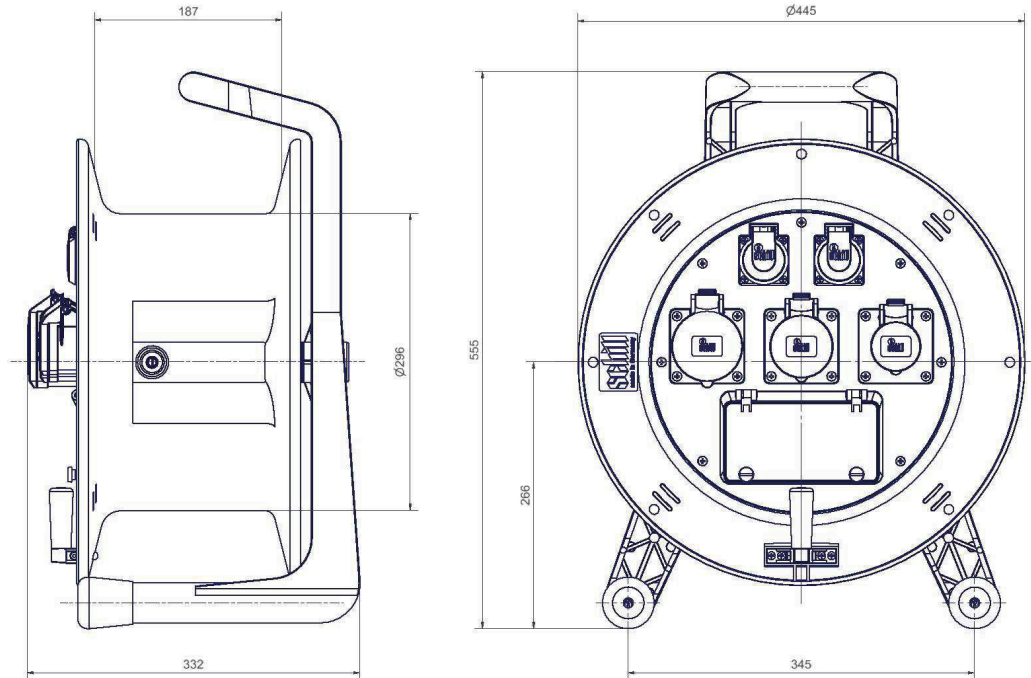
GT 450.FI.MD5



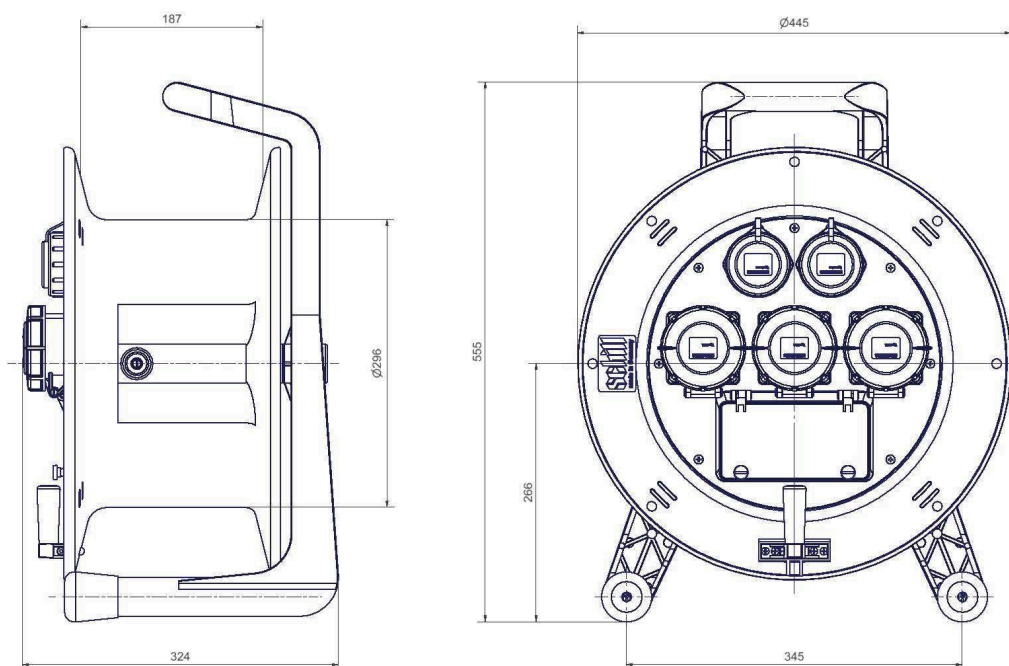
GT 450.FI.516



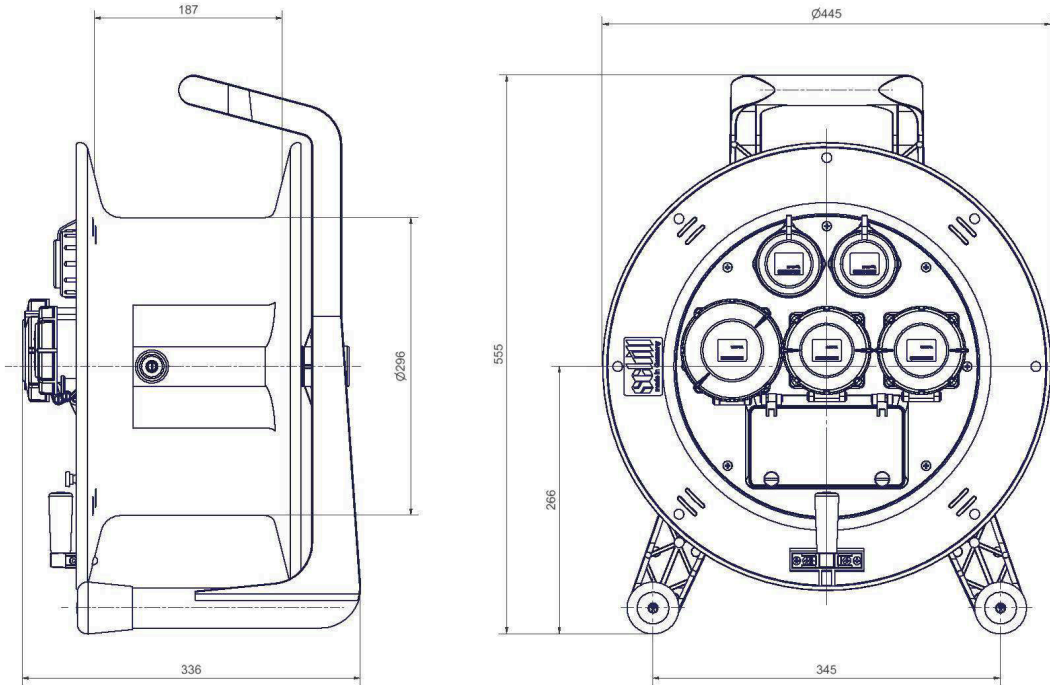
GT 450.FI.532



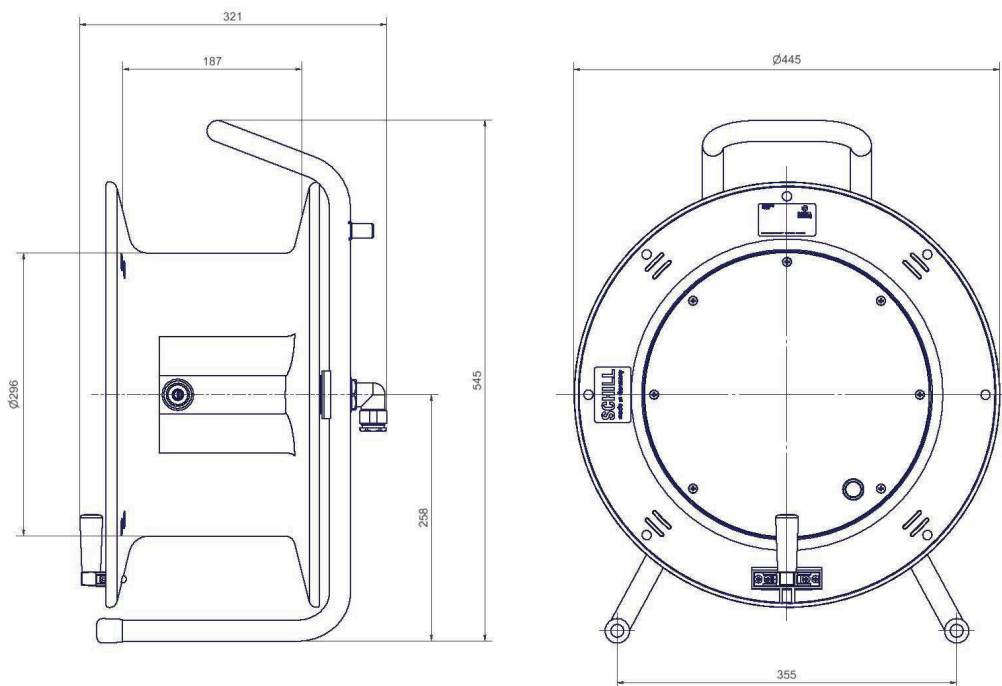
GT 450.FID.516



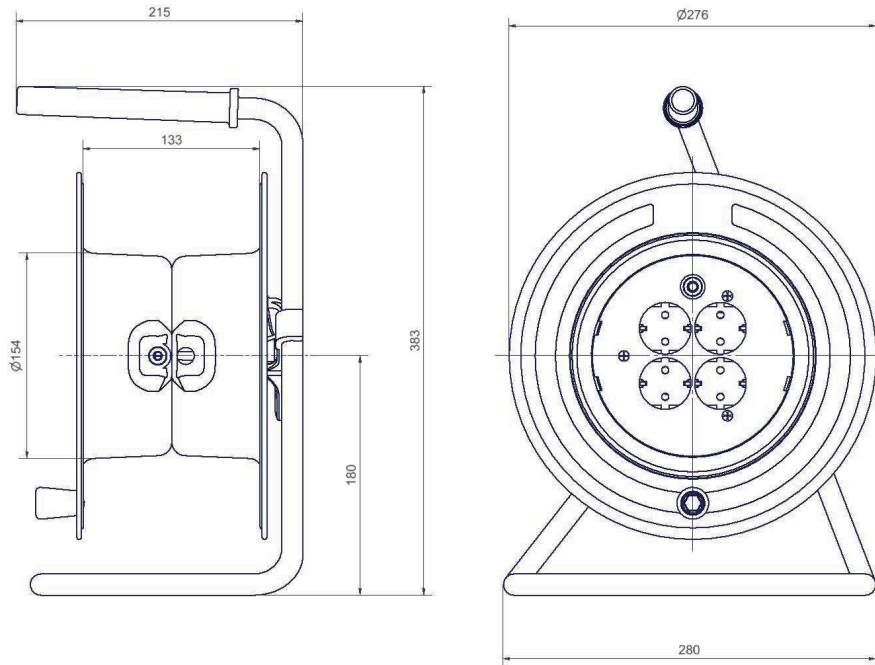
GT 450.FID.532



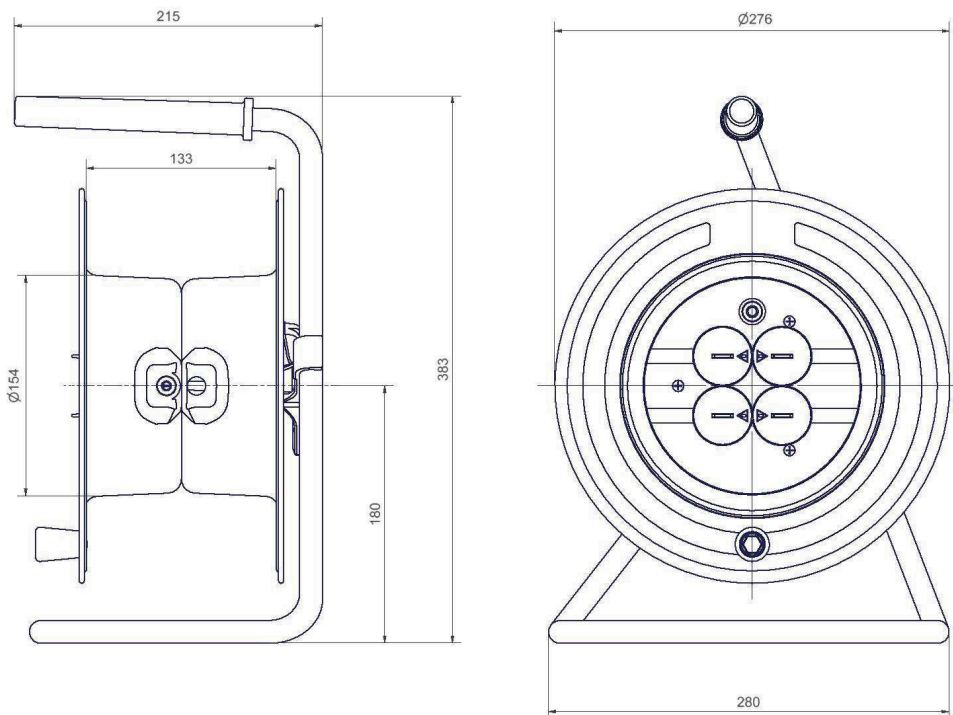
GT 450.MS3+GT 450.MS5



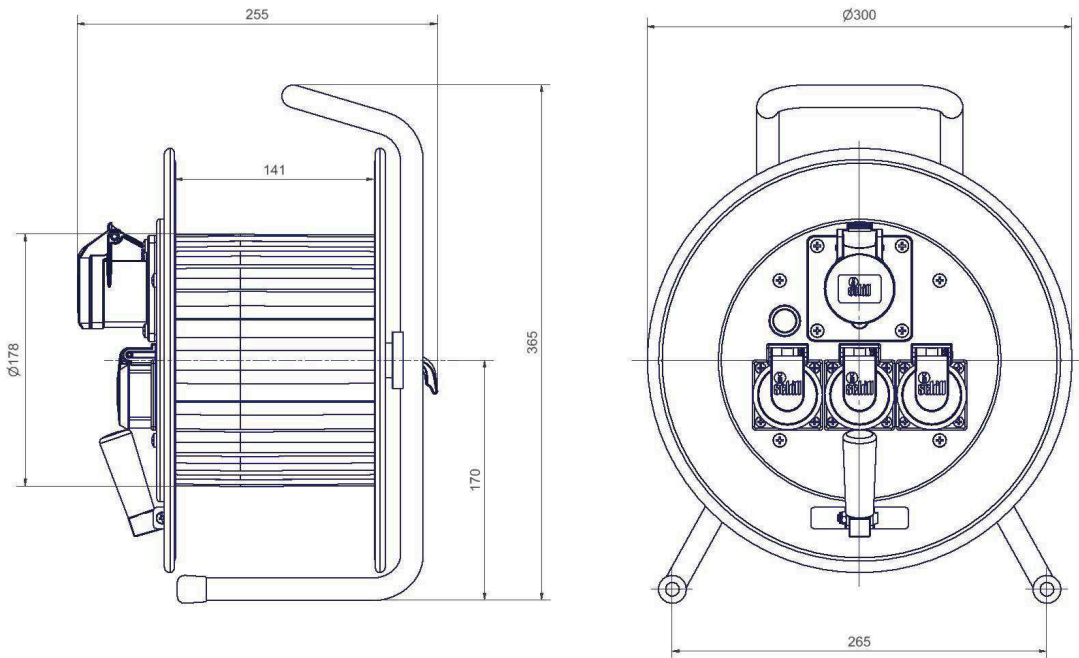
HT 280.S4



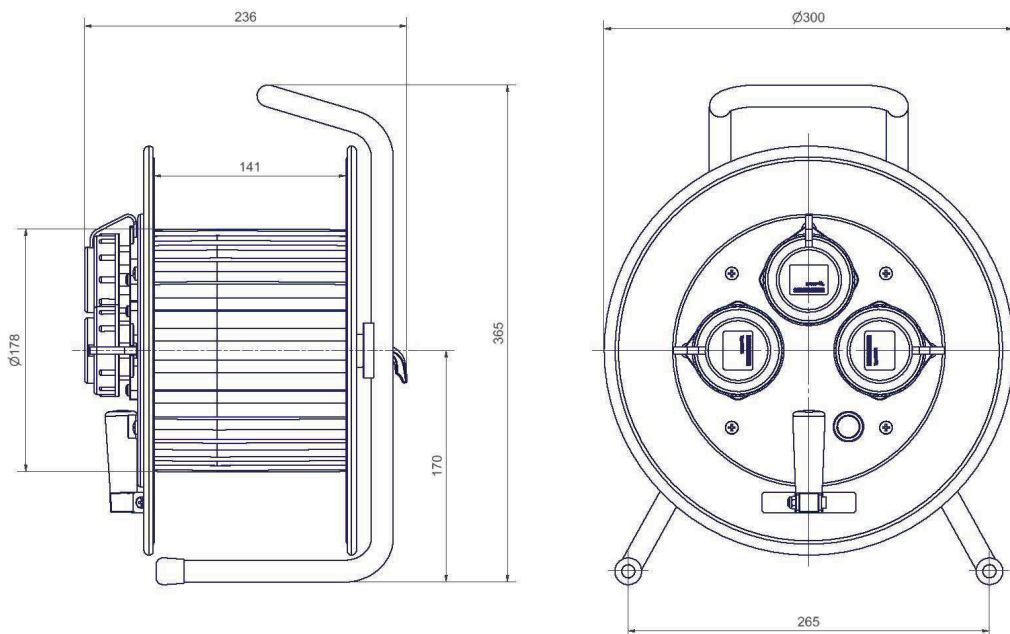
HT 280.TS4



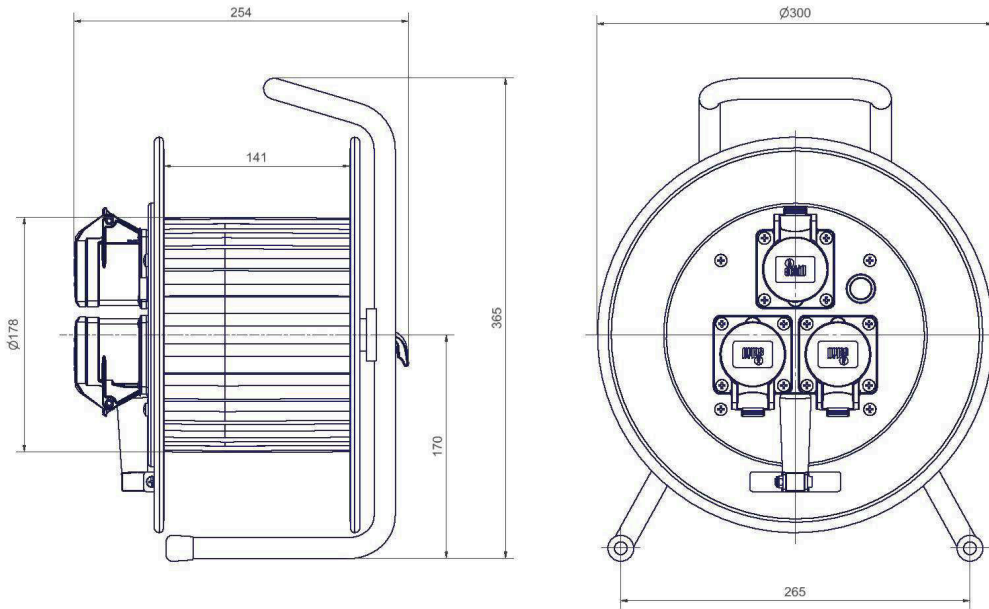
HT 300K.C316MD3



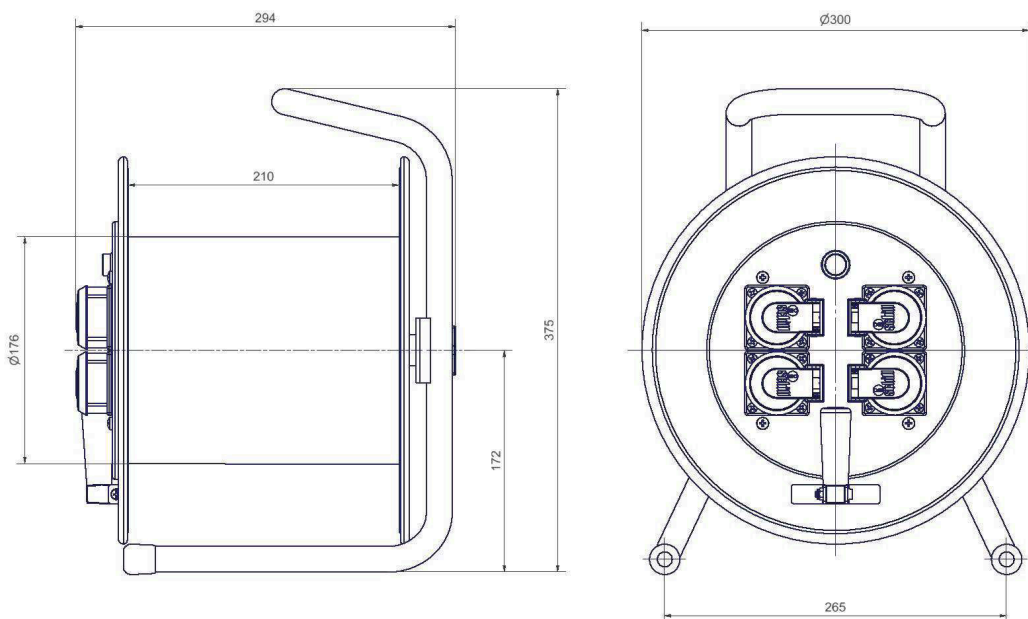
HT 300K.3C516



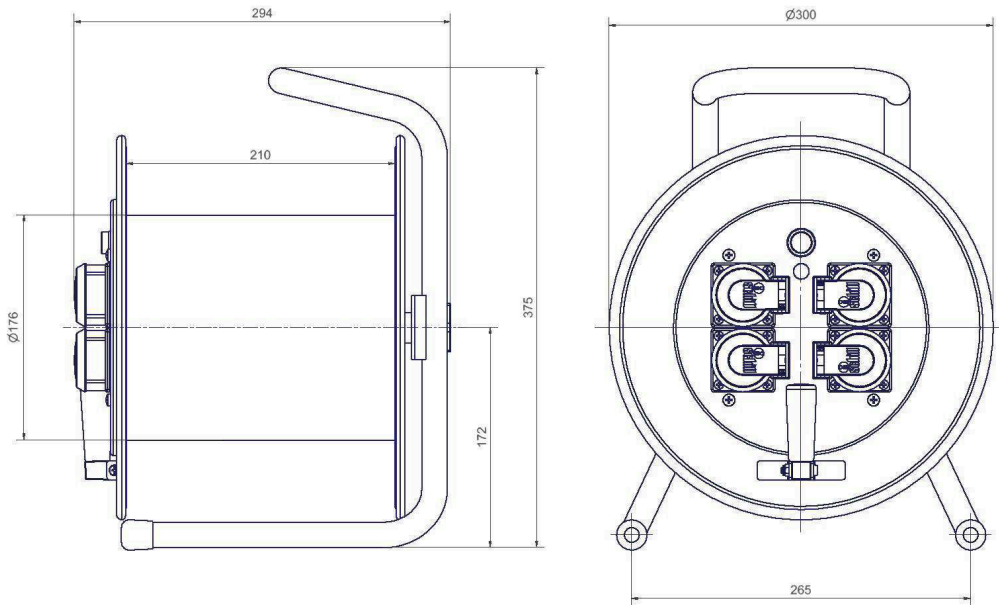
HT 300K.WS3



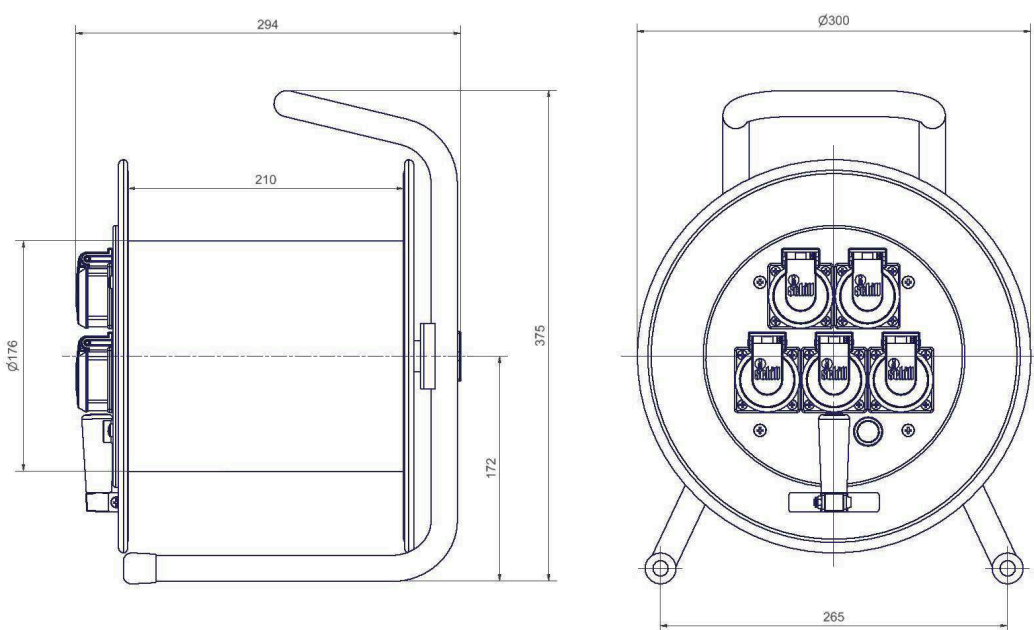
HT 305.MD4



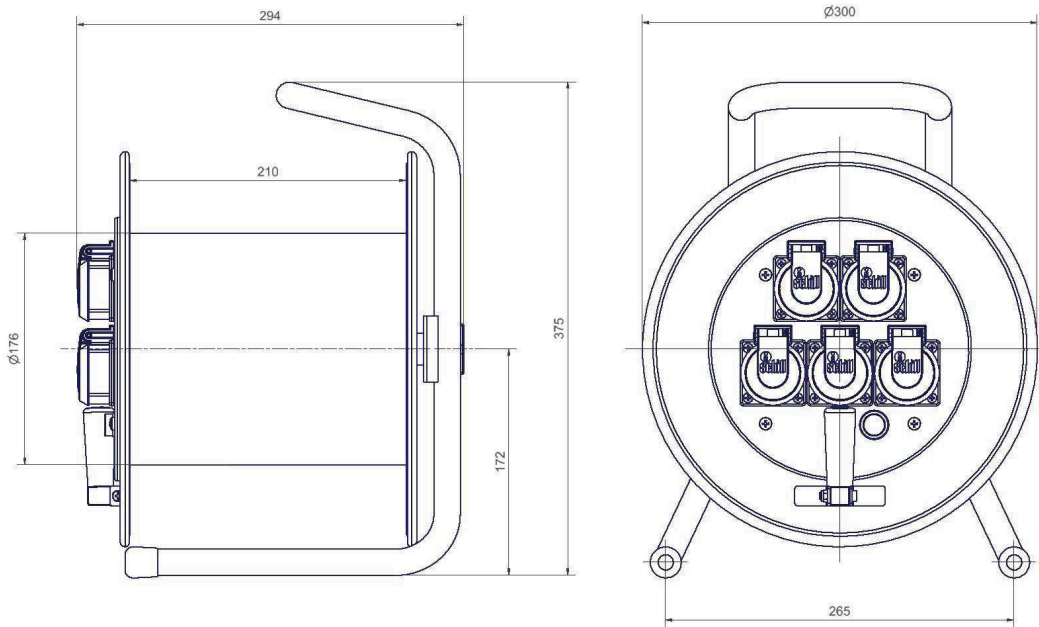
HT 305.MD4L



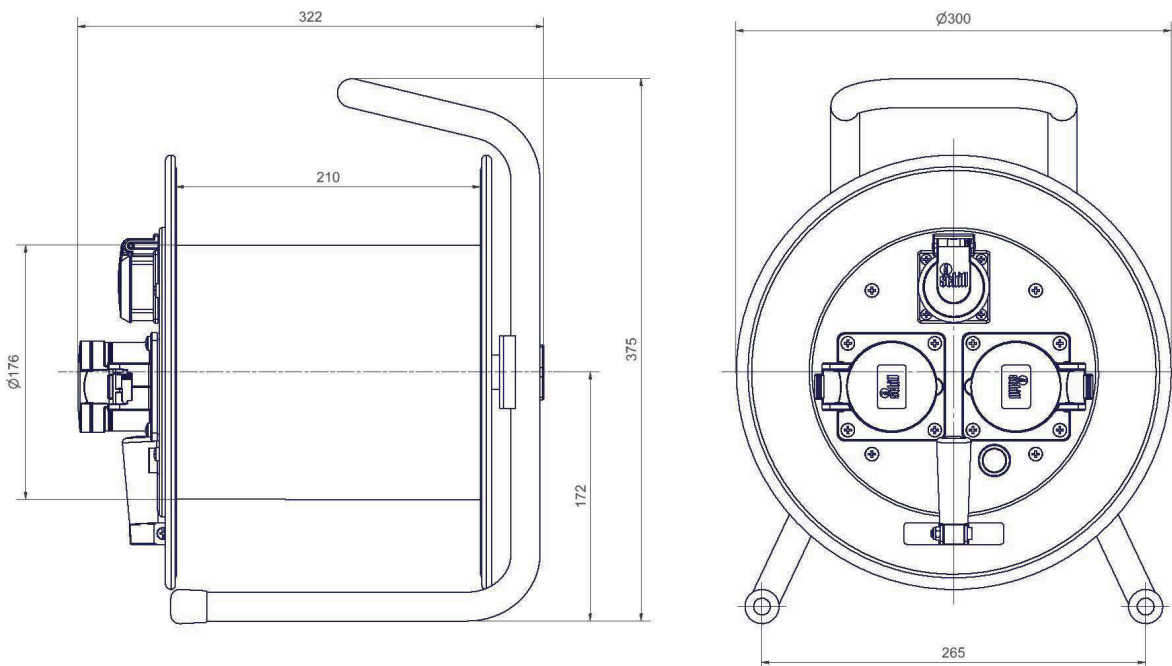
HT 305.MD5



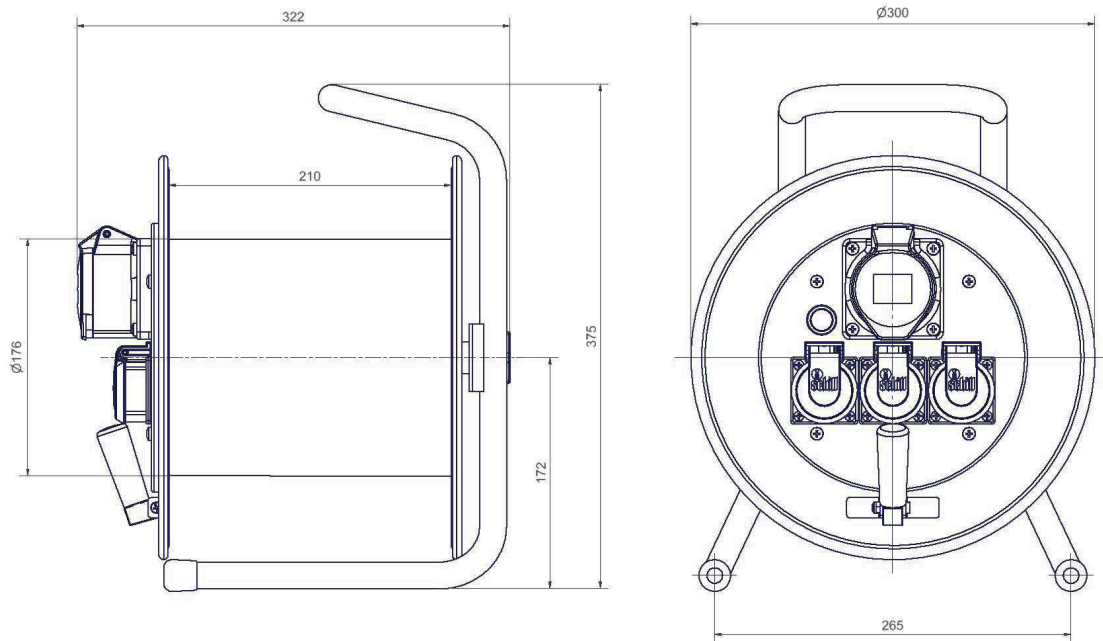
HT 305.MD5L



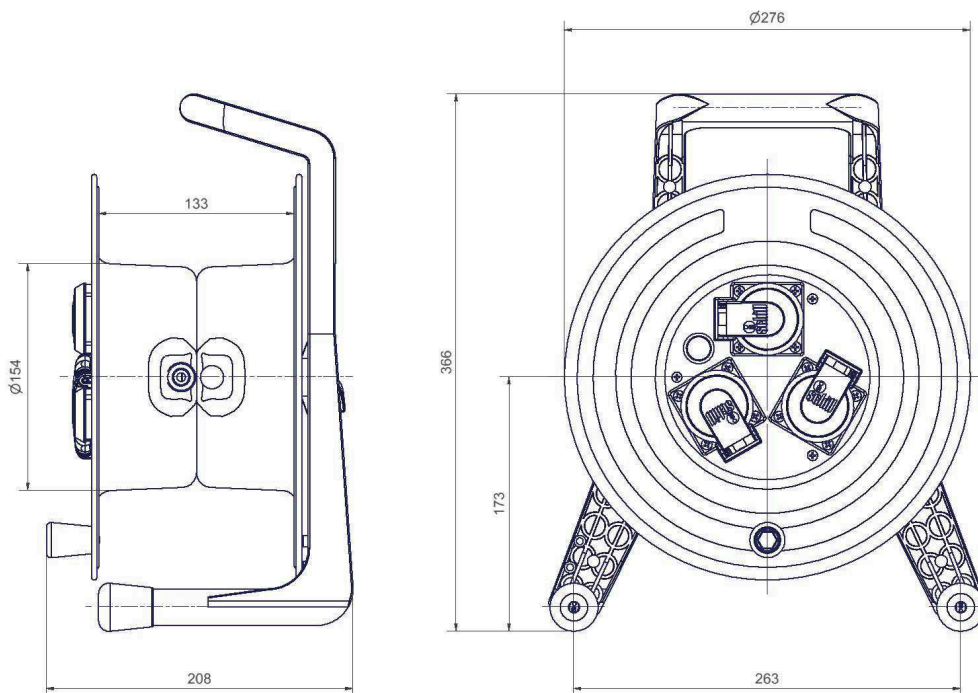
HT 305.2C516MD1



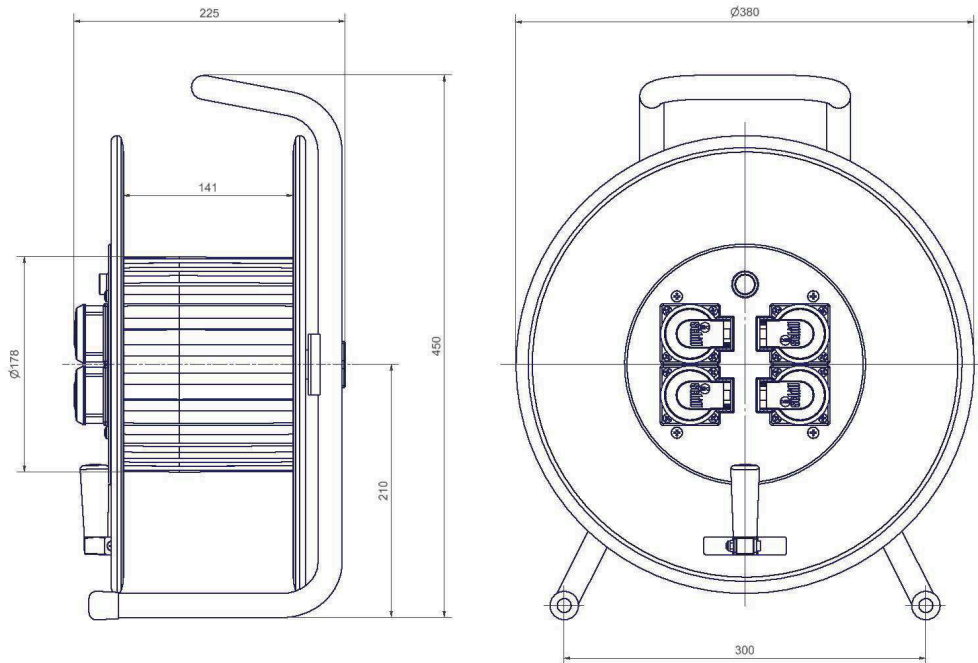
HT 305.C516MD3



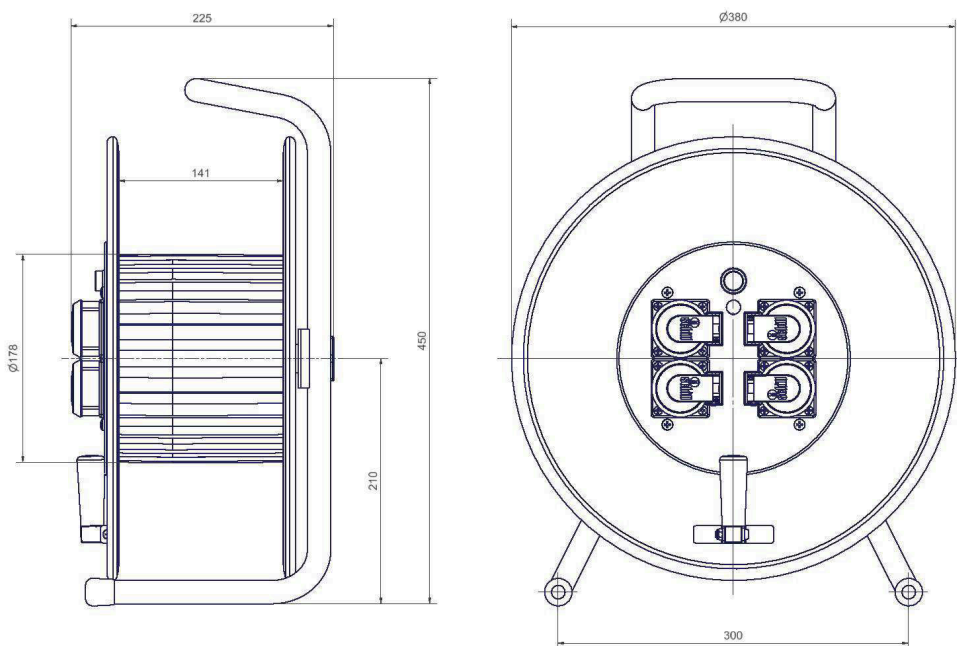
HT 311.MD3



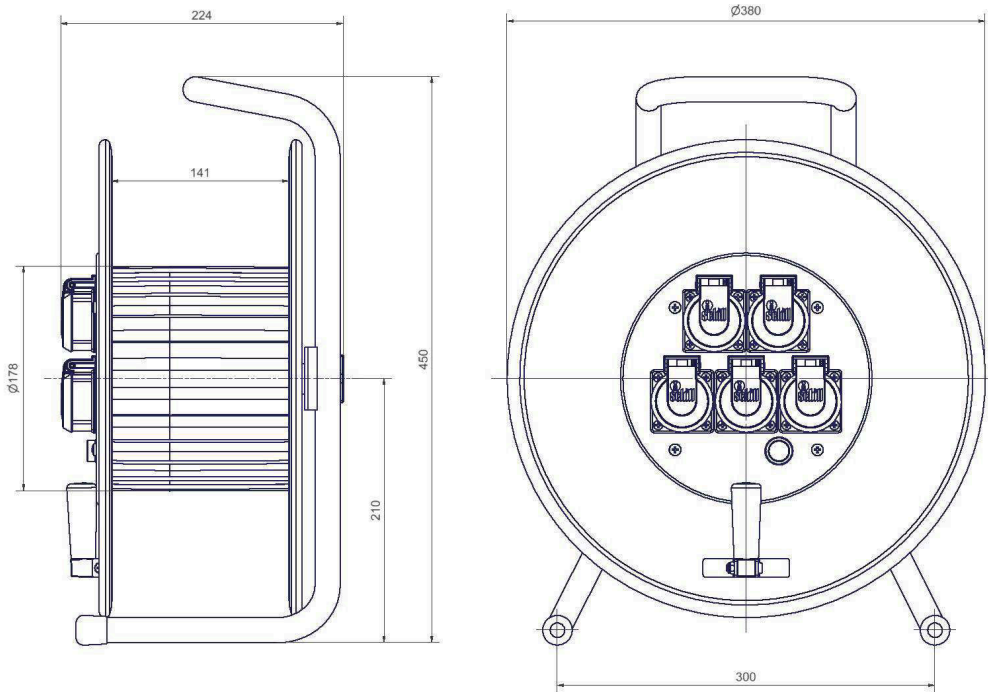
HT 380.MD4



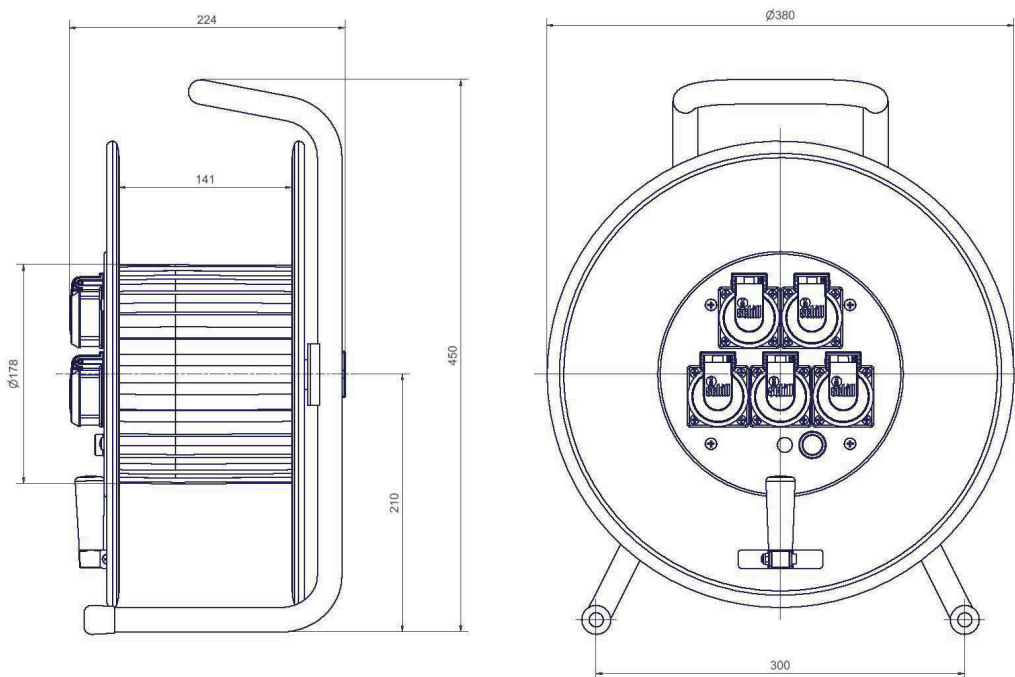
HT 380.MD4L



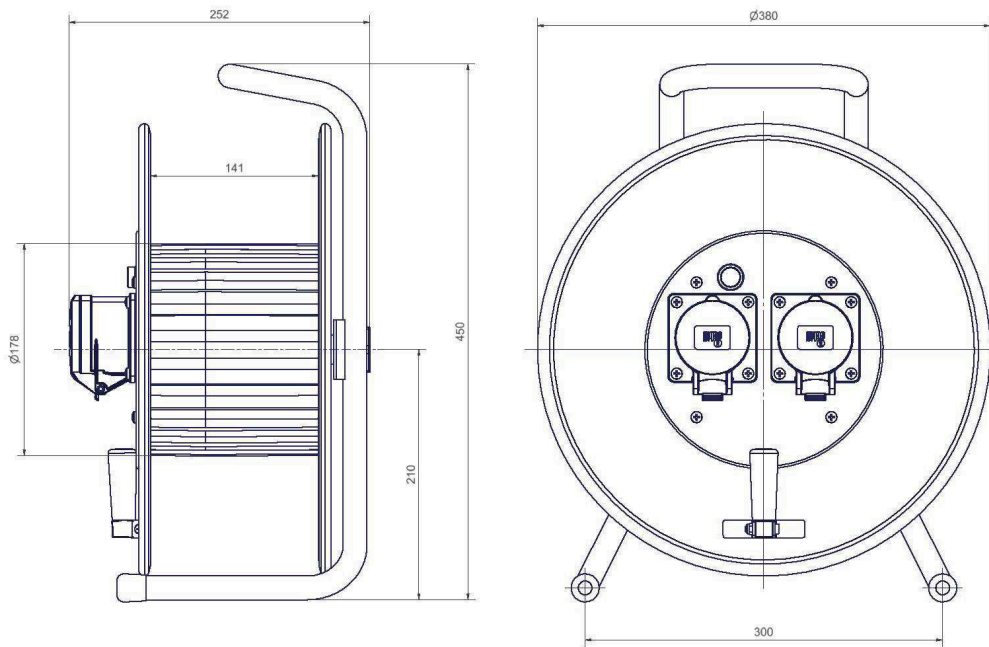
HT 380.MD5



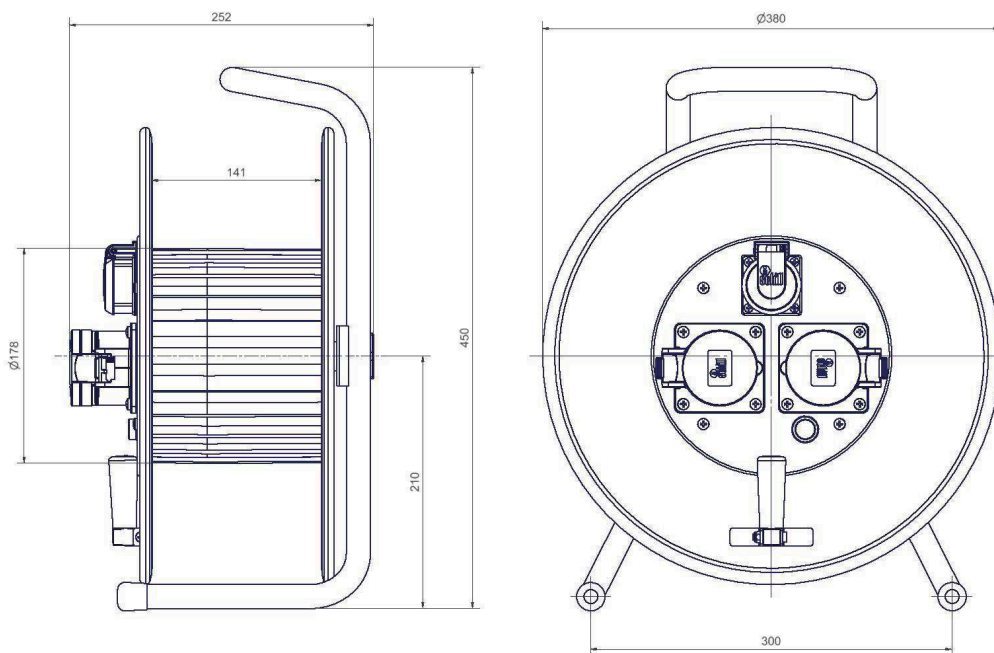
HT 380.MD5L



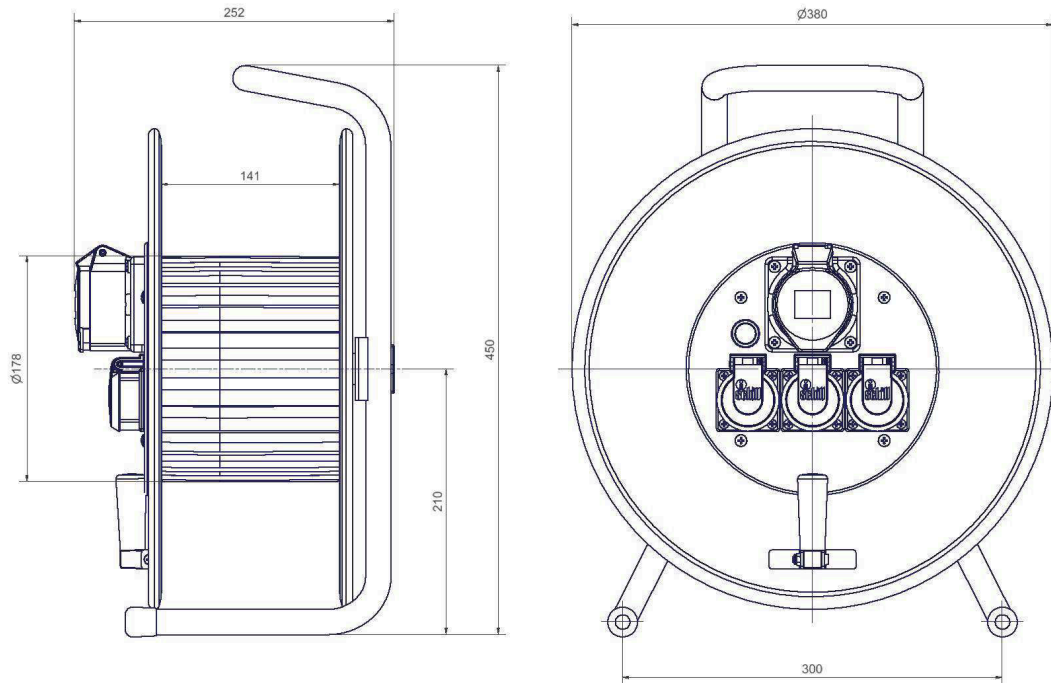
HT 380.2C516



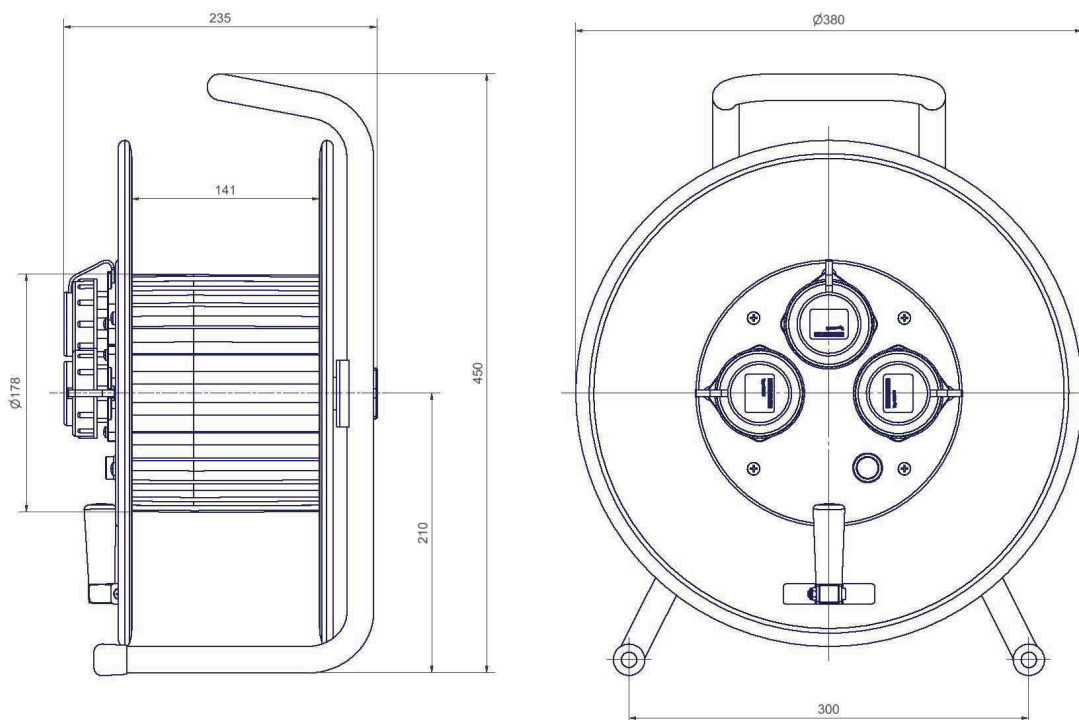
HT 380.2C516MD1



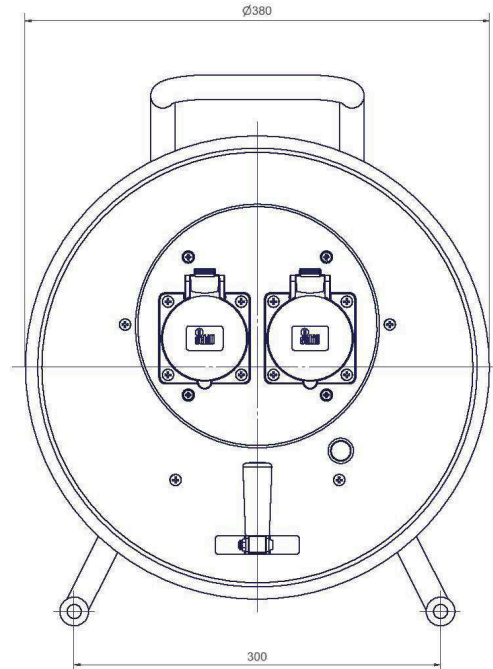
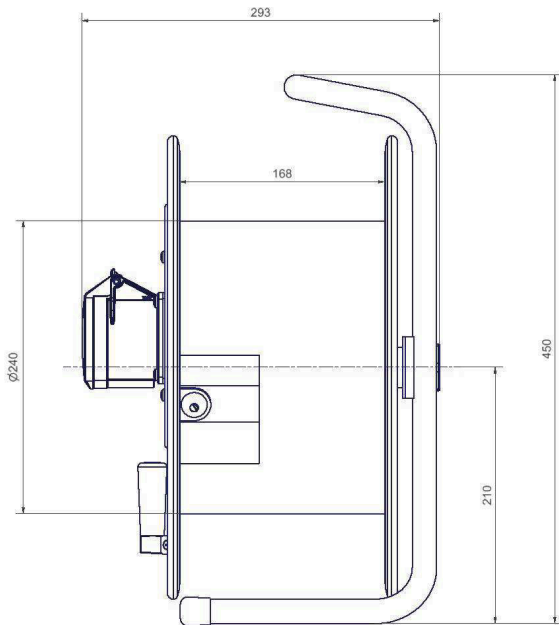
HT 380.C516MD3



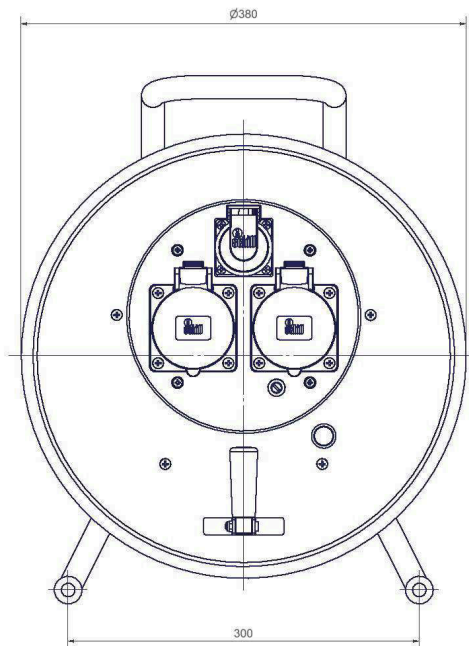
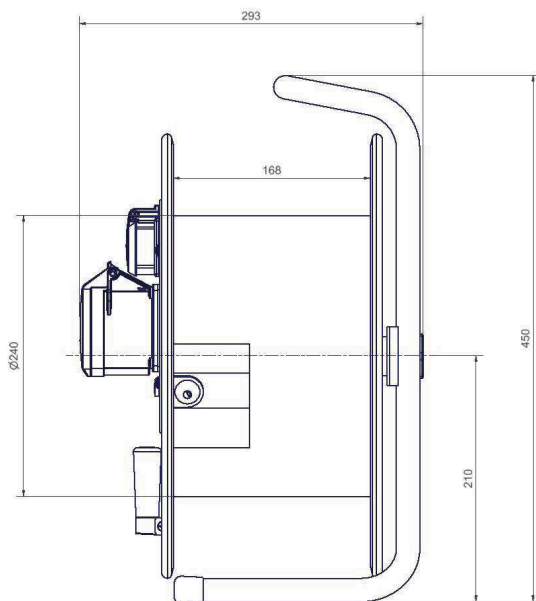
HT 380.WS3



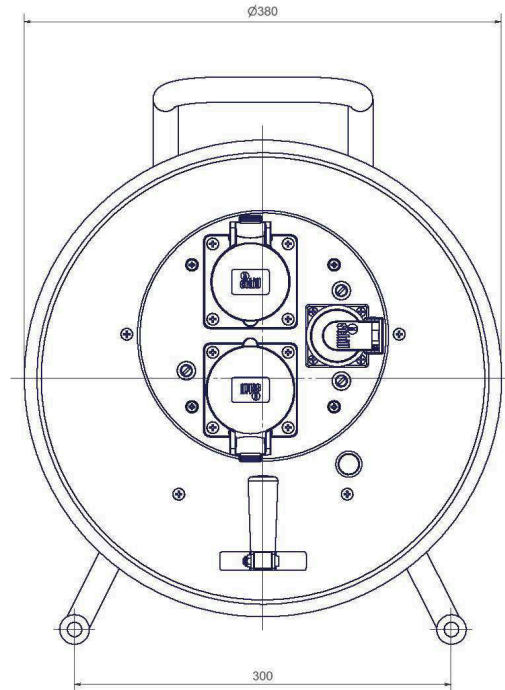
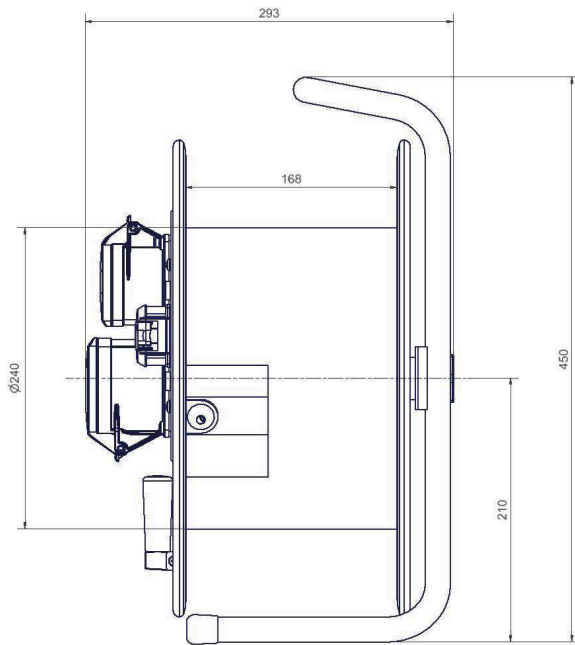
HT 381.2C532



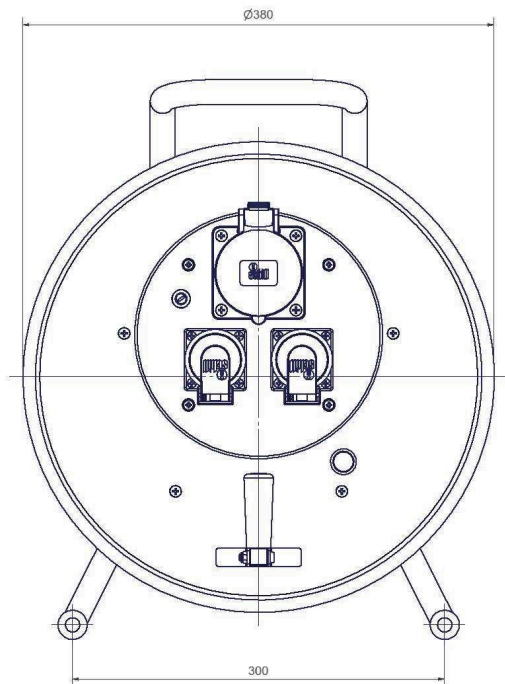
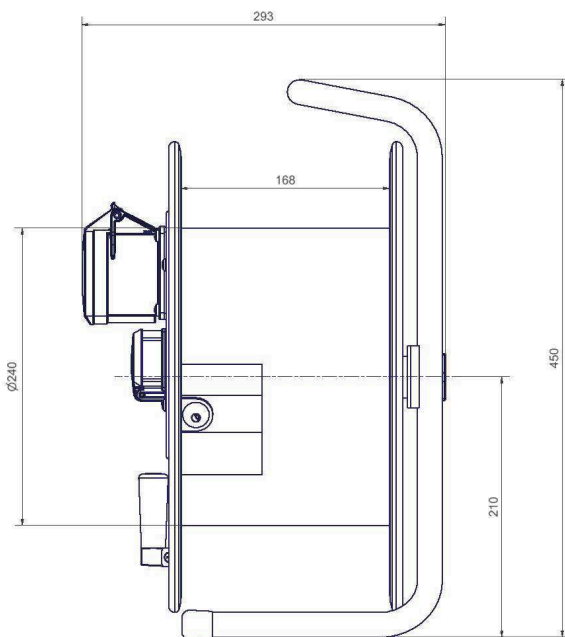
HT 381.2C532MD1



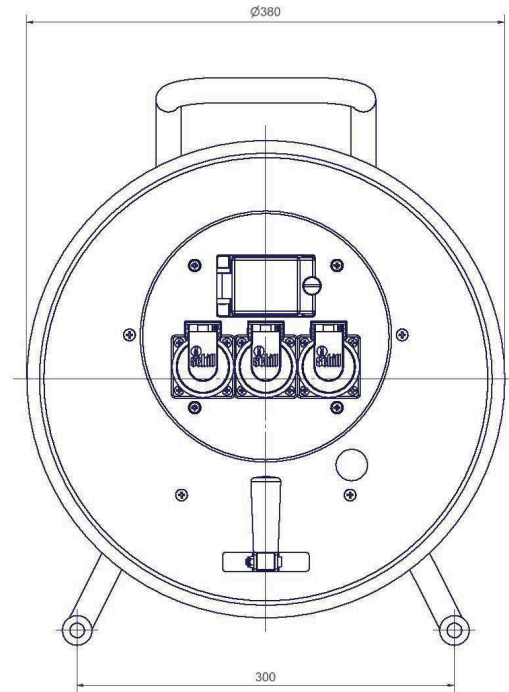
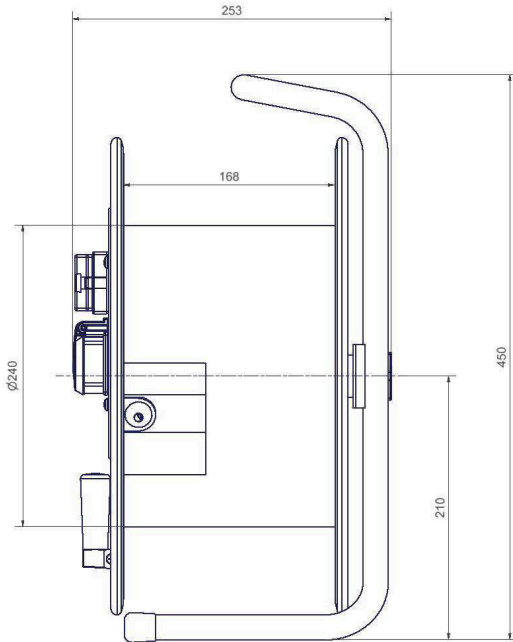
HT 381.C532C516MD1



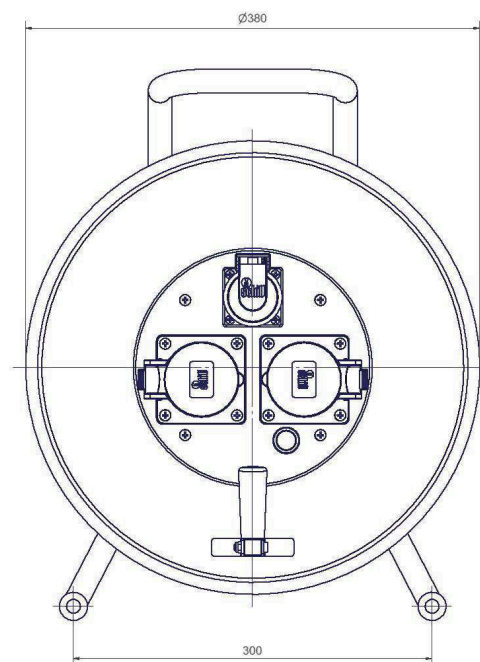
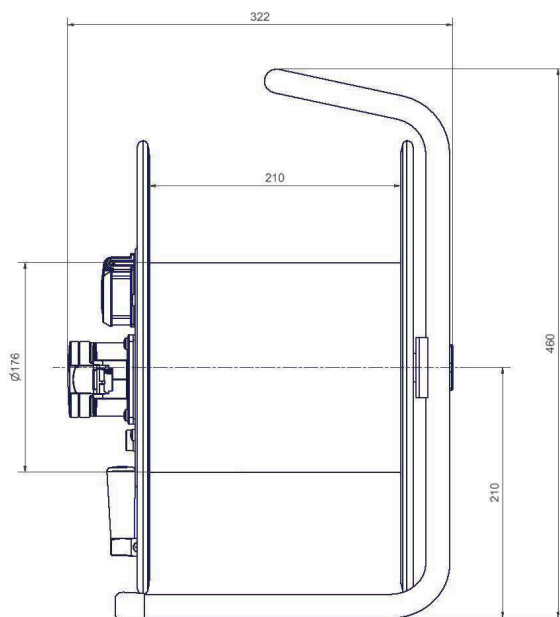
HT 381.C532MD2



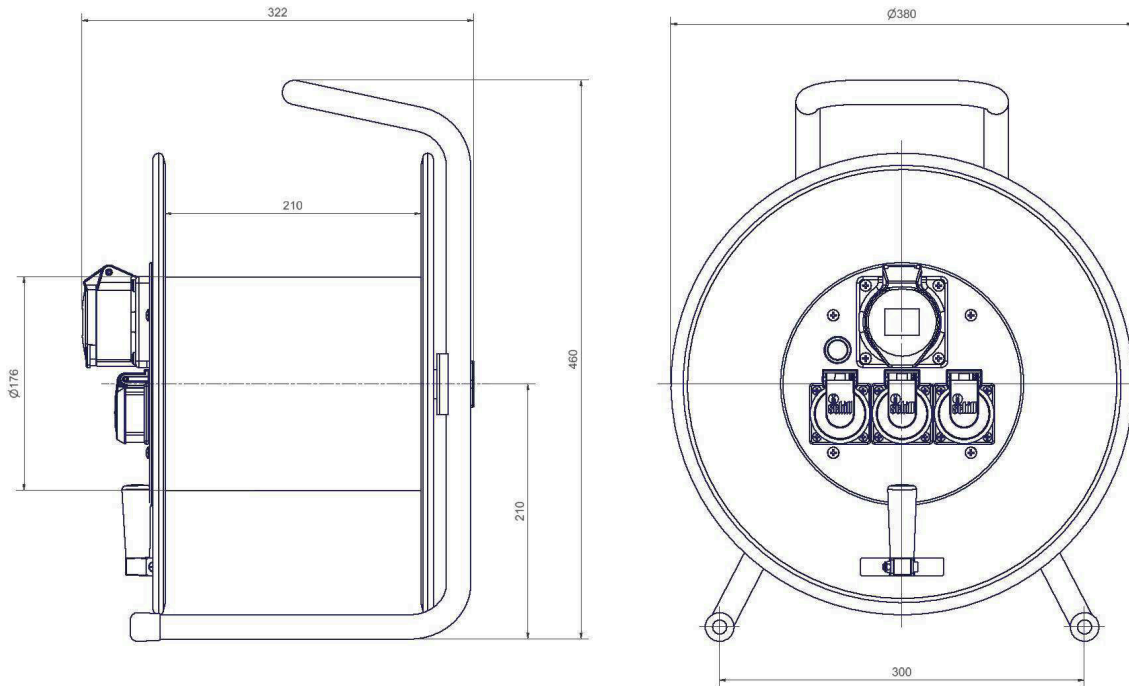
HT 381.FI.MD3+HT 381.FI.MD3B



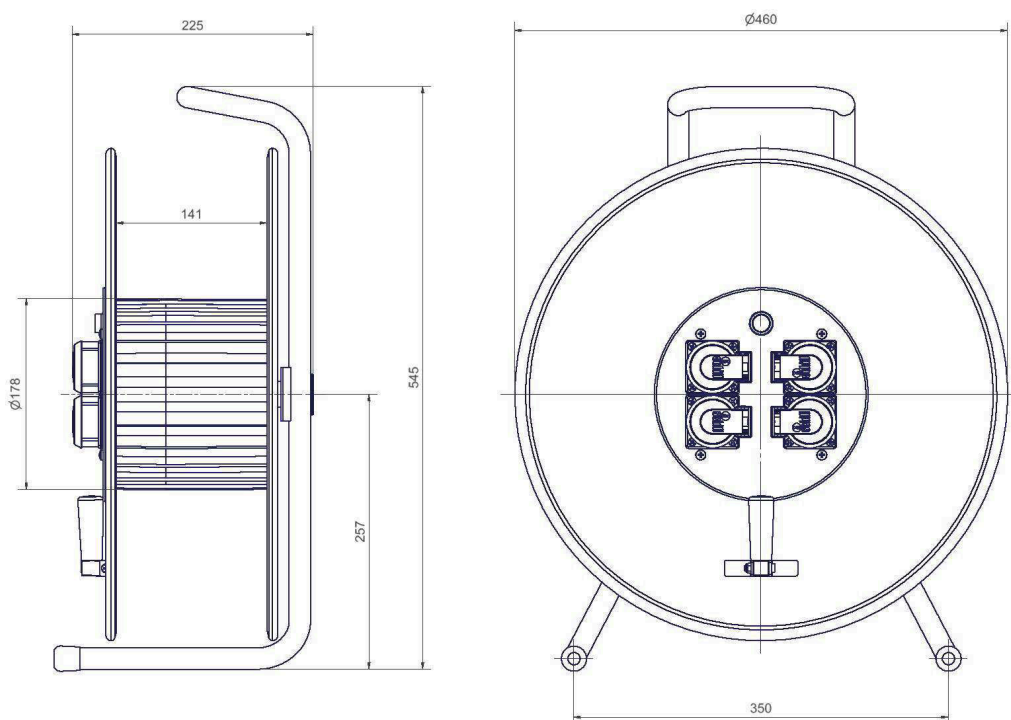
HT 385.2C516MD1



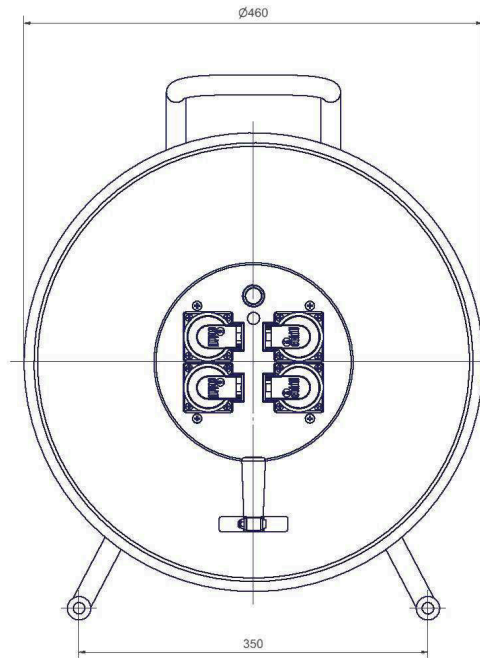
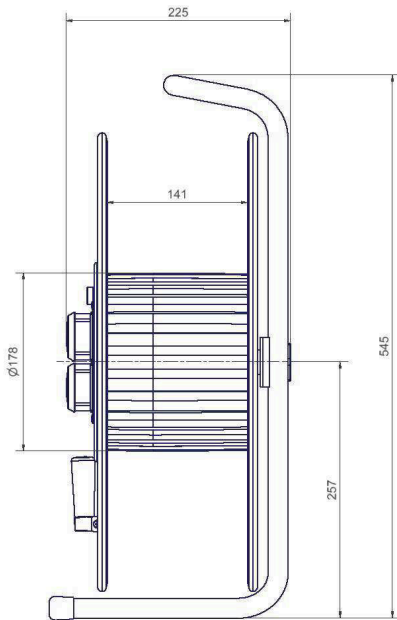
HT 385.C516MD3



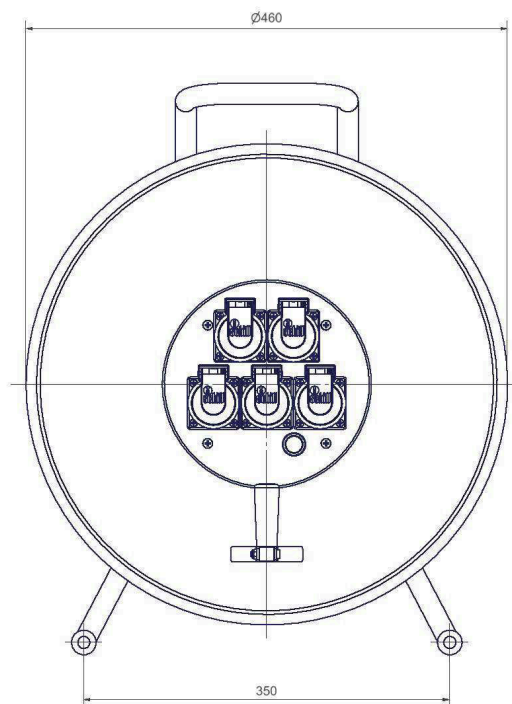
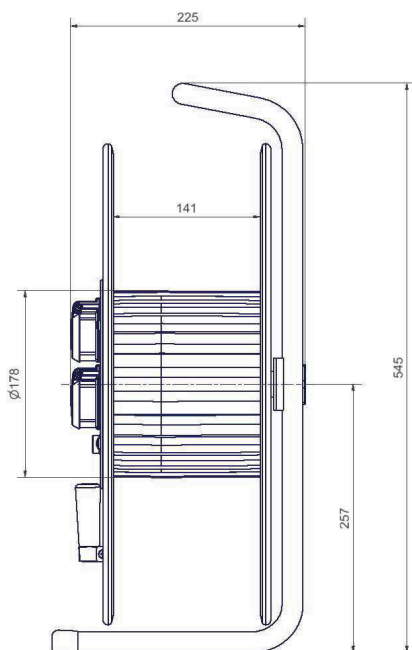
HT 480.MD4



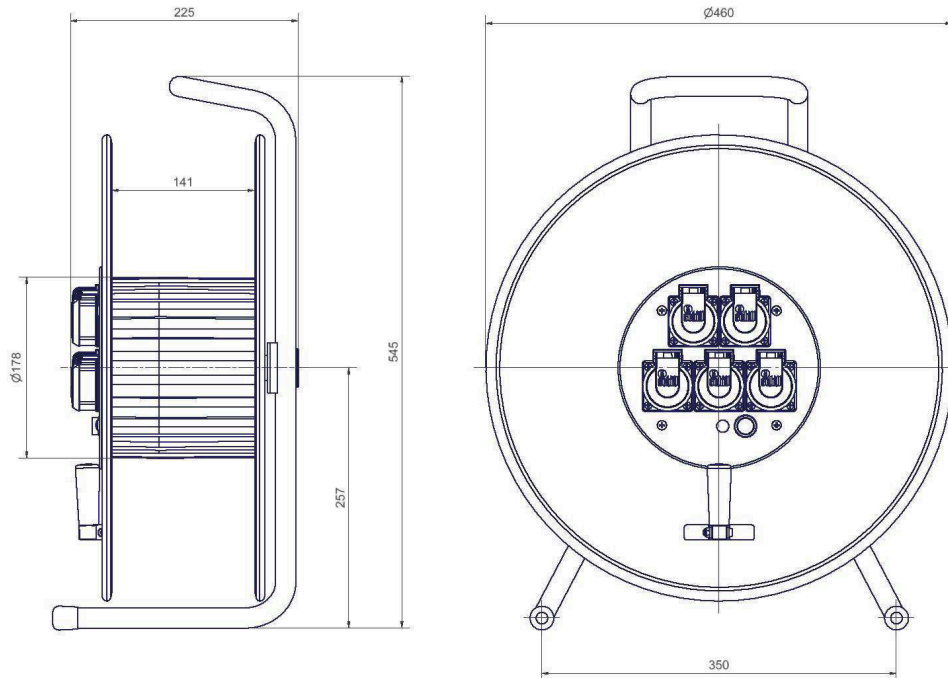
HT 480.MD4L



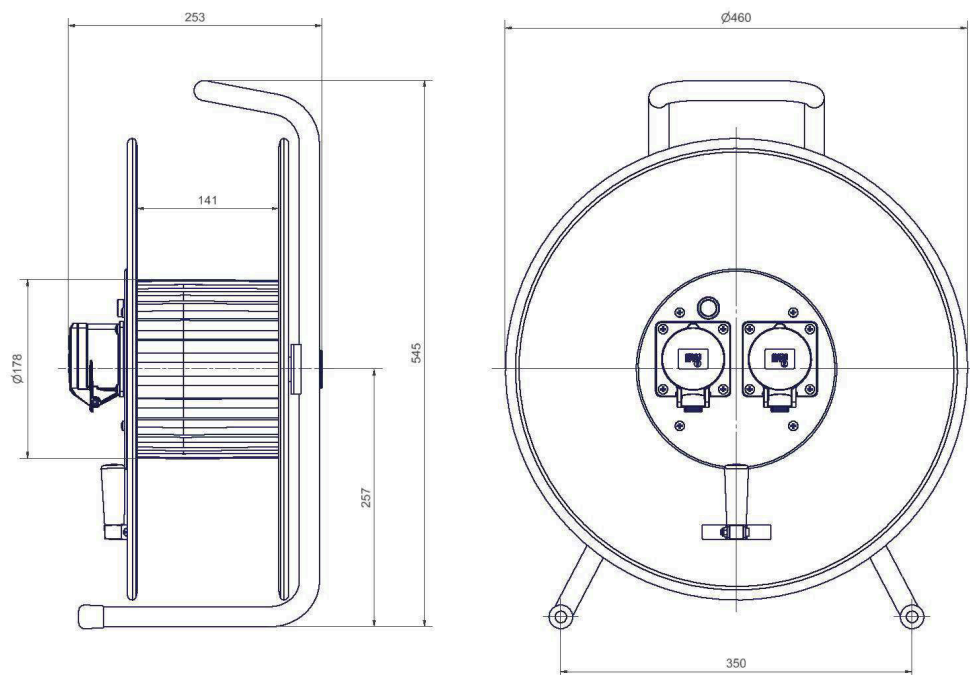
HT 480.MD5



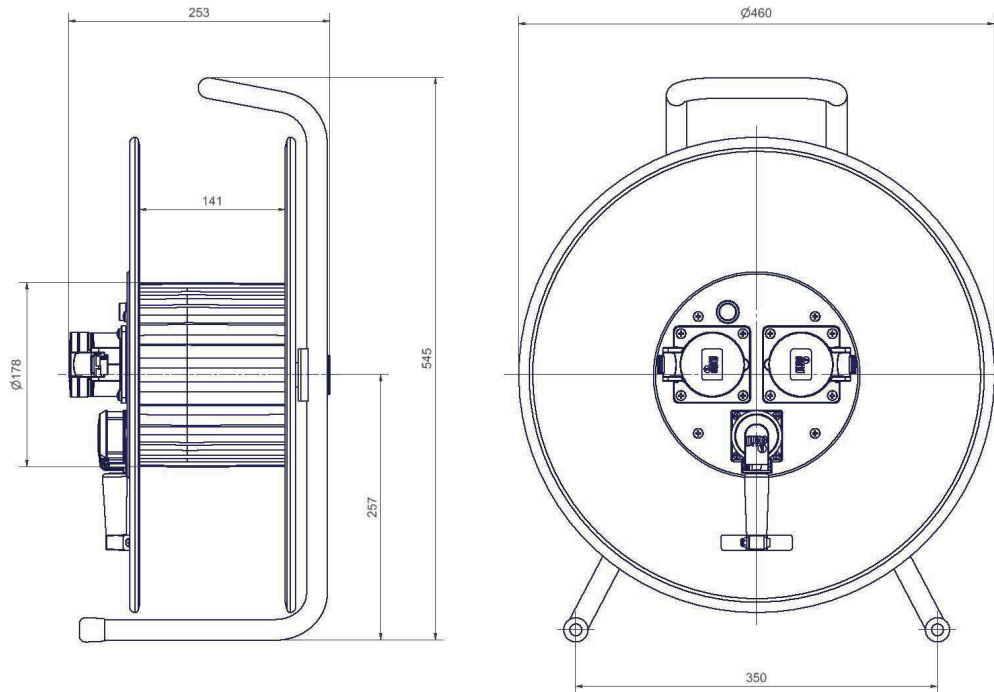
HT 480.MD5L



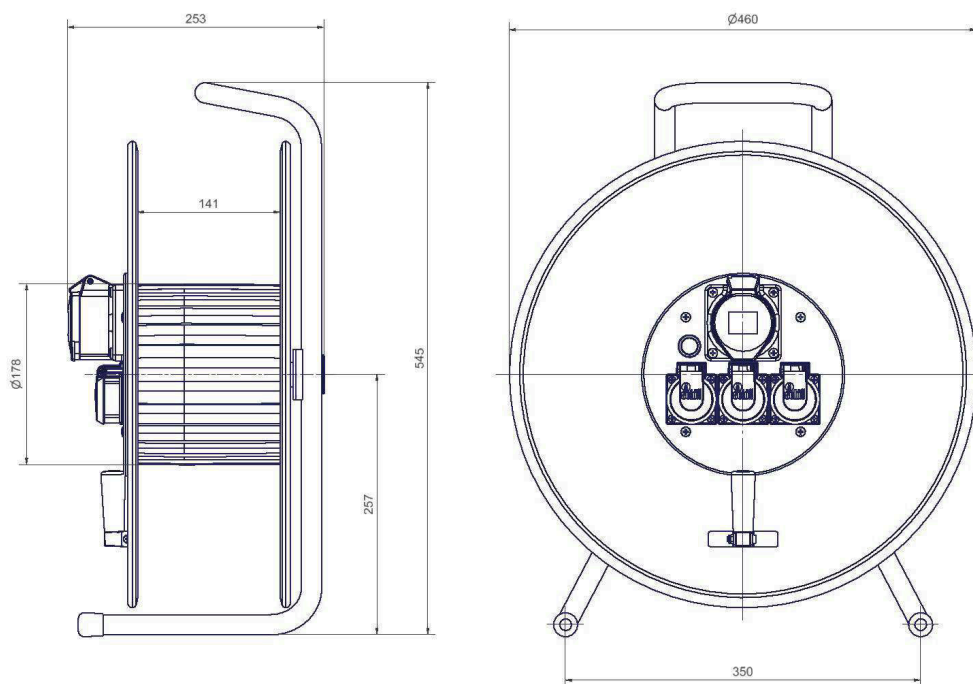
HT 480.2C516



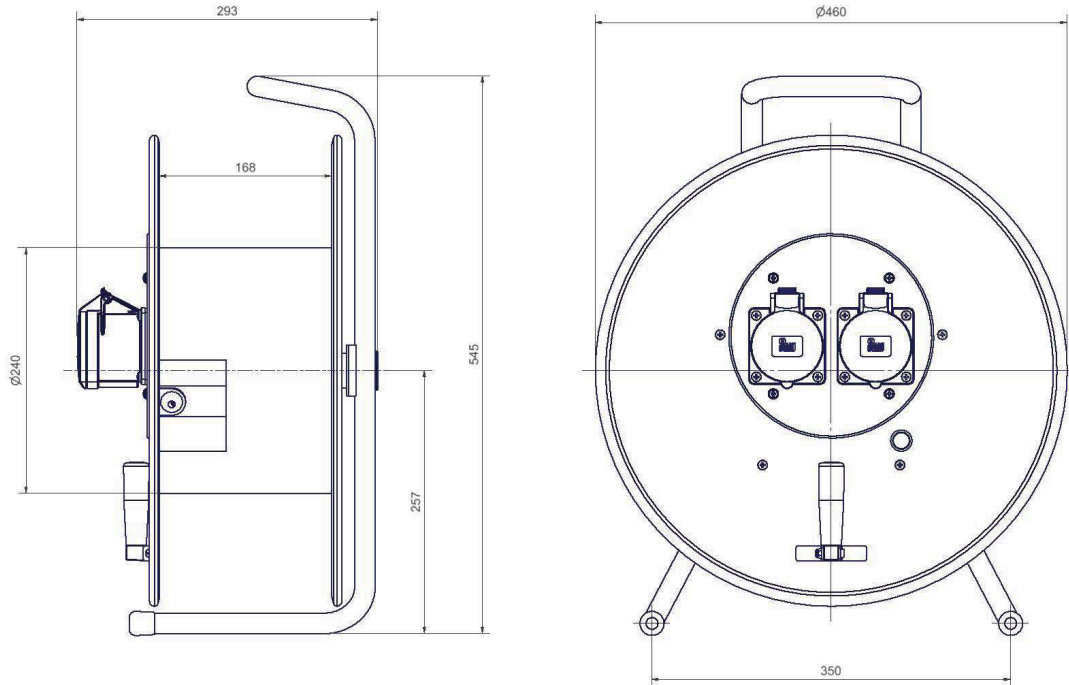
HT 480.2C516MD1



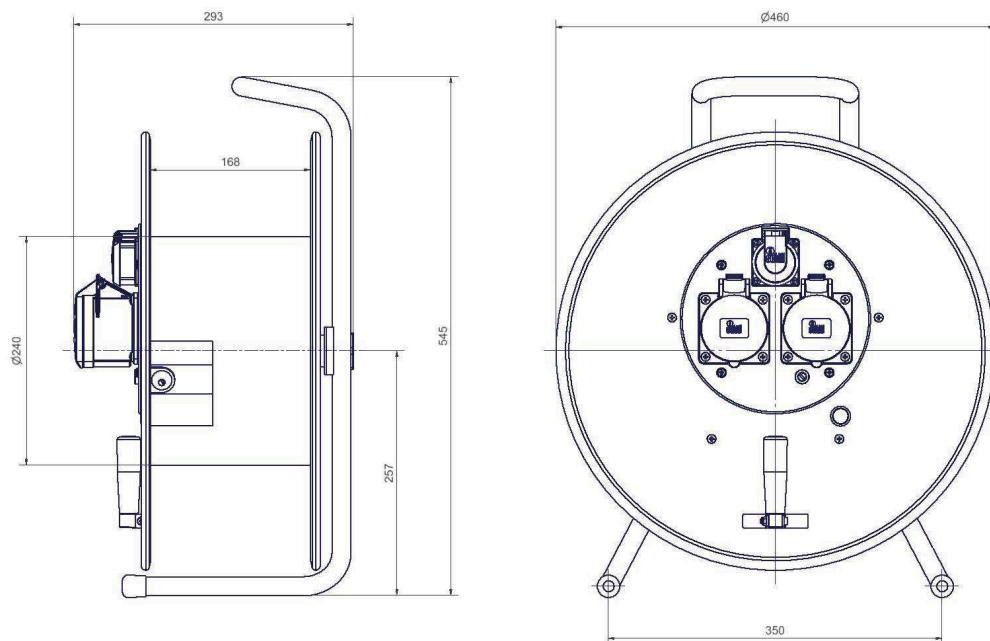
HT 480.C516MD3



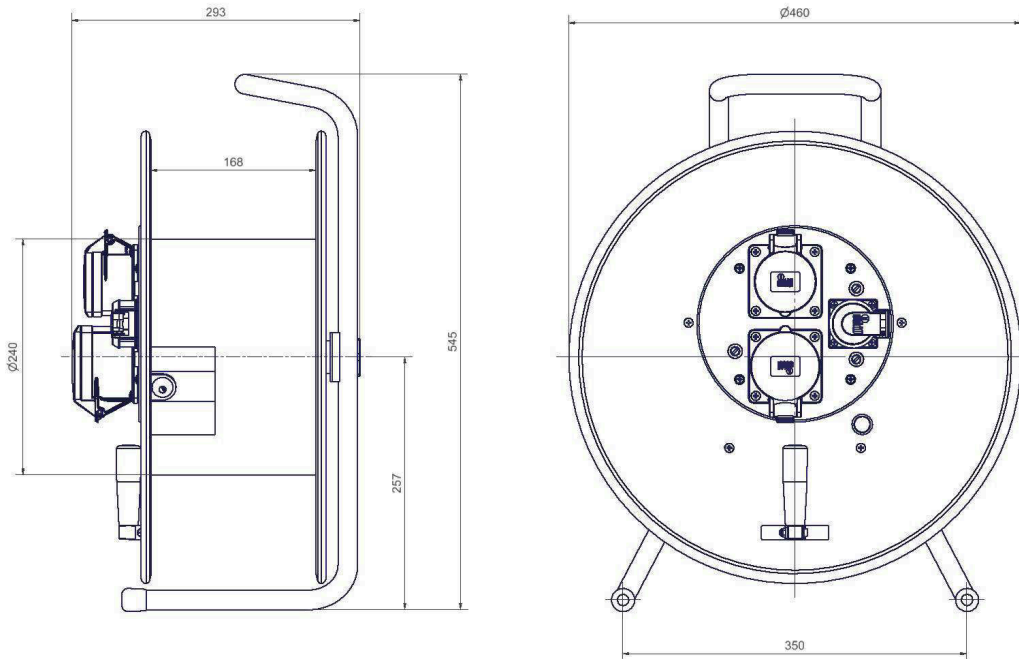
HT 481.2C532



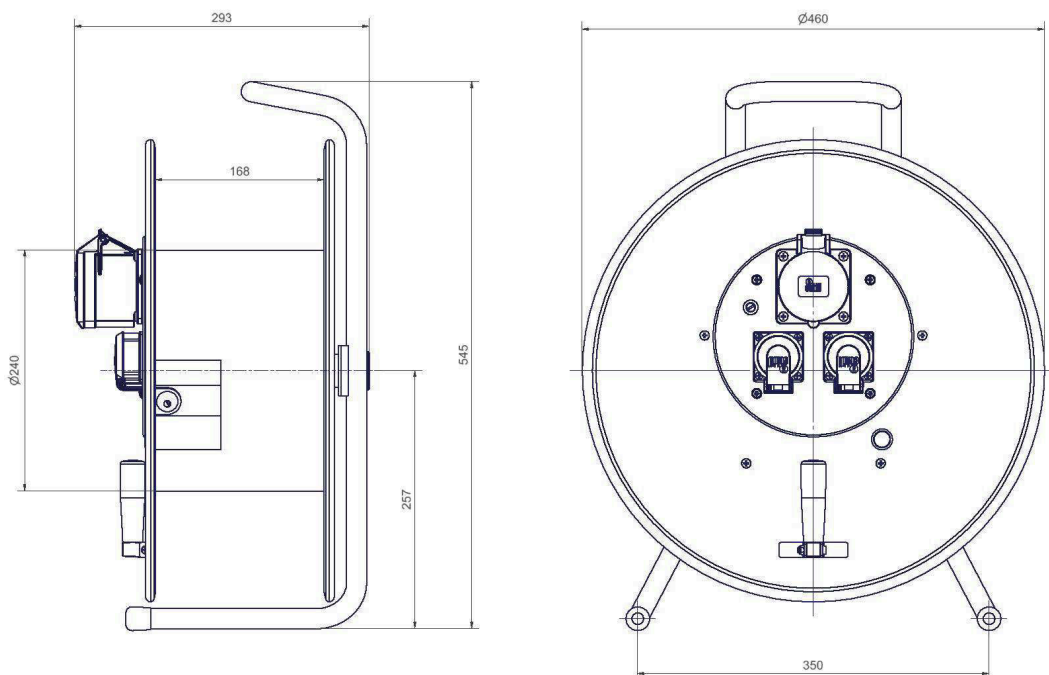
HT 481.2C532MD1



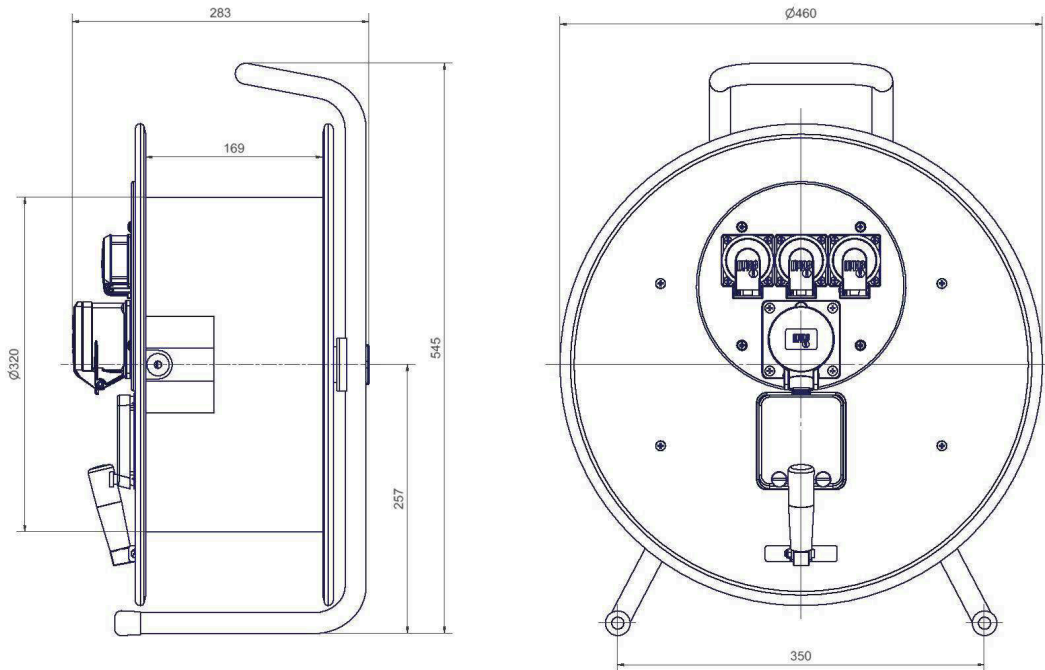
HT 481.C532C516MD1



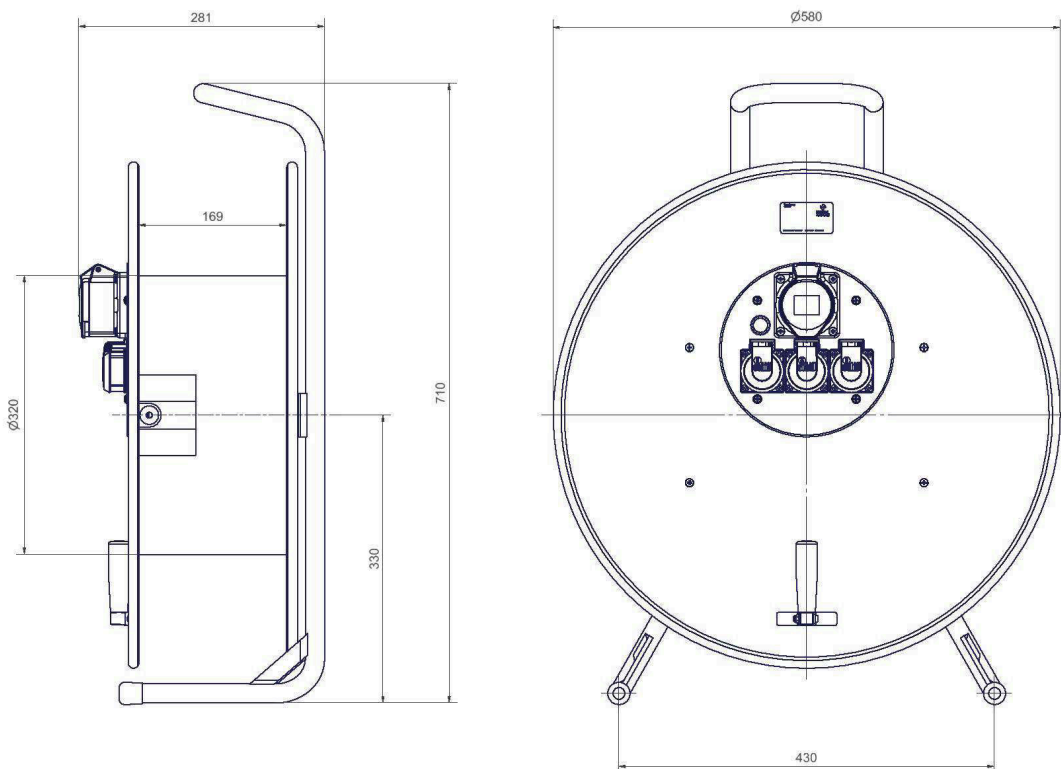
HT 481.C532MD2



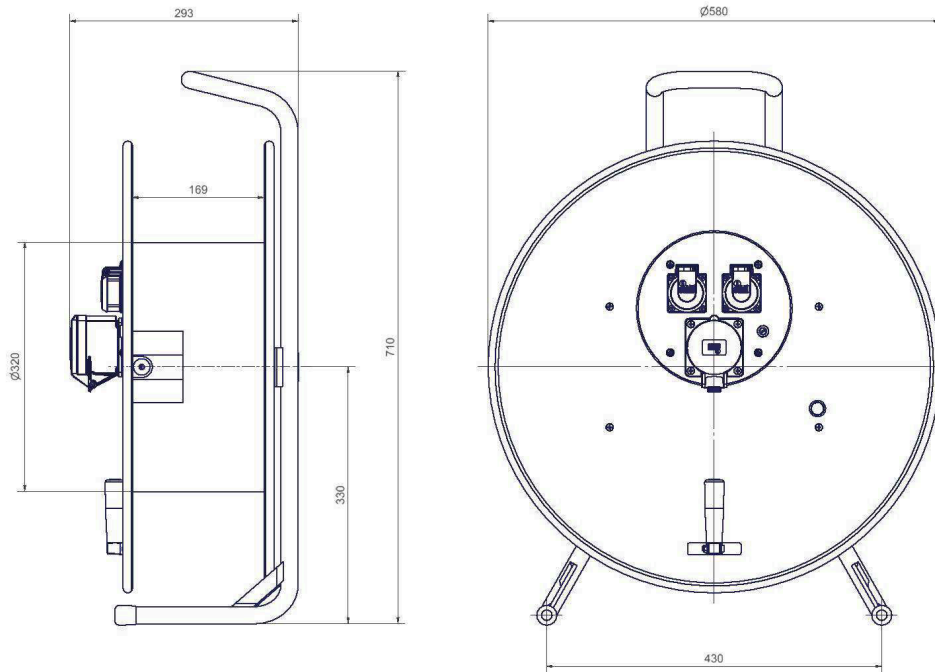
HT 482.FI.C516MD3



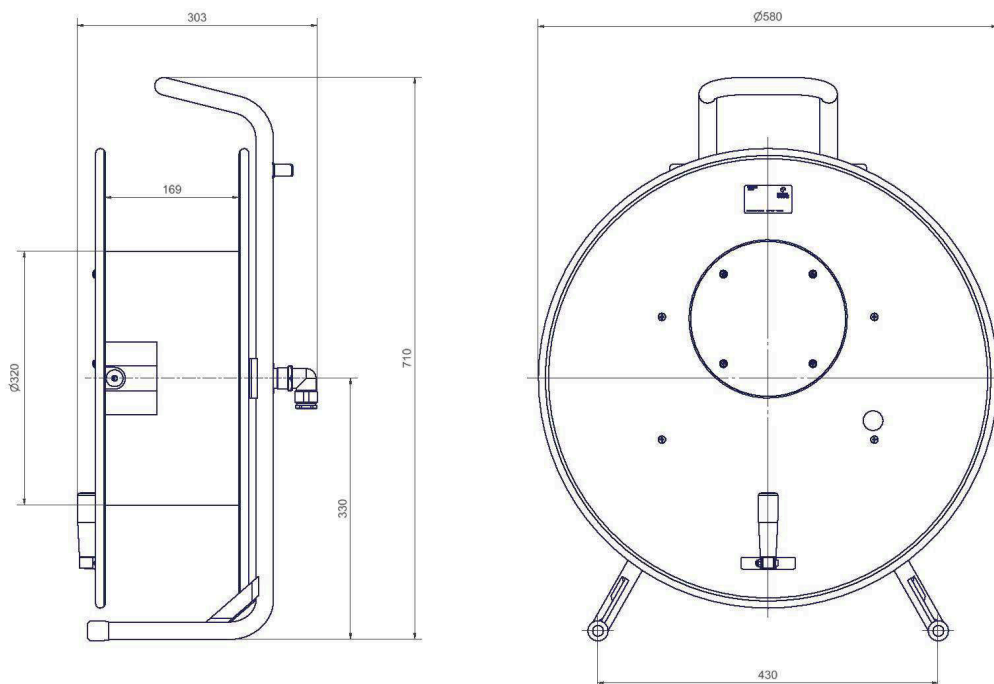
HT 582.C516MD3



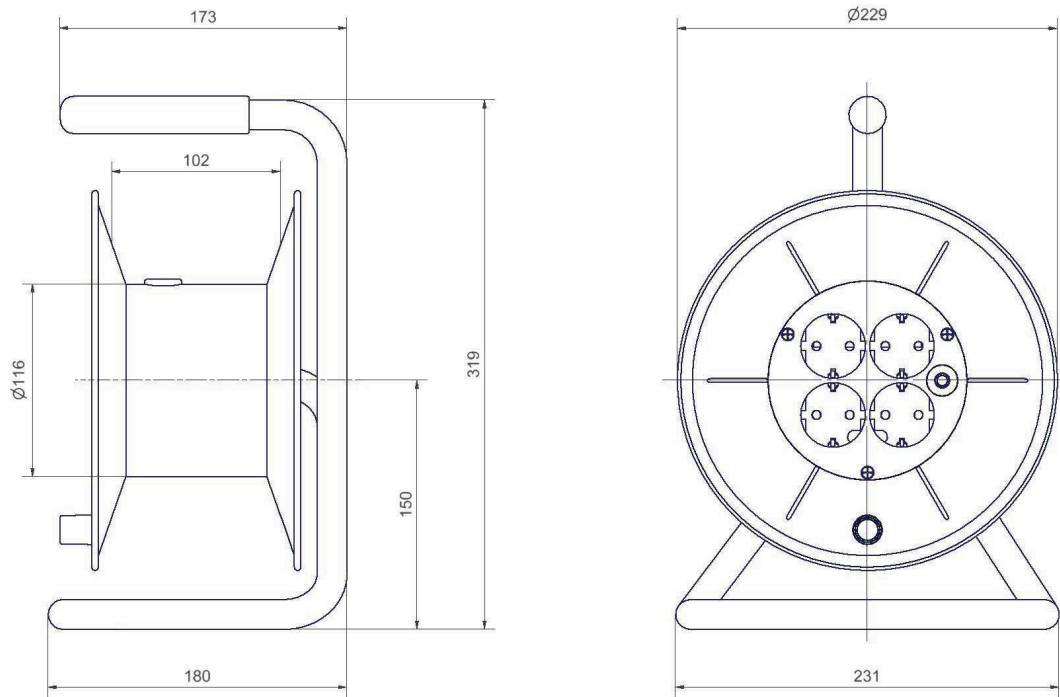
HT 582.C532MD2



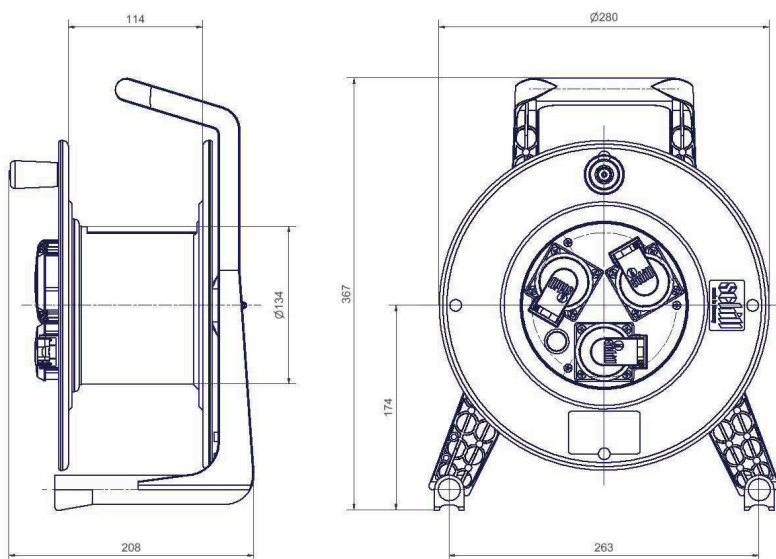
HT 582.MS3+HT 582.MS5



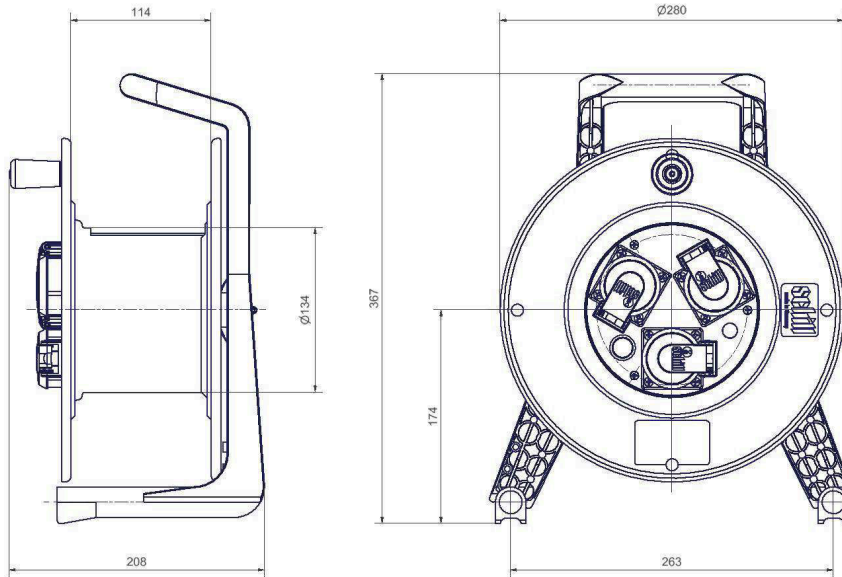
IT 220.S4.25KG315



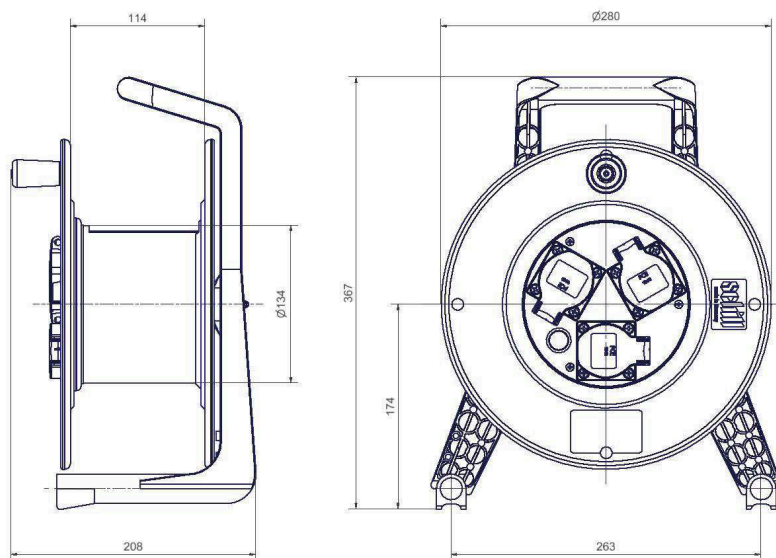
IT 266.MD3



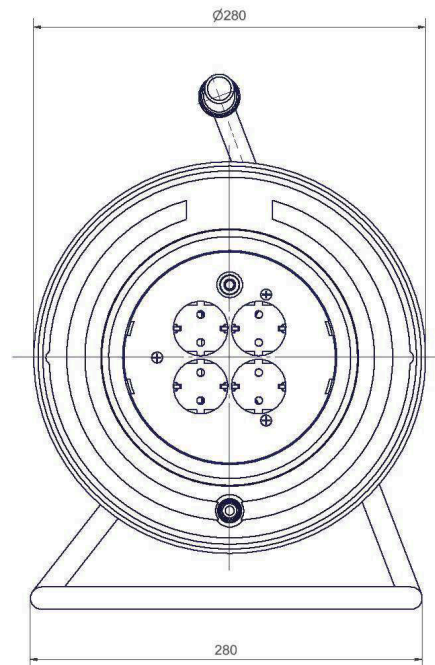
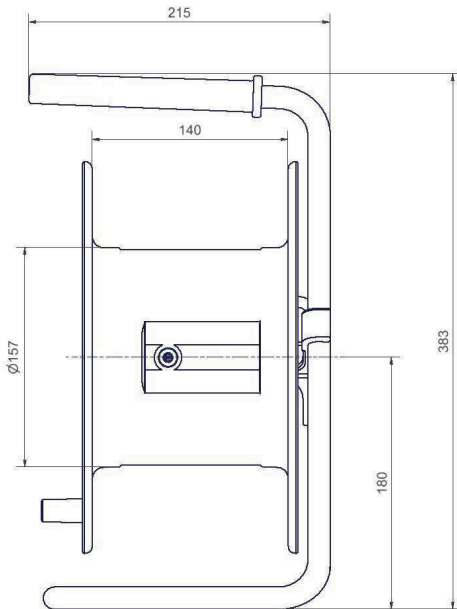
IT 266.MD3L



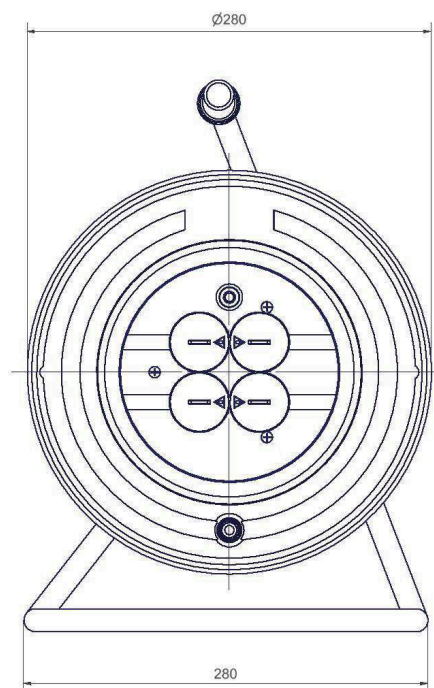
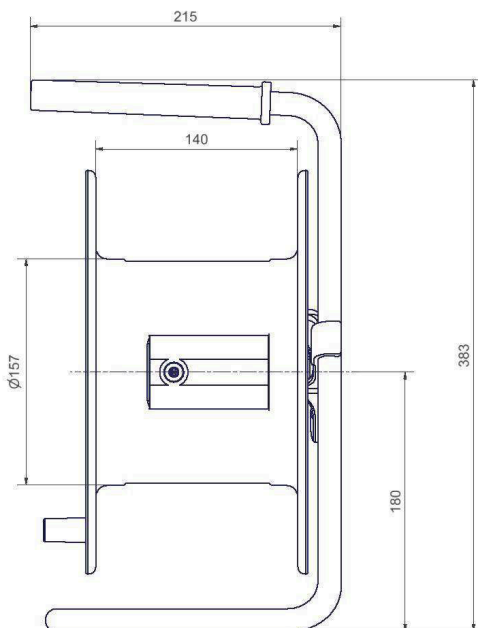
IT 266.MD3B



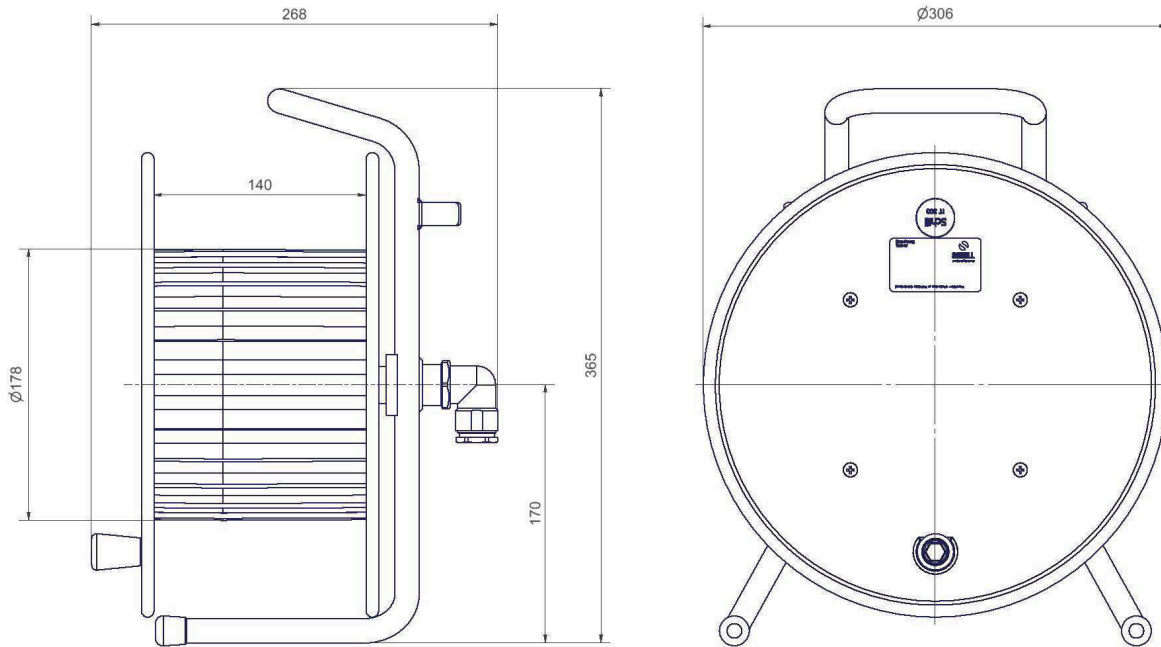
IT 280.S4



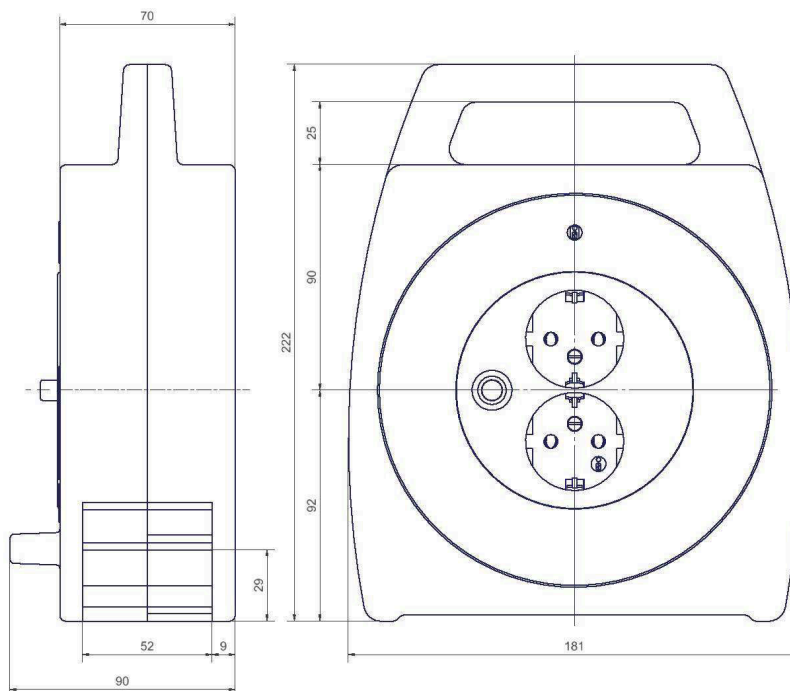
IT 280.TS4



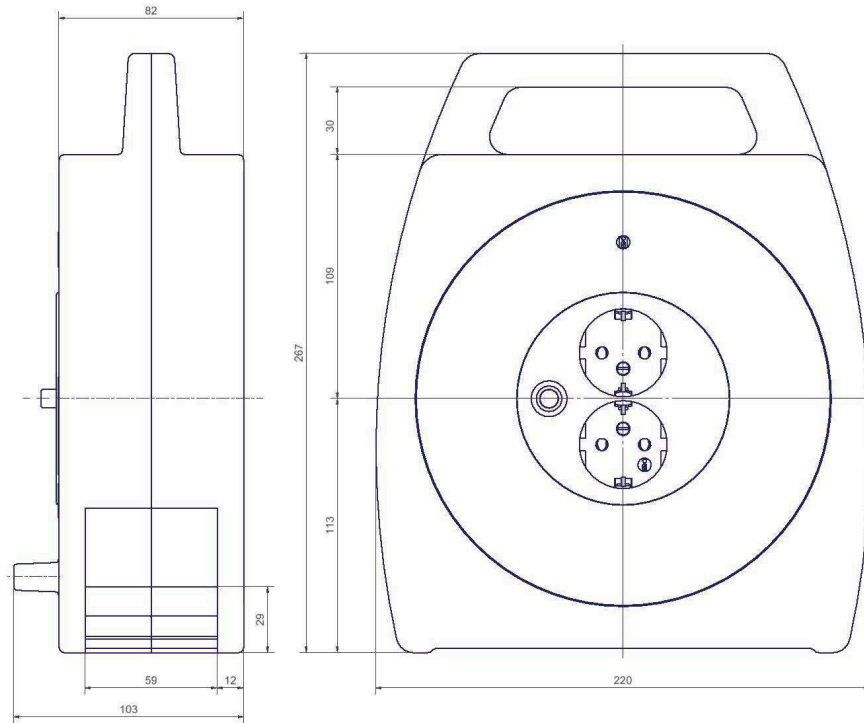
IT 300K.MS3+IT 300K.MS5



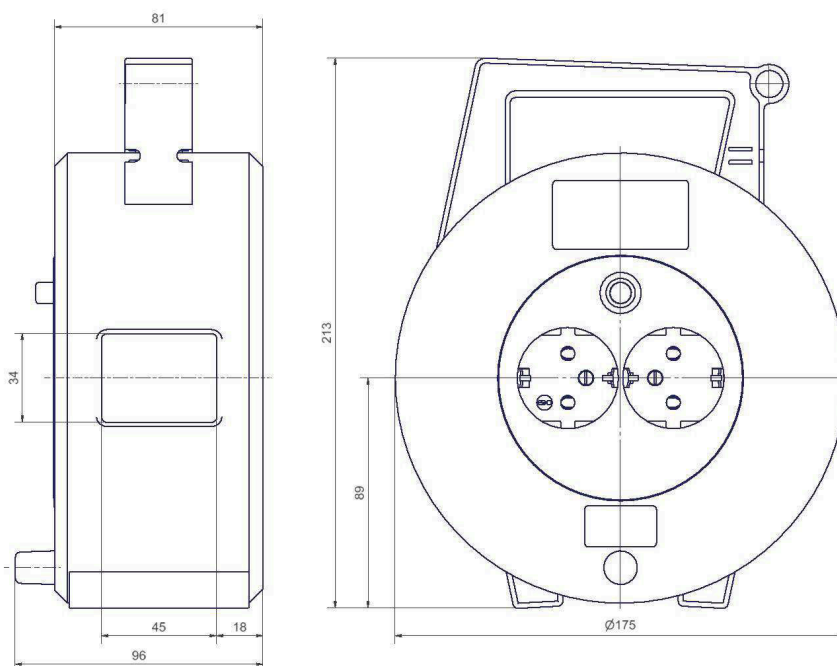
KB 170.S2



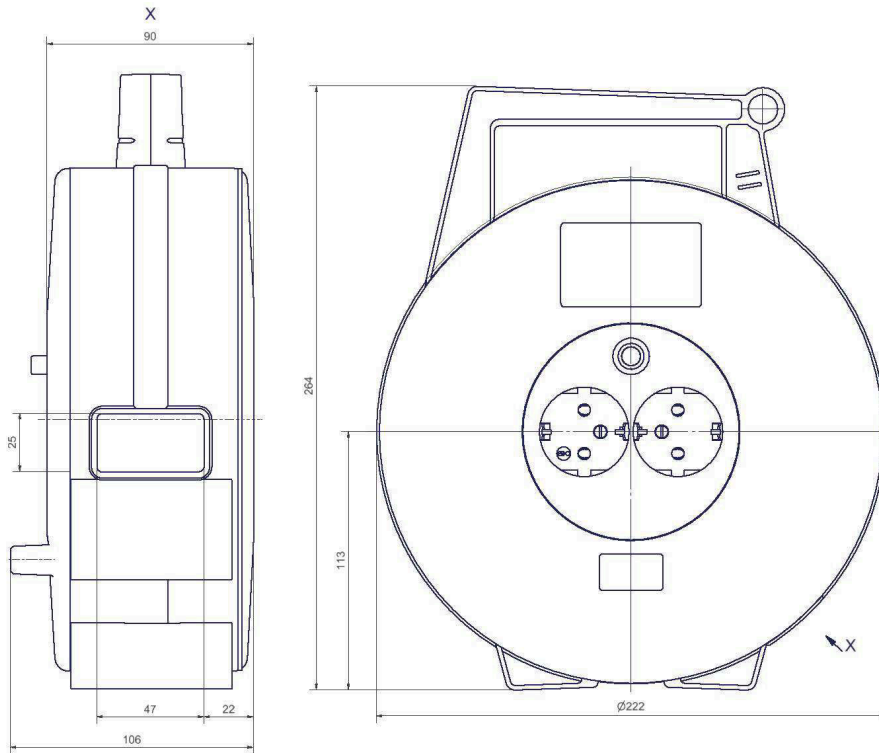
KB 220.S2



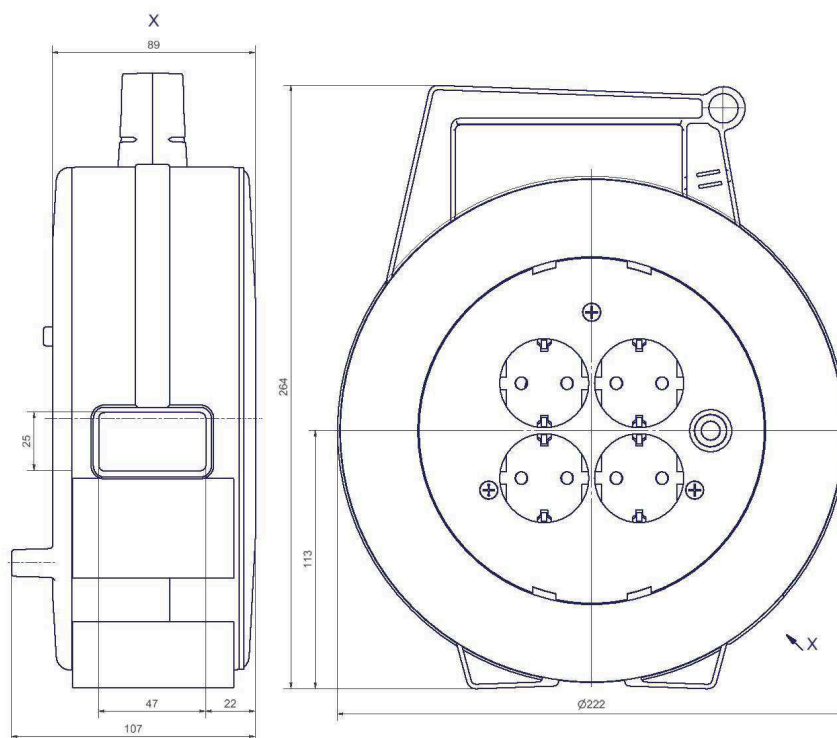
KB 210.S2+KB 0515.S2



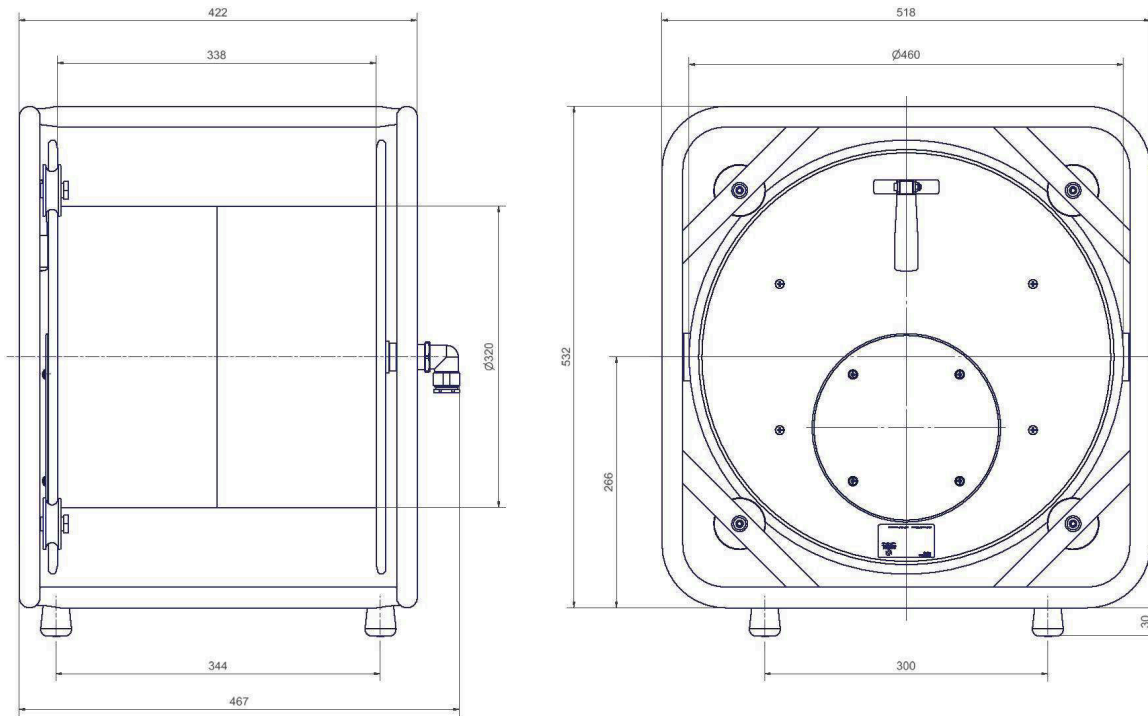
KB 225.S2



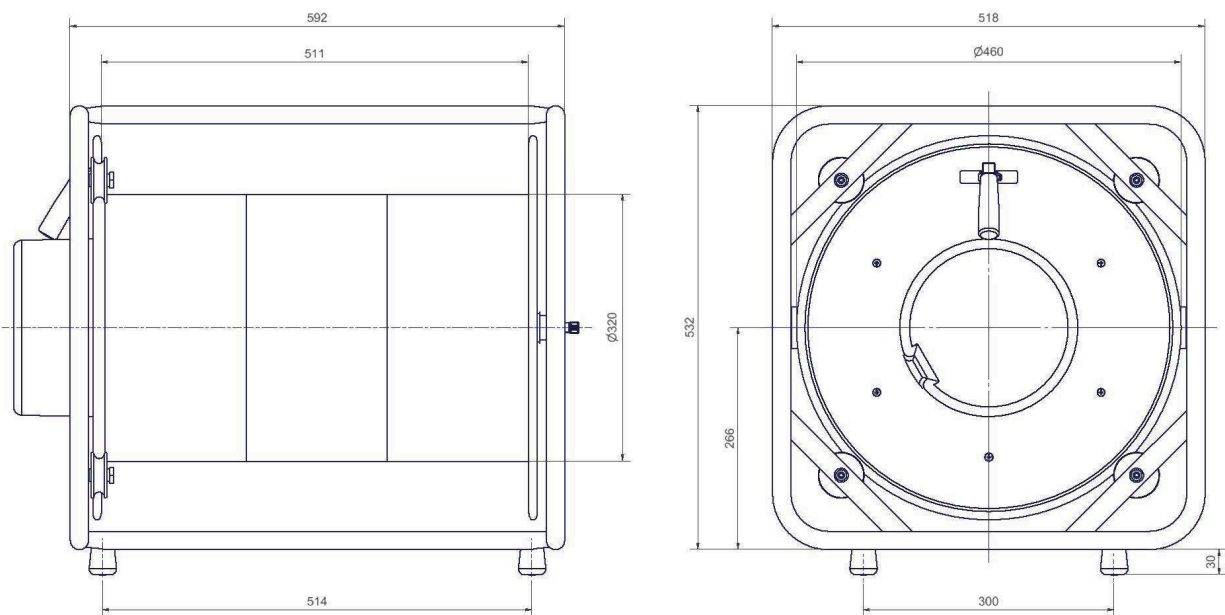
KB 1015.S4



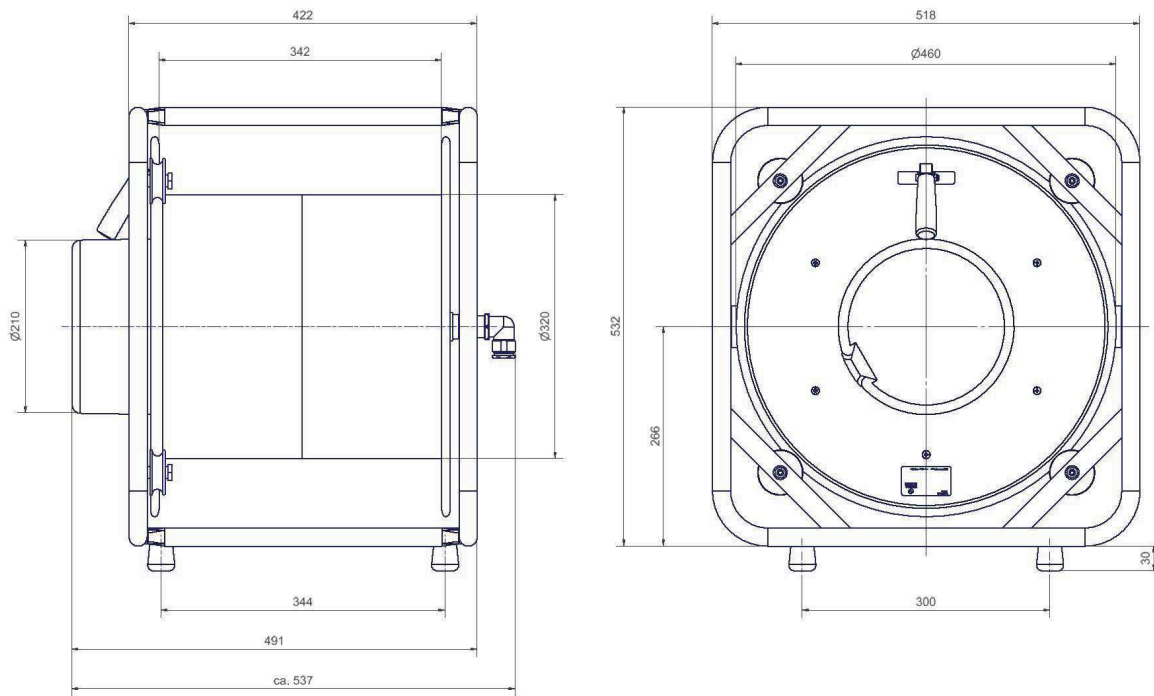
SK 4822.MS3.16+SK 4822.MS5.16



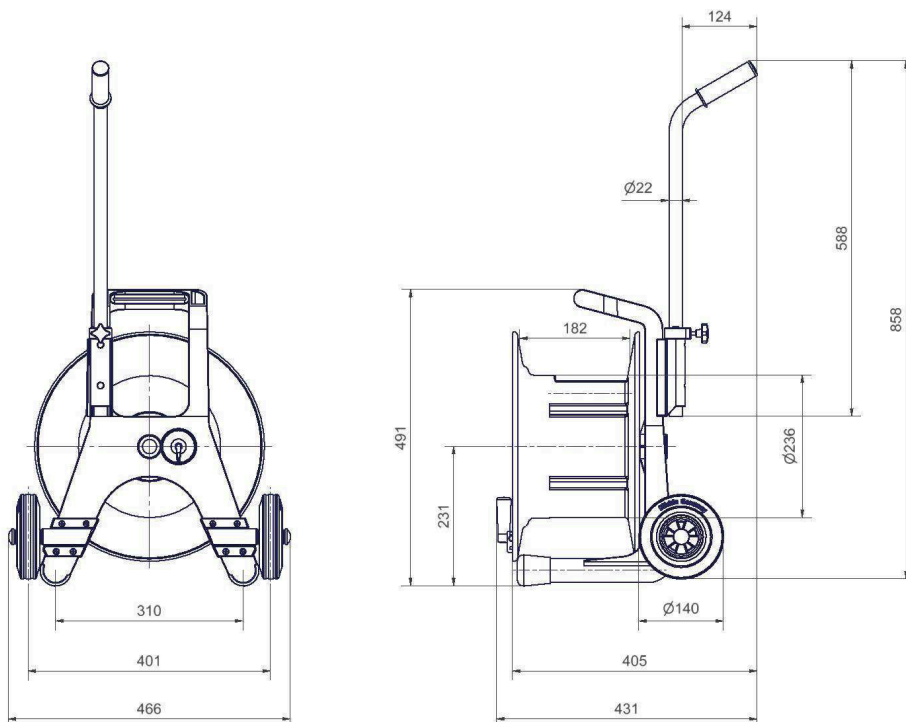
SK 4823.MS3.25+SK 4823.MS5.25/40+SK 4823.MS3.40



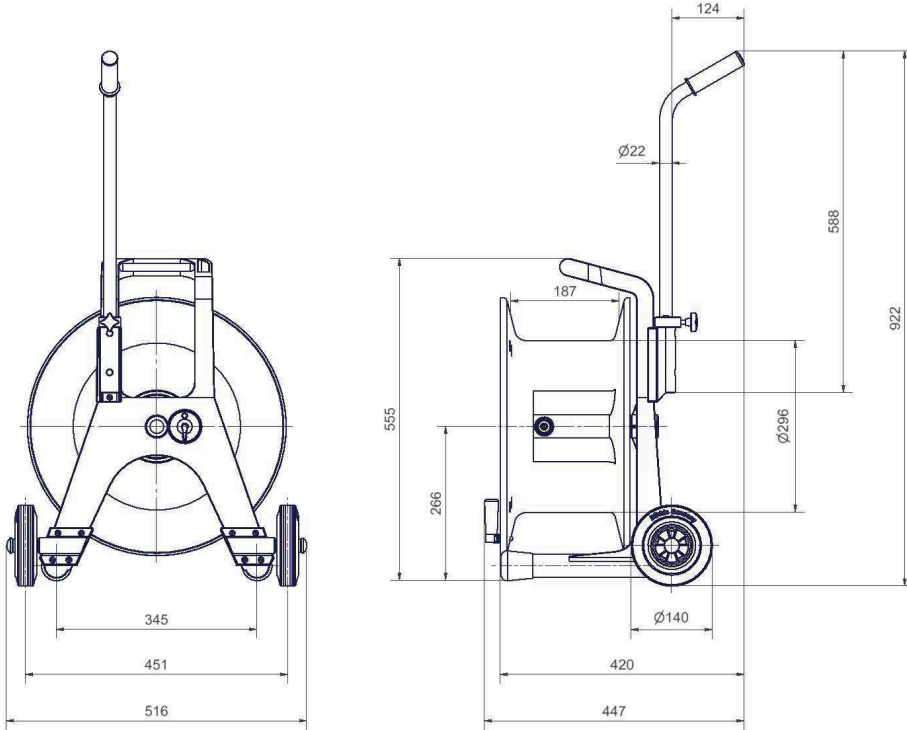
SK 4822.MS5.25



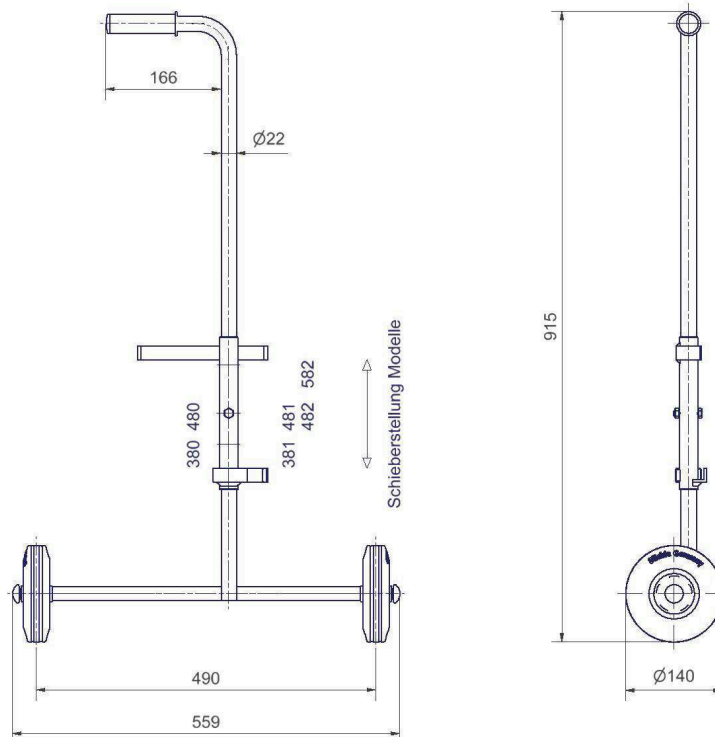
Fahrenheit an GT 380 montiert



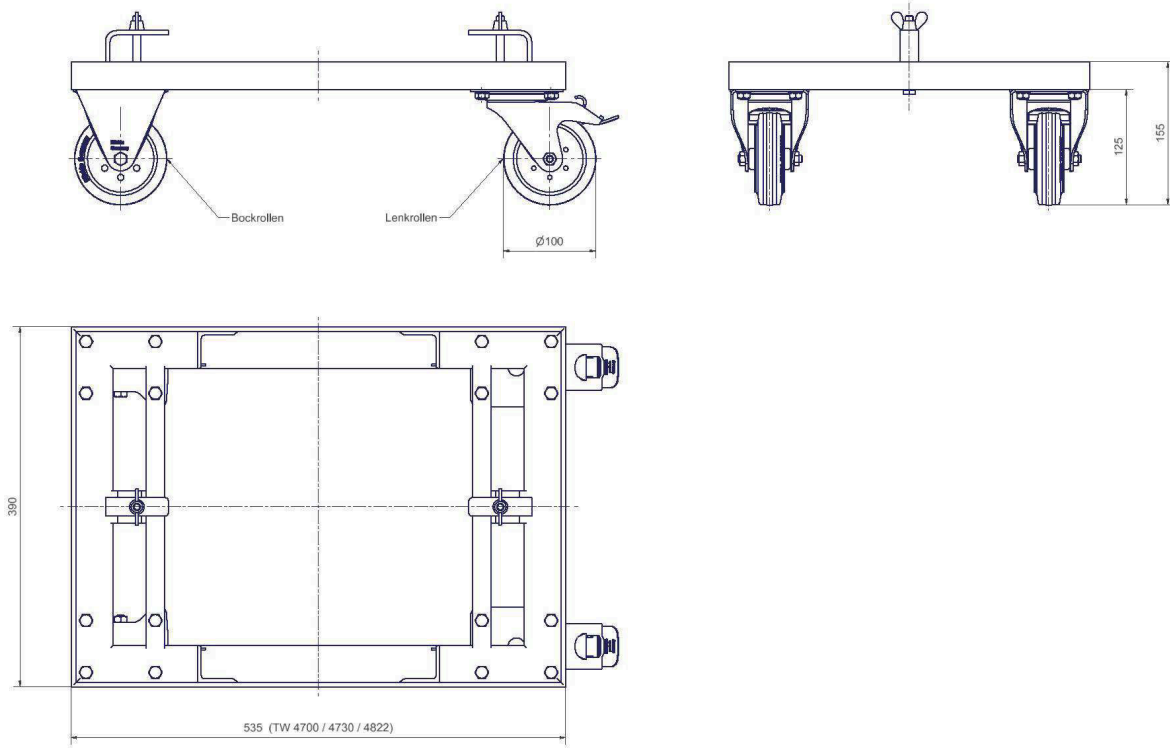
Fahreinheit an GT 450 montiert



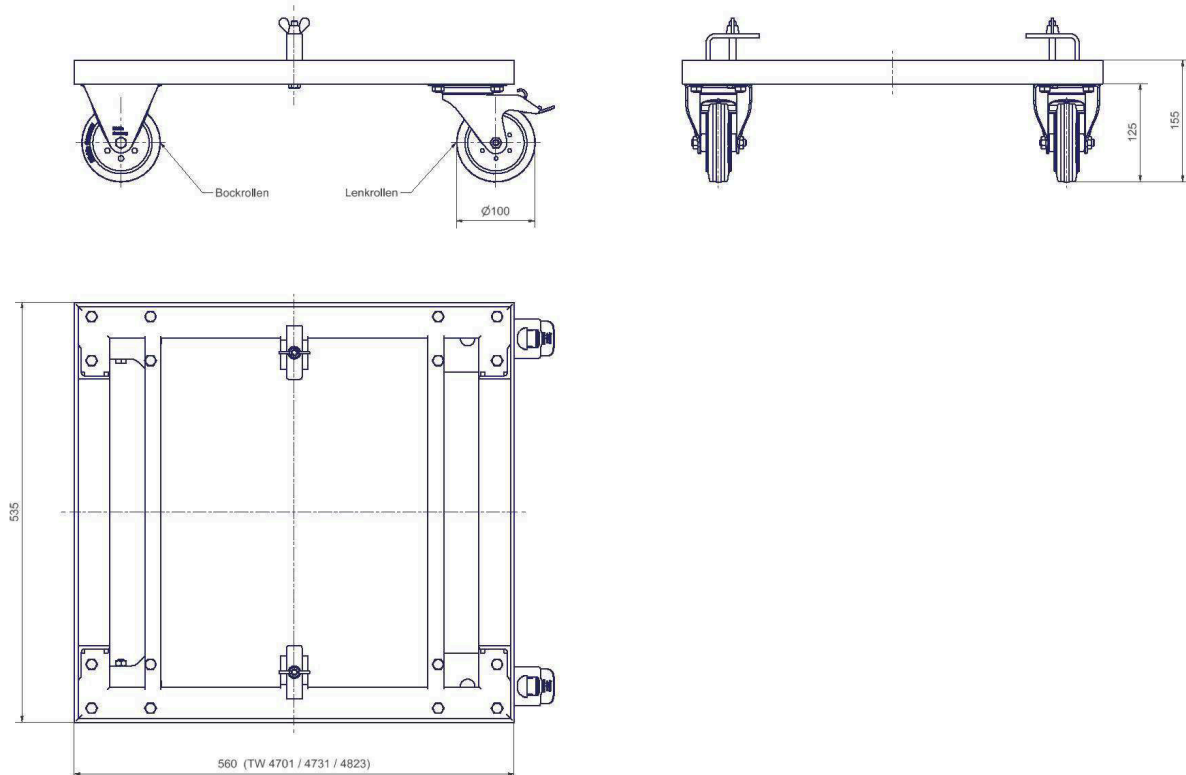
Fahrständer für HT 380 - 582



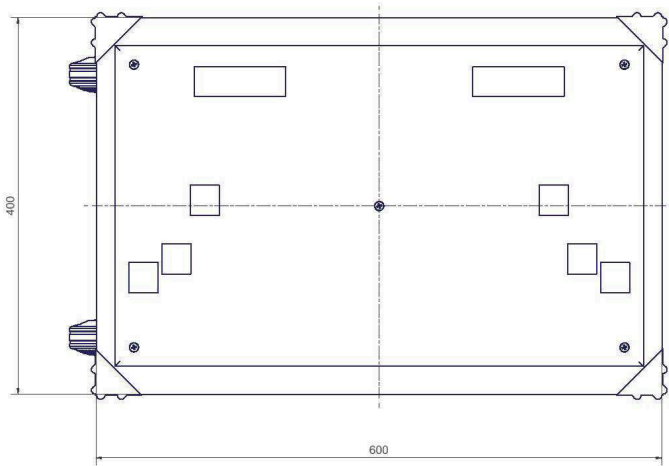
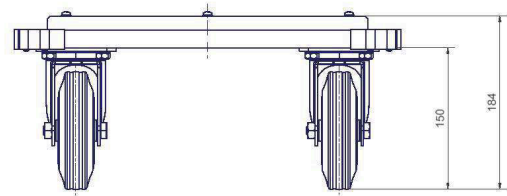
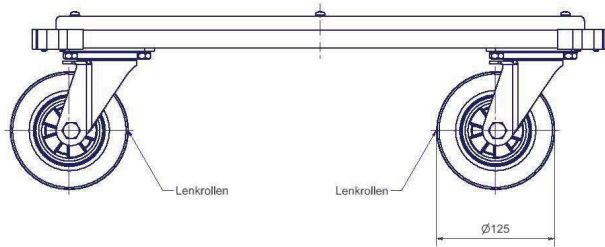
TW 4700 + 4730 + 4822.S Transportwagen mit Bremse



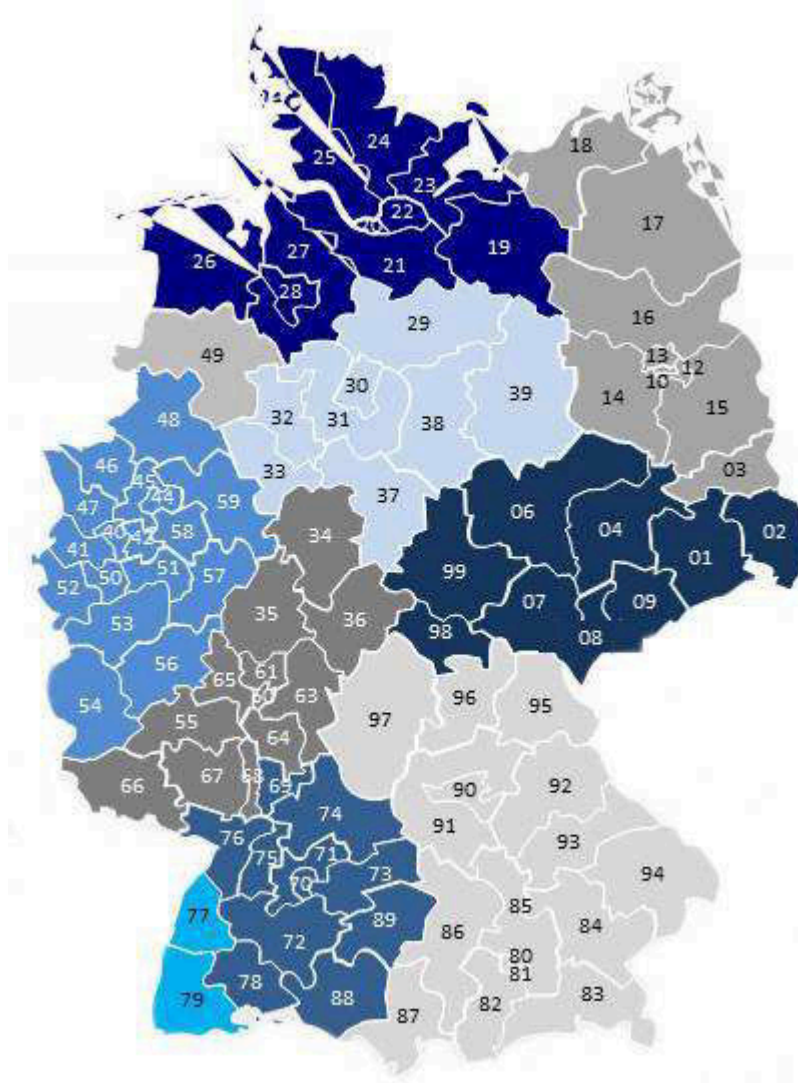
TW 4701 + 4731 + 4823.S Transportwagen mit Bremse



TW SK 310 + SK 380 + SK 450



Deutschland



Deutschland

01+02, 04, 06-09, 98+99

Vogtmann Handelsvertretungen

Lothar Vogtmann
Hauptstr. 128
09661 Rossau
Tel.: +49 (0) 3727 601640
E-Mail: vogtmann-rossau@t-online.de

03, 10, 12-18

iv krause GmbH

Schneeberger Straße 17
12627 Berlin
Tel.: +49 (0) 30 39806352
E-Mail: info@iv-krause.de
www.iv-krause.de

19, 21-28

Wilhelm K. Junge

Christa Kuhlmann
Kollastr. 108a
22453 Hamburg
Tel.: +49 (0) 40 5537165
E-Mail: info@wkjunge.de
www.wkjunge.de

29-33, 37-39

Vogt Handelsvertretungen

Dietmar Poschadel e.K.
Lindhof 6
30938 Burgwedel
Tel.: +49 (0) 5139 9856510
E-Mail: info@vogt-handelsvertretung.de
www.vogt-handelsvertretung.de

34-36, 55, 60+61, 63-68

Schaum Industrievertretungen GmbH

Rheinstraße 8
35625 Hüttenberg
Tel.: +49 (0) 6403 91190
E-Mail: info@schaum-net.de
www.schaum-net.de

40-42, 44-48, 50-54, 56-59

Jung System Vertrieb e. K.

Klagebach 40
58579 Schalksmühle
Tel.: +49 (0) 2355 508580
E-Mail: info@jung-system-vertrieb.de
www.jung-system-vertrieb.de

49

Schill GmbH & Co. KG

Bruckstr. 44
70734 Fellbach
Tel.: +49 (0) 711 5788070
E-Mail: vertrieb@schill.de
www.schill.de

69-76, 78, 88+89

B&D Industrievertretung GmbH & Co. KG

Schloßstraße 9/1
74336 Brackenheim
Tel.: +49 (0) 7135 99 09 88 0
E-Mail: vertrieb@iv-bd.de
www.iv-bd.de

77,79

Hipp Industrievertretungs-GmbH

Christian Hipp
Am Galgenacker 11
79232 March-Buchheim
Tel.: +49 (0) 761 402425
E-Mail: info@hipp-gmbh-fr.de
www.hipp-gmbh-fr.de

80-87, 90-97

Bähner Industrievertretungen

Reiner Bähner
Fichtenweg 5
84186 Vilsheim
Tel.: +49 (0) 8706 941629
E-Mail: Reiner.Baehner@t-online.de

Weltweit

Audio/Video & Broadcast
The Resource Corporation Pty Ltd
Unit 15 / 173 - 181 Rooks Road Vermont
VIC 3133
AUSTRALIEN
Tel.: +61 (0) 3 9874 5988
E-Mail: sales@trc.com.au
www.trc.com.au

Handwerk & Industrie
T.C.Hasemer PTY. LTD.
Unit 1, 16 Mavis Street
NSW 2212 Revesby
AUSTRALIEN
Tel.: +61 (0) 2 9771 9848
E-Mail: sales@hasemer.com.au

Handwerk & Industrie
De Maegd NV Belgium
Ambachtenlaan 13
3001 Heverlee
BELGIEN
Tel.: +32 (0) 16 400302
E-Mail: info@demaegd.be
www.demaegd.be

Audio/Video & Broadcast
Belram Luxemburg
Chaussee de Wavre, 1600
1160 Brussel
BELGIEN
Tel.: +32 (0) 2 6729590
E-Mail: info@belram.com
www.belram.lu

Handwerk & Industrie
Hensel (Qingdao) Electrical Installation and Distribution Systems Co.Ltd
NO.8,Xinghai Road Huanhai Development Zone
Chengyang, Qingdao
China - 266108
CHINA
Tel.: +86 (0) 532 81108656
E-Mail: info@hensel-electric.cn
www.hensel-electric.cn

Audio/Video & Broadcast
Kinovox Scandinavia
Marielundvej 45B
2730 Herlev
DÄNEMARK
Tel.: +45 (0) 70 22 38 11
E-Mail: info@kinovox.dk
www.kinovox.dk

Handwerk & Industrie
Nord Tech Industrisystemer
Lucernemarken 18 A
5260 Odense S
DÄNEMARK
Tel.: +45 (0) 65 91 98 02
E-Mail: post@nord-tech.dk
www.nord-tech.dk

Audio/Video & Broadcast
Helipilt Ltd. Estonia
Tänassilma
Vetevana tee 6-3
76406 Harjumaa
ESTLAND
Tel.: +372 (0) 56 220 102
E-Mail: helipilt@gmail.com
www.helipilt.ee

Handwerk & Industrie
Oy T. Stenbacka AB
Emalikatun 2 B
04440 Järvenpää
FINNLAND
Tel.: +358 (0) 207 432 320
E-Mail: info@stenbacka.fi
www.t-stenbacka.fi

Audio/Video & Broadcast
Sommer Cable France
115 Rue de la république
67720 Weyersheim
FRANKREICH
Tel.: +33 (0) 388 51 87 34
E-Mail: france@sommercable.com
www.sommercable.fr

Weltweit

Handwerk & Industrie

Schill UK Ltd

Unit 11 Crystal Business Centre
Sandwich, Kent CT13 9QX

GROßBRITANNIEN

Tel.: +44 (0) 1304 273298

E-Mail: sales@schilluk.co.uk

www.schilluk.co.uk

Audio/Video & Broadcast

TOMOCA Electronics Co., LTD

Radio-kaikan bild. 10F
1-15-16 Sotokanda Chiyoda-ku
101-0021 Tokyo

JAPAN

Tel.: +81 (0) 3-3253-6528

E-Mail: sales@tomoca.co.jp

www.tomoca.co.jp

Handwerk & Industrie

Hensel Electric India Pvt.Ltd.

35 Kunnam Village
Sunguvarchathram - Walajabad Road
4th km behind Samsung / Flextronics
Sriperumbudur Taluk

Kanchipuram Dist. - 631 604

Tamil Nadu

INDIEN

Tel.: +91 (0) 44 3727 0202

E-Mail: info@hensel-electric.in

www.hensel.in

Audio/Video & Broadcast

Schill Kanada

4710 St Ambroise, Suite 234
Montreal, QC H4C 2C7

KANADA

Tel.: +1 (0) 514-827 2979

E-Mail: info@schillreels.com

www.schillreels.com

Handwerk & Industrie

Reykjafell Ltd.

Skipholt 35
105 Reykjavik

ISLAND

Tel.: +354 (0) 588 6000

E-Mail: reykjafell@reykjafell.is

www.reykjafell.de

Audio/Video & Broadcast

TVC

Dvaro str. 140
Siauliai, LT-76199

LITAUEN

Tel.: +370 (0) 41 520 295

E-Mail: tvc@tvc.lt

www.tvc.lt

Handwerk & Industrie

Hamehaber & Hamekasher (H&H) Ltd.

3 Israel Vishingrad Hamasger
Bat-Yam / 5959410

ISRAEL

Tel.: +972 (03) 5516477

E-Mail: hamehaber@netvision.net.il

www.hamehaber.co.il

Handwerk & Industrie

Koopman B.V.

Molenvliet 2
3961 Wijk bij Duurstede

NIEDERLANDE

Tel.: +31 (0) 343 59 22 22

E-Mail: info@koopman.nu

www.koopman.nu

Audio/Video & Broadcast

Link srl

Via Bruno Pontecorvo 10
00012 Guidonia Montecelio (Rom)

ITALIEN

Tel.: +39 (0) 06 227251

E-Mail: info@linkitaly.com

www.linkitaly.com

Audio/Video & Broadcast

Jorgen Holmefjord AS

Jernkroken 9
0976 Oslo

NORWEGEN

Tel.: +47 (0) 22252999

E-Mail: post@holmefjord.no

www.holmefjord.no

Weltweit

Audio/Video & Broadcast
TONPLAN Goegele & Avedikian OG
Mozartstr. 14
6850 Dornbirn
ÖSTERREICH
Tel.: +43 (0) 5572 200710
E-Mail: info@tonplan.com
www.tonplan.com

Handwerk & Industrie
Ing. E. Csernohorszky GmbH
Wallackgasse 4
1230 Wien
ÖSTERREICH
Tel.: +43 (0) 1 69089-0
E-Mail: cserno@cserno.at
www.cserno.at

Handwerk & Industrie
Spiral Reihls & Co. KG
Erlachgasse 117
1100 Wien
ÖSTERREICH
Tel.: +43 (0) 1 60108-0
E-Mail: zentrale@spiral.at
www.spiral.at

Audio/Video & Broadcast
PTH "Neopta electronics" Sp.z.o.o.
ul. Pawła Włodkowica 14
60-334 Poznań
POLEN
Tel.: +48 (0) 61 662 48 51
E-Mail: info@neopta.pl
www.neopta.pl

Audio/Video & Broadcast
Aplauz Sp. z.o.o. Poland
ul. Graniczna 19
05-092 Lomianki-Dąbrowa
POLEN
Tel.: +48 (0) 22 751 42 39
E-Mail: aplauz@aplauzaudio.pl
www.aplauzaudio.pl

Handwerk & Industrie
Sofema
Edifício 263, 1º Andar
Rue Maria Isabel Saint-Léger, No. 20
1300-442 Lisboa
PORTUGAL
Tel.: +351 (0) 213 920 700
E-Mail: sofema@sofema.pt
www.sofema.pt

Audio/Video & Broadcast
First Cable
Sirenevyy Boulevard 3, Bld. 3
105122 Moscow
RUSSLAND
Tel.: +7 (0) 495 600 6868
E-Mail: info@1-cable.ru
www.1-cable.ru

Audio/Video & Broadcast
LLC "AT Group"
Ilinskaya street, Bld. 5, Case 2, Fl. 4, Premise Z405
127576 Moskau
RUSSLAND
Tel.: +7 (499) 444-09-05
E-Mail: purchase@at-group.ru
www.at-group.ru

Handwerk & Industrie
SibWest
Ovrainaja Str. 4-1
630049 Novosibirsk
RUSSLAND
Tel.: +7 (0) 383 21 95 200
E-Mail: nsk@sibwest.com
www.sibwest.com

Audio/Video & Broadcast
Masstron Co., Ltd
5th Lok Yang Road 14
629763 Singapore
SINGAPUR
Tel.: +65 (0) 6763 0309
E-Mail: sales@masstron.com
www.masstron.com

Audio/Video & Broadcast
Percon S.L.
Diputació 203
08011 Barcelona
SPANIEN
Tel.: +34 (0) 93 451 78 30
E-Mail: central@percon.es
www.percon.es

Weltweit

Handwerk & Industrie

Coma S.A. Spain

Narcis Monturiol, no. 35
Poligon Industrial SudOest
08028 Sant Just Desvern (Barcelona)

SPANIEN

Tel.: +34 (0) 93 490 31 51
E-Mail: coma@eecom.com
www.eecom.com

Audio/Video & Broadcast

Hannyang Broadcomms

305 Ho,A-dong, Hangang Xi Tower, 401
Yangcheon-gu

Seoul

SÜDKOREA

Tel.: +82 (0) 2 2602 1581/1585
E-Mail: sales@hannyang.com
www.hannyang.com

Audio/Video & Broadcast

Cabletronic Sweden

Västberga Alle 32
12630 Hägersten

SCHWEDEN

Tel.: +46 (0) 8 447 43 50
E-Mail: epost@cabletronic.se
www.cabletronic.se

Handwerk & Industrie

Demelectric AG Schweiz

Steinhaldenstrasse 26
8954 Geroldswil

SCHWEIZ

Tel.: +41 (0) 43 455 44 00
E-Mail: info@demelectric.ch
www.demelectric.ch

Audio/Video & Broadcast

Masstron (Thailand) Co., Ltd

1213/334 Soi Ladprao 94 (Panjamitr),
Ladprao Road, Kwang Plabpla, Khet Wang
Thonglang,
Bangkok, 10310

THAILAND

Tel.: +66 (0) 2319-9375-6
E-Mail: sales@masstron.com
www.masstron.com

Handwerk & Industrie

Munos spol. s.r.o

Zaspital 408
588 32 Brtnice

TSCHECHIEN

Tel.: +42 (0) 774 320 780
E-Mail: munos@munos.cz
www.munos.cz

Audio/Video & Broadcast

Engineer-Service Ltd Ukraine

15 Vavylovykh str.
Kiev, 04060

UKRAINE

Tel.: +38 (0) 44 593 18 20
E-Mail: info@iservice.kiev.ua
www.serv.com.ua

Audio/Video & Broadcast

Schill USA

7044 Winding Trail
Brighton, MI 48116

USA

Tel.: +1 (0) 517 404 3746
E-Mail: info@schillreels.com
www.schillreels.com

Audio/Video & Broadcast

CableTech

Warehouse No. 7 – Plot No. 598-1212

VEREINIGTE ARABISCHE EMIRATE

Tel.: +971 (0) 4 8852895
E-Mail: info@cabletechmea.com
www.cabletechmea.com

Handwerk & Industrie

Hensel Electric U.A.E.

PO Box 514456
Sharjah Airport International Free Zone (SAIF Zone)
Block Q4-Street - Q4-57
Sharjah

VEREINIGTE ARABISCHE EMIRATE

Tel.: +971 (0) 6 5747547
E-Mail: info@hensel-electric.ae
www.hensel-electric.ae

Folgen Sie uns auf

@schillkabeltrommeln



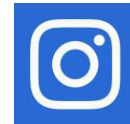
schilltrommeln



Schill Kabeltrommeln



schill_gmbh



@schill_gmbh





SCHILL

connecting professionals

vertrieb@schill.de | www.schill.de