

# SCHILL

connecting professionals



**Katalog Industrie**  
2021 / 3

Folgen Sie uns auf



@schillkabeltrommeln



schilltrommeln



Schill Kabeltrommeln



schill\_gmbh



@schill\_gmbh

## Die richtige Kabeltrommel für Profis.

Überall, wo mit Kabel, Leitungen oder Schläuchen gearbeitet wird, gehören Kabeltrommeln dazu. Ob bei Arbeiten im Haushalt, im Handwerk, in der Industrie, bei Fernseh- und Rundfunksendern oder bei Veranstaltungen; Schill bietet für jeden Einsatzzweck leistungsstarke Produkte, die überzeugen.

Die Schill GmbH & Co. KG aus Baden-Württemberg stellt seit 1948 Kabeltrommeln und -aufroller in Familientradition her. Das zukunftsorientierte Mittelstandunternehmen produziert individuelle Lösungen, aber auch Standardsysteme: Stabile Kunststoffkabelboxen für den Hausgebrauch, robuste Kabeltrommeln aus Spezialgummi oder Stahlblech für den Bau sowie motorisierte Einbaukabeltrommeln für Fernsehübertragungswagen; Schills Produktpalette erfüllt die unterschiedlichsten Bedürfnisse – bis hin zum schwenkbaren Federzug- oder Schlauchaufroller, sowie Lösungen für das Laden von Elektrofahrzeugen.

Kunden und Partnern aus den Branchen Audio-Video, Broadcast, eMobility, Handwerk und Industrie bietet Schill innovative Systeme. Verbesserung, Weiterentwicklung und regelmäßige Kontrolle der Kabeltrommeln und -aufroller gewährleisten die stets hohe Qualität; immer unter Einhaltung aktueller internationaler Normen wie die DIN EN ISO 9001:2015.

Darüber hinaus entsprechen viele Kabeltrommeln von Schill den Anforderungen der Deutschen Gesetzlichen Unfallversicherung DGUV; DGUV Info 203-006 (BGI 608) und DGUV Info 203-005 (BGI 600 Kategorie K2).

Unternehmenssitz und Verwaltung der Schill GmbH & Co. KG sind in Fellbach bei Stuttgart. Die Produktion befindet sich seit 1968 in Laichingen auf der schwäbischen Alb. Das Unternehmen wird heute in dritter Generation von Ingo Schill geführt und beschäftigt mehr als 60 Mitarbeiter, die sich durch Kompetenz und langjähriges Know-how auszeichnen.

So hat sich Schill mittlerweile als feste Größe auf dem internationalen Weltmarkt etabliert.



**Verwaltung**

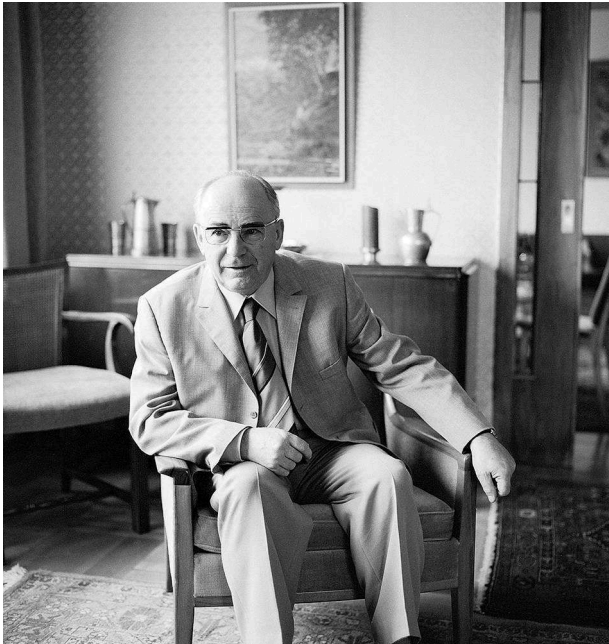
Schill GmbH & Co. KG  
Bruckstraße 44  
**D-70734 Fellbach**  
Tel.: +49 (0)711 578807-0  
Fax: +49 (0)711 578807-44



**Produktion**

Schill GmbH & Co. KG  
Hirschstraße 81  
**D-89150 Laichingen**  
Tel.: +49 (0)7333 9648-0  
Fax: +49 (0)7333 9648-44

# Das Unternehmen mit Tradition



Der Unternehmensgründer: Otto Schill

Als ein Unternehmen mit großer Tradition, welches seit über einem halben Jahrhundert für Qualität und solide Handwerkskunst steht, bietet die Firma Schill seit über 70 Jahren innovative Produkte, die mit großer Sorgfalt und modernster Produktionstechnik den Anspruch verfolgt, stets das Beste für seine Kunden zu produzieren. Innovationen in Anwendbarkeit und Technik setzen immer wieder neue Maßstäbe und tragen dazu bei, die Produkte ständig weiter zu verbessern und aufs Neue zu entwickeln. So wurde aus einer revolutionierenden Idee des Firmengründers Otto Schill – mit großem Weitblick, Liebe und Leidenschaft – der Weg für ein unverzichtbares Produkt der Menschheit geschaffen.

**1940**

**1950**

**1960**

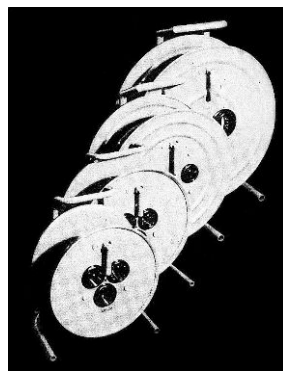
**1970**

Mit der Herstellung von Rundfunkzubehör wie Spezial-Kabeltrommeln, Regieständern und Mikrofonstativen legt der Ingenieur Otto Schill den Grundstein für eine beeindruckende Erfolgsgeschichte des Traditionsunternehmens.

Die Firma expandiert und wächst unaufhaltsam durch sehr innovative Erfindungen wie z.B. der tragbaren Kabeltrommel aus Stahlblech.

Eine Kabelbox mit zehn Metern Kabel und Zweifach-Steckdose erleichtert den zunehmenden Einsatz von Elektrogeräten in Haushalten. Im Jahr 1967 präsentiert die Firma die erste Federzugtrommel.

Otto Schill erfindet die erste voll isolierte Kabeltrommel aus Kunststoff. Der Bereich Kabelboxen wird um die neuartige Leuchtenbox erweitert. Schill bildet im Jahr 1970 den ersten Azubi im Werkzeugbau am Standort Laichingen aus.



# Das Unternehmen mit Tradition

## In 3. Generation

Die Brüder Ingo und Gerrit Schill leiteten knapp zwei Jahrzehnte gemeinsam die Geschicke der Firma Schill.

Ende 2018 beendete Gerrit Schill seine Tätigkeit als Geschäftsführer. Ingo Schill übernimmt im Jahr 2019 die alleinige Geschäftsleitung.

Heute beschäftigt das Unternehmen mehr als 60 Mitarbeiter und ist längst zu einer festen Größe im internationalen Weltmarkt geworden.



Geschäftsführer Ingo Schill

1980

Das Unternehmen bringt die bisher größte Kunststoff-Kabeltrommel, die je produziert wurde, auf den Markt. Dank ihres großen Kern-durchmessers lässt sie sich mit den verschiedensten Steckdosenkombinationen, Fi-Schaltern und Sicherungsautomaten bestücken.



1990

Nach dem Tod des Seniorchefs führt der Sohn des Familienunternehmens das Lebenswerk des Otto Schill weiter. Immo Schill entscheidet sich für die Einführung eines Qualitätsmanagement-Systems.



2000

Die Söhne von Immo Schill, Ingo und Gerrit, treten als weitere Geschäftsführer in die Schill GmbH & Co. KG ein und werden kurze Zeit später Gesellschafter. Der Kundenkreis der Firma erweitert sich im Bereich Rundfunk, TV und Video stetig und es wird mehr und mehr auch nach Übersee exportiert.

2008 wird Schill am Standort Fellbach Ausbildungsbetrieb für kaufmännische Berufe.

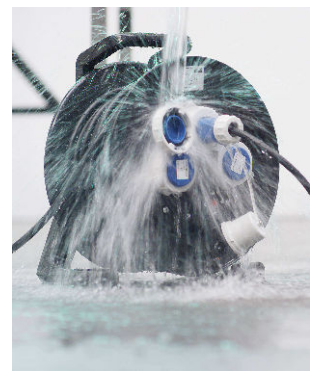


2010

Ende 2010 scheidet Immo Schill aus der Geschäftsführung aus. 2017 bringt Schill die erste, vollständig wasserdichte Kabeltrommel GT 310.WS3-IP67 auf den Markt.

Ein Jahr später werden verschiedene FT-Aufroller mit LAN Kabel vorgestellt.

Ende 2018 beendet Gerrit Schill seine Tätigkeit als Geschäftsführer und Ingo Schill übernimmt die alleinige Geschäftsleitung.



## Aufbau der Artikelbezeichnung:

Beispiel: Handwerk

**GT 310.MD4L.40PU315**



**1 2 3 4 5 6 7 8**

**1 Trommelart**

Spezialgummi-Kabeltrommel

**2 ca. Trommeldurchmesser in mm**

310

**3 Steckdosenbestückung**

4 Maschinensteckdosen 2-polig+E, 16A, 230V

**4 Sonstige Bestückung**

Spannungsanzeige

**5 Kabellänge in m**

40

**6 Kabelart**

H07BQ-F

**7 Adernanzahl**

3-adrig

**8 Kabelquerschnitt in mm**

1,5

Beispiel: Industrie

**FT 260.0308.S316**



**1 2 3 4 5**

**1 Trommelart**

Kabel-Aufroller mit Federzug

**2 ca. Durchmesser Gehäuse in mm**

260

**3 Anzahl der Schleifringpole**

3-poliger Schleifring

**4 Kabellänge in m**

8

**5 Steckverbindung**

3-polige 16A Steckverbindung

Beispiel: Audio / Video

**GT 310.S0**



**1 2 3**

**1 Trommelart**

Spezialgummi-Kabeltrommel

**2 ca. Trommeldurchmesser in mm**

310

**3 Bestückung**

ohne Steckdosen / mit Blindabdeckung zur Selbstbestückung

Beispiel: Broadcast

**PL 450.250.300**



**1 2 3 4**

**1 Trommelart**

Kamera-Kabeltrommel

**2 ca. Scheibendurchmesser in mm**

450

**3 ca. Trommeldurchmesser in mm**

250

**4 Kernbreite in mm**

300

## Bezeichnungen

### Kabelbezeichnungen

<b>KK</b>	H05VV-F / Kunststoff-Kabel / geeignet für den Innenbereich
<b>KG</b>	H05RR-F / Gummi-Kabel / geeignet für den Innenbereich
<b>KS</b>	H07RN-F / schwere Gummischlauchleitung / geeignet für den Außenbereich
<b>PU</b>	H07BQ-F / PUR-Leitung H07BQ-F (Standardfarbe gelb; alternativ orange) / geeignet für den Außenbereich / Kabelbedruckung möglich

## Trommelart

<b>ALD</b>	Seilzug-Kabeltrommel aus Polycarbonat	Practical Line
<b>ALM</b>	Motorbetriebene Kabeltrommel aus Polycarbonat	Practical Line
<b>BA</b>	Federzug zur Gewichtsausgleichung	Dispensor Line
<b>EFT</b>	Einbau-Kabelaufroller mit Federzug aus Kunststoff	Flex Line
<b>EST</b>	Einbau-Schlauchaufroller mit Federzug aus Kunststoff	Air Flex Line
<b>FT</b>	Kabelaufroller mit Federzug aus Kunststoff oder Stahlblech	Flex Line
<b>FTE</b>	Kabel-/Federzugaufroller für Erdungszwecke aus Kunststoff	Flex Line
<b>GT</b>	Spezialgummi-Kabeltrommel	Professional Line
<b>HT</b>	Stahlblech-Kabeltrommel	Classic Line
<b>IT</b>	Kunststoff-Kabeltrommel	Base Line
<b>IPL</b>	Motorbetriebene Trommelanlage aus Polycarbonat	Individual Line
<b>KB</b>	Kabelbox aus Kunststoff	Home Line
<b>MPL</b>	Motorbetriebene Trommelanlage aus Stahlrohr	Camera Line
<b>PL</b>	Kamera-Kabeltrommel aus Polycarbonat oder Aluminium	Camera Line
<b>PLG</b>	Seilzug-Kabeltrommel aus Polycarbonat	Camera Line
<b>SK</b>	Bühnen-Kabeltrommel aus Stahlblech	Stage Line
<b>SL</b>	Bühnen-Kabeltrommel aus Polycarbonat	Stage Line
<b>ST</b>	Schlauchaufroller mit Federzug aus Kunststoff oder Stahlblech	Air Flex Line
<b>VL</b>	Verlängerungsleitung	Extension Line

## Steckdosenbezeichnungen

<b>B</b>	Belgisch / Französische Ausführung
<b>BS</b>	Steckdose British Standard
<b>C316</b>	CEE 3x16A / 2-polig+E, 16A, 230V
<b>C516</b>	CEE 5x16A / 4-polig+E, 16A, 400V
<b>C532</b>	CEE 5x32A / 4-polig+E, 32A, 400V
<b>CW</b>	Druckwasserdichte CEE-Steckdose
<b>MD</b>	Maschinensteckdose mit Klappdeckel / 2-polig+E, 16A, 230V
<b>MD4L</b>	Maschinensteckdose mit Klappdeckel und Signalleuchte (L) / 2-polig+E, 16A, 230V
<b>MD4K</b>	Maschinensteckdose mit Kindersicherung (K) / 2-polig+E, 16A, 230V
<b>S</b>	Offene Schutzkontakt-Steckdose / 2-polig+E, 16A, 230V / nur zur Benutzung in trockenen Räumen
<b>TS</b>	Schutzkontaktsteckdose mit Tropfwasserdeckel / 2-polig+E, 16A, 230V
<b>WS</b>	Druckwasserdichte Schutzkontakt-Steckdose / 2-polig+E, 16A, 230V
<b>Z-Steckverb.</b>	Steckverbindungen zur Montage an Kabelaufroller

## Unbestückte Trommeln

<b>Offen</b>	ohne Steckdosen / ohne Kombinationsabdeckung
<b>S0</b>	ohne Steckdosen / mit Blindabdeckung zur Selbstbestückung / teilweise mit durchgehender Frontscheibe
<b>RM</b>	ohne Steckdosen / mit Hilfsspule
<b>RMFK</b>	ohne Steckdosen / mit Multifunktionsklappe
<b>RMFS</b>	ohne Steckdosen / mit Multifunktionsklappe und Hilfsspule
<b>MS</b>	ohne Steckdosen / mit Schleifring

## Sonstige Bezeichnungen

<b>AD KOMB</b>	Steckdoseneinsatz ohne Steckdosen
<b>Fahreinheit</b>	Transport-Fahreinheit
<b>FI</b>	Mit FI-Schutzschalter
<b>FST</b>	Fahrständer
<b>KOMB</b>	Kombinationsabdeckung mit Steckdosen
<b>LED</b>	Mit verbauter LED-Leuchte
<b>PRCD-S</b>	Mit Personenschutzschalter
<b>TW</b>	Transportwagen für SK's

**Hinweis :** Alle in diesem Katalog enthaltenen technischen Angaben, Beschreibungen und Abbildungen sind unverbindlich, Änderungen und Irrtümer vorbehalten.

## Langjähriger Ersatzteil-Service

Sie benötigen ein Ersatzteil? Bei Schill erhalten Sie fast alle Komponenten der Produkte als Ersatzteil. Das Vertriebsteam freut sich über Ihre Anfrage unter [vertrieb@schill.de](mailto:vertrieb@schill.de).

## Sonderanfertigung

Ihre Kabeltrommel ist nicht dabei? Bitte wenden Sie sich für Sonderanfertigungen an das Vertriebsteam unter [vertrieb@schill.de](mailto:vertrieb@schill.de).

## Sonderfarben

Auf Anfrage erhalten Sie alle Kabeltrommeln gegen einen Aufpreis auch in anderen Farben. Bitte kontaktieren Sie dazu ebenfalls das Vertriebsteam unter [vertrieb@schill.de](mailto:vertrieb@schill.de).

## Erläuterung der Symbole und Kurzbezeichnungen für SCHILL-Modellreihen

### Kabelqualitäten

**H05VV-F 3G1,5**



**1 2 3 4 5 6 7 8**

**1 Bestimmung**

H = harmonisierte Leitung

**2 Nennspannung V**

05 = 300/500 V

07 = 450/750 V

**3 Isolierhüllen**

V = PVC

R = Natur- oder Synthetik- Kautschuk

B = Synthetik-Kautschuk

**4 Mantel**

V = PVC

R = Natur- oder Synthetik-Kautschuk

N = Neopren-Kautschuk

Q = Polyurethan

**5 Leiterart**

F = feindrätig für bewegliche Leitungen

**6 Adernanzahl**

**7 Schutzleiter**

G = mit grün-gelber Ader

**8 Leiterquerschnitt**

**Schill Kabelbezeichnungen**

**KK** = H05VV-F

**KG** = H05RR-F

**KS** = H07RN-F

**PU** = H07BQ-F

(Bei PU-Kabel Standardfarbe gelb, Kabelbedruckung möglich)

### Leistungsarten

**H05VV-F:** Standard-Ausführung für normale Belastung. Geeignet für den Innenbereich.



**H05RR-F:** Geeignet zum Anschluss von Geräten bei denen die Leitung leichter mechanischer Beanspruchung unterliegt. Geeignet für den Innenbereich und kurzfristig im Freien.

**H07RN-F:** Geeignet zum Anschluss von Geräten bei denen die Leitung mittlerer mechanischer Beanspruchung unterliegt z. B. für Geräte gewerblicher und landwirtschaftlicher Werkstätten. Geeignet in trockenen, feuchten oder nassen Räumen und für den ständigen Einsatz im Freien

**H07BQ-F:** Geeignet zum Anschluss von Geräten bei denen die Leitung mittlerer mechanischer Beanspruchung unterliegt und zum Anschluss von z. B. gewerblichen oder landwirtschaftlichen Geräten. Geeignet für die ständige Verwendung im Freien.

### Schutzarten







**1. Kennziffer - Schutz gegen Fremdkörper**

IP0X	IP1X	IP2X	IP3X	IP4X	IP5X	IP6X
nicht geschützt	geschützt gegen feste Fremdkörper > 50 mm	geschützt gegen feste Fremdkörper >12,5 mm	geschützt gegen feste Fremdkörper >2,5mm	geschützt gegen feste Fremdkörper >1mm	geschützt gegen Staub	dicht gegen Staub
						




## Schutzarten

### 2. Kennziffer - Schutz gegen Wasser

IPX0	IPX1	IPX2	IPX3	IPX4	IPX5	IPX6	IPX7	IPX8
nicht geschützt	geschützt gegen senkrecht auftreffendes Tropfwasser	geschützt gegen schräg auftreffendes Tropfwasser	geschützt gegen Sprühwasser	geschützt gegen Spritzwasser	geschützt gegen Strahlwasser	geschützt gegen starkes Strahlwasser	geschützt gegen zeitweiliges Untertauchen*	geschützt gegen dauerndes Untertauchen
								 ...m


\*Bei GT 310.WS3-IP67: Bis maximal 1 Meter Wassertiefe und für maximal 30 Minuten (überprüft durch TÜV-Süd)


## Zeichenerklärung


 Entspricht DGUV Info 203-006 und 203-005 ehemals BGI 608 und 600


 Mit Thermoschutz  
Thermoschutz nach VDE


 Mit FI-Schutzschalter  
Fehlerstrom-Schutzschalter


 Leertrommeln  
nur durch Elektrofachkraft  
anzuschließen

 Schutzkontakt-Steckdose  
offen


 Maschinensteckdose  
mit selbstschließendem Klappdeckel


 CEE-Dose 3x16A  
mit selbstschließendem Klappdeckel

 CEE-Dose 5x16A  
mit selbstschließendem Klappdeckel

 CEE-Dose 5x32A  
mit selbstschließendem Klappdeckel

## Schutzklassen

 I: Geschützt durch Schutzleiteranschluss, alle leitfähigen Teile sind mit dem Erdpotential verbunden.

 II: Schutzisolierung, verstärkte oder doppelte Isolierung des Netzstromkreis.

Bescheinigung  
Nr. **ET 16057**  
vom 21.04.2016



**DGUV Test**  
Prüf- und Zertifizierungsstelle  
Elektrotechnik  
Fachbereich Energie Textil  
Elektro Medieneerzeugnisse

## GS-Zertifikat

Name und Anschrift des  
Zertifikatsinhabers:  
(Auftraggeber) **Schill GmbH & Co. KG**  
**Bruckstraße 44**  
**70734 Fellbach**

Name und Anschrift des  
Herstellers: Schill GmbH & Co. KG  
Bruckstraße 44  
70734 Fellbach

Produktbezeichnung: Leitungsroller

Typ: GT 235... (Varianten siehe Anlage)  
GT 310... (Varianten siehe Anlage)  
IT 266... (Varianten siehe Anlage)

Bestimmungsgemäße  
Verwendung: Zur Verwendung auf Bau- und Montagestellen

Prüfgrundlage: GS-ET 35 Grundsätze für die Prüfung und Zertifizierung  
von Leitungsrollern für Bau- und Montagestellen 2011-04

Bemerkungen:

Das geprüfte Baumuster stimmt mit den in § 21 Absatz 1 des Produktsicherheitsgesetzes  
genannten Anforderungen überein.

Der Zertifikatsinhaber ist berechtigt, das umseitig abgebildete GS-Zeichen an den mit dem  
geprüften Baumuster übereinstimmenden Produkten anzubringen.

Der Zertifikatsinhaber hat dabei die umseitig aufgeführten Bedingungen zu beachten.

Dieses Zertifikat einschließlich der Berechtigung zur Anbringung des GS-Zeichens  
ist gültig bis: **31.12.2020**

Weiteres über die Gültigkeit, eine Gültigkeitsverlängerung und andere Bedingungen regelt die  
Prüf- und Zertifizierungsordnung vom August 2012.



Az: 23.010.07 / 14-019-VT01 / Wld MW

Dipl.-Ing. Stefan Stommel  
Leiter der Zertifizierungsstelle

Deutsche Gesetzliche Unfallversicherung (DGUV) e. V.  
Spitzenverband der gewerblichen Berufsgenossenschaften  
und der Unfallversicherungsträger der öffentlichen Hand  
Verkehrsregister-Nr. VR 751 B, Amtsgericht Charlottenburg

DGUV Test Prüf- und Zertifizierungsstelle Elektrotechnik  
Fachbereich Energie Textil Elektro Medieneerzeugnisse  
Gustav-Heinemann-Ufer 130 • 50968 Köln • Deutschland  
Telefon +49 (0)221 3778-6301 • Telefax +49 (0)221 3778-6322

PZB04  
04.14

<b>Stromstärke: 10A</b>	<b>12</b>
<i>Einbauten: Flachschleifring 3-polig</i>	12
<i>Einbauten: Flachschleifring 5-polig</i>	17
<b>Stromstärke: 16A</b>	<b>19</b>
<i>Einbauten: Flachschleifring 3-polig</i>	19
<i>Einbauten: Flachschleifring 5-polig</i>	21
<i>Einbauten: Flachschleifring 7-polig</i>	23
<i>Einbauten: Flachschleifring 10-polig</i>	25
<i>Einbauten: Flachschleifring 15-polig</i>	27
<i>Einbauten: Flachschleifring 20-polig</i>	28
<b>Stromstärke: 25A</b>	<b>30</b>
<i>Einbauten: Bürstenschleifring 3-polig</i>	30
<i>Einbauten: Bürstenschleifring 5-polig</i>	32
<b>Stromstärke: 40A</b>	<b>34</b>
<i>Einbauten: Bürstenschleifring 5-polig</i>	34
<b>Bestückte Aufroller</b>	<b>36</b>
<i>Einbauten: Steckvorrichtung</i>	36
<i>Einbauten: Erdungszangen</i>	40
<b>Aufroller für Datennetze</b>	<b>41</b>
<b>Aufroller für Datenübertragung</b>	<b>42</b>
<b>Aufroller für eMobility</b>	<b>43</b>
<b>Aufroller für Signalübertragung</b>	<b>48</b>
<b>Schlauchaufroller</b>	<b>54</b>
<b>Federzüge</b>	<b>62</b>
<b>Zubehör</b>	<b>64</b>
<i>Kabelaufroller</i>	64
<i>Schlauchaufroller</i>	66
<b>Trommelmaße</b>	<b>71</b>
<b>Diagramme Federpakete</b>	<b>89</b>

**Stromstärke:**  
**Einbauen:**  
**Material:**

10A  
Flachschleifring 3-polig  
Kunststoff

IP20

## EFT 130



- 3-poliger Flachschleifring 10A
- zum geschützten Einbau und Anbau
- Sicherungsanschlussklemme mit Glaskolbensicherung 10A
- ohne Deckel für Anschlussgehäuse
- ohne Arretierung

Bestell-Nr.	Artikel	Schutzart	Kabel (m)	Bestückung	Federpaket	Nennspannung	Leistung aufgewickelt	Leistung abgewickelt	Gewicht (kg)
681 00 303 000	EFT 130.3KK3075	IP20	3	H03VV-F 3G0,75	FT 150 Typ 1	230V~/10A	900W	1130W	0.80

IP20

## EFT 130A



- 3-poliger Flachschleifring 10A
- zum geschützten Einbau und Anbau
- Sicherungsanschlussklemme mit Glaskolbensicherung 10A
- ohne Deckel für Anschlussgehäuse
- Arretierung

Bestell-Nr.	Artikel	Schutzart	Kabel (m)	Bestückung	Federpaket	Nennspannung	Leistung aufgewickelt	Leistung abgewickelt	Gewicht (kg)
681 01 303 000	EFT 130A.3KK3075	IP20	3	H03VV-F 3G0,75	FT 150 Typ 1	230V~/10A	900W	1130W	0.80

**Stromstärke:**  
**Einbauen:**  
**Material:**

10A  
Flachschleifring 3-polig  
Kunststoff

IP20

## EFT 160



- 3-poliger Flachschleifring 10A
- zum geschützten Einbau und Anbau
- Sicherungsanschlussklemme mit Glaskolbensicherung 10A
- Deckel für Anschlussgehäuse
- ohne Arretierung

Bestell-Nr.	Artikel	Schutzart	Kabel (m)	Bestückung	Federpaket	Nennspannung	Leistung aufgewickelt	Leistung abgewickelt	Gewicht (kg)
671 00 305 000	EFT 160.5KK3075	IP20	5	H03VV-F 3G0,75	FT 150 Typ 1	230V~/10A	690W	1130W	0.89
671 00 304 000	EFT 160.4KK310	IP20	4	H05VV-F 3G1,0	FT 150 Typ 1	230V~/10A	1150W	1880W	1.00

IP20

## EFT 160A



- 3-poliger Flachschleifring 10A
- zum geschützten Einbau und Anbau
- Sicherungsanschlussklemme mit Glaskolbensicherung 10A
- Deckel für Anschlussgehäuse
- Arretierung

Bestell-Nr.	Artikel	Schutzart	Kabel (m)	Bestückung	Federpaket	Nennspannung	Leistung aufgewickelt	Leistung abgewickelt	Gewicht (kg)
671 01 305 000	EFT 160A.5KK3075	IP20	5	H03VV-F 3G0,75	FT 150 Typ 1	230V~/10A	690W	1880W	1.08
671 01 304 000	EFT 160A.4KK310	IP20	4	H05VV-F 3G1,0	FT 150 Typ 1	230V~/10A	1150W	1880W	1.00

**Stromstärke:**  
**Einbauen:**  
**Material:**

10A  
Flachschleifring 3-polig  
Kunststoff

IP20

## EFT 265



- 3-poliger Flachschleifring 16A
- zum geschützten Einbau und Anbau
- Sicherungsanschlussklemme mit Glaskolbensicherung 10A
- Deckel für Anschlussgehäuse
- ohne Arretierung

Bestell-Nr.	Artikel	Schutzart	Kabel (m)	Bestückung	Federpaket	Nennspannung	Leistung aufgewickelt	Leistung abgewickelt	Gewicht (kg)
661 00 308 000	EFT 265.0308	IP20	8	H05VV-F 3G1,5	FT 260 Typ 2	230V~/10A	1800W	2300W	2.29

IP20

## EFT 265A



- 3-poliger Flachschleifring 16A
- zum geschützten Einbau und Anbau
- Sicherungsanschlussklemme mit Glaskolbensicherung 10A
- Deckel für Anschlussgehäuse
- Arretierung

Bestell-Nr.	Artikel	Schutzart	Kabel (m)	Bestückung	Federpaket	Nennspannung	Leistung aufgewickelt	Leistung abgewickelt	Gewicht (kg)
661 01 308 000	EFT 265A.0308	IP20	8	H05VV-F 3G1,5	FT 260 Typ 2	230V~/10A	1800W	2300W	2.90

**Stromstärke:**  
**Einbauen:**  
**Material:**

10A  
Flachschleifring 3-polig  
Kunststoff

IP20

## FT 150



- 3-poliger Flachschleifring 10A
- Sicherungsanschlussklemme mit Glaskolbensicherung 10A
- Universalhalter für Decken- bzw. Wandmontage
- abschaltbare Arretierung

Bestell-Nr.	Artikel	Schutzart	Kabel (m)	Bestückung	Federpaket	Nennspannung	Leistung aufgewickelt	Leistung abgewickelt	Gewicht (kg)
670 00 305 000	FT 150.5KK3075	IP20	5	H03VV-F 3G0,75	FT 150 Typ 1	230V~/10A	1000W	2300W	1.18
670 00 304 000	FT 150.4KK310	IP20	4	H05VV-F 3G1,0	FT 150 Typ 1	230V~/10A	1250W	2300W	1.35



IP20

## FT 260



- 3-poliger Flachschleifring 16A
- Sicherungsanschlussklemme mit Glaskolbensicherung 10A
- Universalhalter für Decken- bzw. Wandmontage
- abschaltbare Arretierung

Bestell-Nr.	Artikel	Schutzart	Kabel (m)	Bestückung	Federpaket	Nennspannung	Leistung aufgewickelt	Leistung abgewickelt	Gewicht (kg)
640 00 300 000	FT 260.0300				FT 260 Typ 2	230V~/10A			2.23
640 00 308 000	FT 260.0308	IP20	8	H05VV-F 3G1,5	FT 260 Typ 2	230V~/10A	1560W	2300W	3.00
640 00 312 000	FT 260.0312	IP20	12	H05VV-F 3G1,0	FT 260 Typ 2	230V~/10A	1000W	2300W	3.10

**Stromstärke:** 10A  
**Einbauten:** Flachschleifring 3-polig  
**Material:** Kunststoff



## FT 350



- 3-poliger Flachschleifring 16A
- Sicherungsanschlussklemme mit Glaskolbensicherung 10A
- schwenkbare Wandhalterung
- Deckenhalterung als Zubehör optional erhältlich
- abschaltbare Arretierung
- ohne Steckvorrichtung

Bestell-Nr.	Artikel	Schutzart	Kabel (m)	Bestückung	Federpaket	Nennspannung	Leistung aufgewickelt	Leistung abgewickelt	Gewicht (kg)
660 00 300 000	FT 350.0300				FT 350 Typ 1	230V~/10A			4,51
660 00 315 405	FT 350.0310-H07RN-3x2,5	IP20	10	H07RN-F 3G2,5	FT 350 Typ 1	230V~/10A	2300W	2300W	8,57
660 00 315 000	FT 350.0315	IP20	15	H07RN-F 3G1,5	FT 350 Typ 1	230V~/10A	1480W	2300W	7,85



**Stromstärke:**  
**Einbauen:**  
**Material:**

10A  
Flachschleifring 5-polig  
Kunststoff

IP20

## EFT 265



- 5-poliger Flachschleifring 16A
- zum geschützten Einbau und Anbau
- Sicherungsanschlussklemme mit Glaskolbensicherung 10A
- Deckel für Anschlussgehäuse
- ohne Arretierung

Bestell-Nr.	Artikel	Schutzart	Kabel (m)	Bestückung	Federpaket	Nennspannung	Leistung aufgewickelt	Leistung abgewickelt	Gewicht (kg)
661 00 505 000	EFT 265.0505	IP20	5	H05VV-F 5G1,5	FT 260 Typ 2	400V~/10A	5880W	6900W	2.98

IP20

## EFT 265A



- 5-poliger Flachschleifring 16A
- zum geschützten Einbau und Anbau
- Sicherungsanschlussklemme mit Glaskolbensicherung 10A
- Deckel für Anschlussgehäuse
- Arretierung

Bestell-Nr.	Artikel	Schutzart	Kabel (m)	Bestückung	Federpaket	Nennspannung	Leistung aufgewickelt	Leistung abgewickelt	Gewicht (kg)
661 01 505 000	EFT 265A.0505	IP20	5	H05VV-F 5G1,5	FT 260 Typ 2	400V~/10A	5880W	6900W	3.10

**Stromstärke:**  
**Einbauen:**  
**Material:**

10A  
Flachschleifring 5-polig  
Kunststoff



## FT 260



- 5-poliger Flachschleifring 16A
- Sicherungsanschlussklemme mit Glaskolbensicherung 10A
- Universalhalter für Decken- bzw. Wandmontage
- abschaltbare Arretierung

Bestell-Nr.	Artikel	Schutzart	Kabel (m)	Bestückung	Federpaket	Nennspannung	Leistung aufgewickelt	Leistung abgewickelt	Gewicht (kg)
640 00 500 000	FT 260.0500				FT 260 Typ 2	400V~/10A			2.58
640 00 505 000	FT 260.0505	IP20	5	H05VV-F 5G1,5	FT 260 Typ 2	400V~/10A	5880W	6800W	2.80



## FT 350



- 5-poliger Flachschleifring 16A
- Sicherungsanschlussklemme mit Glaskolbensicherung 10A
- schwenkbare Wandhalterung
- abschaltbare Arretierung
- ohne Steckvorrichtung
- drehbare Deckenhalterung als Zubehör optional erhältlich

Bestell-Nr.	Artikel	Schutzart	Kabel (m)	Bestückung	Federpaket	Nennspannung	Leistung aufgewickelt	Leistung abgewickelt	Gewicht (kg)
660 00 500 000	FT 350.0500				FT 350 Typ 1	400V~/10A			5.51
660 00 510 000	FT 350.0510	IP20	10	H07RN-F 5G1,5	FT 350 Typ 1	400V~/10A	4450W	6920W	8.05

**Stromstärke:**  
**Einbauen:**  
**Material:**

16A  
Flachschleifring 3-polig  
Kunststoff



## FT 038 ohne Thermoschalter



- 3-poliger Flachschleifring 16A
- abschaltbare Arretierung
- ohne Thermoschalter
- schwenkbare Wandhalterung
- drehbare Deckenhalterung als Zubehör optional erhältlich

Bestell-Nr.	Artikel	Schutzart	Kabel (m)	Bestückung	Federpaket	Nennspannung	Leistung aufgewickelt	Leistung abgewickelt	Gewicht (kg)
620 31 300 000	FT 038.0300.16				FT 038 Typ 2	230V~/16A			9.12
620 31 320 000	FT 038.0320	IP44	20	H07RN-F 3G1,5	FT 038 Typ 2	230V~/16A	1260W	3010W	12.30



## FT 038 mit Thermoschalter



- 3-poliger Flachschleifring 16A
- abschaltbare Arretierung
- Thermoschalter
- schwenkbare Wandhalterung
- drehbare Deckenhalterung als Zubehör optional erhältlich

Bestell-Nr.	Artikel	Schutzart	Kabel (m)	Bestückung	Federpaket	Nennspannung	Leistung aufgewickelt	Leistung abgewickelt	Gewicht (kg)
620 31 325 000	FT 038.0325.16-25m3x1,0	IP44	25	H05BQ-F 3G1,0	FT 038 Typ 3	230V~/16A	920W	1880W	10.12
620 31 325 001	FT 038.0325.16-15m3x2,5	IP44	15	H07RN-F 3G2,5	FT 038 Typ 3	230V~/16A	2310W	3680W	12.27

**Stromstärke:**  
**Einbauen:**  
**Material:**

16A  
Flachschleifring 3-polig  
Stahlblech



## FT 046



- 3-poliger Flachschleifring 16A
- Arretierung
- Flanschbefestigung
- schwenkbare Wand- und drehbare Deckenhalterung als Zubehör optional erhältlich

Bestell-Nr.	Artikel	Schutzart	Kabel (m)	Bestückung	Federpaket	Nennspannung	Leistung aufgewickelt	Leistung abgewickelt	Gewicht (kg)
630 31 723 000	FT 046.0300.16				FT 046 Typ 3	230V~/16A			20.80
630 31 423 000	FT 046.0333	IP44	33	H07RN-F 3G1,5	FT 046 Typ 3	230V~/16A	800W	3600W	27.14
630 31 325 000	FT 046.0325.16	IP44	25	H07RN-F 3G2,5	FT 046 Typ 3	230V~/16A	2000W	3600W	29.33

**Stromstärke:**  
**Einbauten:**  
**Material:**

16A  
Flachschleifring 5-polig  
Kunststoff



## FT 038



- 5-poliger Flachschleifring 16A
- abschaltbare Arretierung
- schwenkbare Wandhalterung
- drehbare Deckenhalterung als Zubehör optional erhältlich

Bestell-Nr.	Artikel	Schutzart	Kabel (m)	Bestückung	Federpaket	Nennspannung	Leistung aufgewickelt	Leistung abgewickelt	Gewicht (kg)
620 32 500 000	FT 038.0500.16				FT 038 Typ 2	400V~/16A			8.42
620 32 515 000	FT 038.0515	IP44	15	H07RN-F 5G1,5	FT 038 Typ 2	400V~/16A	4450W	9090W	12.30
620 32 525 400	FT 038.0525.16	IP44	15	H07RN-F 5G2,5	FT 038 Typ 2	400V~/16A	9090W	11kW	14.32

**Stromstärke:**  
**Einbauen:**  
**Material:**

16A  
Flachschleifring 5-polig  
Stahlblech



## FT 046



- 5-poliger Flachschleifring 16A
- Arretierung
- Flanschbefestigung
- schwenkbare Wand- und drehbare Deckenhalterung als Zubehör optional erhältlich

Bestell-Nr.	Artikel	Schutzart	Kabel (m)	Bestückung	Federpaket	Nennspannung	Leistung aufgewickelt	Leistung abgewickelt	Gewicht (kg)
630 32 753 000	FT 046.0500.16				FT 046 Typ 2	400V~/16A			21.50
630 32 525 000	FT 046.0525.16	IP44	25	H07RN-F 5G2,5	FT 046 Typ 2	400V~/16A	6930	11kW	33.33
630 32 453 000	FT 046.0530	IP44	30	H07RN-F 5G1,5	FT 046 Typ 2	400V~/16A	3800W	11kW	28.00

**Stromstärke:**  
**Einbauten:**  
**Material:**

16A  
Flachschleifring 7-polig  
Kunststoff



## FT 038



- 7-poliger Flachschleifring 16A
- abschaltbare Arretierung
- Kabel Ölflex Crane mit Tragorgan
- schwenkbare Wandhalterung
- drehbare Deckenhalterung als Zubehör optional erhältlich

Bestell-Nr.	Artikel	Schutzart	Kabel (m)	Bestückung	Federpaket	Nennspannung	Leistung aufgewickelt	Leistung abgewickelt	Gewicht (kg)
620 33 715 900	FT 038.0700				FT 038 Typ 1	400V~/16A			10.00
620 33 715 000	FT 038.0715	IP44	15	Ölflex 7G1,5	FT 038 Typ 1	400V~/16A	5010W	6260W	15.06
620 33 715 400	FT 038.0715-7x2,5	IP44	15	Ölflex 7G2,5	FT 038 Typ 1	400V~/16A	4780W	7830W	17.06

**Stromstärke:**  
**Einbauen:**  
**Material:**

16A  
Flachschleifring 7-polig  
Stahlblech



## FT 046



- 7-poliger Flachschleifring 16A
- Arretierung
- Kabel Ölflex Crane mit Tragorgan
- Flanschbefestigung
- schwenkbare Wand- und drehbare Deckenhalterung als Zubehör optional erhältlich

Bestell-Nr.	Artikel	Schutzart	Kabel (m)	Bestückung	Federpaket	Nennspannung	Leistung aufgewickelt	Leistung abgewickelt	Gewicht (kg)
630 33 792 000	FT 046.0700.16				FT 046 Typ 1	400V~/16A			24.00
630 33 492 401	FT 046.0725-20m7G2,5	IP44	20	Ölflex 7G2,5	FT 046 Typ 1	400V~/16A	4500W	7380W	30.00
630 33 492 000	FT 046.0725	IP44	25	Ölflex 7G1,5	FT 046 Typ 1	400V~/16A	3800W	11kW	30.00



**Stromstärke:**  
**Einbauten:**  
**Material:**

16A  
Flachschleifring 10-polig  
Kunststoff

## FT 038



- 10-poligem Flachschleifring 16A
- abschaltbare Arretierung
- Kabel Ölflex Classic
- schwenkbare Wandhalterung
- drehbare Deckenhalterung als Zubehör optional erhältlich

Bestell-Nr.	Artikel	Schutzart	Kabel (m)	Bestückung	Federpaket	Nennspannung	Leistung aufgewickelt	Leistung abgewickelt	Gewicht (kg)
620 10 000 000	FT 038.1000				FT 038 Typ 2	400V~/16A			11.00
620 10 010 000	FT 038.1010	IP44	10	Ölflex 10G1,5	FT 038 Typ 2	400V~/16A	3320W	5300W	13.68
620 10 015 000	FT 038.1015	IP44	15	Ölflex 10G1,5	FT 038 Typ 2	400V~/16A	3230W	5300W	14.68

**Stromstärke:** 16A  
**Einbauten:** Flachschleifring 10-polig  
**Material:** Stahlblech



## FT 046



- 10-poliger Flachschleifring 16A
- Arretierung
- Kabel Ölflex Classic
- Flanschbefestigung
- schwenkbare Wand- und drehbare Deckenhalterung als Zubehör optional erhältlich

Bestell-Nr.	Artikel	Schutzart	Kabel (m)	Bestückung	Federpaket	Nennspannung	Leistung aufgewickelt	Leistung abgewickelt	Gewicht (kg)
630 10 000 400	FT 046.1000				FT 046 Typ 2	400V~/16A			20.00
630 20 025 400	FT 046.1020	IP44	20	Ölflex 10G1,5	FT 046 Typ 2	400V~/16A	3800W	11kW	20.00

**Stromstärke:**  
**Einbauten:**  
**Material:**

16A  
Flachschleifring 15-polig  
Kunststoff



## FT 038



- 15-poliger Flachschleifring 16A
- abschaltbare Arretierung
- schwenkbare Wandhalterung
- drehbare Deckenhalterung als Zubehör optional erhältlich

Bestell-Nr.	Artikel	Schutz- art	Kabel (m)	Bestückung	Federpaket	Nenn- spannung	Leistung aufgewickelt	Leistung abgewickelt	Gewicht (kg)
620 15 000 000	FT 038.1500				FT 038 Typ 1	400V~/16A			12.00

**Stromstärke:** 16A  
**Einbauten:** Flachschleifring 20-polig  
**Material:** Kunststoff



## FT 038



- 20-poliger Flachschleifring 16A
- abschaltbare Arretierung
- schwenkbare Wandhalterung
- drehbare Deckenhalterung als Zubehör optional erhältlich

Bestell-Nr.	Artikel	Schutzart	Kabel (m)	Bestückung	Federpaket	Nennspannung	Leistung aufgewickelt	Leistung abgewickelt	Gewicht (kg)
620 20 000 000	FT 038.2000				FT 038 Typ 1	400V~/16A			18.51
620 20 015 000	FT 038.2015	IP44	15	Ölflex 20G1,0	FT 038 Typ 1	400V~/16A	1650W	2710W	17.51

**Stromstärke:**  
**Einbauten:**  
**Material:**

16A  
Flachschleifring 20-polig  
Stahlblech

## FT 046



- 20-poliger Flachschleifring 16A
- Arretierung
- Flanschbefestigung
- schwenkbare Wand- und drehbare Deckenhalterung als Zubehör optional erhältlich

Bestell-Nr.	Artikel	Schutzart	Kabel (m)	Bestückung	Federpaket	Nennspannung	Leistung aufgewickelt	Leistung abgewickelt	Gewicht (kg)
630 20 000 000	FT 046.2000				FT 046 Typ 2	400V~/16A			24.00
630 20 025 000	FT 046.2025	IP44	25	Ölflex 20G1,0	FT 046 Typ 2	400V~/16A	3800W	11kW	33.00

**Stromstärke:**  
**Einbauen:**  
**Material:**

25A  
Bürstenschleifring 3-polig  
Kunststoff



## FT 038



- für höhere Leistung
- 25A-Bürstenschleifring 3-polig
- abschaltbare Arretierung
- schwenkbare Wandhalterung
- drehbare Deckenhalterung als Zubehör optional erhältlich

Bestell-Nr.	Artikel	Schutzart	Kabel (m)	Bestückung	Federpaket	Nennspannung	Leistung aufgewickelt	Leistung abgewickelt	Gewicht (kg)
621 31 300 000	FT 038.0300.25				FT 038 Typ 2	230V~/25A			12.51
621 31 325 000	FT 038.0325.25	IP44	15	H07RN-F 3G2,5	FT 038 Typ 2	230V~/25A	3770 W	4710 W	16.13

**Stromstärke:**  
**Einbauten:**  
**Material:**

25A  
Bürstenschleifring 3-polig  
Stahlblech



## FT 046



- für höhere Leistung
- 25A-Bürstenschleifring 3-polig
- Arretierung und Flanschbefestigung
- schwenkbare Wand- und drehbare Deckenhalterung als Zubehör optional erhältlich

Bestell-Nr.	Artikel	Schutzart	Kabel (m)	Bestückung	Federpaket	Nennspannung	Leistung aufgewickelt	Leistung abgewickelt	Gewicht (kg)
631 31 300 000	FT 046.0300.25				FT 046 Typ 2	230V~/25A			22.33
631 31 325 000	FT 046.0325.25	IP44	25	H07RN-F 3G2,5	FT 046 Typ 2	230V~/25A	2870W	4710W	29.33

**Stromstärke:**  
**Einbauen:**  
**Material:**

25A  
Bürstenschleifring 5-polig  
Kunststoff



## FT 038



- für höhere Leistung
- 25A-Bürstenschleifring 5-polig
- abschaltbare Arretierung
- schwenkbare Wandhalterung
- drehbare Deckenhalterung als Zubehör optional erhältlich

Bestell-Nr.	Artikel	Schutzart	Kabel (m)	Bestückung	Federpaket	Nennspannung	Leistung aufgewickelt	Leistung abgewickelt	Gewicht (kg)
621 32 500 000	FT 038.0500.25				FT 038 Typ 1	400V~/25A			13.30
621 32 525 000	FT 038.0525.25	IP44	15	H07RN-F 5G2,5	FT 038 Typ 1	400V~/25A	9090W	11,3kW	18.00



**Stromstärke:**  
**Einbauten:**  
**Material:**

25A  
Bürstenschleifring 5-polig  
Stahlblech



## FT 046



- für höhere Leistung
- 25A-Bürstenschleifring 5-polig
- Arretierung und Flanschbefestigung
- schwenkbare Wand- und drehbare Deckenhalterung als Zubehör optional erhältlich

Bestell-Nr.	Artikel	Schutzart	Kabel (m)	Bestückung	Federpaket	Nennspannung	Leistung aufgewickelt	Leistung abgewickelt	Gewicht (kg)
631 32 500 000	FT 046.0500.25				FT 046 Typ 2	400V~/25A			24.33
631 32 525 000	FT 046.0525.25	IP44	25	H07RN-F 5G2,5	FT 046 Typ 2	400V~/25A	4000W	11kW	33.33

**Stromstärke:**  
**Einbauen:**  
**Material:**

40A  
Bürstenschleifring 5-polig  
Kunststoff



## FT 038 Deckenhalterung



- für höhere Leistung
- 40A-Bürstenschleifring 5-polig
- abschaltbare Arretierung
- drehbare Deckenhalterung zur Deckenmontage

Bestell-Nr.	Artikel	Schutzart	Kabel (m)	Bestückung	Federpaket	Nennspannung	Leistung aufgewickelt	Leistung abgewickelt	Gewicht (kg)
622 32 500 000	FT 038.0500.40-DB				FT 038 Typ 1	400V~/40A			14.96
622 32 515 401	FT 038.0515.40-10m5x6-DB	IP44	10	H07RN-F 5G6,0	FT 038 Typ 1	400V~/40A	17,2kW	21,5kW	21.34
622 32 515 000	FT 038.0515.40-DB	IP44	15	H07RN-F 5G4,0	FT 038 Typ 1	400V~/40A	8660W	14,2kW	19.16



## FT 038 Wandhalterung



- für höhere Leistung
- 40A-Bürstenschleifring 5-polig
- abschaltbare Arretierung
- schwenkbare Wandhalterung zur Wandmontage

Bestell-Nr.	Artikel	Schutzart	Kabel (m)	Bestückung	Federpaket	Nennspannung	Leistung aufgewickelt	Leistung abgewickelt	Gewicht (kg)
622 32 500 001	FT 038.0500.40-WB				FT 038 Typ 1	400V~/40A			14.96
622 32 515 404	FT 038.0515.40-10m5x6-WB	IP44	10	H07RN-F 5G6,0	FT 038 Typ 1	400V~/40A	17,2kW	21,5kW	21.34
622 32 515 001	FT 038.0515.40-WB	IP44	15	H07RN-F 5G4,0	FT 038 Typ 1	400V~/40A	8660W	14,2kW	21.34

**Stromstärke:**  
**Einbauen:**  
**Material:**

40A  
Bürstenschleifring 5-polig  
Stahlblech



## FT 046



- für höhere Leistung
- 40A-Bürstenschleifring 5-polig
- Arretierung und Flanschbefestigung
- schwenkbare Wand- und drehbare Deckenhalterung als Zubehör optional erhältlich

Bestell-Nr.	Artikel	Schutzart	Kabel (m)	Bestückung	Federpaket	Nennspannung	Leistung aufgewickelt	Leistung abgewickelt	Gewicht (kg)
632 32 500 000	FT 046.0500.40				FT 046 Typ 1	400V~/40A			27.02
632 32 520 400	FT 046.0520.40-15m 5x6+Arretierung	IP44	15	H07RN-F 5G6,0	FT 046 Typ 1	400V~/40A	6500W	22kW	36.33
632 32 520 000	FT 046.0520.40	IP44	20	H07RN-F 5G4,0	FT 046 Typ 1	400V~/40A	11,3kW	14,2kW	36.33
632 32 525 000	FT 046.0525.40-5x4	IP44	25	H07RN-F 5G4	FT 046 Typ 1	400V~/40A	8660W	14,2kW	35.00

## Bestückte Aufroller

Stromstärke:

10A

Einbauten:

Steckvorrichtung

Material:

Kunststoff

IP20

### FT 150



- 3-poliger Flachschleifring 10A
- Sicherungsanschlussklemme mit Glaskolbensicherung 10A
- Universalhalter für Decken- bzw. Wandmontage
- abschaltbare Arretierung
- Schutzkontakt-Gummikupplung am Auszugskabel
- Schutzkontakt-Winkelstecker an 1,5m Anschlusskabel

Bestell-Nr.	Artikel	Schutzart	Kabel (m)	Bestückung	Federpaket	Nennspannung	Leistung aufgewickelt	Leistung abgewickelt	Gewicht (kg)
670 10 304 000	FT 150.4KK310.S316	IP20	4	H05VV-F 3G1,0	FT 150 Typ 1	230V~/10A	1250W	2300W	1.67

IP20

### FT 260



- 3-poliger Flachschleifring 16A
- Sicherungsanschlussklemme mit Glaskolbensicherung 10A
- Universalhalter für Decken- bzw. Wandmontage
- abschaltbare Arretierung
- Schutzkontakt-Gummikupplung am Auszugskabel
- Schutzkontakt-Winkelstecker an 1,5m Anschlusskabel

Bestell-Nr.	Artikel	Schutzart	Kabel (m)	Bestückung	Federpaket	Nennspannung	Leistung aufgewickelt	Leistung abgewickelt	Gewicht (kg)
640 10 308 000	FT 260.0308.S316	IP20	8	H05VV-F 3G1,5	FT 260 Typ 2	230V~/10A	1560W	2300W	3.66
640 10 312 000	FT 260.0312.S316	IP20	12	H05VV-F 3G1,0	FT 260 Typ 2	230V~/10A	1000W	2300W	3.82

## Bestückte Aufroller

Stromstärke:

10A

Einbauten:

Steckvorrichtung

Material:

Kunststoff

IP20

### FT 260.0305-Würfel MD4



- 3-poliger Flachschleifring 16A
- Sicherungsanschlussklemme mit Glaskolbensicherung 10A
- Universalhalter für Decken- bzw. Wandmontage
- abschaltbare Arretierung
- 2 Kabelstopper
- Energiewürfel 4 Schuko-Steckdosen

Bestell-Nr.	Artikel	Schutzart	Kabel (m)	Bestückung	Federpaket	Nennspannung	Leistung aufgewickelt	Leistung abgewickelt	Gewicht (kg)
640 00 305 500	FT 260.0305-Würfel MD4	IP20	5	H05VV-F 3G2,5	FT 260 Typ 1	230V~/10A	1800W	2300W	3.00

IP20

### FT 350.0315.S316



- 3-poliger Flachschleifring 16A
- Sicherungsanschlussklemme mit Glaskolbensicherung 10A
- schwenkbare Wandhalterung
- drehbare Deckenhalterung als Zubehör optional erhältlich
- abschaltbare Arretierung
- Schutzkontakt-Gummikupplung am Auszugskabel
- Schutzkontakt-Stecker an 1,5m Anschlusskabel

Bestell-Nr.	Artikel	Schutzart	Kabel (m)	Bestückung	Federpaket	Nennspannung	Leistung aufgewickelt	Leistung abgewickelt	Gewicht (kg)
660 10 315 000	FT 350.0315.S316	IP20	15	H07RN-F 3G1,5	FT 350 Typ 1	230V~/10A	1480W	2300W	7.85

IP20

## FT 260.0505.C516



- 3-poliger Flachschleifring 16A
- Sicherungsanschlussklemme mit Glaskolbensicherung 10A
- Universalhalter für Decken- und Wandmontage
- abschaltbare Arretierung
- CEE-Kupplung 16A 400V am Auszugskabel
- CEE-Stecker 16A 400V an 1,5m Anschlusskabel

Bestell-Nr.	Artikel	Schutzart	Kabel (m)	Bestückung	Federpaket	Nennspannung	Leistung aufgewickelt	Leistung abgewickelt	Gewicht (kg)
640 10 505 000	FT 260.0505.C516	IP20	5	H05VV-F 5G1,5		400V~/16A	5880W	6900W	3,56

IP20

## FT 350.0510.C516



- 5-poliger Flachschleifring 16A
- Sicherungsanschlussklemme mit Glaskolbensicherung 10A
- schwenkbare Wandhalterung
- drehbare Deckenhalterung als Zubehör optional erhältlich
- abschaltbare Arretierung
- CEE-Kupplung 16A 400V am Auszugskabel
- CEE-Stecker 16A 400V an 1,5m Anschlusskabel

Bestell-Nr.	Artikel	Schutzart	Kabel (m)	Bestückung	Federpaket	Nennspannung	Leistung aufgewickelt	Leistung abgewickelt	Gewicht (kg)
660 10 510 000	FT 350.0510.C516	IP20	10	H07RN-F 5G1,5	FT 350 Typ 1	400V~/10A	4450W	6920W	9,32



## FT 038.0320.S316



- 3-poliger Flachschleifring 16A
- abschaltbare Arretierung
- schwenkbare Wandhalterung
- drehbare Deckenhalterung als Zubehör optional erhältlich
- Schutzkontakt-Gummikupplung am Auszugskabel
- Schutzkontakt-Stecker an 1,5m Anschlusskabel

Bestell-Nr.	Artikel	Schutzart	Kabel (m)	Bestückung	Federpaket	Nennspannung	Leistung aufgewickelt	Leistung abgewickelt	Gewicht (kg)
620 31 320 503	FT 038.0320.S316-15m3x2,5	IP44	15	H07RN-F 3G2,5	FT 038 Typ 2	230V~/16A	2310W	3680W	12.30
620 31 320 502	FT 038.0320.S316-20m3x1,5	IP44	20	H07RN-F 3G1,5	FT 038 Typ 2	230V~/16A	1260W	3010W	12.30



## FT 038.0515.C516



- 5-poliger Flachschleifring 16A
- abschaltbare Arretierung
- schwenkbare Wandhalterung
- drehbare Deckenhalterung als Zubehör optional erhältlich
- CEE-Kupplung 16A 400V am Auszugskabel
- CEE-Stecker 16A 400V an 1,5m Anschlusskabel

Bestell-Nr.	Artikel	Schutzart	Kabel (m)	Bestückung	Federpaket	Nennspannung	Leistung aufgewickelt	Leistung abgewickelt	Gewicht (kg)
620 10 515 000	FT 038.0515.C516	IP44	15	H07RN-F 5G1,5	FT 038 Typ 2	400V~/16A	4450W	9090W	12.75

## Erdungsaufroller



- für Erdungszwecke
- Erdungszange
- Universalhalter bei Baureihe FT 260
- Deckenhalter optional als Zubehör ab Baureihe FTE 350
- abschaltbare Arretierung
- Kabelfarbe H07V-K: gelb/grün
- Kabelfarbe H07RN-F: schwarz

Bestell-Nr.	Artikel	Schutzart	Kabel (m)	Bestückung	Federpaket	Nennspannung	Leistung aufgewickelt	Leistung abgewickelt	Gewicht (kg)
641 00 110 000	FTE 260.0110.H07VK	IP20	10	H07V-K 1x10	FT 260 Typ 2				3.46
641 00 210 000	FTE 260.0110.H07RN	IP20	8	H07RN-F 1x10	FT 260 Typ 2				4.02
641 00 206 000	FTE 260.0616.H07VK	IP20	10	H07V-K 1x16	FT 260 Typ 2				3.46
660 00 115 000	FTE 350.0115.H07VK	IP20	15	H07V-K 1x10	FT 350 Typ 1				7.00
660 00 215 000	FTE 350.0115.H07RN-1x10	IP20	15	H07RN-F 1x10	FT 350 Typ 1				7.69
660 00 214 000	FTE 350.1416.H07VK	IP20	14	H07V-K 1x16	FT 350 Typ 1				7.00
660 00 210 000	FTE 350.0110.H07RN-1x16	IP20	10	H07RN-F 1x16	FT 350 Typ 1				7.69
620 31 120 000	FTE 038.0120.H07VK-1x10	IP20	20	H07V-K 1x10	FT 038 Typ 2				10.25
620 31 220 000	FTE 038.0120.H07RN-1x10	IP44	20	H07RN-F 1x10	FT 038 Typ 2				11.07
620 31 120 400	FTE 038.0120.H07VK-1x16	IP44	20	H07V-K 1x16	FT 038 Typ 2				10.25
620 31 220 400	FTE 038.0120.H07RN-1x16	IP44	18	H07RN-F 1x16	FT 038 Typ 2				11.07
630 31 230 000	FTE 046.3016.H07VK	IP20	30	H07V-K 1x16	FT 046 Typ 3				27.00
630 31 130 400	FTE 046.0130.H07RN	IP44	30	H07RN-F-1x16	FT 046 Typ 3				27.00



**Aufroller**  
**Stromstärke:**  
**Einbauten:**  
**Material:**

für Datennetze  
16A  
Steckvorrichtung  
Kunststoff



## FT 038.1205-LAN-Würfel MD3



- 5-poliger Flachschleifring 16A
- Datenschleifring
- Datenübertragung bis 1 GBits/s Ethernet
- Anwendung 100BASE-TX
- 8 m Auszugkabel Hybrid
- Energiewürfel mit 3 Maschinensteckdosen und RJ45-Buchse
- 2 m Anschlusskabel Hybrid
- abschaltbare Arretierung
- schwenkbare Wandhalterung
- drehbare Deckenhalterung als Zubehör optional erhältlich

Bestell-Nr.	Artikel	Schutzart	Kabel (m)	Bestückung	Federpaket	Nennspannung	Leistung aufgewickelt	Leistung abgewickelt	Gewicht (kg)
620 06 000 400	FT 038.1205-8m-LAN-Würfel MD3	IP20	8	4x2x26/7+3G2,5	FT 038 Typ 2	230V~/16A LAN	3010W	3680W	9.47

IP20

## FT 150-LAN



- Datenschleifring
- Datenübertragung bis 1GBits/s Ethernet
- Anwendung 100BASE-TX
- 5 m Auszugskabel mit RJ45-Stecker, Kabelfarbe blau
- RJ45-Buchse am Anschlussdeckel
- abschaltbare Arretierung
- ohne Anschlusskabel
- Universalhalter für Wand- bzw. Deckenmontage

Bestell-Nr.	Artikel	Schutzart	Kabel (m)	Bestückung	Federpaket	Nennspannung	Leistung aufgewickelt	Leistung abgewickelt	Gewicht (kg)
670 00 125 000	FT 150.1205.LAN	IP20	5		FT 150 Typ 1				1.35

IP20

## FT 260-LAN



- Datenschleifring
- Datenübertragung bis 1GBits/s Ethernet
- Anwendung 100BASE-TX
- 10 m Auszugskabel mit RJ45-Stecker, Kabelfarbe blau
- RJ45-Buchse am Anschlussdeckel
- abschaltbare Arretierung
- ohne Anschlusskabel
- Universalhalter für Wand- bzw. Deckenmontage

Bestell-Nr.	Artikel	Schutzart	Kabel (m)	Bestückung	Federpaket	Nennspannung	Leistung aufgewickelt	Leistung abgewickelt	Gewicht (kg)
640 00 121 000	FT 260.1210.LAN	IP20	10		FT 260 Typ 2				2.23
640 00 125 000	FT 260.1215.LAN	IP20	15		FT 260 Typ 2				2,23

**Aufroller**  
**Stromstärke:**  
**Einbauen:**  
**Material:**

für eMobility  
 16A  
 ohne Elektronik  
 Kunststoff

IP42

**FT 260.0416.E00.0520.0103-0000**



- **Kabelaufroller zum Anschluss an eine vorhandene Wallbox**
- 4-poliger Flachsleifring
- Thermoschutz
- 5 m Auszugskabel (3G2,5+1x0,5 qmm) mit Typ 2 Ladekupplung 16A
- 2 m Anschlusskabel (3G2,5+1x0,5 qmm) mit Typ 2 Ladestecker 16A (auf Anfrage auch zum Festanschluss ohne Stecker erhältlich)
- Universalhalter für Wand- bzw. Deckenmontage

Bestell-Nr.	Artikel	Schutzart	Kabel (m)	Bestückung	Federpaket	Nennspannung	Leistung aufgewickelt	Leistung abgewickelt	Gewicht (kg)
640 90 405 000	FT 260.0416.E00.0520.0103-0000	IP42	5	3G2,5+1x0,5qmm	FT 260 Typ 2	230V~/16A	3680W	3680W	4.43

IP42

**FT 350.0416.E00.0820.0103-0000**



- **Kabelaufroller zum Anschluss an eine vorhandene Wallbox**
- 4-poliger Flachsleifring
- Thermoschutz
- 8 m Auszugskabel (3G2,5+1x0,5 qmm) mit Typ 2 Ladekupplung 16A
- 2 m Anschlusskabel (3G2,5+1x0,5 qmm) mit Typ 2 Ladestecker 16A (auf Anfrage auch zum Festanschluss ohne Stecker erhältlich)
- schwenkbare Wandhalterung
- drehbare Deckenhalterung als Zubehör erhältlich

Bestell-Nr.	Artikel	Schutzart	Kabel (m)	Bestückung	Federpaket	Nennspannung	Leistung aufgewickelt	Leistung abgewickelt	Gewicht (kg)
660 90 412 000	FT 350.0416.E00.0820.0103-0000	IP42	8	3G2,5+1x0,5qmm	FT 350 Typ 1	230V~/16A	3600W	3600W	7.82

**Aufroller**  
**Stromstärke:**  
**Einbauten:**  
**Material:**

für eMobility  
16A  
ohne Elektronik  
Kunststoff

IP42

## FT 350.0616.E00



- **Kabelaufroller zum Anschluss an eine vorhandene Wallbox**
- 6-poliger Flachsleifring
- Thermoschutz
- 5 m oder 8 m Auszugskabel (5G2,5+1x0,5 qmm) mit Typ 2 Ladekupplung 16A
- 2 m Anschlusskabel(5G2,5+1x0,5 qmm) mit Typ 2 Ladestecker 16A (auf Anfrage auch zum Festanschluss ohne Stecker erhältlich)
- schwenkbare Wandhalterung
- drehbare Deckenhalterung als Zubehör erhältlich

Bestell-Nr.	Artikel	Schutzart	Kabel (m)	Bestückung	Federpaket	Nennspannung	Leistung aufgewickelt	Leistung abgewickelt	Gewicht (kg)
660 90 605 500	FT 350.0616.E00.0520.0203-0000	IP42	5	5G2,5+1x0,5qmm	FT 350 Typ 1	400V~/16A	11kW	11kW	8,87
660 90 610 000	FT 350.0616.E00.0820.0203-0000	IP42	8	5G2,5+1x0,5qmm	FT 350 Typ 1	400V~/16A	7520W	11kW	8.87

**Aufroller**  
**Stromstärke:**  
**Einbauten:**  
**Material:**

für eMobility  
32A  
ohne Elektronik  
Kunststoff

**FT 038.1032.E00.0820.0304-0000**



- **Kabelaufroller zum Anschluss an eine vorhandene Wallbox**
- 10-poliger Flachschleifring
- kugelgelagerte Achse
- Thermoschutz
- 8 m Auszugskabel (5G6,0+1x0,5 qmm) mit Typ 2 Ladekupplung 32A
- 1,5 m Anschlusskabel (5G6,0+1x0,5 qmm) mit Typ 2 Ladestecker 32A (auf Anfrage auch zum Festanschluss ohne Stecker erhältlich)
- schwenkbare Wandhalterung
- drehbare Deckenhalterung als Zubehör erhältlich

Bestell-Nr.	Artikel	Schutzart	Kabel (m)	Bestückung	Federpaket	Nennspannung	Leistung aufgewickelt	Leistung abgewickelt	Gewicht (kg)
620 90 010 000	FT 038.1032.E00.0820.0304-0000	IP44	8	5G6,0+1x0,5qmm	FT 038 Typ 1	400V~/32A	22kW	22kW	15.36

**Aufroller**  
**Stromstärke:**  
**Einbauten:**  
**Material:**

für eMobility  
 16A  
 mit Elektronik  
 Kunststoff



## FT 260.0416.I02.0520.0101-0000



- **Kabelaufroller als eigenständig arbeitende Ladestation**
- 4-poliger Flachsleifring
- integrierte Ladeelektronik
- Thermoschutz
- 5 m Auszugskabel (3G2,5+1x0,5 qmm) mit Typ 2 Ladekupplung 16A
- 2 m Anschlusskabel H07RN-F 3G2,5 ohne Steckvorrichtung
- Universalhalter für Wand- bzw. Deckenmontage

### Hinweis:

Die Wallbox ist von einer Elektrofachkraft anzuschließen.  
 Das Gerät muss mit einem FI Typ B oder Typ A-EV abgesichert sein.

Bestell-Nr.	Artikel	Schutzart	Kabel (m)	Bestückung	Federpaket	Nennspannung	Leistung aufgewickelt	Leistung abgewickelt	Gewicht (kg)
640 91 405 000	FT 260.0416.I02.0520.0101-0000	IP42	5	3G2,5+1x0,5qmm	FT 260 Typ 2	230V~/16A	3680W	3680W	4.43



## FT 350.0616.I02.0820.0201-0000



- **Kabelaufroller als eigenständig arbeitende Ladestation**
- 6-poliger Flachsleifring
- integrierte Ladeelektronik
- Thermoschutz
- 8 m Auszugskabel (5G2,5+1x0,5 qmm) mit Typ 2 Ladekupplung 16A
- 2 m Anschlusskabel H07RN-F 5G2,5 ohne Steckvorrichtung
- schwenkbare Wandhalterung
- drehbare Deckenhalterung als Zubehör erhältlich

### Hinweis:

Die Wallbox ist von einer Elektrofachkraft anzuschließen.  
 Das Gerät muss mit einem FI Typ B oder Typ A-EV abgesichert sein.

Bestell-Nr.	Artikel	Schutzart	Kabel (m)	Bestückung	Federpaket	Nennspannung	Leistung aufgewickelt	Leistung abgewickelt	Gewicht (kg)
660 91 615 000	FT 350.0616.I02.0820.0201-0000	IP42	8	5G2,5+1x0,5qmm	FT 350 Typ 1	400V~/16A	7250W	11kW	8.87

**Aufroller**  
**Stromstärke:**  
**Einbauten:**  
**Material:**

für eMobility  
 16A  
 mit Elektronik  
 Kunststoff



**FT 038.0516.I02.0820.0205-0000**



- **Kabelaufroller als eigenständig arbeitende Ladestation**
- 5-poliger Flachsleifring
- integrierte Ladeelektronik
- Schütz und Thermoschutz
- kugelgelagerte Achse
- 8 m Auszugskabel (5G2,5+1x0,5 qmm) mit Typ 2 Ladekupplung 16A
- 2 m Anschlusskabel H07RN-F 5G2,5 ohne Steckvorrichtung
- schwenkbare Wandhalterung
- drehbare Deckenhalterung als Zubehör erhältlich

**Hinweis:**

Die Wallbox ist von einer Elektrofachkraft anzuschließen.  
 Das Gerät muss mit einem FI Typ B oder Typ A-EV abgesichert sein.

Bestell-Nr.	Artikel	Schutz-art	Kabel (m)	Bestückung	Federpaket	Nenn-spannung	Leistung aufgewickelt	Leistung abgewickelt	Gewicht (kg)
620 91 615 000	FT 038.0516.I02.0820.0205-0000	IP44	8	5G2,5+1x0,5qmm	FT 046 Typ 2	400V~/16A	11kW	11kW	12,75



**FT 038.0516.I03.0820.0205-0000**



- **Kabelaufroller als eigenständig arbeitende Ladestation**
- 5-poliger Flachsleifring
- integrierte Ladeelektronik
- Schütz und Thermoschutz
- kugelgelagerte Achse
- DC Fehlerstromsensor 6 mA
- 8 m Auszugskabel (5G2,5+1x0,5 qmm) mit Typ 2 Ladekupplung 16A
- 2 m Anschlusskabel H07RN-F 5G2,5 ohne Steckvorrichtung
- schwenkbare Wandhalterung
- drehbare Deckenhalterung als Zubehör erhältlich

**Hinweis:**

Die Wallbox ist von einer Elektrofachkraft anzuschließen.  
 Das Gerät muss mit einem FI Typ A abgesichert sein.

Bestell-Nr.	Artikel	Schutz-art	Kabel (m)	Bestückung	Federpaket	Nenn-spannung	Leistung aufgewickelt	Leistung abgewickelt	Gewicht (kg)
620 92 615 000	FT 038.0516.I03.0820.0205-0000	IP40	8	5G2,5+1x0,5qmm	FT 046 Typ 2	400V~/16A	11kW	11kW	19,89

**Aufroller**  
**Stromstärke:**  
**Einbauten:**  
**Material:**

*für Signalübertragung*  
2A  
*Datenschleifring 6-polig*  
*Kunststoff*

## FT 038



- 6-poliger Datenschleifring
- für Signalübertragung bis 230V max. 2A pro Ring
- Anschlussklemmen im Verteilerkasten
- abschaltbare Arretierung
- ohne Auszugskabel und ohne Anschlusskabel
- schwenkbare Wandhalterung
- Deckenhalterung als Zubehör

Bestell-Nr.	Artikel	Schutzart	Kabel (m)	Bestückung	Federpaket	Nennspannung	Leistung aufgewickelt	Leistung abgewickelt	Gewicht (kg)
620 06 000 000	FT 038.0600				FT 038 Typ 3	240V~/2A			8.00



**Aufroller**  
**Stromstärke:**  
**Einbauten:**  
**Material:**

*für Signalübertragung*  
2A  
*Datenschleifring 12-polig*  
*Kunststoff*



## FT 038



- 12-poliger Datenschleifring
- für Signalübertragung bis 230V max. 2A pro Ring
- Anschlussklemmen im Verteilerkasten
- abschaltbare Arretierung
- ohne Auszugskabel und ohne Anschlusskabel
- schwenkbare Wandhalterung
- Deckenhalterung als Zubehör

Bestell-Nr.	Artikel	Schutzart	Kabel (m)	Bestückung	Federpaket	Nennspannung	Leistung aufgewickelt	Leistung abgewickelt	Gewicht (kg)
620 12 000 000	FT 038.1200				FT 038 Typ 2	230V~/2A			8.00

**Aufroller**  
**Stromstärke:**  
**Einbauen:**  
**Material:**

für Signalübertragung  
2A  
Datenschleifring 12-polig  
Stahlblech



## FT 046



- 12-poliger Datenschleifring
- für Signalübertragung bis 230V max. 2A pro Ring
- Anschlussklemmen im Verteilerkasten
- Arretierung
- ohne Auszugskabel und ohne Anschlusskabel
- schwenkbare Wand- und Deckenhalterung als Zubehör

Bestell-Nr.	Artikel	Schutzart	Kabel (m)	Bestückung	Federpaket	Nennspannung	Leistung aufgewickelt	Leistung abgewickelt	Gewicht (kg)
630 12 000 000	FT 046.1200				FT 046 Typ 3	230V~/2A			20.00

**Aufroller**  
**Stromstärke:**  
**Einbauten:**  
**Material:**

für Signalübertragung  
2A  
Datenschleifring 18-polig  
Kunststoff



## FT 038



- 18-poliger Datenschleifring
- für Signalübertragung bis 230V max. 2A pro Ring
- Anschlussklemmen im Verteilerkasten
- abschaltbare Arretierung
- ohne Auszugskabel und ohne Anschlusskabel
- schwenkbare Wandhalterung
- Deckenhalterung als Zubehör

Bestell-Nr.	Artikel	Schutzart	Kabel (m)	Bestückung	Federpaket	Nennspannung	Leistung aufgewickelt	Leistung abgewickelt	Gewicht (kg)
620 18 000 000	FT 038.1800				FT 038 Typ 1	230V~/2A			8.00

**Aufroller**  
**Stromstärke:**  
**Einbauen:**  
**Material:**

*für Signalübertragung*  
2A  
*Datenschleifring 18-polig*  
*Stahlblech*



## FT 046



- 18-poliger Datenschleifring
- für Signalübertragung bis 230V max. 2A pro Ring
- Anschlussklemmen im Verteilerkasten
- Arretierung
- ohne Auszugskabel und ohne Anschlusskabel
- schwenkbare Wand- und Deckenhalterung als Zubehör

Bestell-Nr.	Artikel	Schutzart	Kabel (m)	Bestückung	Federpaket	Nennspannung	Leistung aufgewickelt	Leistung abgewickelt	Gewicht (kg)
630 18 000 000	FT 046.1800				FT 046 Typ 2	230V~/2A			20.00

**Aufroller**  
**Stromstärke:**  
**Einbauten:**  
**Material:**

für Signalübertragung  
2A  
Datenschleifring 24-polig  
Kunststoff



## FT 038



- 24-poliger Datenschleifring
- für Signalübertragung bis 230V max. 2A pro Ring
- Anschlussklemmen im Verteilerkasten
- abschaltbare Arretierung
- ohne Auszugskabel und ohne Anschlusskabel
- schwenkbare Wandhalterung
- Deckenhalterung als Zubehör

Bestell-Nr.	Artikel	Schutz- art	Kabel (m)	Bestückung	Federpaket	Nenn- spannung	Leistung aufgewickelt	Leistung abgewickelt	Gewicht (kg)
620 24 000 000	FT 038.2400				FT 038 Typ 1	230V~/2A			8.00

## Schlauchaufroller

Betriebsdruck:

10-15 bar

Nennweite:

4-6 mm

Material:

Kunststoff

### EST 160



- für den Anbau an Werkbänke usw.
- Betriebsdruck: 10 bar
- Luftanschluss: R 1/4" außen
- ohne Arretierung

Bestell-Nr.	Artikel	Schlauch	Anschlüsse	Betriebsdruck (bar)	Federpaket	Gewicht (kg)
663 04 030 000	EST 160.0403	3 m NW4	R 1/4" außen	10	FT 150 Typ 1	1.28

### EST 265



- für den Anbau an Werkbänke usw.
- Betriebsdruck: 10 bar
- Luftanschluss: R 1/4" außen
- ohne Arretierung

Bestell-Nr.	Artikel	Schlauch	Anschlüsse	Betriebsdruck (bar)	Federpaket	Gewicht (kg)
664 06 080 000	EST 265.0608	6,5 m NW6	R 1/4" außen	10	FT 260 Typ 2	3.02

## Schlauchaufroller

Betriebsdruck: 10-15 bar

Nennweite: 4-6 mm

Material: Kunststoff

### EST 160A



- für den Anbau an Werkbänke usw.
- Betriebsdruck: 10 bar
- Luftanschluss: R 1/4" außen
- Arretierung (A)

Bestell-Nr.	Artikel	Schlauch	Anschlüsse	Betriebsdruck (bar)	Federpaket	Gewicht (kg)
663 04 031 000	EST 160A.0403	3 m NW4	R 1/4" außen	10	FT 150 Typ 1	1.28

### EST 265A



- für den Anbau an Werkbänke usw.
- Betriebsdruck: 10 bar
- Luftanschluss: R 1/4" außen
- Arretierung (A)

Bestell-Nr.	Artikel	Schlauch	Anschlüsse	Betriebsdruck (bar)	Federpaket	Gewicht (kg)
664 06 081 000	EST 265A.0608	6,5 m NW6	R 1/4" außen	10	FT 260 Typ 2	3.02

## Schlauchaufroller

Betriebsdruck

10-15 bar

Nennweite:

6-13 mm

Material:

Kunststoff

### ST 150



- Betriebsdruck: 10 bar
- Luftanschluss: R 1/4" außen
- abschaltbare Arretierung
- Universalhalter für Wand- und Deckenbefestigung

Bestell-Nr.	Artikel	Schlauch	Anschlüsse	Betriebsdruck (bar)	Federpaket	Gewicht (kg)
635 04 030 000	ST 150	3 m NW4	R 1/4" außen	10	FT 150 Typ 1	1.28

### ST 260



- Betriebsdruck: 10 bar
- Luftanschluss: R 1/4" außen
- abschaltbare Arretierung
- Universalhalter für Wand- und Deckenbefestigung

Bestell-Nr.	Artikel	Schlauch	Anschlüsse	Betriebsdruck (bar)	Federpaket	Gewicht (kg)
645 06 080 000	ST 260	6,5 m NW6	R 1/4" außen	10	FT 260 Typ 2	2.44



## Schlauchaufroller

Betriebsdruck

10-15 bar

Nennweite:

6-13 mm

Material:

Kunststoff

## ST 350



- Betriebsdruck: 15 bar
- Luftanschluss: R 1/4" außen
- abschaltbare Arretierung
- schwenkbare Wandhalterung
- drehbare Deckenhalterung als Zubehör optional erhältlich

Bestell-Nr.	Artikel	Schlauch	Anschlüsse	Betriebsdruck (bar)	Federpaket	Gewicht (kg)
665 06 100 000	ST 350.0610	10 m NW6	R 1/4" außen	15	FT 350 Typ 1	7.37

## Schlauchaufroller

Betriebsdruck

10-15 bar

Nennweite:

6-13 mm

Material:

Kunststoff

### ST 038



- Betriebsdruck: 15 bar
- Anschluss für Zuleitung: R 1/2"
- abschaltbare Arretierung
- schwenkbare Wandhalterung
- drehbare Deckenhalterung als Zubehör optional erhältlich

Bestell-Nr.	Artikel	Schlauch	Anschlüsse	Betriebsdruck (bar)	Federpaket	Gewicht (kg)
625 06 150 000	ST 038.0615	15 m NW6	R 1/4" innen	15	FT 038 Typ 2	12.51
625 09 120 000	ST 038.0912	12 m NW9	R 3/8" innen	15	FT 038 Typ 2	13.12
625 13 090 000	ST 038.1309	9 m NW13	R 1/2" innen	15	FT 038 Typ 2	11.62

**ST 046**

- Betriebsdruck: 15 bar
- Anschluss für Zuleitung: R 1/2"
- Arretierung
- Flanschbefestigung
- schwenkbare Wand- und drehbare Deckenhalterung als Zubehör optional erhältlich

Bestell-Nr.	Artikel	Schlauch	Anschlüsse	Betriebsdruck (bar)	Federpaket	Gewicht (kg)
635 06 250 000	ST 046.0625	25 m NW6	R 1/4" innen	15	FT 046 Typ 3	27.09
635 09 200 000	ST 046.0920	20 m NW9	R 3/8" innen	15	FT 046 Typ 3	28.16
635 13 150 000	ST 046.1315	15 m NW13	R 1/2" innen	15	FT 046 Typ 2	28.98

## Schlauchaufroller

Betriebsdruck:

180-225 bar

Nennweite:

6-10 mm

Material:

Kunststoff

### ST 038HD.1010



- Betriebsdruck 180 bar
- abschaltbare Arretierung
- schwenkbare Wandhalterung
- drehbare Deckenhalterung als Zubehör optional erhältlich
- Anschluss für Zuleitung: M16x1,5 innen

Bestell-Nr.	Artikel	Schlauch	Anschlüsse	Betriebsdruck (bar)	Federpaket	Gewicht (kg)
626 09 100 000	ST 038HD.1010	10 m NW10	M16x1,5 innen	180	FT 038 Typ 1	13.12

### ST 038HD.0615



- Betriebsdruck 225 bar
- abschaltbare Arretierung
- schwenkbare Wandhalterung
- drehbare Deckenhalterung als Zubehör optional erhältlich
- Anschluss für Zuleitung: M16x1,5 innen

Bestell-Nr.	Artikel	Schlauch	Anschlüsse	Betriebsdruck (bar)	Federpaket	Gewicht (kg)
626 06 150 000	ST 038HD.0615	15 m NW6	M16x1,5 innen	225	FT 038 Typ 1	13.12

## Schlauchaufroller

Betriebsdruck:

180-225 bar

Nennweite:

6-10 mm

Material:

Stahlblech

### ST 046HD.1015



- Betriebsdruck 180 bar
- Flanschbefestigung und Arretierung
- drehbare Decken- bzw. schwenkbare Wandhalterung als Zubehör optional erhältlich
- Anschluss für Zuleitung: M16x1,5 innen

Bestell-Nr.	Artikel	Schlauch	Anschlüsse	Betriebsdruck (bar)	Federpaket	Gewicht (kg)
636 09 150 000	ST 046HD.1015	15 m NW10	M16x1,5 innen	180	FT 046 Typ 1	26.00

### ST 046HD.0620



- Betriebsdruck 225 bar
- Flanschbefestigung und Arretierung
- drehbare Decken- bzw. schwenkbare Wandhalterung als Zubehör optional erhältlich
- Anschluss für Zuleitung: M16x1,5 innen

Bestell-Nr.	Artikel	Schlauch	Anschlüsse	Betriebsdruck (bar)	Federpaket	Gewicht (kg)
636 06 200 000	ST 046HD.0620	20 m NW6	M16x1,5 innen	225	FT 046 Typ 1	28.00

## Federzüge ohne Arretierung



- ohne automatische Arretierung
- Gehäuse aus schlagfestem Spezial-Kunststoff
- Aufhängung durch Schraubkarabinerhaken
- einfache Traglasteinstellung
- Seileinzugsbegrenzung schlagabsorbierend und einstellbar
- Lastanbringung über sicheren Karabinerhaken
- mit Absturzsicherung nach DIN 15112

Bestell-Nr.	Artikel	Seillänge (m)	Tragkraft (kg)		Gewicht (kg)
721 12 000 000	BA 7211.2	2,5	0,5 - 2,0		0.80
721 13 000 000	BA 7211.3	2,5	1,5 - 3,0		0.80
722 11 000 000	BA 7221.1	3,0	2,0 - 5,0		3.30
722 13 000 000	BA 7221.3	3,0	4,0 - 8,0		3.70
722 14 000 000	BA 7221.4	3,0	7,0 - 10,0		3.70

## Federzüge mit Arretierung



- mit automatischer Arretierung
- Gehäuse aus schlagfestem Spezial-Kunststoff
- Aufhängung durch Schraubkarabinerhaken
- einfache Traglasteinstellung
- Seileinzugsbegrenzung schlagabsorbierend und einstellbar
- Lastanbringung über sicheren Karabinerhaken
- mit Absturzsicherung nach DIN 15112

Bestell-Nr.	Artikel	Seillänge (m)	Tragkraft (kg)		Gewicht (kg)
721 22 000 000	BA 7212.2	2,5	0,5 - 2,0		0.90
721 23 000 000	BA 7212.3	2,5	1,5 - 3,0		0.90
722 21 000 000	BA 7222.1	3,0	2,0 - 5,0		3.50
722 22 000 000	BA 7222.2	3,0	4,0 - 8,0		3.80
722 14 100 000	BA 7222.4	3,0	7,0 - 10,0		3.80

## Rollenführung für Kabel



Eigenständiges Rollenjoch für problemlose Kabelführung bei längeren Arbeitswegen. Die Rollenführung soll dort angebracht werden, wo das Kabel über Kanten laufen würde. Dadurch kann übermäßiger Abrieb sowie eine Verringerung der Federrückzugkraft verhindert werden. Die Rollenführung ist mit zwei Schrauben M6 (Lochabstand 59,5 mm) zu befestigen. Ein Umlenken des Auszugskabels um einen Winkel von 90° oder mehr ist zu vermeiden.

Bestell-Nr.	Artikel	Ausführung	Gewicht (kg)
600 00 010 000	Rollenführung		0.20

## Decken- und Wandhalterung für FT 150 + FT 260



Kombinierter Decken-/Bodenhalter und Wandhalter für FT/ST 150 + FT/ST 260.

Bestell-Nr.	Artikel	Ausführung	Gewicht (kg)
900 91 500 000	DWB 150/260 MIT SCHIEBER	FT/ST 150/260	0.23

## Deckenhalterung für FT 350 - FT 046

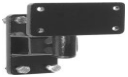


Deckenhalterung für FT/ST 350 - FT/ST 046, 360° drehbar.

Bestell-Nr.	Artikel	Ausführung	Gewicht (kg)
600 00 040 000	DB 350	FT/ST 350, 360° drehbar	0.70
600 00 020 000	DB 038	FT/ST 038, 360° drehbar	0.40
600 00 050 000	DB 046	FT/ST 046, 360° drehbar	2.80



## Wandhalterung für FT 350 - FT 046



Wandbefestigung für FT/ST 350 - FT/ST 046, 88° schwenkbar.

Bestell-Nr.	Artikel	Ausführung	Gewicht (kg)
600 00 060 000	WB 046	FT/ST 046, 88° schwenkbar	2.80
600 00 030 000	WB 038/350	FT/ST 038/350, 88°, schwenkbar	1.04

## Montierbare Steckverbindungen



Unsere Kabelaufroller sind auch komplett mit montierten Steckvorrichtungen erhältlich. Bitte kontaktieren Sie unser Vertriebsteam und teilen diesem mit, welche Steckverbindung Sie an Ihre Kabelaufroller montiert haben möchten. Untenstehend finden Sie die aktuellen Steckverbindungen.

**Steckverbindung S316:** Schutzkontakt-Stecker und Kupplung

**Steckverbindung C316:** CEE-Stecker und -Kupplung 2-polig+E, 16A, 230V

**Steckverbindung C516:** CEE-Stecker und -Kupplung 4-polig+E, 16A, 400V

**Steckverbindung C532:** CEE-Stecker und -Kupplung 4-polig+E, 32A, 400V

**Hängekupplung 3/316:** Schutzkontakt-Stecker mit 3-fach Hängekupplung (nicht für FT 150)

## Rollenführung für Schläuche



Eigenständiges Rollenjoch für problemlose Schlauchführung bei längeren Arbeitswegen. Die Rollenführung soll dort angebracht werden, wo Schläuche über Kanten laufen würden. Dadurch kann übermäßiger Abrieb sowie eine Verringerung der Federrückzugkraft verhindert werden. Die Rollenführung ist mit zwei Schrauben M6 (Lochabstand 59,5 mm) zu befestigen. Ein Umlenken des Auszugsschlauchs um einen Winkel von 90° oder mehr ist zu vermeiden.

Bestell-Nr.	Artikel	Ausführung	Gewicht (kg)
600 00 010 000	Rollenführung		0.20

## Blaspistole mit Schnellkupplung für ST 260 - ST 038



Bestell-Nr.	Artikel	Ausführung	Gewicht (kg)
98 900 000	Blaspistole	ST 260 mit Schnellverschlusskupplung	0.26
98 910 000	Blaspistole	ST 350, ST 038 mit Schnellverschlusskupplung	0.26

## Decken- und Wandhalterung für ST 150 + ST 260



Kombinierter Decken-/Bodenhalter und Wandhalter für FT/ST 150 + FT/ST 260.

Bestell-Nr.	Artikel	Ausführung	Gewicht (kg)
900 91 500 000	DWB 150/260 MIT SCHIEBER	FT/ST 150/260	0.23

## Deckenhalterung für ST 350 - ST 046



Deckenhalterung für FT/ST 350 - FT/ST 046, 360° drehbar.

Bestell-Nr.	Artikel	Ausführung	Gewicht (kg)
600 00 040 000	DB 350	FT/ST 350, 360° drehbar	0.70
600 00 020 000	DB 038	FT/ST 038, 360° drehbar	0.40
600 00 050 000	DB 046	FT/ST 046, 360° drehbar	2.80

## Wandhalterung für ST 350 - ST 046



Wandbefestigung für FT/ST 350 - FT/ST 046, 88° schwenkbar.

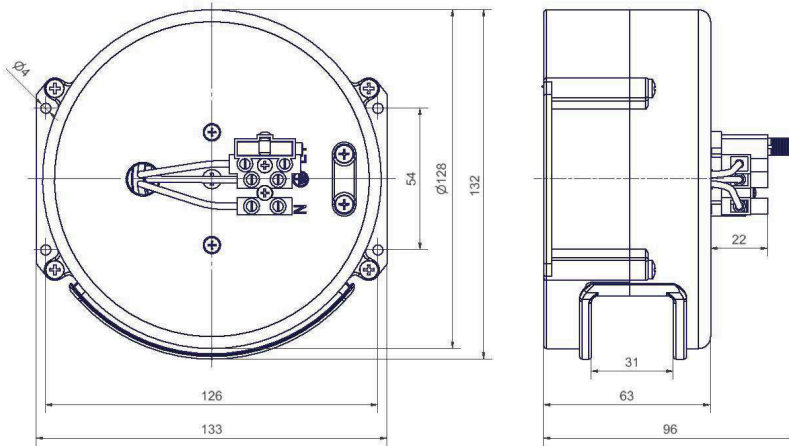
Bestell-Nr.	Artikel	Ausführung	Gewicht (kg)
600 00 060 000	WB 046	FT/ST 046, 88° schwenkbar	2.80
600 00 030 000	WB 038/350	FT/ST 038/350, 88°, schwenkbar	1.04



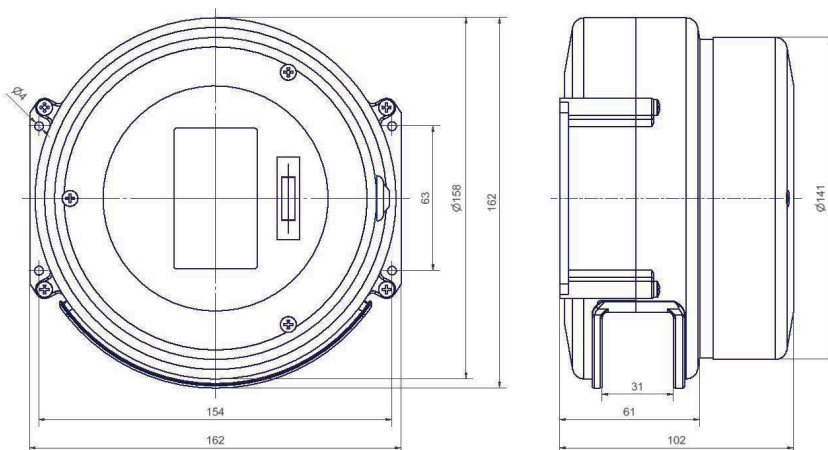




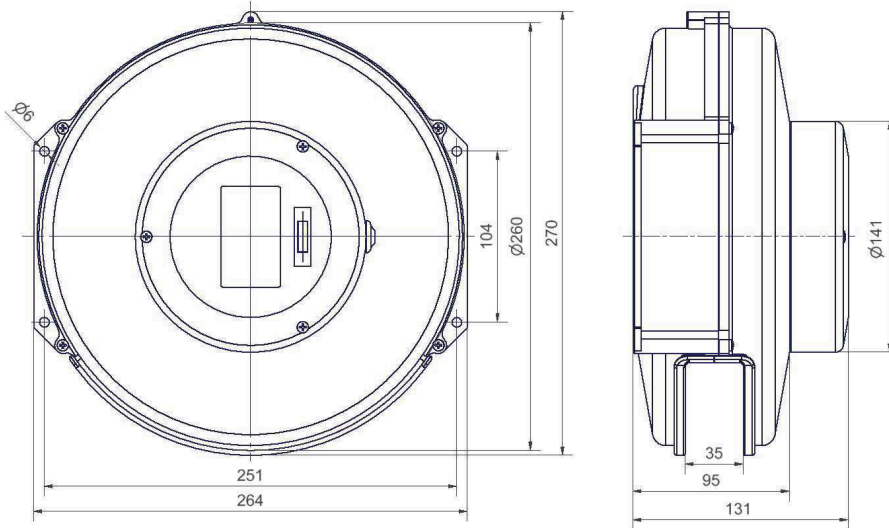
## EFT 130



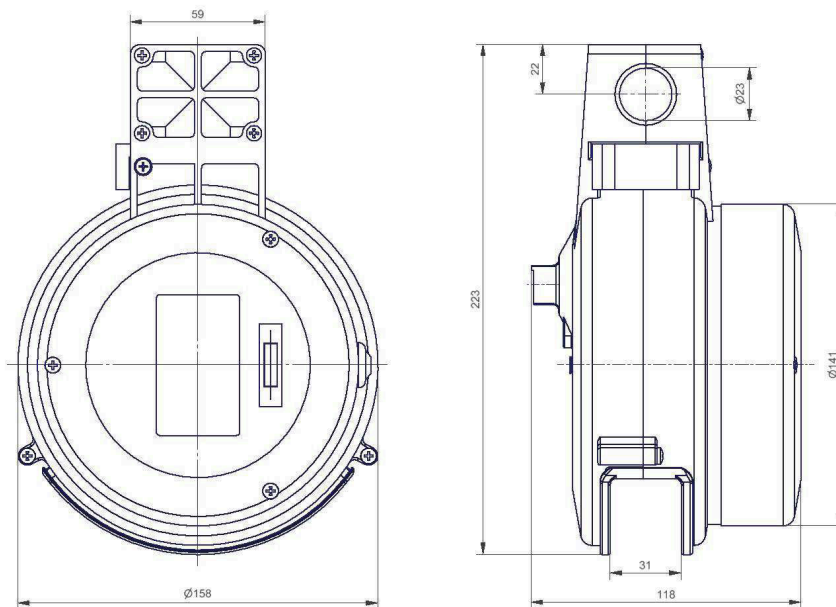
## EFT 160



## EFT 265

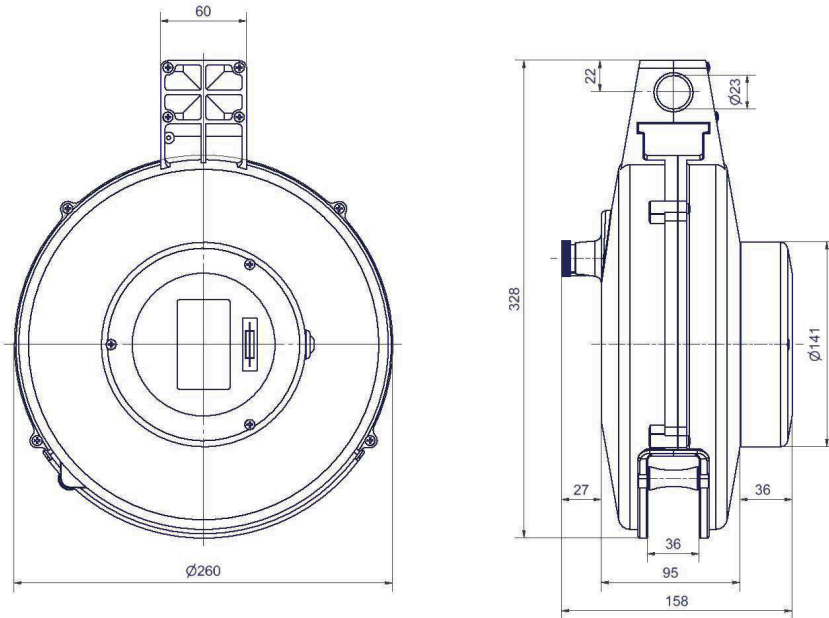


## FT 150

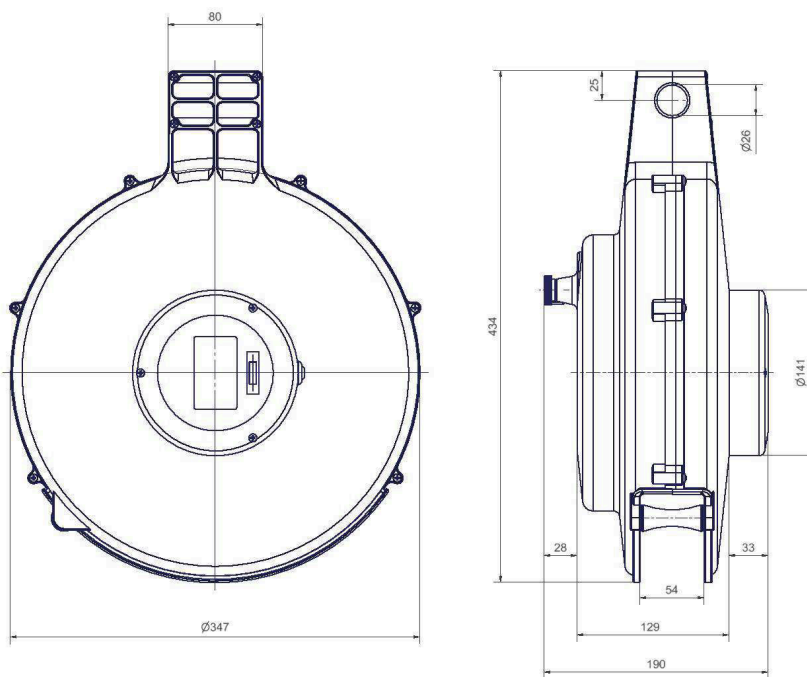




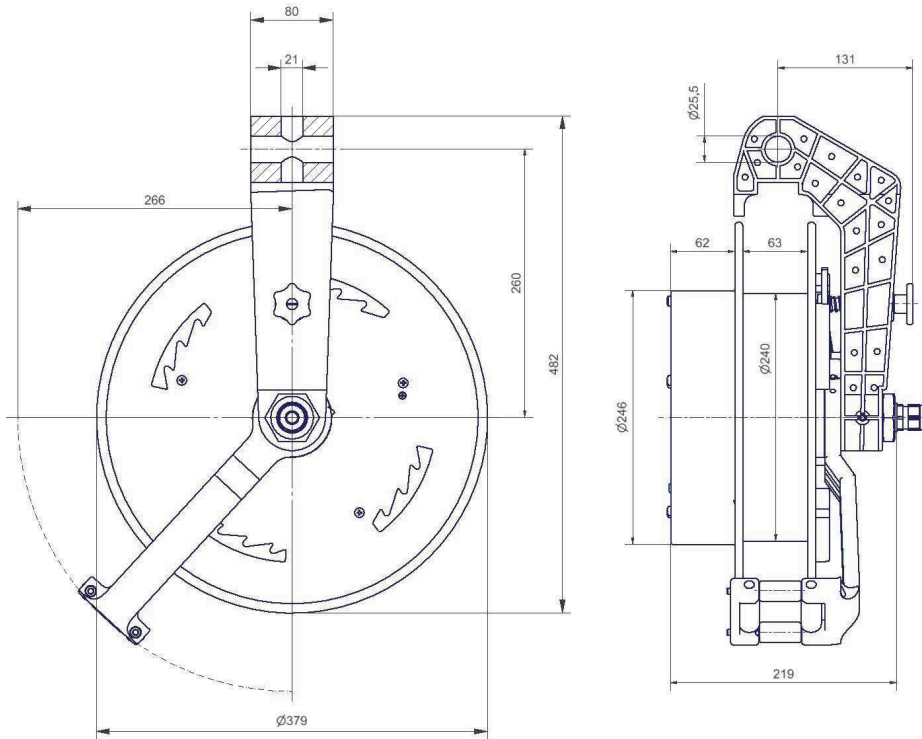
## FT 260



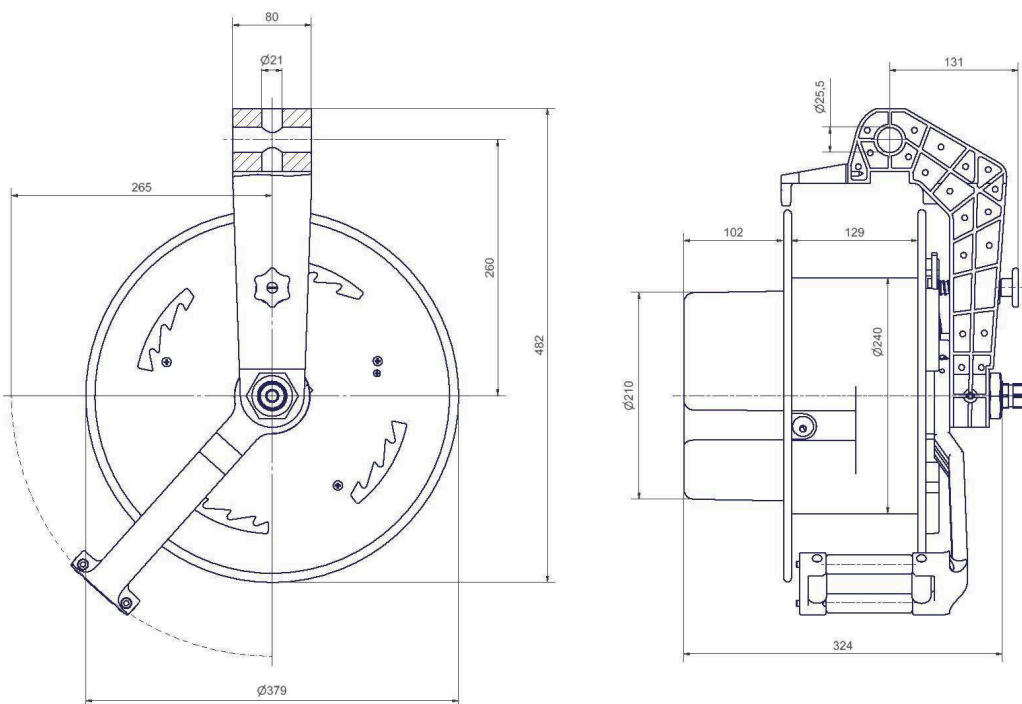
## FT 350



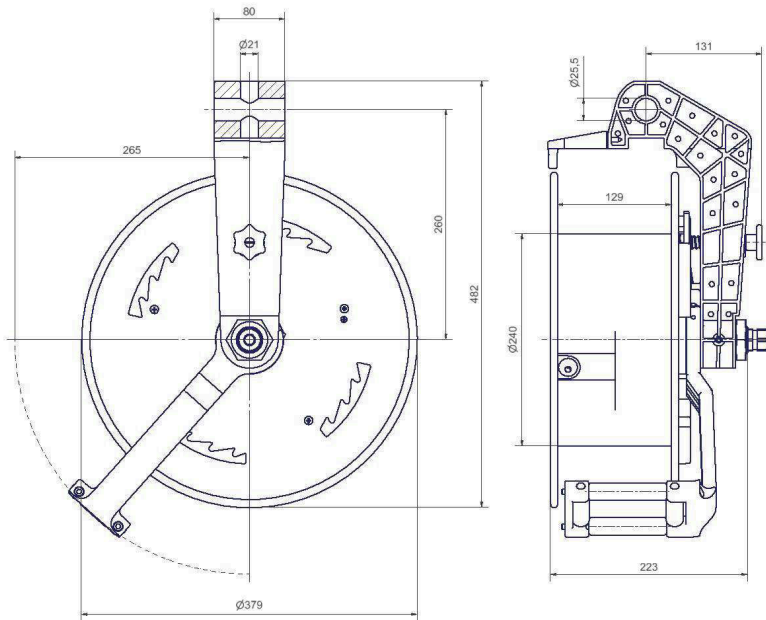
## FT 038 (3 + 5 polig 16A)



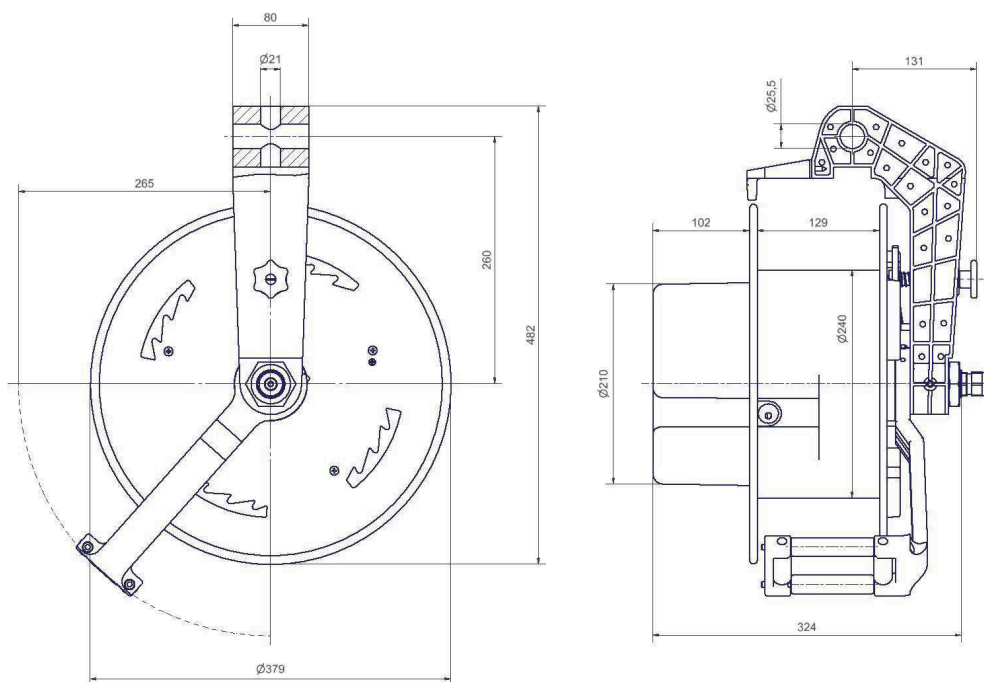
## FT 038 (3 + 5 polig 25A)



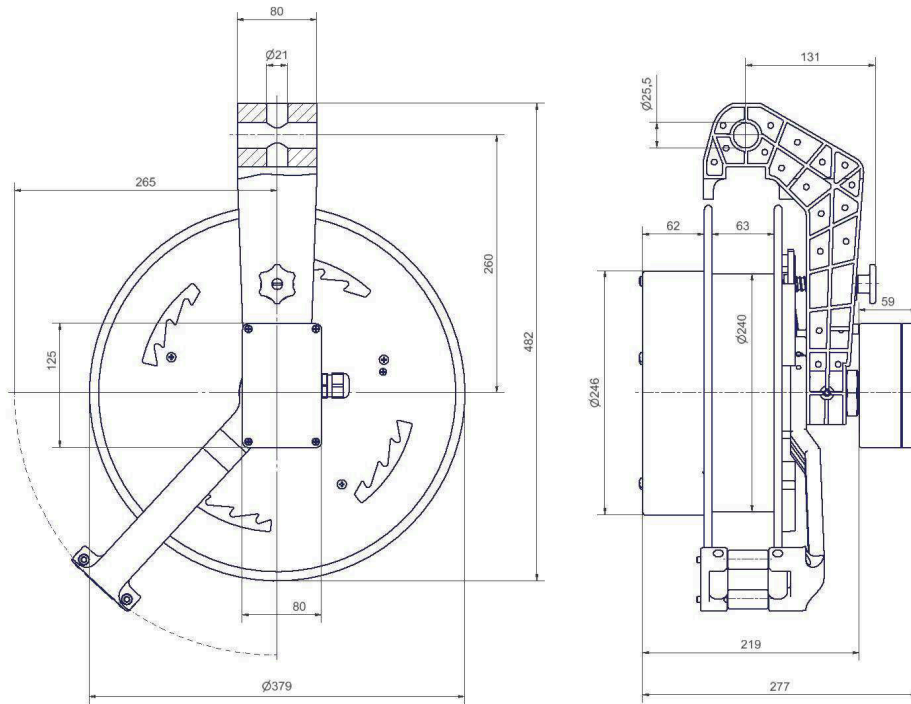
## FT 038 (7 + 10 polig 16A)



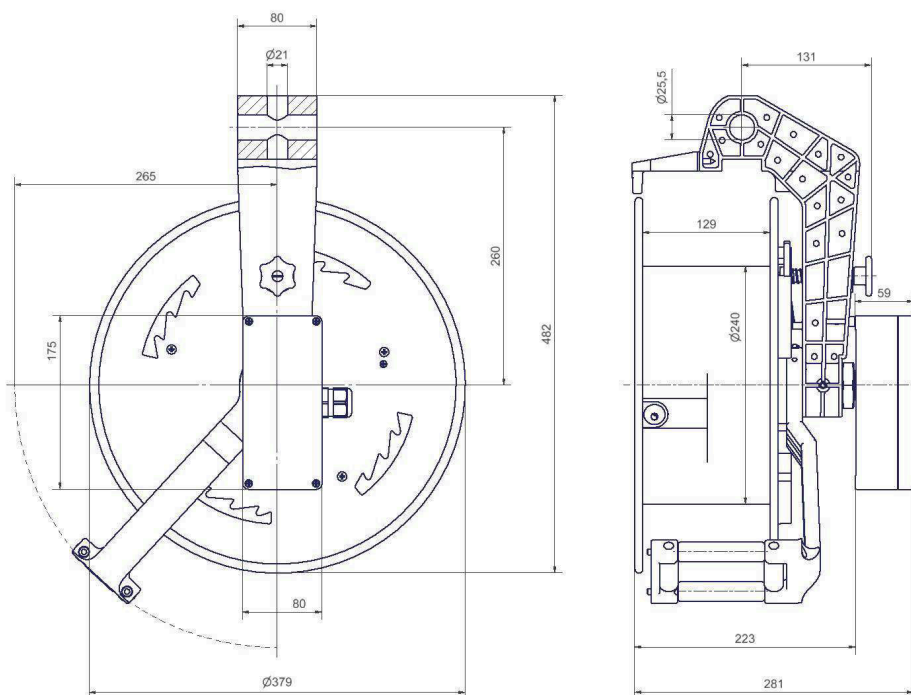
## FT 038 (15 + 20 polig 16A)



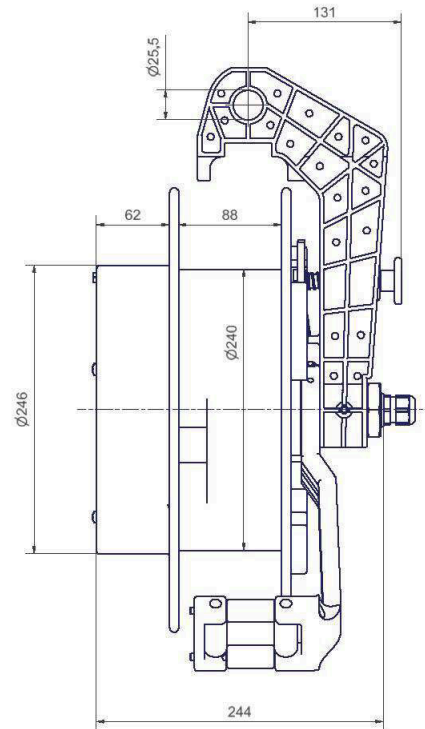
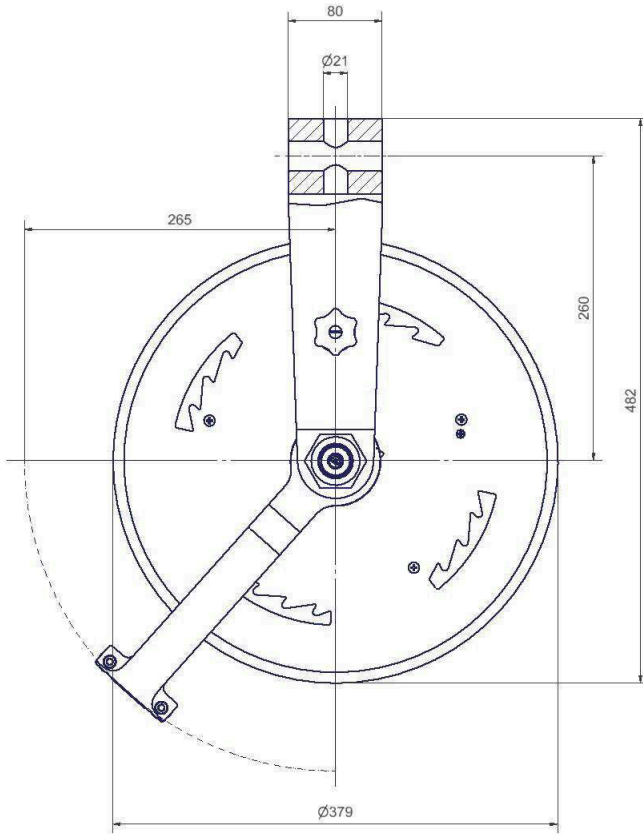
## FT 038 (6 + 12 polig 2A)



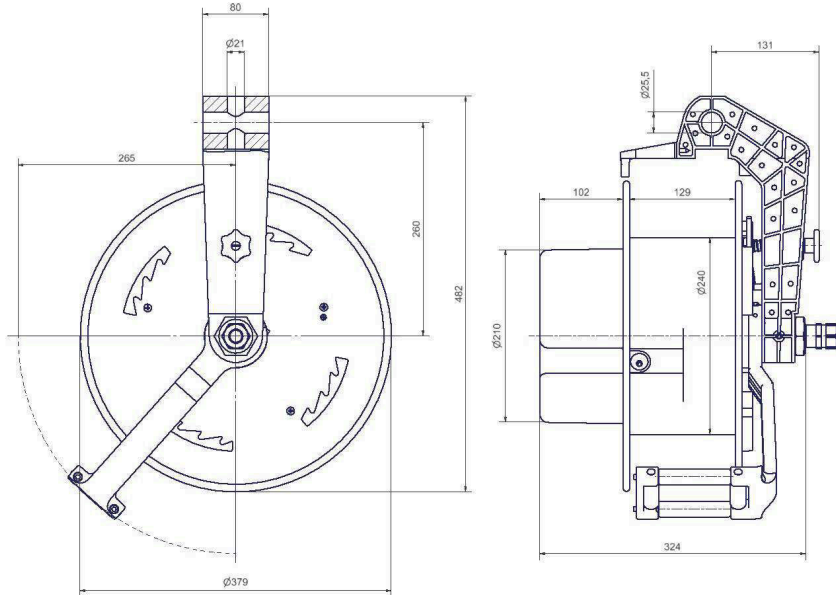
## FT 038 (18 + 24 polig 2A)



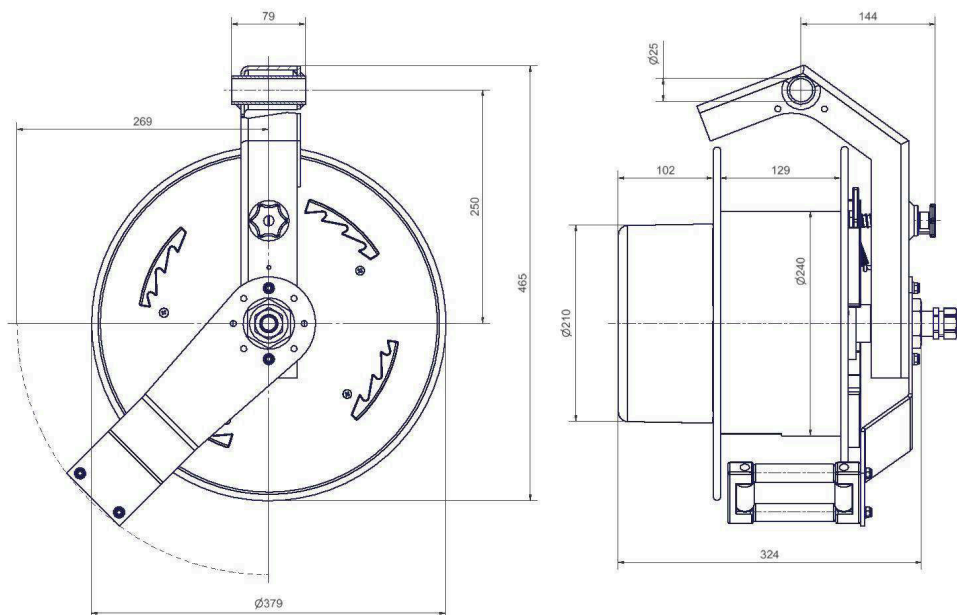
## FT 038 LAN-Würfel-MD3 (12 polig 16A)



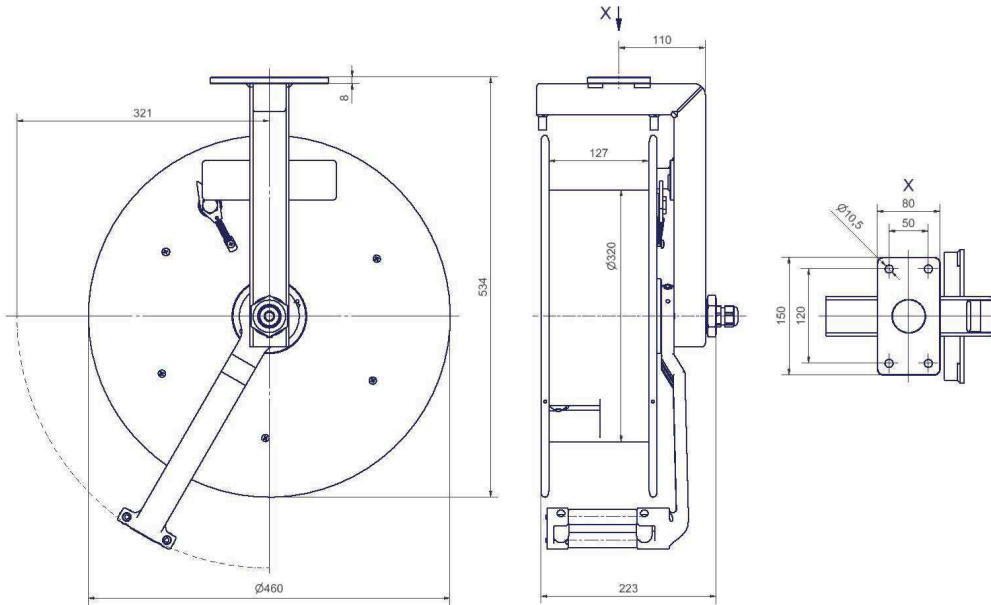
## FT 038 (5 polig 40A DB)



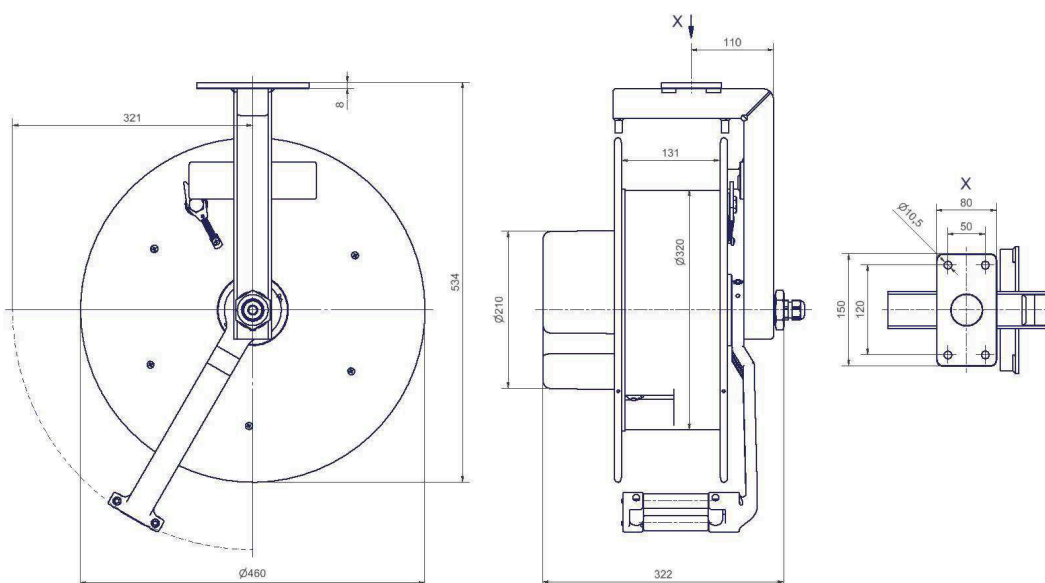
## FT 038 (5 polig 40A WB)



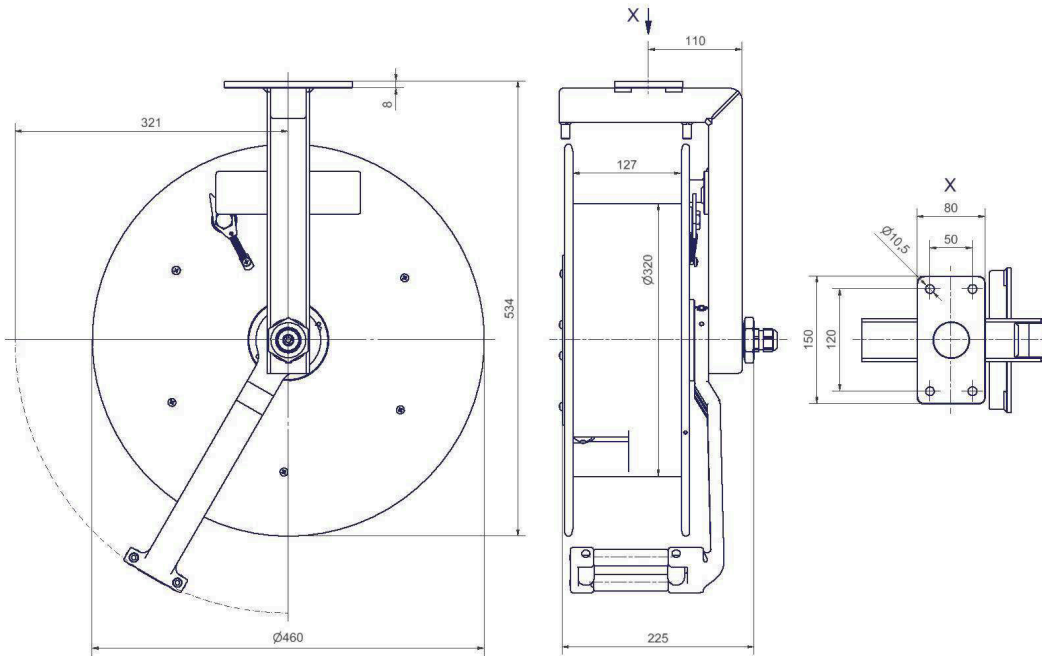
## FT 046 (3+5 polig 16A)



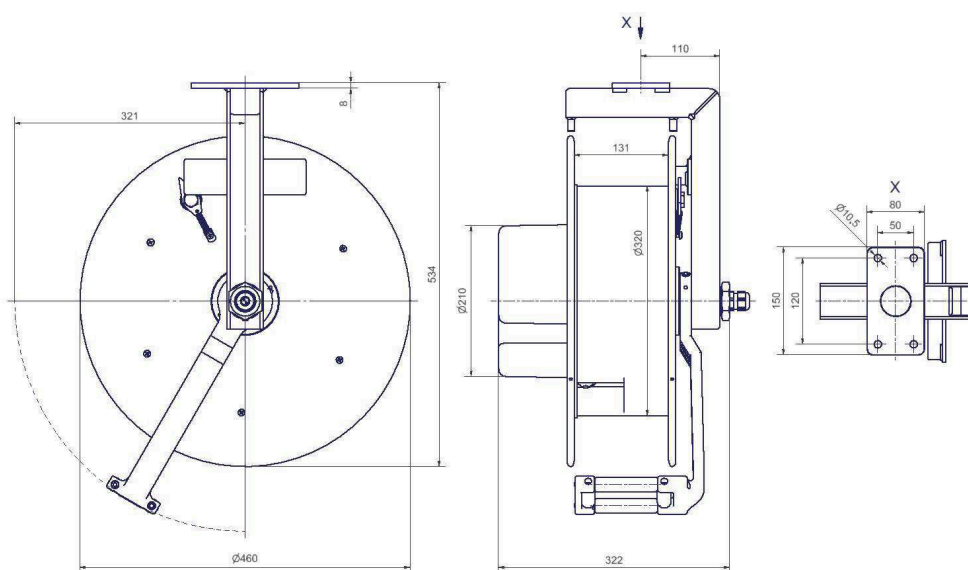
## FT 046 (3 polig 25A)



## FT 046 (7 + 10 polig 16A)

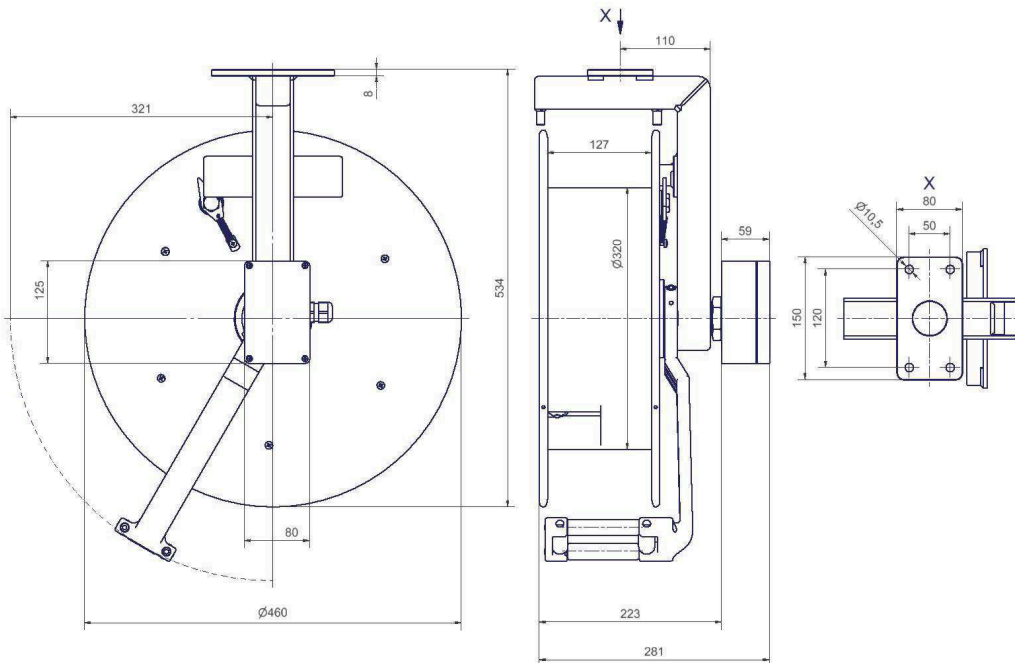


## FT 046 (15 + 20 polig 16A)

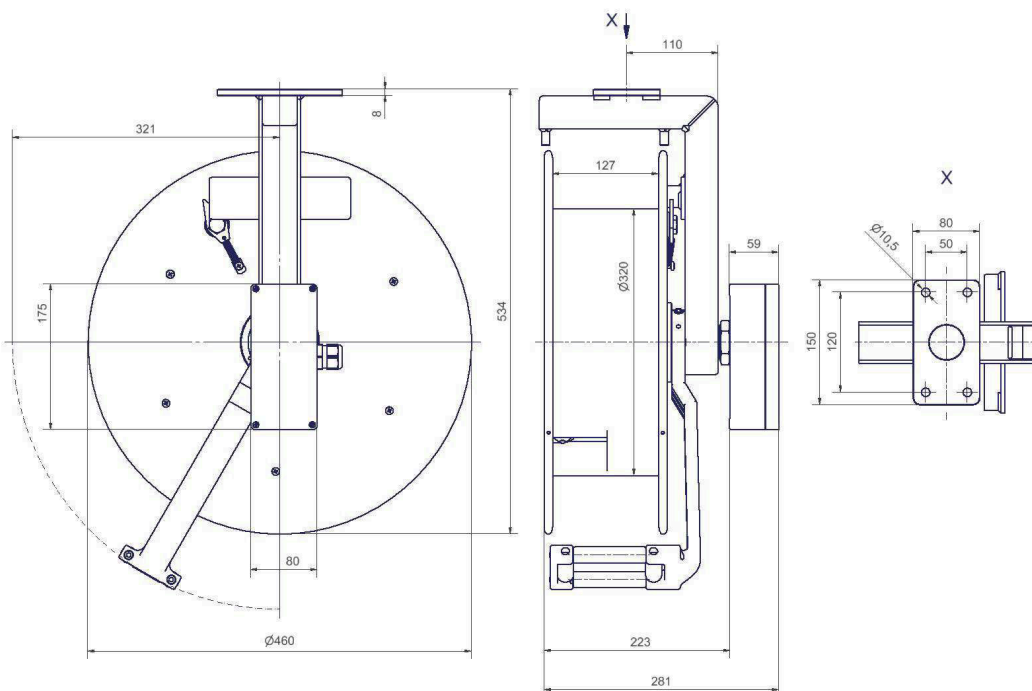




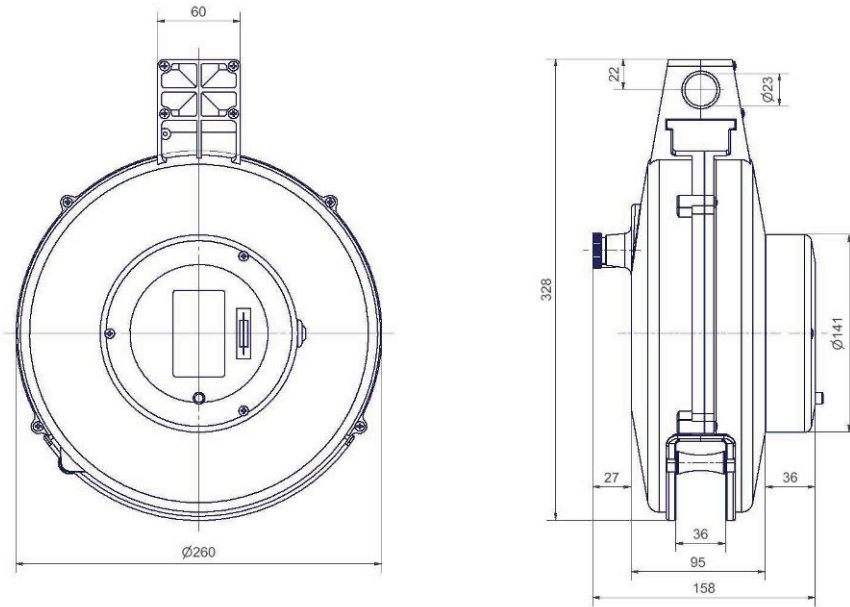
## FT 046 (6 + 12 polig 2A)



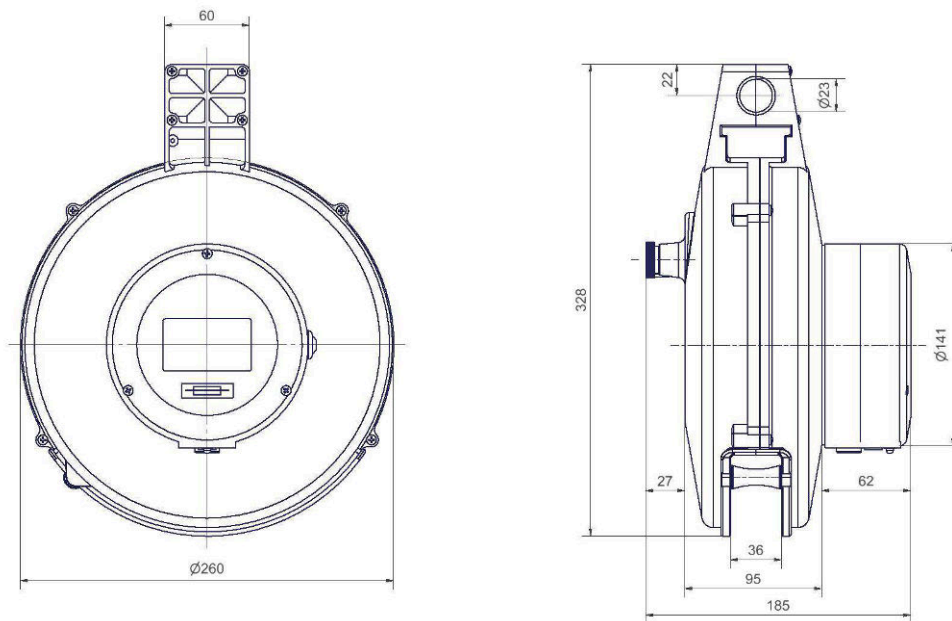
## FT 046 (18 + 24 polig 2A)



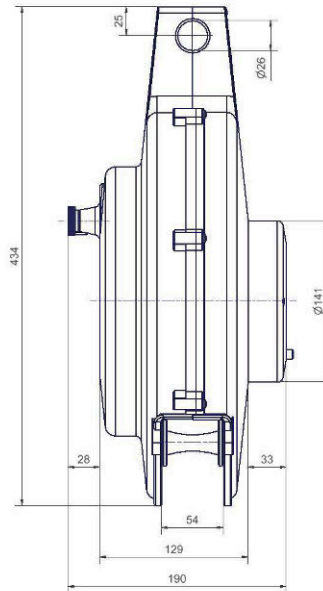
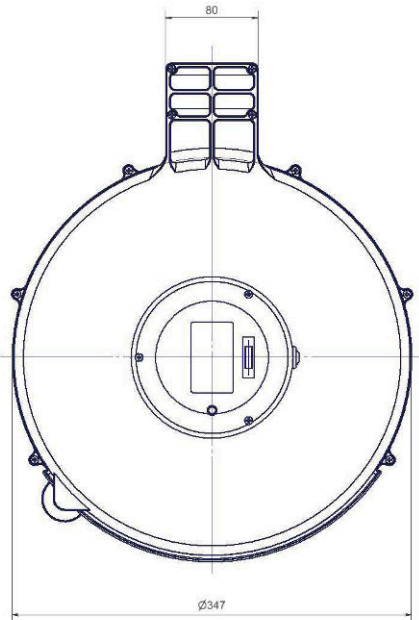
## FT 260.0416.E00.0520.0103-0000 (ohne Ladeelektronik)



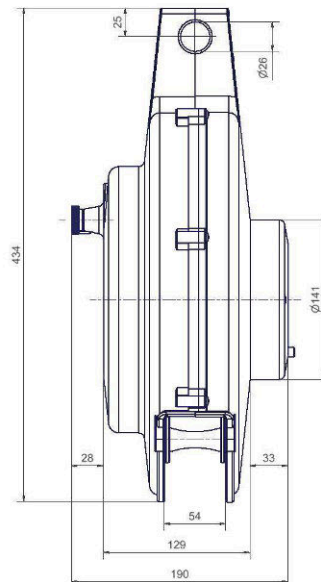
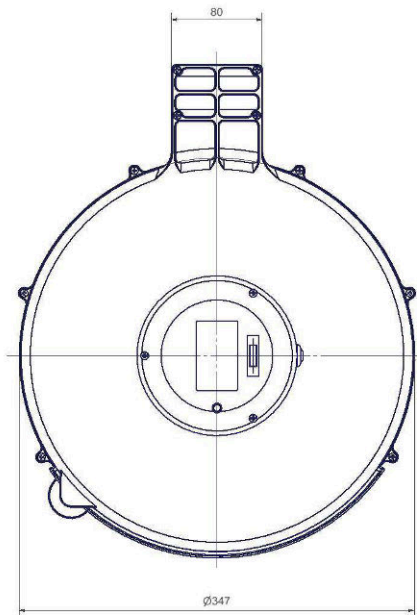
## FT 260.0416.I02.0520.0101-0000 (mit Ladeelektronik)



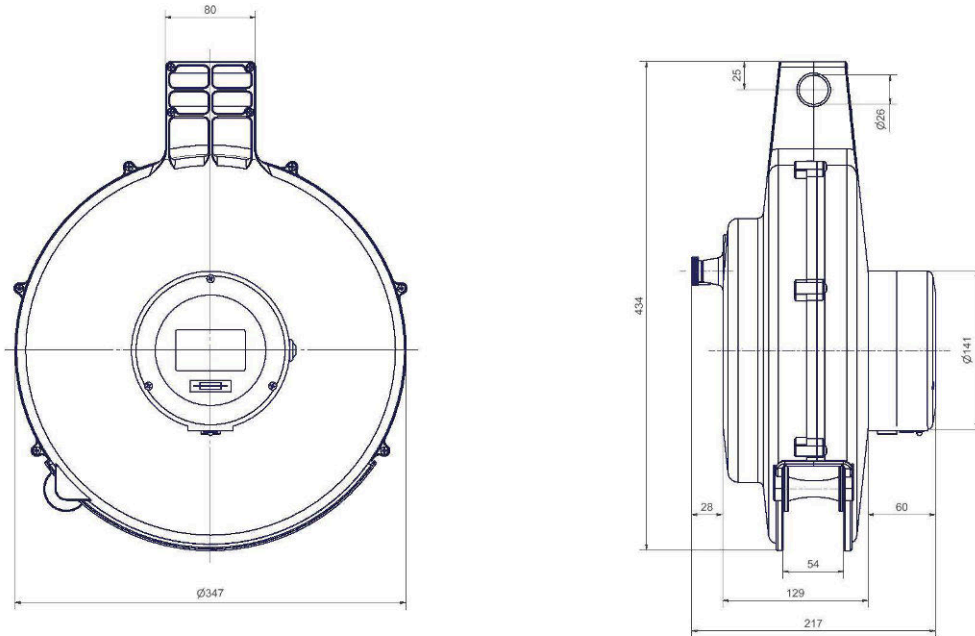
## FT 350.0416.E00.0820.0103-0000 (ohne Ladeelektronik)



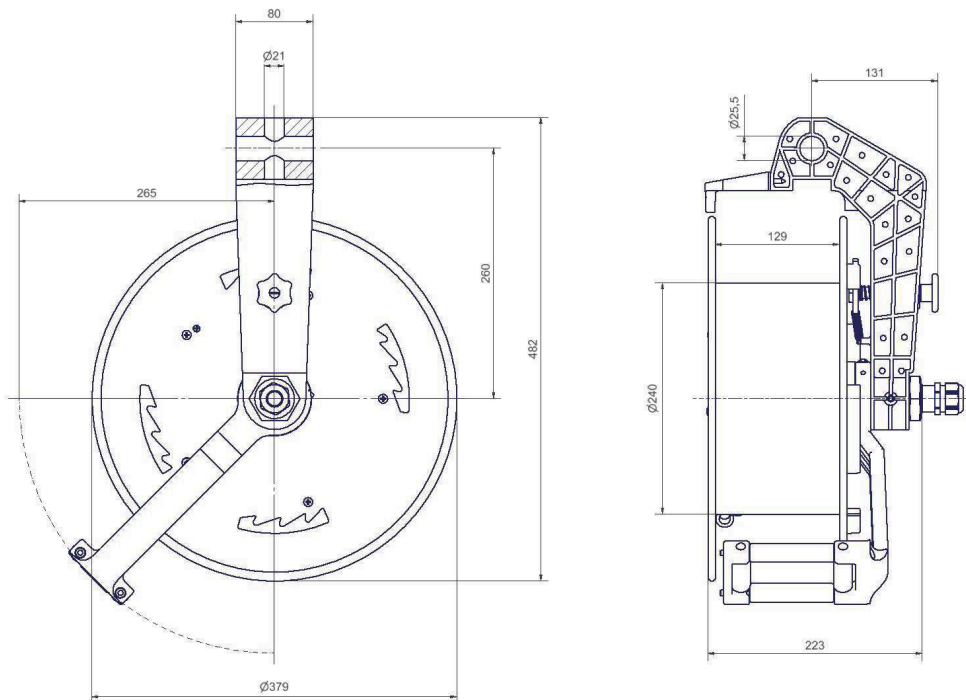
## FT 350.0616.E00 (ohne Ladeelektronik)



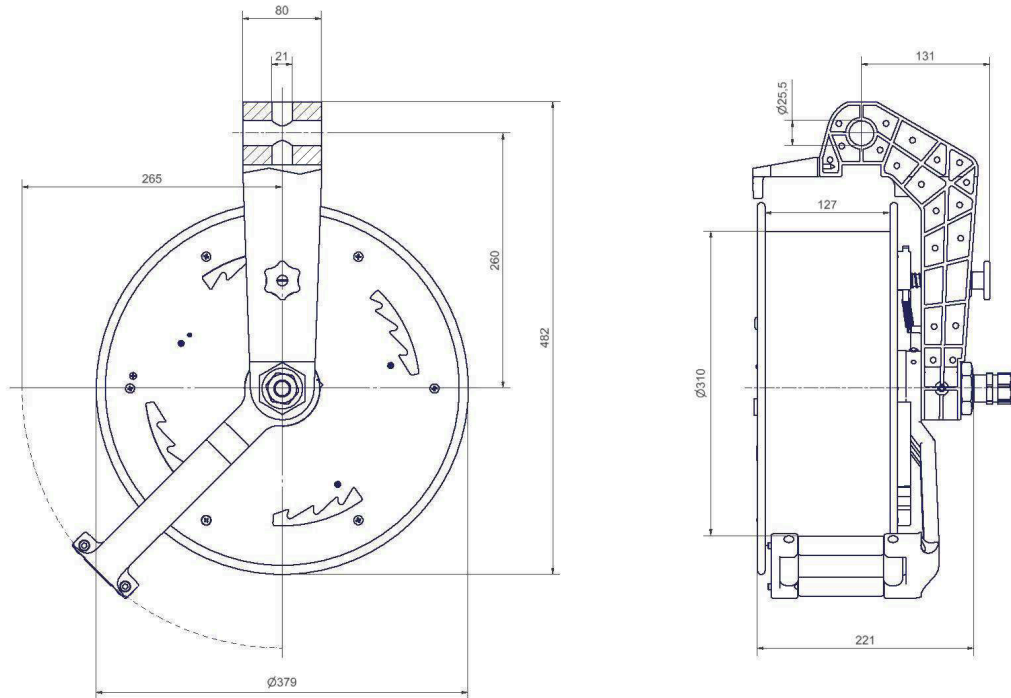
## FT 350.0616.I02.0820.0101-0000 (mit Ladeelektronik)



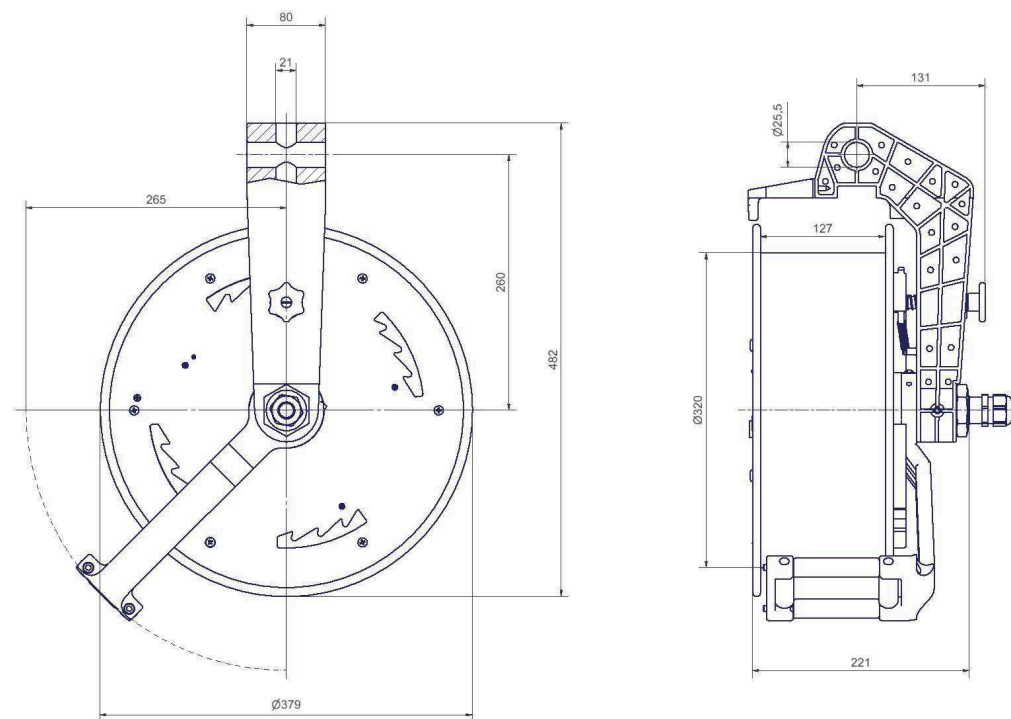
## FT 038.1032.E00.0820.0304-0000 (ohne Ladeelektronik)



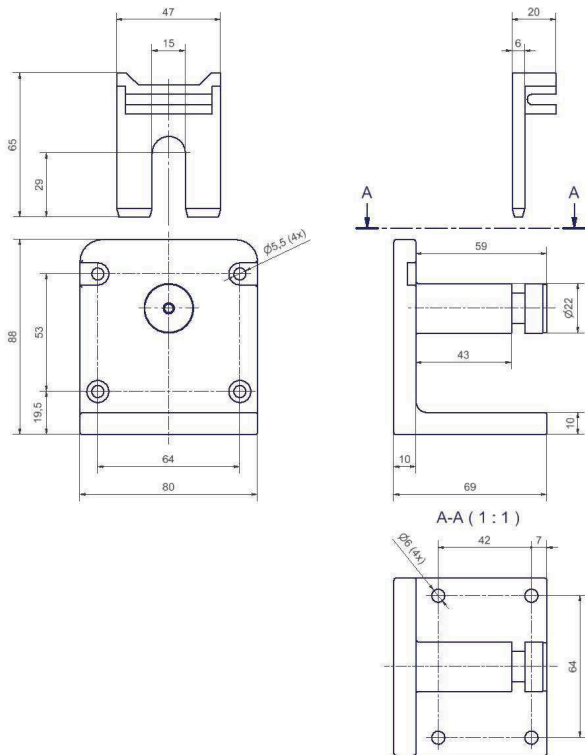
## FT 038.0516.I02.0820.0205-0000 (mit Ladeelektronik)



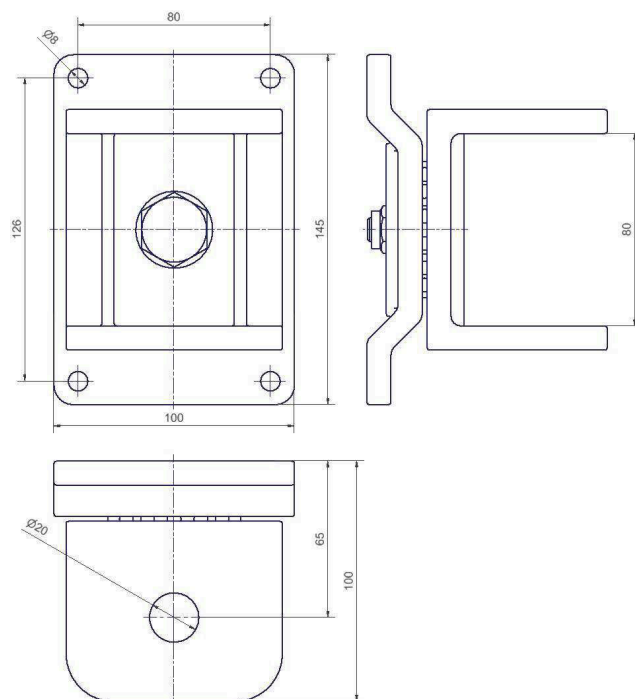
## FT 038.0516.I03.0820.0205-0000 (mit Ladeelektronik)



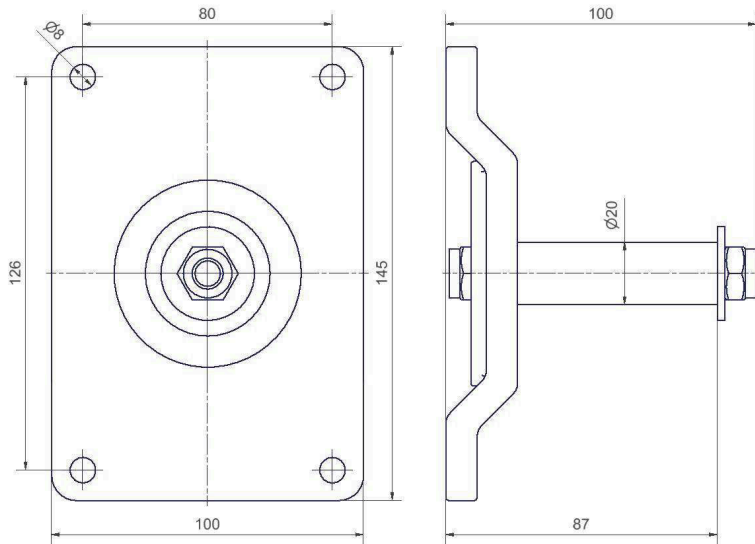
## Decken- und Wandhalterung für FT 150 + FT 260



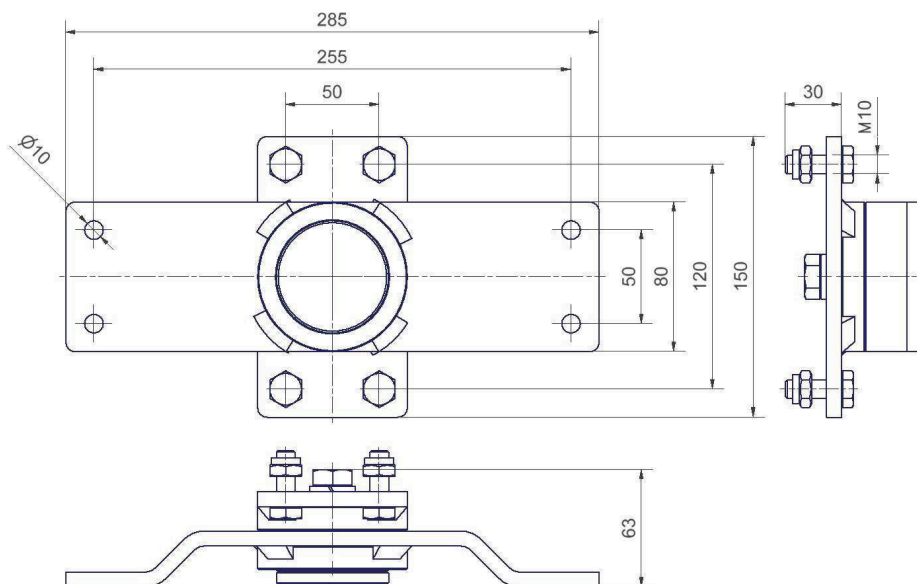
## Deckenhalterung für FT 350



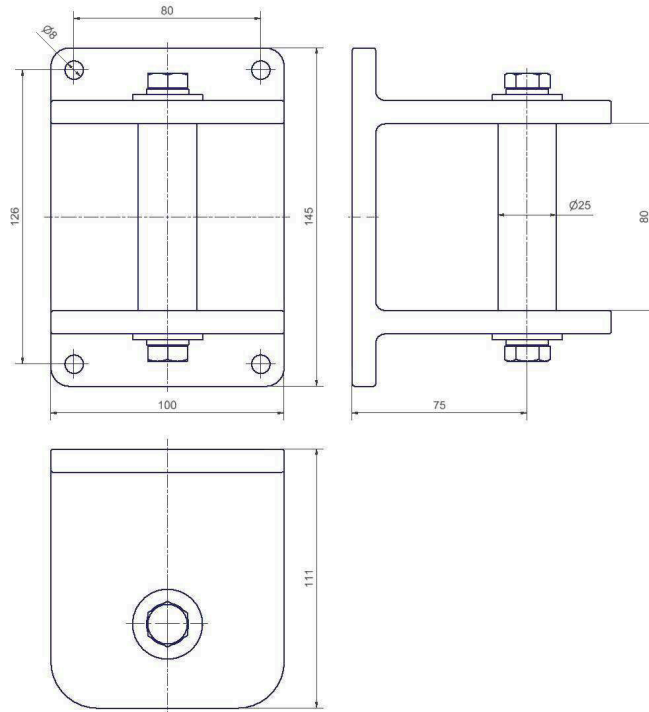
## Deckenhalterung für FT 038



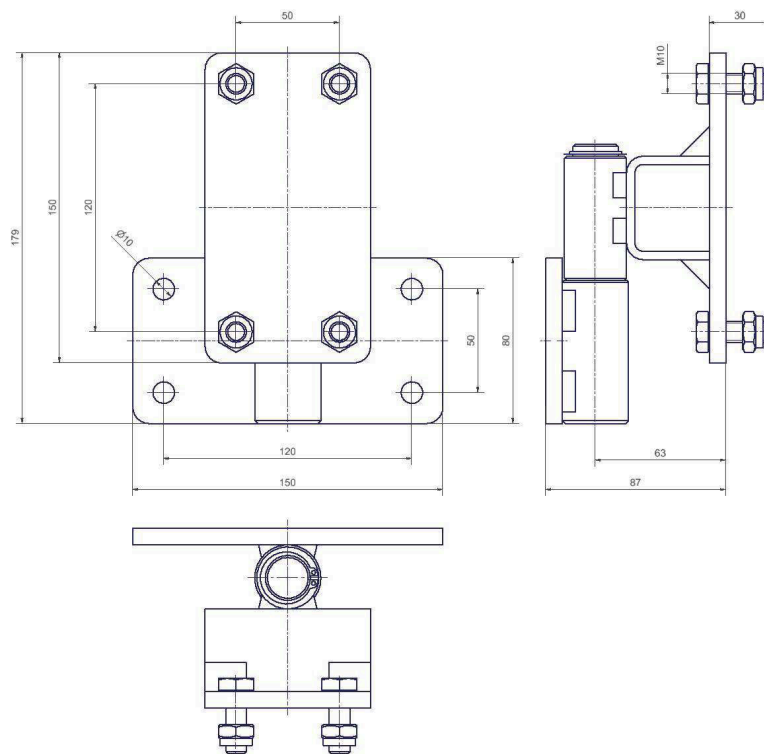
## Deckenhalterung für FT 046



## Wandhalterung für FT 350 + FT 038



## Wandhalterung für FT 046

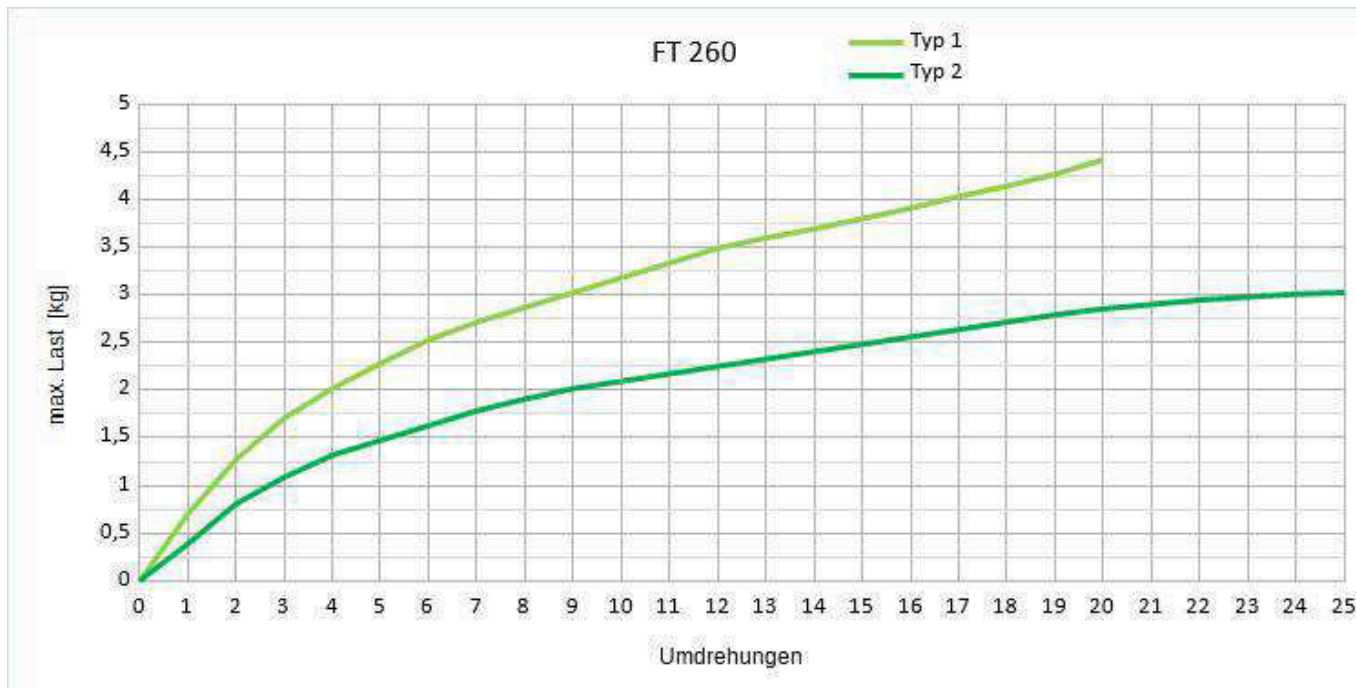




## FT 150



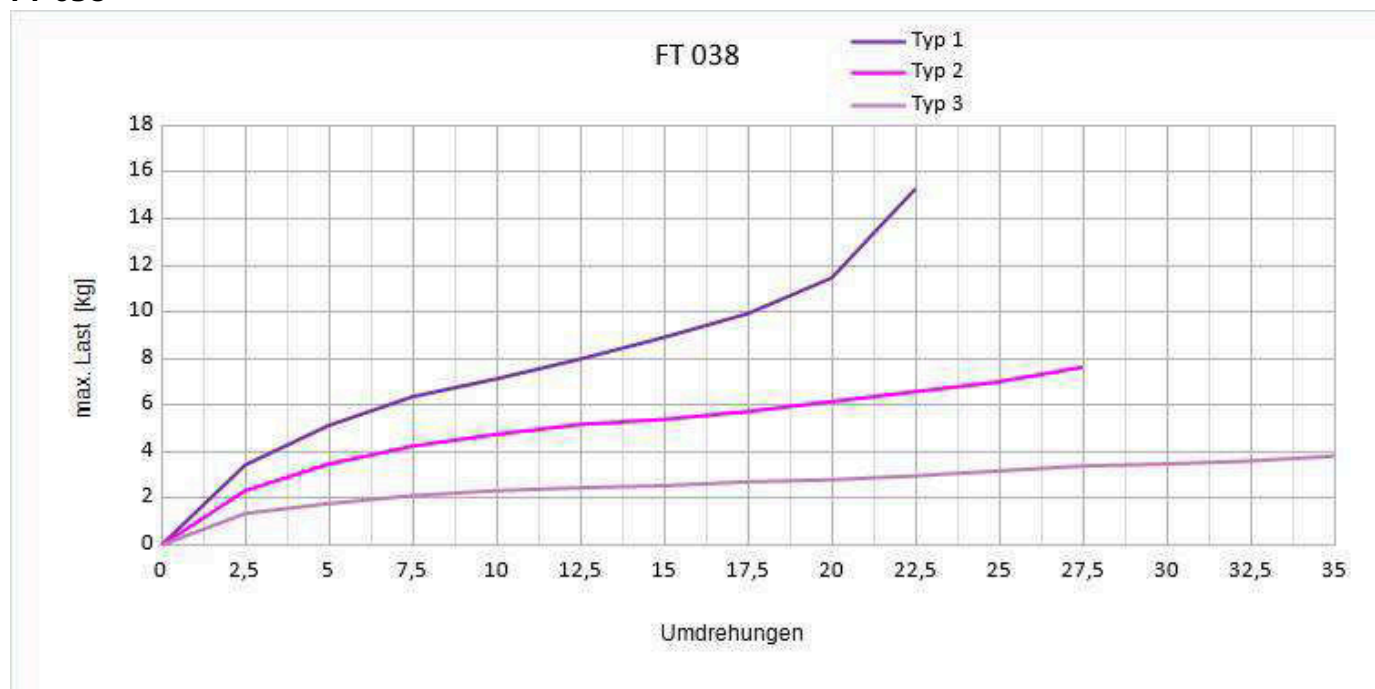
## FT 260



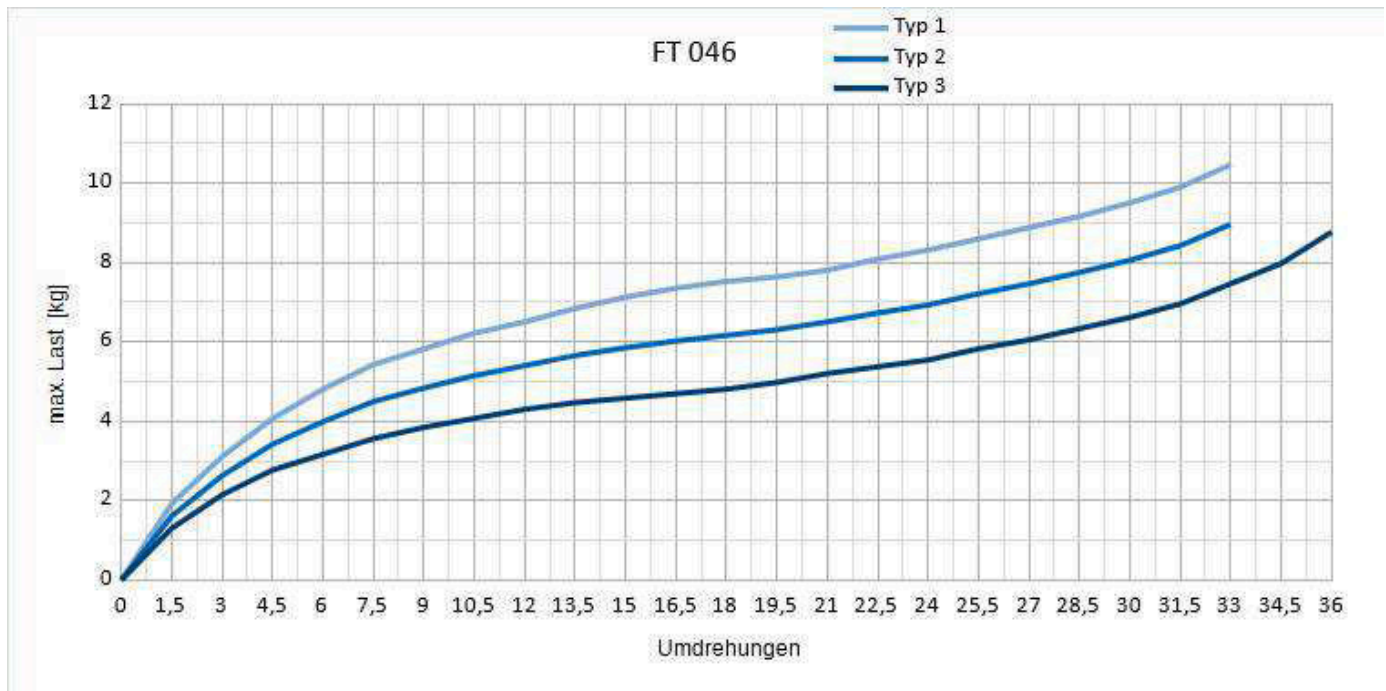
## FT 350



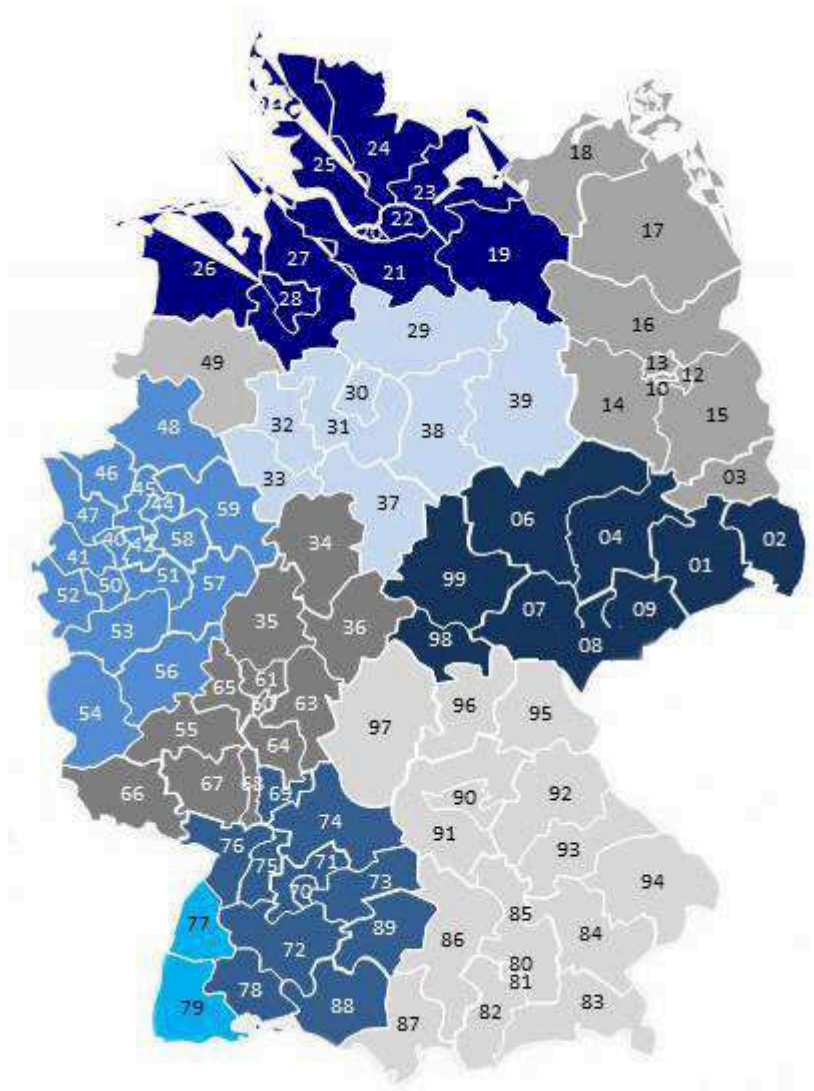
## FT 038



## FT 046



## Deutschland



## Deutschland

01+02, 04, 06-09, 98+99

### **Vogtmann Handelsvertretungen**

Lothar Vogtmann  
Hauptstr. 128  
**09661 Rossau**  
Tel.: +49 (0) 3727 601640  
E-Mail: vogtmann-rossau@t-online.de

03, 10, 12-18

### **iv krause GmbH**

Schneeberger Straße 17  
**12627 Berlin**  
Tel.: +49 (0) 30 39806352  
E-Mail: info@iv-krause.de  
www.iv-krause.de

19, 21-28

### **Wilhelm K. Junge**

Christa Kuhlmann  
Kollastr. 108a  
**22453 Hamburg**  
Tel.: +49 (0) 40 5537165  
E-Mail: info@wkjunge.de  
www.wkjunge.de

29-33, 37-39

### **Vogt Handelsvertretungen**

Dietmar Poschadel e.K.  
Lindhof 6  
**30938 Burgwedel**  
Tel.: +49 (0) 5139 9856510  
E-Mail: info@vogt-handelsvertretung.de  
www.vogt-handelsvertretung.de

34-36, 55, 60+61, 63-68

### **Schaum Industrievertretungen GmbH**

Rheinstraße 8  
**35625 Hüttenberg**  
Tel.: +49 (0) 6403 91190  
E-Mail: info@schaum-net.de  
www.schaum-net.de

40-42, 44-48, 50-54, 56-59

### **Jung System Vertrieb e. K.**

Klagebach 40  
**58579 Schalksmühle**  
Tel.: +49 (0) 2355 508580  
E-Mail: info@jung-system-vertrieb.de  
www.jung-system-vertrieb.de

49

### **Schill GmbH & Co. KG**

Bruckstr. 44  
**70734 Fellbach**  
Tel.: +49 (0) 711 578808-0  
E-Mail: vertrieb@schill.de  
www.schill.de

69-76, 78, 88+89

### **B&D Industrievertretung GmbH & Co.KG**

Schloßstraße 9/1  
**74336 Brackenheim**  
Tel.: +49 (0) 7135 99 09 88 0  
E-Mail: vertrieb@iv-bd.de  
www.iv-bd.de

77,79

### **Hipp Industrievertretungs-GmbH**

Christian Hipp  
Am Galgenacker 11  
**79232 March-Buchheim**  
Tel.: +49 (0) 761 402425  
E-Mail: info@hipp-gmbh-fr.de  
www.hipp-gmbh-fr.de

80-87, 90-97

### **Bähner Industrievertretungen**

Reiner Bähner  
Fichtenweg 5  
**84186 Vilsheim**  
Tel.: +49 (0) 8706 941629  
E-Mail: Reiner.Baehner@t-online.de

## Weltweit

Audio/Video & Broadcast  
**The Resource Corporation Pty Ltd**  
Unit 15 / 173 - 181 Rooks Road Vermont  
VIC 3133  
**AUSTRALIEN**  
Tel.: +61 (0) 3 9874 5988  
E-Mail: sales@trc.com.au  
www.trc.com.au

Handwerk & Industrie  
**T.C.Hasemer PTY. LTD.**  
Unit 1, 16 Mavis Street  
NSW 2212 Revesby  
**AUSTRALIEN**  
Tel.: +61 (0) 2 9771 9848  
E-Mail: sales@hasemer.com.au

Handwerk & Industrie  
**De Maegd NV Belgium**  
Ambachtenlaan 13  
3001 Heverlee  
**BELGIEN**  
Tel.: +32 (0) 16 400302  
E-Mail: info@demaegd.be  
www.demaegd.be

Audio/Video & Broadcast  
**Belram Luxemburg**  
Chaussee de Wavre, 1600  
1160 Brussel  
**BELGIEN**  
Tel.: +32 (0) 2 6729590  
E-Mail: info@belram.com  
www.belram.lu

Handwerk & Industrie  
**Hensel (Qingdao) Electrical Installation and Distribution Systems Co.Ltd**  
NO.8,Xinghai Road Huanhai Development Zone  
Chengyang, Qingdao  
China - 266108  
**CHINA**  
Tel.: +86 (0) 532 81108656  
E-Mail: info@hensel-electric.cn  
www.hensel-electric.cn

Audio/Video & Broadcast  
**Kinovox Scandinavia**  
Marielundvej 45B  
2730 Herlev  
**DÄNEMARK**  
Tel.: +45 (0) 70 22 38 11  
E-Mail: info@kinovox.dk  
www.kinovox.dk

Handwerk & Industrie  
**Nord Tech Industrisystemer**  
Lucernemarken 18 A  
5260 Odense S  
**DÄNEMARK**  
Tel.: +45 (0) 65 91 98 02  
E-Mail: post@nord-tech.dk  
www.nord-tech.dk

Audio/Video & Broadcast  
**Helipilt Ltd. Estonia**  
Tänassilma  
Vetevana tee 6-3  
76406 Harjumaa  
**ESTLAND**  
Tel.: +372 (0) 56 220 102  
E-Mail: helipilt@gmail.com  
www.helipilt.ee

Handwerk & Industrie  
**Oy T. Stenbacka AB**  
Emalikatun 2 B  
04440 Järvenpää  
**FINNLAND**  
Tel.: +358 (0) 207 432 320  
E-Mail: info@stenbacka.fi  
www.t-stenbacka.fi

Audio/Video & Broadcast  
**Sommer Cable France**  
115 Rue de la république  
67720 Weyersheim  
**FRANKREICH**  
Tel.: +33 (0) 388 51 87 34  
E-Mail: france@sommercable.com  
www.sommercable.fr

## Weltweit

Handwerk & Industrie  
**Schill UK Ltd**  
Unit 11 Crystal Business Centre  
Sandwich, Kent CT13 9QX  
**GROßBRITANNIEN**  
Tel.: +44 (0) 1304 273298  
E-Mail: sales@schilluk.co.uk  
www.schilluk.co.uk

Handwerk & Industrie  
**Hensel Electric India Pvt.Ltd.**  
35 Kunnam Village  
Sunguvarchathram - Walajabad Road  
4th km behind Samsung / Flextronics  
Sriperumbudur Taluk  
Kanchipuram Dist. - 631 604  
Tamil Nadu  
**INDIEN**  
Tel.: +91 (0) 44 3727 0202  
E-Mail: info@hensel-electric.in  
www.hensel.in

Handwerk & Industrie  
**Reykjafell Ltd.**  
Skiopholti 35  
105 Reykjavik  
**ISLAND**  
Tel.: +354 (0) 588 6000  
E-Mail: reykjafell@reykjafell.is  
www.reykjafell.de

Handwerk & Industrie  
**Hamehaber & Hamekasher (H&H) Ltd.**  
3 Israel Vishingrad Hamasger  
Bat-Yam / 5959410  
**ISRAEL**  
Tel.: +972 (03) 5516477  
E-Mail: hamehaber@netvision.net.il  
www.hamehaber.co.il

Audio/Video & Broadcast  
**Link srl**  
Via Bruno Pontecorvo 10  
00012 Guidonia Montecelio (Rom)  
**ITALIEN**  
Tel.: +39 (0) 06 227251  
E-Mail: info@linkitaly.com  
www.linkitaly.com

Audio/Video & Broadcast  
**TOMOCA Electronics Co., LTD**  
Radio-kaikan bild. 10F  
1-15-16 Sotokanda Chiyoda-ku  
101-0021 Tokyo  
**JAPAN**  
Tel.: +81 (0) 3-3253-6528  
E-Mail: sales@tomoca.co.jp  
www.tomoca.co.jp

Audio/Video & Broadcast  
**Schill Kanada**  
4710 St Ambroise, Suite 234  
Montreal, QC H4C 2C7  
**KANADA**  
Tel.: +1 (0) 514-827 2979  
E-Mail: info@schillreels.com  
www.schillreels.com

Audio/Video & Broadcast  
**TVC**  
Dvaro str. 140  
Siauliai, LT-76199  
**LITAUEN**  
Tel.: +370 (0) 41 520 295  
E-Mail: tvc@tvc.lt  
www.tvc.lt

Handwerk & Industrie  
**Koopman B.V.**  
Molenvliet 2  
3961 Wijk bij Duurstede  
**NIEDERLANDE**  
Tel.: +31 (0) 343 59 22 22  
E-Mail: info@koopman.nu  
www.koopman.nu

Audio/Video & Broadcast  
**Jorgen Holmefjord AS**  
Jernkroken 9  
0976 Oslo  
**NORWEGEN**  
Tel.: +47 (0) 22252999  
E-Mail: post@holmefjord.no  
www.holmefjord.no

## Weltweit

Audio/Video & Broadcast  
**TONPLAN Goegele & Avedikian OG**  
Mozartstr. 14  
6850 Dornbirn  
**ÖSTERREICH**  
Tel.: +43 (0) 5572 200710  
E-Mail: info@tonplan.com  
www.tonplan.com

Handwerk & Industrie  
**Ing. E. Csernohorszky GmbH**  
Wallackgasse 4  
1230 Wien  
**ÖSTERREICH**  
Tel.: +43 (0) 1 69089-0  
E-Mail: cserno@cserno.at  
www.cserno.at

Handwerk & Industrie  
**Spiral Reihls & Co. KG**  
Erlachgasse 117  
1100 Wien  
**ÖSTERREICH**  
Tel.: +43 (0) 1 60108-0  
E-Mail: zentrale@spiral.at  
www.spiral.at

Audio/Video & Broadcast  
**PTH "Neopta electronics" Sp.z.o.o.**  
ul. Pawla Włodkowica 14  
60-334 Poznan  
**POLEN**  
Tel.: +48 (0) 61 662 48 51  
E-Mail: info@neopta.pl  
www.neopta.pl

Audio/Video & Broadcast  
**Aplauz Sp. z.o.o. Poland**  
ul. Graniczna 19  
05-092 Lomianki-Dabrowa  
**POLEN**  
Tel.: +48 (0) 22 751 42 39  
E-Mail: aplauz@aplauzaudio.pl  
www.aplauzaudio.pl

Handwerk & Industrie  
**Sofema**  
Rua Dr. Gilberto Monteiro 19  
1495-691 Cruz-Quebrada/Dafundo  
**PORTUGAL**  
Tel.: +351 (0) 213 920 700  
E-Mail: sofema@sofema.pt  
www.sofema.pt

Audio/Video & Broadcast  
**First Cable**  
Sirenevyy Boulevard 3, Bld. 3  
105122 Moscow  
**RUSSLAND**  
Tel.: +7 (0) 495 600 6868  
E-Mail: info@1-cable.ru  
www.1-cable.ru

Audio/Video & Broadcast  
**LLC "AT Group"**  
Ilinskaya street, Bld. 5, Case 2, Fl. 4, Premise Z405  
127576 Moskau  
**RUSSLAND**  
Tel.: +7 499) 444-09-05  
E-Mail: purchase@at-group.ru  
www.at-group.ru

Handwerk & Industrie  
**SibWest**  
Ovrainaja Str. 4-1  
630049 Novosibirsk  
**RUSSLAND**  
Tel.: +7 (0) 383 21 95 200  
E-Mail: nsk@sibwest.com  
www.sibwest.com

Audio/Video & Broadcast  
**Masstron Co., Ltd**  
5th Lok Yang Road 14  
629763 Singapore  
**SINGAPUR**  
Tel.: +65 (0) 6763 0309  
E-Mail: sales@masstron.com  
www.masstron.com

Audio/Video & Broadcast  
**Percon S.L.**  
Diputació 203  
08011 Barcelona  
**SPANIEN**  
Tel.: +34 (0) 93 451 78 30  
E-Mail: central@percon.es  
www.percon.es



## Weltweit

Handwerk & Industrie  
**Coma S.A. Spain**  
Narcis Monturiol, no. 35  
Poligon Industrial SudOest  
08028 Sant Just Desvern (Barcelona)  
**SPANIEN**  
Tel.: +34 (0) 93 490 31 51  
E-Mail: coma@eecom.com  
www.eecom.com

Audio/Video & Broadcast  
**Hannyang Broadcomms**  
305 Ho,A-dong, Hangang Xi Tower, 401  
Yangcheon-gu  
Seoul  
**SÜDKOREA**  
Tel.: +82 (0) 2 2602 1581/1585  
E-Mail: sales@hannyang.com  
www.hannyang.com

Audio/Video & Broadcast  
**Cabletronic Sweden**  
Västberga Alle 32  
12630 Hägersten  
**SCHWEDEN**  
Tel.: +46 (0) 8 447 43 50  
E-Mail: epost@cabletronic.se  
www.cabletronic.se

Handwerk & Industrie  
**Demelectric AG Schweiz**  
Steinhaldenstrasse 26  
8954 Geroldswil  
**SCHWEIZ**  
Tel.: +41 (0) 43 455 44 00  
E-Mail: info@demelectric.ch  
www.demelectric.ch

Audio/Video & Broadcast  
**Masstron (Thailand) Co., Ltd**  
1213/334 Soi Ladprao 94 (Panjamitr),  
Ladprao Road, Kwang Plabpla, Khet Wang  
Thonglang,  
Bangkok, 10310  
**THAILAND**  
Tel.: +66 (0) 2319-9375-6  
E-Mail: sales@masstron.com  
www.masstron.com

Handwerk & Industrie  
**Munos spol. s.r.o**  
Zaspital 408  
588 32 Brtnice  
**TSCHECHIEN**  
Tel.: +42 (0) 774 320 780  
E-Mail: munos@munos.cz  
www.munos.cz

Audio/Video & Broadcast  
**Engineer-Service Ltd Ukraine**  
15 Vavylovykh str.  
Kiev, 04060  
**UKRAINE**  
Tel.: +38 (0) 44 593 18 20  
E-Mail: info@iservice.kiev.ua  
www.serv.com.ua

Audio/Video & Broadcast  
**Schill USA**  
7044 Winding Trail  
Brighton, MI 48116  
**USA**  
Tel.: +1 (0) 517 404 3746  
E-Mail: info@schillreels.com  
www.schillreels.com

Audio/Video & Broadcast  
**CableTech**  
Warehouse No. 7 – Plot No. 598-1212  
**VEREINIGTE ARABISCHE EMIRATE**  
Tel.: +971 (0) 4 8852895  
E-Mail: info@cabletechmea.com  
www.cabletechmea.com

Handwerk & Industrie  
**Hensel Electric U.A.E.**  
PO Box 514456  
Sharjah Airport International Free Zone (SAIF Zone)  
Block Q4-Street - Q4-57  
Sharjah  
**VEREINIGTE ARABISCHE EMIRATE**  
Tel.: +971 (0) 6 5747547  
E-Mail: info@hensel-electric.ae  
www.hensel-electric.ae



Folgen Sie uns auf

@schillkabeltrommeln



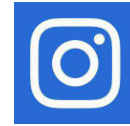
schilltrommeln



Schill Kabeltrommeln

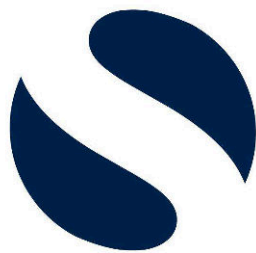


schill\_gmbh



@schill\_gmbh





**SCHILL**

connecting professionals

[vertrieb@schill.de](mailto:vertrieb@schill.de) | [www.schill.de](http://www.schill.de)